

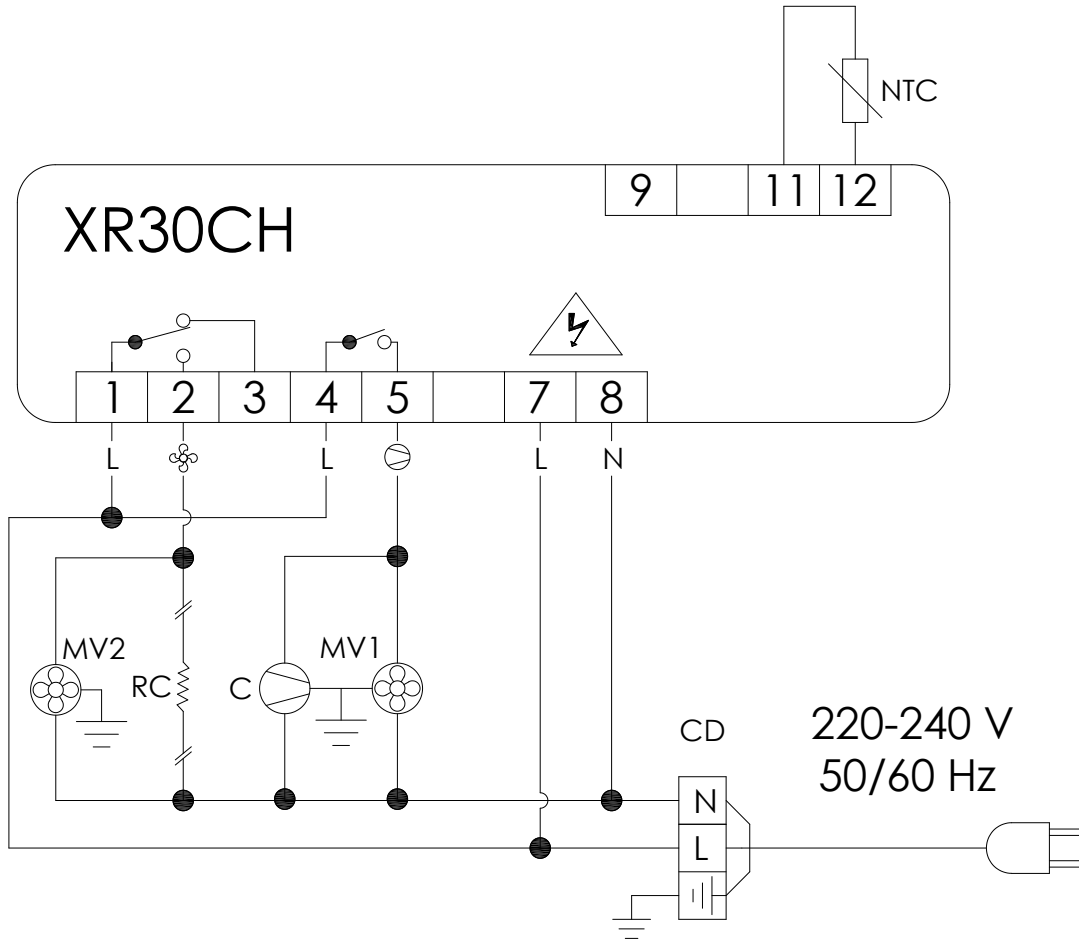
# Schaltplan

## Abfallkühler **KK 240-1** mit Maschinenaufsatz

[Artikel-Nr.: 46710405001-K]



STANDARD line



**(PT) LEGENDA**

<b>C</b>	Compressor
<b>MV1</b>	Motoventilador do condensador
<b>MV2</b>	Motoventilador do evaporador
<b>NTC</b>	Sonda controlo
<b>CD</b>	Caixa de derivação
<b>RC</b>	Resistência do Compressor

**(IT) LEGENDA**

<b>C</b>	Compressore
<b>MV1</b>	Motoventilatore del condensatore
<b>MV2</b>	Motoventilatore dell'evaporatore
<b>NTC</b>	Sonda di controllo
<b>CD</b>	Scatola di giunzione
<b>RC</b>	Resistenza del compressore

**(ES) LEYENDA**

<b>C</b>	Compresor
<b>MV1</b>	Motoventilador del condensador
<b>MV2</b>	Motoventilador del evaporador
<b>NTC</b>	Sonda control
<b>CD</b>	La caja de conexiones
<b>RC</b>	Resistencia del compresor

**(EN) LEGEND**

<b>C</b>	Compressor
<b>MV1</b>	Condenser fan
<b>MV2</b>	Evaporation motor fan
<b>NTC</b>	Control probe
<b>CD</b>	Junction box
<b>RC</b>	Compressor resistance

**(FR) LÉGENDE**

<b>C</b>	Compresseur
<b>MV1</b>	Ventilateur du condenseur
<b>MV2</b>	Motoventilateur de l'évaporateur
<b>NTC</b>	Sonde de contrôle
<b>CD</b>	Boite de jonction
<b>RC</b>	Resistance du compresseur

**(DE) BILDERKLÄRUNG**

<b>C</b>	Kompressor
<b>MV1</b>	Anhänger des kondensators
<b>MV2</b>	Ventilatormotor des verdampfers
<b>NTC</b>	Kontrolle sonde
<b>CD</b>	Anschlussdose
<b>RC</b>	Kompressor widerstand

**Finanzen / Service**

**28307 Bremen**  
Thalenhorststraße 15  
Tel.+49 421 48557-0  
Fax+49 421 488650  
bremen@nordcap.de

**Vertrieb Ost**

**12681 Berlin**  
Wolfener Straße 32/34, Haus K  
Tel.+49 30 936684-0  
Fax+49 30 936684-44  
berlin@nordcap.de

**Vertrieb West**

**40699 Erkrath**  
Max-Planck-Straße 30  
Tel.+49 211 540054-0  
Fax+49 211 540054-54  
erkrath@nordcap.de

**Vertrieb Nord**

**21079 Hamburg**  
Großmoorbogen 5  
Tel.+49 40 766183-0  
Fax+49 40 770799  
hamburg@nordcap.de

**Vertrieb Süd**

**55218 Ingelheim**  
Hermann-Bopp-Straße 4  
Tel.+49 6132 7101-0  
Fax+49 6132 7101-20  
ingelheim@nordcap.de

