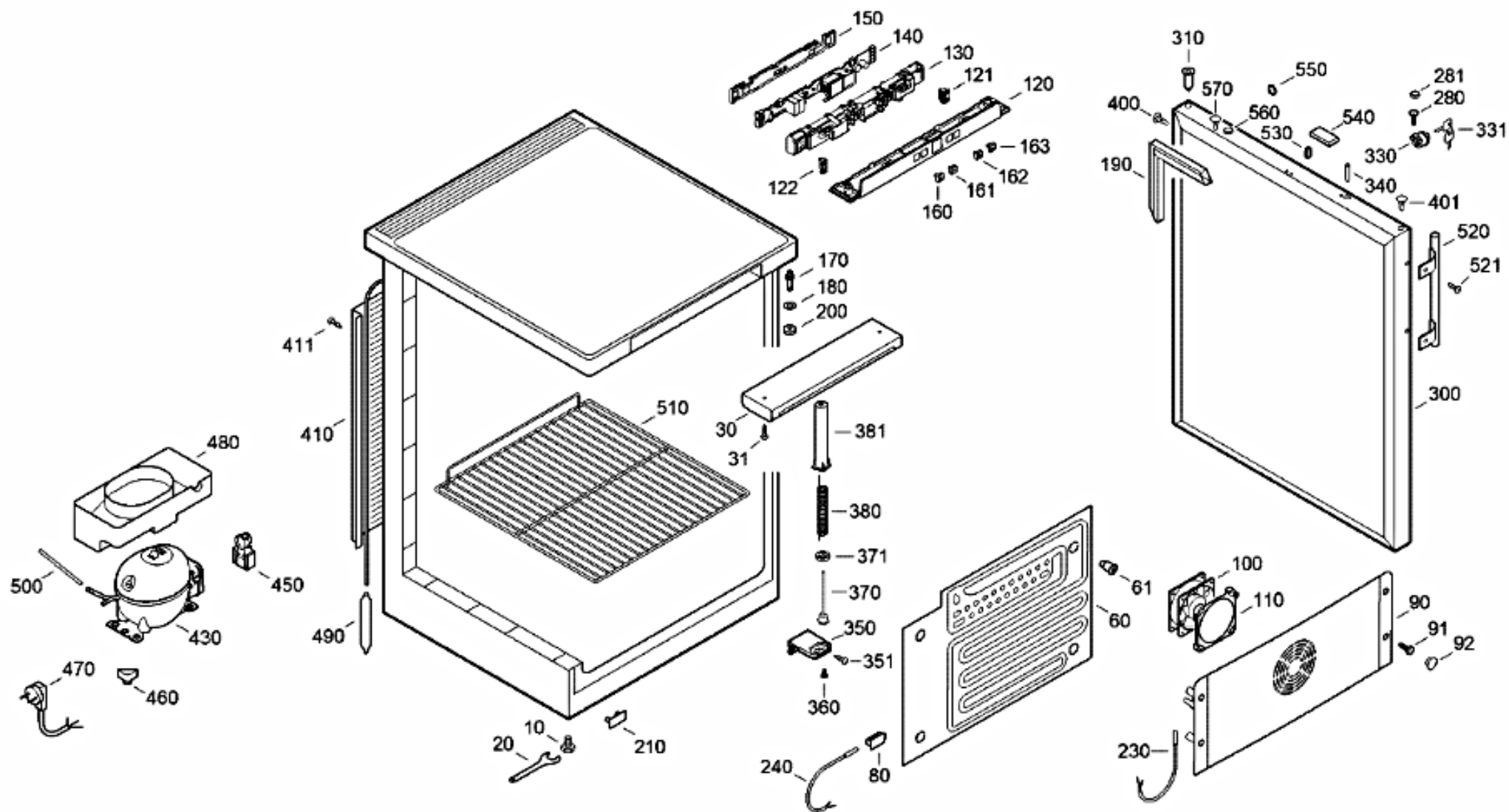


UKU 165 I-G

Art. 405216511



Pos.	Nummer	Menge	Bezeichnung
10	4098192	2	STELLFUSS M8X23 (SW19)
20	9292799	1	GABELSCHLUESSEL
30	6071605	1	LED-INNENBEL. 230V MIT VORSCHALTGERAET
31	4098689	2	PLASTOFAST-LIKO-SCHRAUBE 3,5X25 TX15 A2
60	9873241	1	VERDAMPFER VOLLST. LKEXV,LKV,FKUV
61	7432201	4	VERDAMPFERAUFHAENGUNG F. FREIHAENG.VERD.
80	7433233	1	FUEHLERHALTER LT. SI 37/2011
90	9003207	1	VENTILATORABDECKUNG VOLLST. FKUV,LKUV
91	4098689	4	PLASTOFAST-LIKO-SCHRAUBE 3,5X25 TX15 A2
92	7412233	4	STOPFEN F.WASSERABLAUFGEHAEUSE
100	6108751	1	VENTILATOR PAPST 3956 M 230V FKV 502-11
110	7266202	1	ABSORBER 2K HART-WEICH F. VENTILATOR
120	7435026	1	BEDIENENTEILBLENDE BEDRUCKT
130	7428983	1	HALTERUNG F.EE-PLATINE
140	6143259	1	INTEGRALELEKTRONIK
150	7428984	1	ABDECKUNG FUER PLATINE
160	7437820	1	DRUCKTASTE ON/OFF RAL7043
161	7437815	1	DRUCKTASTE VENTI GRAU/BEDR. RAL7043
162	7437818	1	DRUCKTASTE UP/DOWN RAL7043
163	7437817	1	DRUCKTASTE ALARM RAL7043
170	7113591	1	SCHARNIERBOLZEN
180	7744009	3	SCHEIBE F.TUERSCHARNIER 10X6,2X1,0
190	7109243	1	MAGNETDICHTUNG GRAU FKUV 1662
200	7744791	1	SCHEIBE F.TUERSCHARNIER
210	7427739	1	ABDECKPLATTE EDELSTAHLFFEKT GPES 1456-
230	9590088	1	REP.-KIT F. FUEHLER (4,7 KOHM)
240	9590088	1	REP.-KIT F. FUEHLER (4,7 KOHM)
280	4098671	1	SONDERBLECHSCHRAUBE ST3,9X8,5-C-T10-A3K
281	7412220	1	ABDECK-KAPPE F.SONDERSCHRAUBE WEISS
300	9811395	1	GLASTUER VOLLST EDELSTAHL
310	7424665	2	SCHARNIERBUECHSE KGNVES, KGTVES, KSDVES
330	7043571	1	SCHLOSS VOLLST. FKDV 3712, UKSD 4302-21
331	7042961	2	SCHLUESSEL H 277
340	7043211	1	SCHLIESSBOLZEN LKEXV,LKUEXV,LKV,LKUV
350	7043253	1	LAGERBOCK FKUV, LKUV, LKEXV, ETC
351	4084011	2	LINSENSCHRAUBE M5X20
360	4098993	1	SCHRAUBE - LAGERBOCK F. UKS 3702 AUSF.
370	7043227	1	LAGERBOLZEN LKV, LKEXV, LGEX, FKUV
371	7402003	3	SCHEIBE 15,2X24X1 PE HART, NATUR
380	7203697	1	SCHLIESSFEDER FKUV,LKV,LKEXV
381	7435425	2	BUCHSE GRAU
400	7402612	2	STOPFEN F.GRIFFLOECHER KT/GS

401	7424615	2	STOPFEN BEST.NR.4059 GRAU KGN.,KGT..50
410	5941751	1	VERFLUESSIGER GP/GPES 1456
411	4098124	4	SCHRAUBE FDS M3.5X12 FA. EJOT
430	6119854	1	Compressor HCB HFY70MA 220-240V 50Hz
450	6944027	1	Anlassvorrichtung Combo QP3-12A J1 + B58
460	7402888	4	KOMPRESSOR-CLIP
470	6009909	1	ZULEITUNG EUROPA 3 X 0,75 X 2100
480	7424777	1	VERDUNSTUNGSSCHALE KDP 2542/3142
490	5942679	1	TROCKNER MIT VAKUUMANSCHLUSS UL
500	7700001	1	FUELLSTUTZEN 6X130
510	7112321	3	TRAGROST FKUV 16..
520	7042545	1	GRIFF EDELSTAHL GSES1423-24/KD.. 2142,
521	4098144	2	SENKSCHRAUBE DIN7991 A2 M4X10
530	7501010	1	TUERMAGNET FUER REEDSCHALTER NDFEB
540	7434005	1	ABDECKUNG MAGNETHALTER SIGNALGRAU
550	7434027	1	ABDECKUNG D28/Ø18.3, GRAU
560	7433241	1	ABDECKKAPPE F. BLECH
570	7425465	1	SPREIZNIET D4,0X6MM GRAU
9899	-----	0	
9910	7083001	1	BEDIENUNGSANLEITUNG FKUV16
9920	9881337	1	VERPACKUNG VOLLST
9930	8041443	1	KARTON GGU 1500,1550
9940	8409028	1	EDELSTAHLPFLEGER NEOBLANK 50ML FLASCHE