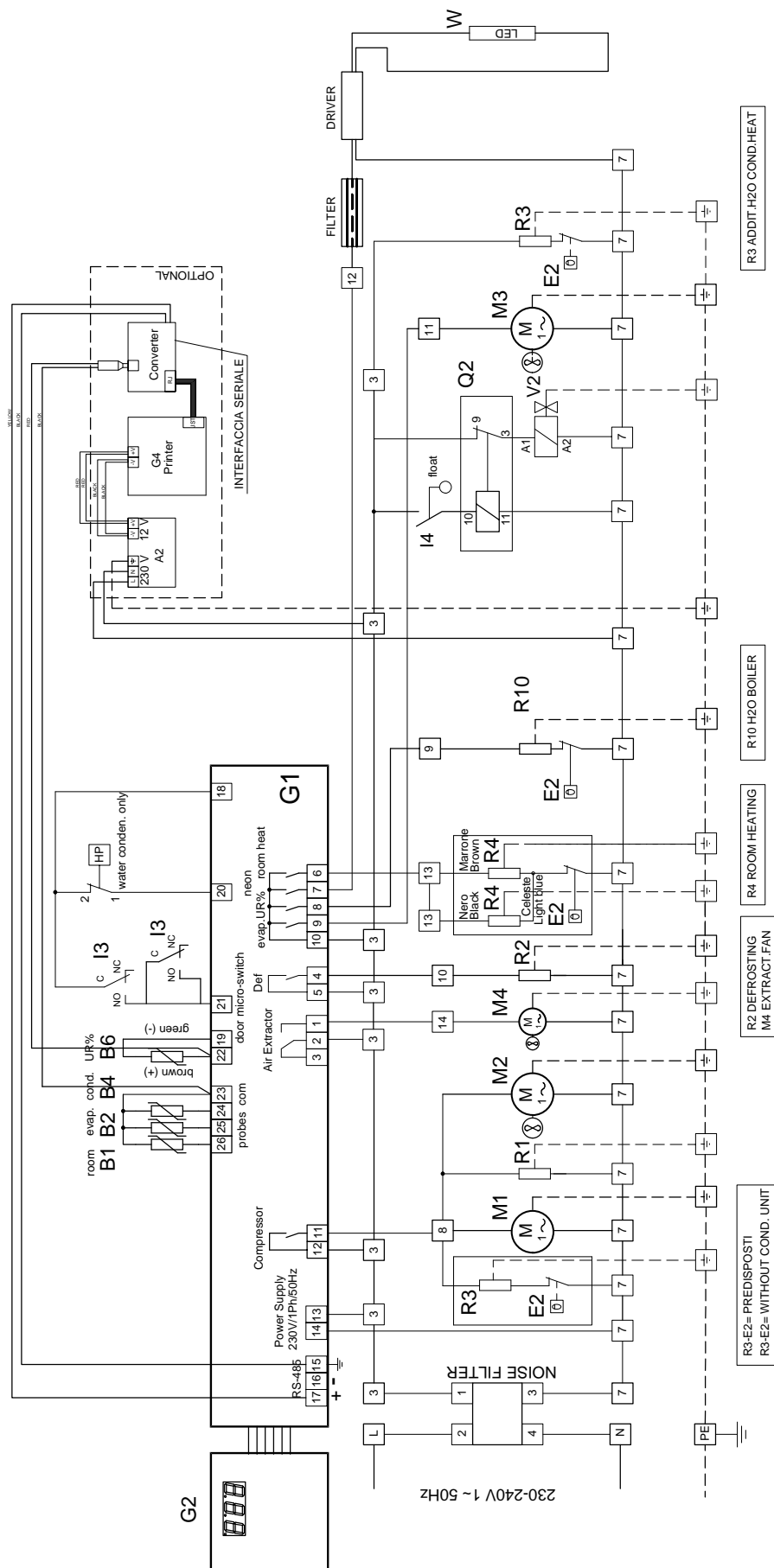


SCHEMA ELETTRICO / WIRING DIAGRAM / ELEKTROSCHALTPLAN
230-240/1 ~/50



LEGENDA GENERALE / GENERAL KEY
ALLGEMEINE ZEICHENERKLAERUNGEN / LEGENDE GENERALE
LEYENDA GENERAL / ALGEMENE LEGENDE
ОБЩИЕ УСЛОВНЫЕ ОБОЗНАЧЕНИЯ

	IT	EN	DE	FR	ES	NL	RU
A	Alimentatore	Power supply unit	Netzteil	Alimentateur	Alimentador	Voeding	Питатель
A1	Alimentatore lampeggiante	Lamp power supply unit	Lampennetzteil	Alimentateur clignotant	Alimentador intermitente	Voeding knippert	Питатель лампочки
A2	Alimentatore stampante	Printer power supply unit	Druckernetzteil	Alimentateur imprimante	Alimentador impresora	Voeding printer	Питатель принтера
B	Sonda	Probe	Sonde	Sonde	Sonda	Sonde	Датчик
B1	Sonda temperatura	Temperature probe	Temperaturfühler	Sonde de température	Sonda temperatura	Temperatuursonde	Температурный датчик
B2	Sonda sbrinamento	Defrosting probe	Ablausonde	Sonde de dégivrage	Sonda descongelación	Sonde ontdooing	Датчик размораживания
B3	Sonda al cuore	Core probe	Kühlgutsonde	Sonde à coeur	Sonda al corazón	Sonde in de kern	Щуп
B4	Sonda condensatore	Condenser probe	Verflüssigersonde	Sonde du condensateur	Sonda condensador	Sonde condensator	Датчик конденсатора
B5	Sonda sottovuoto	Vacuum probe	Vakuumsfühler	Sonde sous vide	Sonda al vacío	Sonde vacuum	Вакуумный датчик
B6	Sonda umidità	Humidity probe	Feuchtefühler	Sonde d'humidité	Sonda humedad	Vochtigheidssonde	Датчик влажности
C	Condensatore elettrico	Electric condenser	Elektrischer Kondensator	Condensateur électrique	Condensador eléctrico	Elektrische condensator	Электрический конденсатор
CK	Buzzer	Buzzer	Buzzer	Buzzer	Zumbador	Buzzer	Зуммер
D	Variatore di tensione	Voltage variator	Spannungsregler	Variateur de tension	Variador de tensión	Spanningsregelaar	Регулятор напряжения
E	Termostato	Thermostat	Temperaturregler	Thermostat	Termostato	Thermostaat	Термостат
E1	Termostato di sicurezza	Safety thermostat	Sicherheitsthermostat	Thermostat de sécurité	Termostato de seguridad	Veiligheidsthermostaat	Предохранительный
E2	Termostato controllo	Control thermostat	Kontrollthermostat	Thermostat de contrôle	Termostato de control	Controlethermostaat	Контрольный термостат
FU	Fusibile	Fuse	Sicherung	Fusible	Fusible	Zekening	Плакий предохранитель
G	Teletermostato	Thermostat	Fernthermostat	Telethermostat	Teletermostato	Telethermostaat	Удаленный термостат
G1	Scheda potenza	Power card	Leistungskarte	Carte de puissance	Tarjetas de potencia	Kaarten vermogen	Платы мощности
G2	Scheda comando	Command card	Steuerkarte	Carte de commande	Tarjeta de control	Besturingskaart	Плата управления
G3	Scheda ausiliaria	Auxiliary card	Hilfskarte	Carte auxiliaire	Tarjeta auxiliar	Hulpkaart	Вспомогательная плата
G4	Stampante + IF RICS	Printer + IF RICS	Drucker + IF RICS	Imprimante + IF RICS	Impresora + IF RICS	Printer + IF RICS	Принтер + IF RICS
G5	Regolatore ventole	Fan control	Lüfter regler	Régulateur ventilateurs	Regulador ventiladores	Regelaar ventilatoren	Регулятор импеллеров
G6	Encoder	Encoder	Kodierer	Encodeur	Codificador	Encoder	Кодирующее устройство
H	Spia	Indicator light	Kontrollleuchte	Voyant	Indicador luminoso	Controlelampje	Индикатор
H1	Spia tensione	Power indicator light	Spannungsanzeige	Voyant tension	Indicador luminoso tensión	Controlelampje spanning	Индикатор напряжения
H2	Spia allarme	Alarm indicator light	Alarmanzeige	Voyant alarme	Indicador luminoso alarma	Controlelampje alarm	Индикатор сигнала тревоги
H3	Spia sbrinamento	Defrosting indicator light	Ablauanzeige	Voyant dégivrage	Indicador luminoso descongelación	Controlelampje ontdooing	Индикатор размораживания
H4	Spia ciclo	Cycle indicator light	Kreislaufanzeige	Voyant cycle	Indicador luminoso ciclo	Controlelampje cyclus	Индикатор цикла
IG	Interruttore generale	Main switch	Hauptschalter	Interrupteur général	Interruptor general	Hoofdschakelaar	Главный выключатель
I1	Interruttore	Switch	Schalter	Interrupteur	Interruptor	Schakelaar	Выключатель
I2	Deviatore	Switch	Wechselschalter	Déviateur	Desviador	Omschakelaar	Девiator
I3	Micro porta	Door microswitch	Tür-Mikroschalter	Microcontact porte	Microinterruptor puerta	Micro deur	микровыключатель двери
I4	Galleggiante	Float	Schwimmer	Floteur	Flotador	Vlotter	Поллавок
I5	Selettore	Selecter	Wahlschalter	Sélecteur	Selecter	Selectieschakelaar	Регулятор
K1	Contattore compressore	Compressor contactor	Kompressorschütz	Contacteur compresseur	Contactador compresor	Magneetschakelaar compres.	Счётчик компрессора
K2	Contattore condensatore	Condenser contactor	Kondensatorschütz	Contacteur condensateur	Contactador condensador	Magneetschakelaar conden.	Счётчик конденсатора
K3	Contattore evaporatore	Evaporator contactor	Verdampferschütz	Contacteur évapérateur	Contactador evaporador	Magneetschakelaar verdam.	Счётчик испарителя
K4	Contattore UVC	UVC contactor	UVC Schalter	Contacteur UVC	Contactador UVC	Magneetschakelaar UVC	Счётчик UVC
K5	Contattore sbrinamento	Defrosting contactor	Schalter abtau	Contacteur dégivrage	Contactador descongelación	Magneetschakelaar ontdooing	Счётчик размораживания
K6	Contacto ritardato	Delayed contact	Verzögerter kontakt	Contact retardé	Contacto retardado	Vertraagd contact	Контакт с задержкой
K8	Contattore riscaldamento	Room heating contactor	Raumheizung Schalter	Contacteur chauffage	Contactador calentamiento	Magneetschakelaar verwar.	Счётчик нагрева
L	Linea	Line	Wechselstromleitung	Ligne	Linea	Lijn	Линия
L1	Linea 1 trifase	3-phase line #1	Drehstromleitung 1	Ligne 1 triphasée	Linea 1 trifásica	Lijn 1 driefase	Линия 1 трёхфазная
L2	Linea 2 trifase	3-phase line #2	Drehstromleitung 2	Ligne 2 triphasée	Linea 2 trifásica	Lijn 2 driefase	Линия 2 трёхфазная
L3	Linea 3 trifase	3-phase line #3	Drehstromleitung 3	Ligne 3 triphasée	Linea 3 trifásica	Lijn 3 driefase	Линия 3 трёхфазная
M	Motore elettrico	Electric motor	Elektromotor	Moteur électrique	Motor eléctrico	Elektrische motor	Электродвигатель
M1	Molocompressore	Compressor	Kompressor	Molocompresseur	Molocompresor	Molocompressor	Мотокомпрессор
M2	Motovelventilatore condensatore	Condenser fan	Verflüssigerventilator	Motovelventilateur condensateur	Motovelventilador condensador	Motovelventilator condensator	Мот о в е н т и л я т о р
M3	Motovelventilatore evaporatore	Evaporator fan	Verdampferventilator	Motovelventilateur évapérateur	Motovelventilador evaporador	Motovelventilator verdampfer	Мот о в е н т и л я т о р

	IT	EN	DE	FR	ES	NL	RU
M4	Motovent. supplementare	Additional motorised fan	Hilfsventilator	Motov. complémentaire	Motoventil. suplementario	Supplem. motoventilator	Мотовен.
M5	Attuatore lineare	Linear actuator	Linearantrieb	Actionneur linéaire	Actuador lineal	Lineaire aandrijver	Линейн. испол. механизм
M6	Motoventilatore riscaldamento e deumidif. riscaldaento e deumidif.	Heating and dehumidification fan	Heiz- und Entfeuchtungs-luefter	Motoventilateur chauffage et déshumid.	Motoventil. calentamiento y deshumidificación	Ventilator verwarming en ontvochtling	Моторизи. вентилятор для нагрева и удален.
N	Neutro	Neutral	Mittelleiter	Neutre	Neutro	Neutraal	Нейтраль
O	Timer	Timer	Timer	Timer	Temporizador	Timer	Таймер
P	Pressostato	Pressure switch	Druckwächter	Pressostat	Presóstato	Drukregelaar	Реле давления
PE	Punto terra	Earth point	Potentialausgleichspunkt	Point de mise à la terre	Punto tierra	Aardingspunt	Точка заземления
P1	Trasduttore di pressione	Pressure transducer	Druckgeber	Transducteur de pression	Transductor de presión	Drukzetter	Трансдуктор давления
P2	Pressostato diff. ritardato	Pressure transducer	Druckgeber	Pressostat différ. retardé	Pres. diferen. retardado	Vertr. drukverschilregel.	Дифф. реле давл. с задер.
Q	Relé	Relay	Relais	Relais	Relé	Relais	Реле
Q1	Relé di potenza	Power relay	Leistungsrelais	Relais de puissance	Relé de potencia	Vermogenrelais	Реле мощности
Q2	Relé doppio scambio	Relay with 2 contacts	Relais mit 2 Umschaltern	Relais à 2 contacts	Relé doble intercambio	Relais dubbele warmt.	Реле двойного обмена
Q3	Relé protettore termico compressore	Thermal protection relay for compressor	Kompressor Wärmeschutzrelais	Relais protecteur thermique compresseur	Relé protector térmico compresor	Relais thermische beveiliging compressor	Реле термозащиты
Q4	Relé alimentazione acqua	Water supply relay	Wasser versorgung Relais	Relais alimentation eau	Relé alimentación agua	Relais watertoevoer	Реле подачи воды
Q5	Relé alimentazione detergente	Detergent supply relay	Reinigungsmittelversor.-Relais	Relais aliment. détergent	Relé aliment. detergente	Relais detergenttoevoer	Реле подачи моющего средства
Q6	Relé pompa detergente	Detergent pump relay	Reinigungsmittelpumpe-Rel.	Relais pompe détergent	Relé bomba detergente	Relais detergentpomp	Реле наоса мою. средства
Q7	Relé valvola drenaggio	Drain valve relay	Abflußventil-Relais	Relais vanne de drainage	Relé valvula drenaje	Relais drainageklep	Реле дренажного клапана
Q8	Relé riscaldamento	Heating relay	Heizungsrelais	Relais chauffage	Relé calentamiento	Relais verwarming	Реле нагрева
Q9	Relé sistema scarico	Drain safety relay	Abfluß-System-Relais	Rel. système de vidange	Relé sistema descarga	Relais afvoersysteem	Реле сливной системы
R	Resistenza	Resistance	Widerstand	Résistance	Resistencia	Weerstand	Нагревательный
R1	Resistenza comici	Frames resistance	Heizwiderstand Türrahmen	Résistance cadres	Resistencia marcos	Weerstand lijsten	Нагреват. элемент
R2	Resistenza sbrinamento	Defrosting resistance	Abtau-Widerstand	Résistance dégivrage	Resist. descongelación	Weerstand ontdooing	Нагрев. элемент
R3	Resistenza evaporazione	Evaporation resistance	Verdampfung-Widerstand	Résistance évaporation	Resistencia evaporación	Weerstand verdamping	Нагр. элемент испарения
R4	Resistenza riscaldamento	Heating resistance	Heizwiderstand	Résistance chauffage	Resist. calentamiento	Weerstand verwarming	Нагрев. элемент нагрева
R5	Resistenza carter	Guard resistance	Heizwiderstand Gehäuse	Résistance carter	Resistencia resguardo	Weerstand behuizing	Нагрев. элемент
R6	Resistenza scarico	Discharge resistance	Auslasswiderstand	Résistance vidange	Resistencia descarga	Weerstand afvoer	Нагрев. элемент разгрузки
R7	Resistenza valvola bilanciamento pressione	Pressure balancing valve resistance	Druckausgleichsventil-Heizung	Résistance vanne d'équilibrage de la press.	Resistencia válvula equilibrio presión	Weerstand klep drukmodulator	Нагреват. элемент клапа. уравнивания давл.
R8	Resistenza porte vetro (nel vetro)	Frame heating glass doors (on the glass)	Glasstürheizung (auf dem Glas)	Résistance porte vitrée (sur la porte vitrée)	Resistencia puertas vidrio (vidriera)	Weerstand glazen deuren (vensierglas)	Нагревательный элемент
R9	Resistenza perimetrale porte vetro	Perimetrical heater for glass doors	Perimeter-Heizung Glasure	Résistance périmétrale portes vitrées	Resistencia perimetral puertas vidrio	Perimetrale weerstand glazen deuren	Периметр. нагревателн. элемент стеклянная две.
R10	Resistenza umidificazione	Humidify heating elem.	Befeuchter Widerstand	Résistance humidification	Resist. humidificación	Weerstand bevochtiging	Нагрев. элемент
S	Starter	Starter	Starter	Starter	Starter	Starter	Стартер
T	Trasformatore	Transformer	Transformator	Transformateur	Transformador	Transformator	Трансформатор
T1	Autotrasformatore	Automatic transformer	Spartransformator	Autotransformateur	Autotransformador	Autotransformator	Автотрансформатор
T2	Reattore	Ballast	Vorschaltgerät	Réacteur	Reactor	Reactor	Реактивный двигатель
U	Termometro	Thermometer	Thermometer	Thermomètre	Termómetro	Thermometer	Термометр
V1	Valvola solenoide	Solenoid-valve	Solenoidventil	Vanne solénoide	Valvula solenoide	Magneetklep	Соленоидный клапан
V2	Elettrovalvola acqua	Water solenoid-valve	Wasser Elektroventil	Electrovanne eau	Electroválvula agua	Elektroklep water	Электроклапан воды
V3	Valv. solenoide gas caldo	Solenoid-valve warm gas	Warmes des ventil solen.	Vanne solén. gaz chaud	Válvula sol. gas caliente	Magneetklep warm gas	Солен. клапан газа
W	Lampada	Lamp	Lampe	Lampe	Lámpara	Lamp	Лампа
W1	Lampada neon	Neon lamp	Neonleuchte	Lampe au néon	Lámpara neón	Neonlamp	Неоновая лампа
W2	Lampada UVC	UVC lamp	UVC-Lampe	Lampe UVC	Lámpara UVC	UVC-lamp	Лампа UVC
X	Morsetto	Terminal	Klemme	Borne	Borne	Klem	Зажим
X1	Morsettiera	Terminal board	Klembrett	Bornier	Regleta de bornes	Klembord	Клеммная коробка
Y1	Magnetotermico compressore	Compressor thermal-breaker	Thermomagnetschalter Kompressor	Magnétothermique compresseur	Interruptor magnetotérmico compresor	Magneethermische beveiliging compressor	Магнетотермический компрессор
Y2	Magnetotermico condensatore	Condenser thermal-breaker	Thermomagnetschalter Kondensator	Magnétothermique condensateur	Interruptor magnetotérmico condensador	Magneethermische beveiliging condensator	Магнетотермический конденсатор
Y3	Magnetotermico evapor.	Evapor. thermal-breaker	Thermomagnetsch. Verdamp.	Magnétoth. évaporateur	Interruptor magnet. evapor.	Magn. beveiliging verd.	Магнетот. испаритель
Y5	Magnetotermico sbrinam.	Defrosting thermal-break.	Thermomagnetsch. abtau	Magnétother. dégivrage	Int. magn. descongelac.	Magn. beveiliging ontd.	Магнетот.
Z	Filtro antisturbo	Noise prevention filter	Störschutzfilter	Filltre anti-perturbations	Filtro antiinterferencia	Ontstoringfilter	Помехопожижаю.фильтр