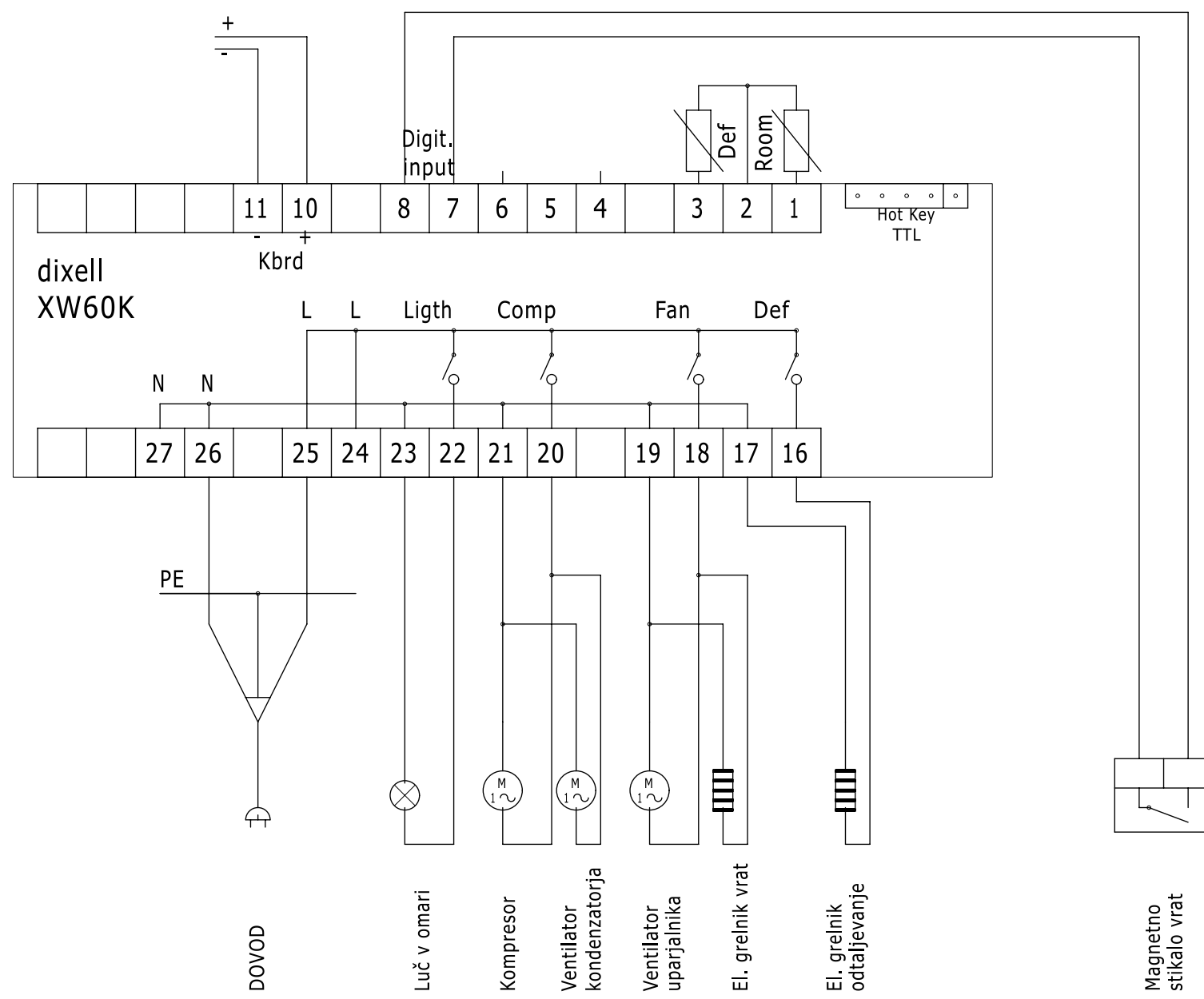


Schaltplan

COOL-LINE Backwarentiefkühlschrank **BLF 600**

[Art. 447800600]





Prenos tretjim osebam in uporaba v neopogov. jere namene nista dovoljena.

Projektor	Primek	Podpis	Gradivo: WX60K	Netolerirane mere:	Površina po	Koli in robovi po
Pregledal	A. Mihelcic		Dodatna obdelava: _	ISO 2768 m	ISO 1302	ISO 13715
Standard	-		Zasclta: _	Naziv: HLADILNA OMARA CM CN - XW60K		
St. izdaje	1		Identifikacijska številka:			
Obvestilo	-		Pripadnost:	Merilo:	List:	Stran:
Datum	07.05.2019		10002	1:1	1	1
Zapis na disku: HL OMARA CM CN 700-XW60K.dwg per ISO 8015, tolerance oblike in lege po ISO 1101						

NordCap GmbH & Co. KG

Thalendorststraße 15
D-28307 Bremen

Telefon: +49 421 48557-0
Telefax: +49 421 488650

E-Mail: info@nordcap.de

