

Aufbauanleitung

Unterstützungsträger

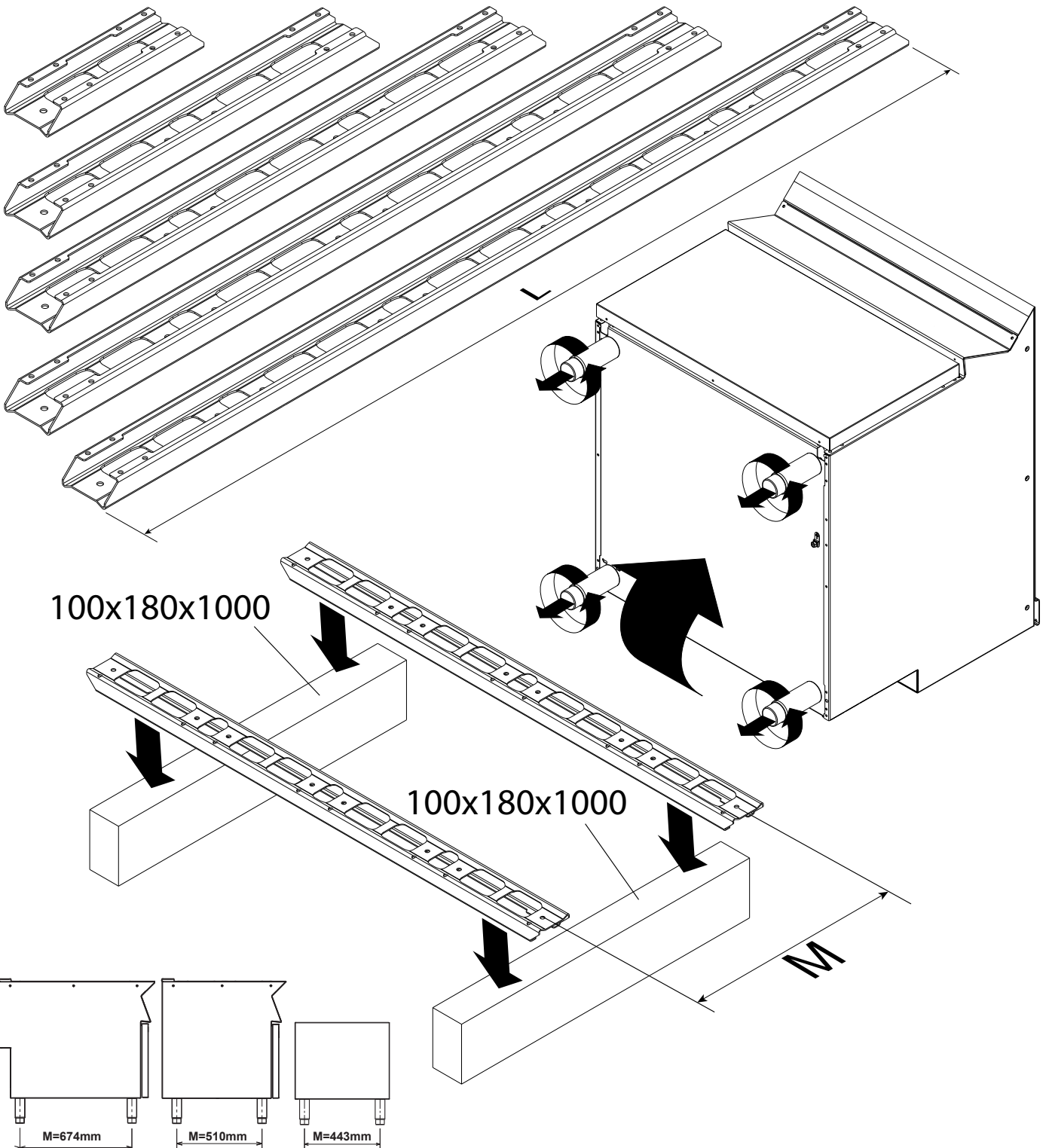
IT - TRAVERSE - Installazione
 GB - CROSSPIECE - Installation
 DE - BALKEN - Installation
 FR - TRAVERSE - Installation
 ES - TRAVESAÑO - Instalación
 NL - DWARSBALK - Installatie
 SE - STAG - Installation
 DK - TVÆRBJÆLKE - Installation
 PT - TRAVE - Instalação
 GR - Τραβέρσα - Εγκατάσταση
 FI - POIKKIPUUN - Asennus
 NO - TVERRBJELKE - Installasjon

N7E
 N9E

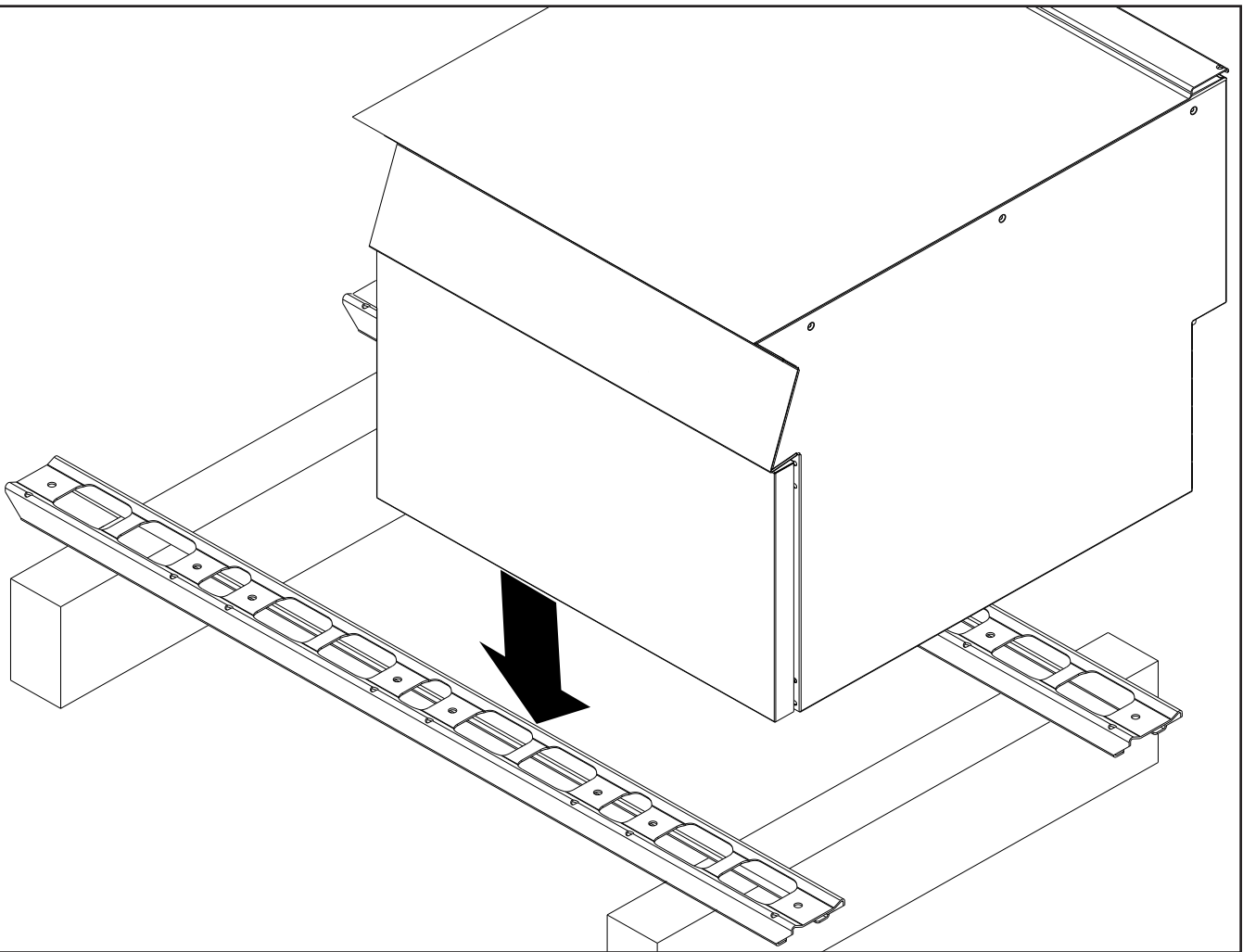


DOC. NO. 59589BM00
 EDITION 4 03 2022

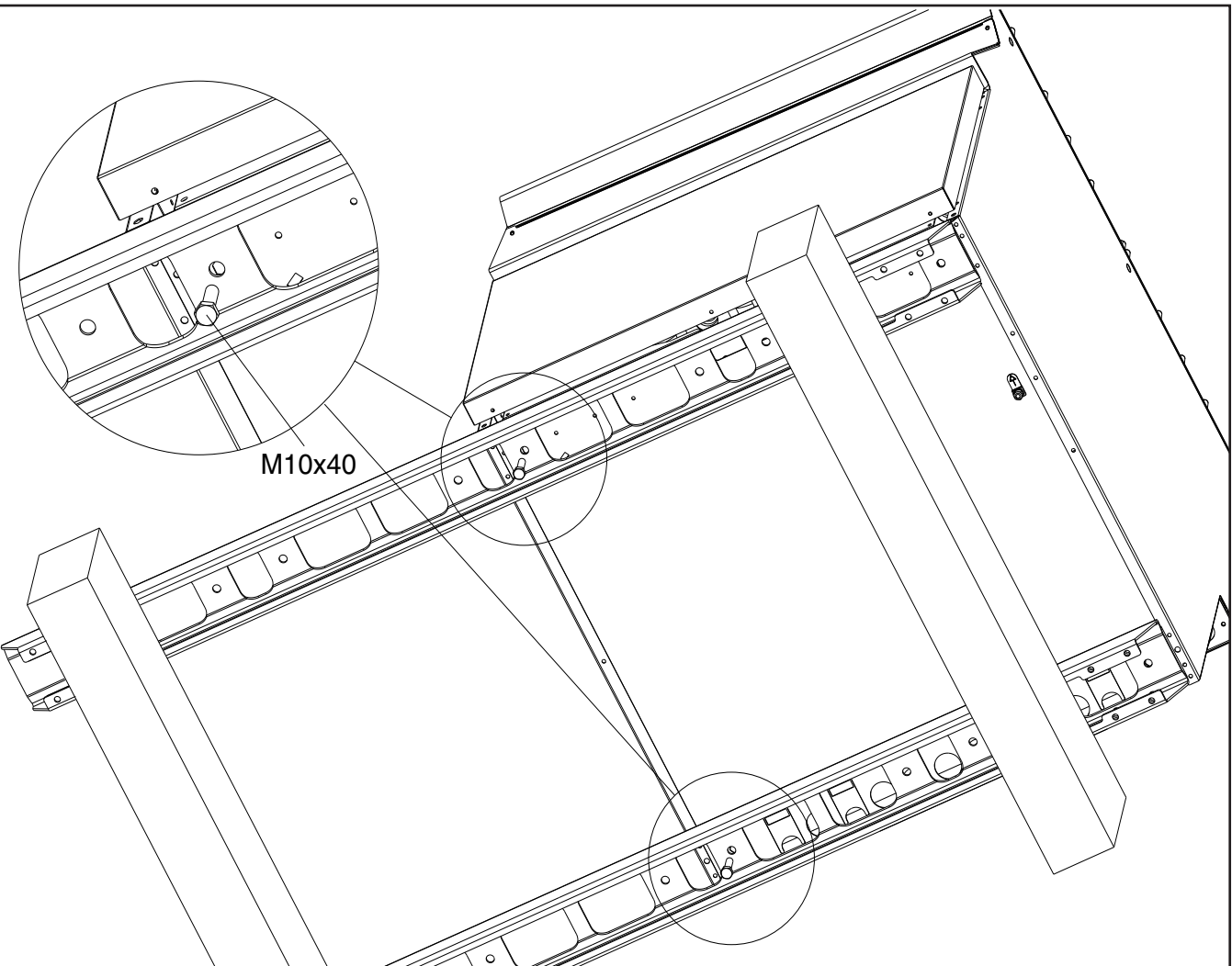
206366 L=400mm	206431 L=600mm	206367 L=800mm	206368 L=1200mm	206369 L=1600mm	206370 L=2000mm
--------------------------	--------------------------	--------------------------	---------------------------	---------------------------	---------------------------

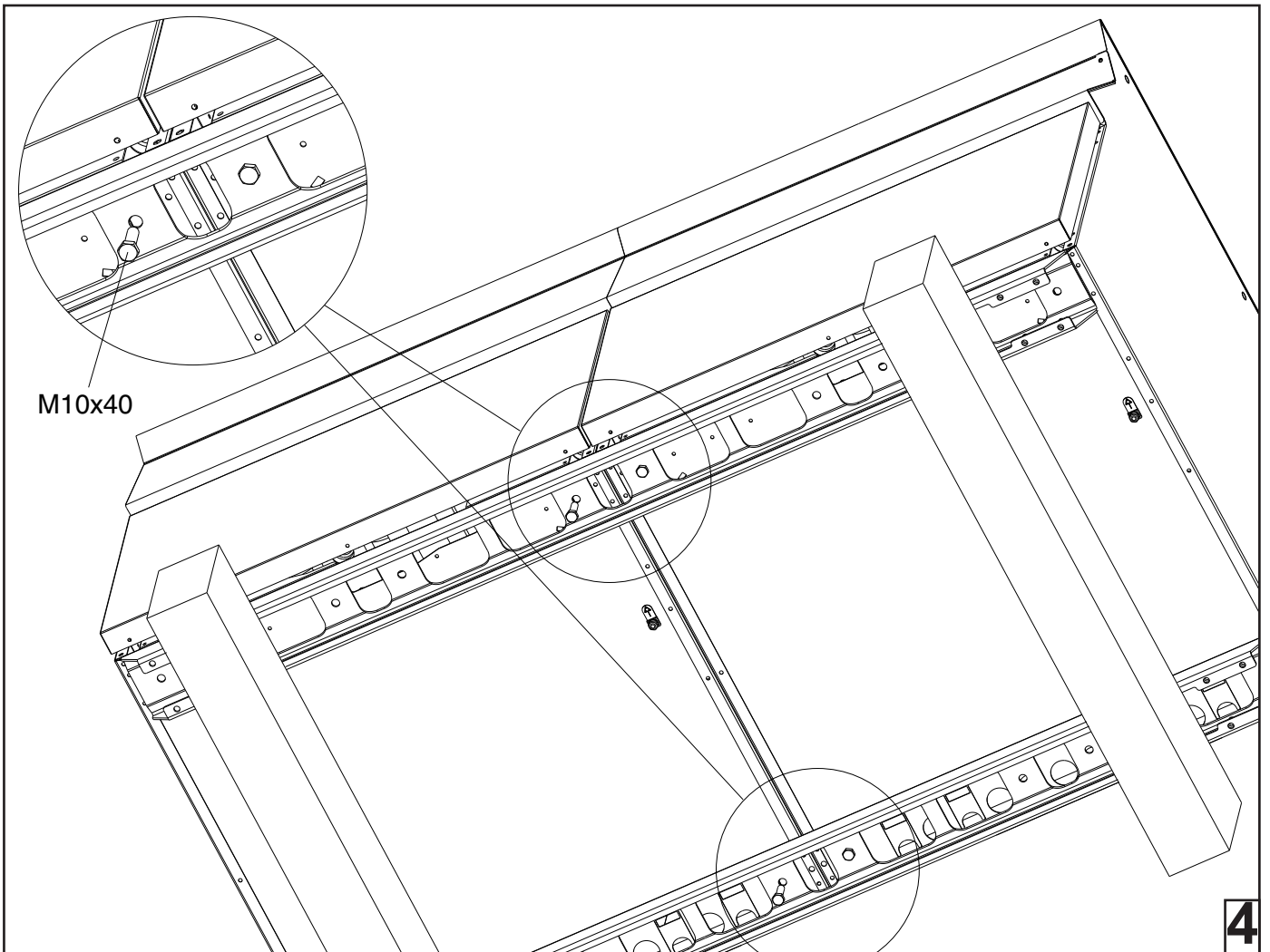
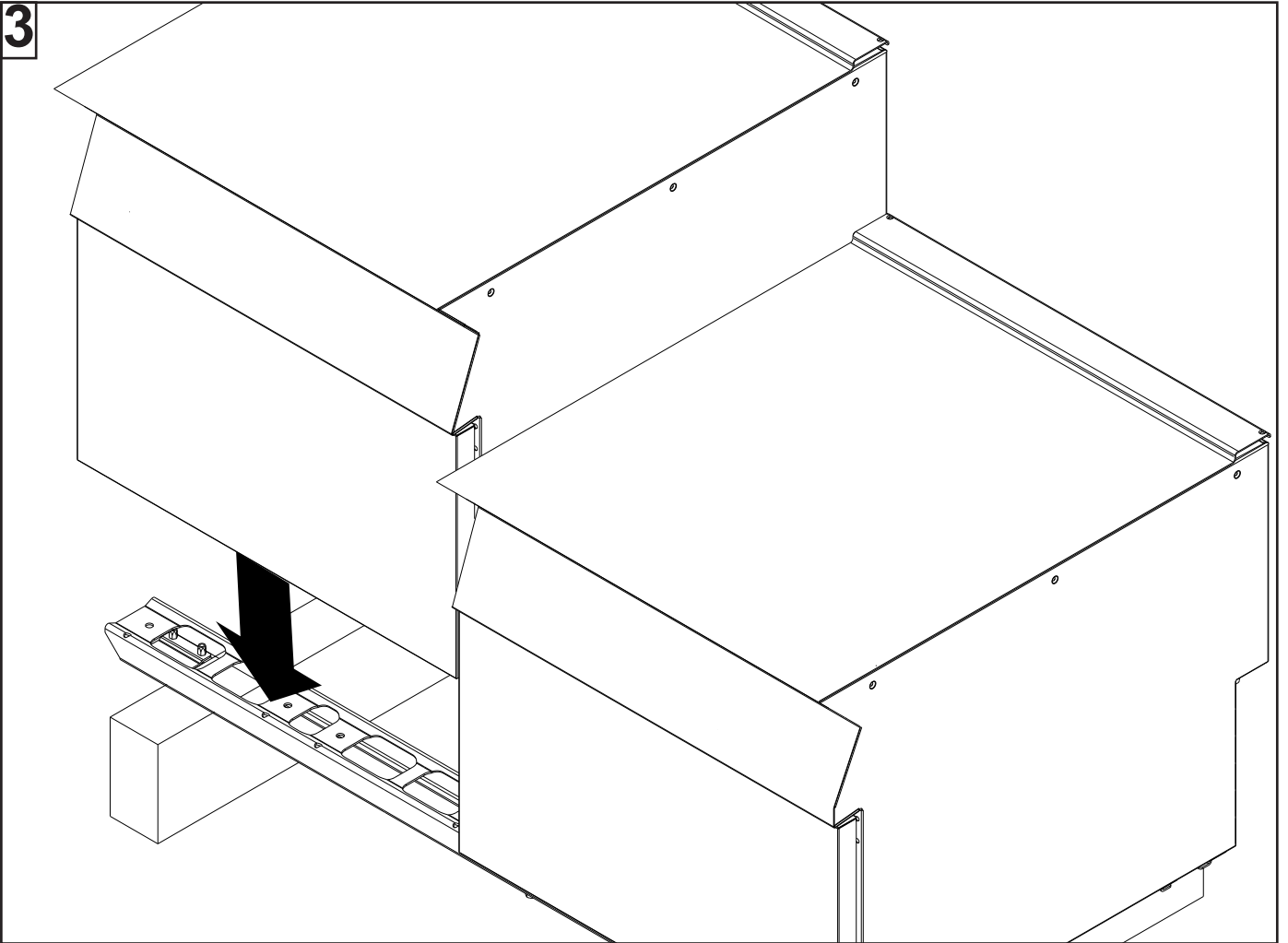


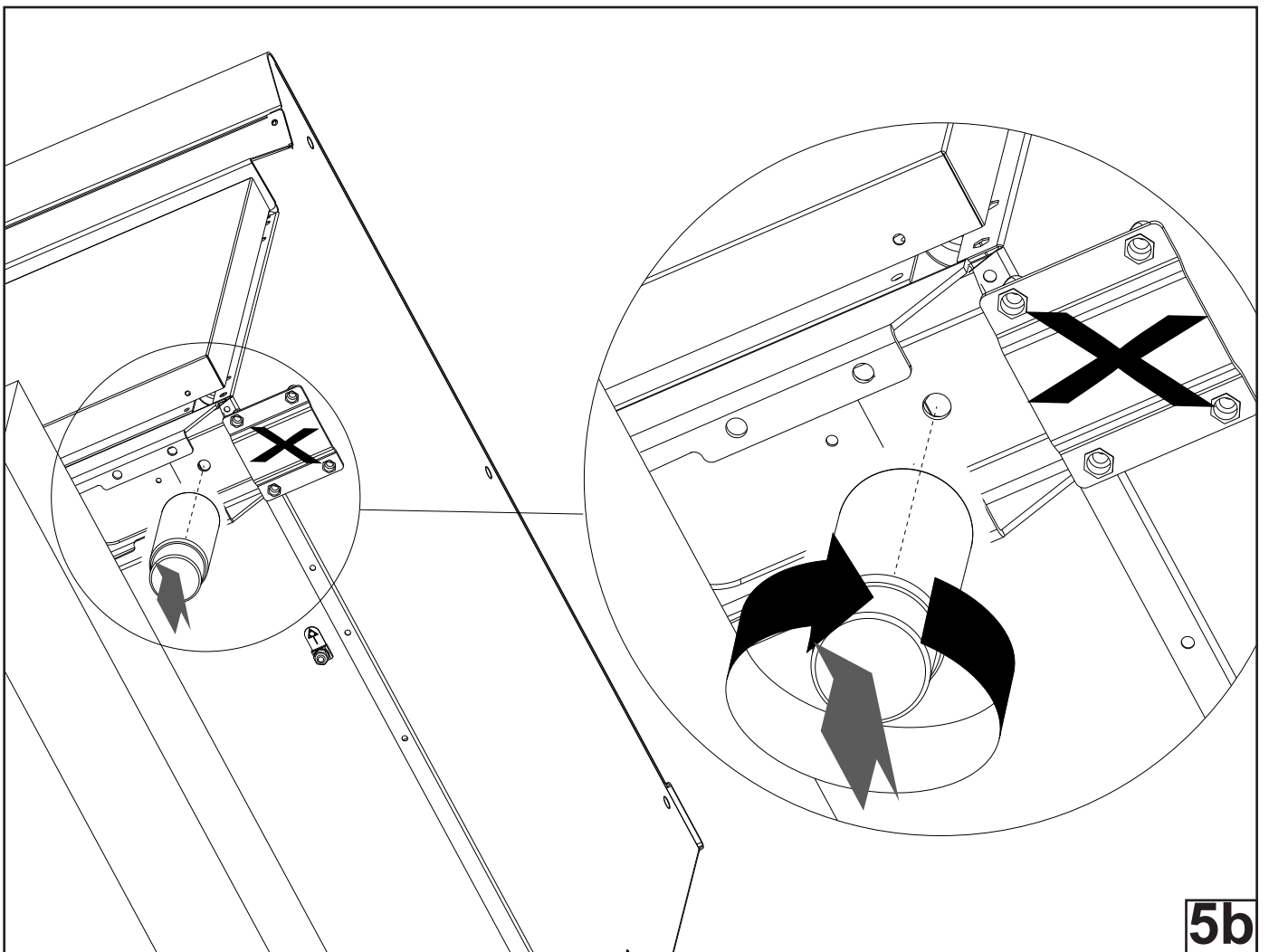
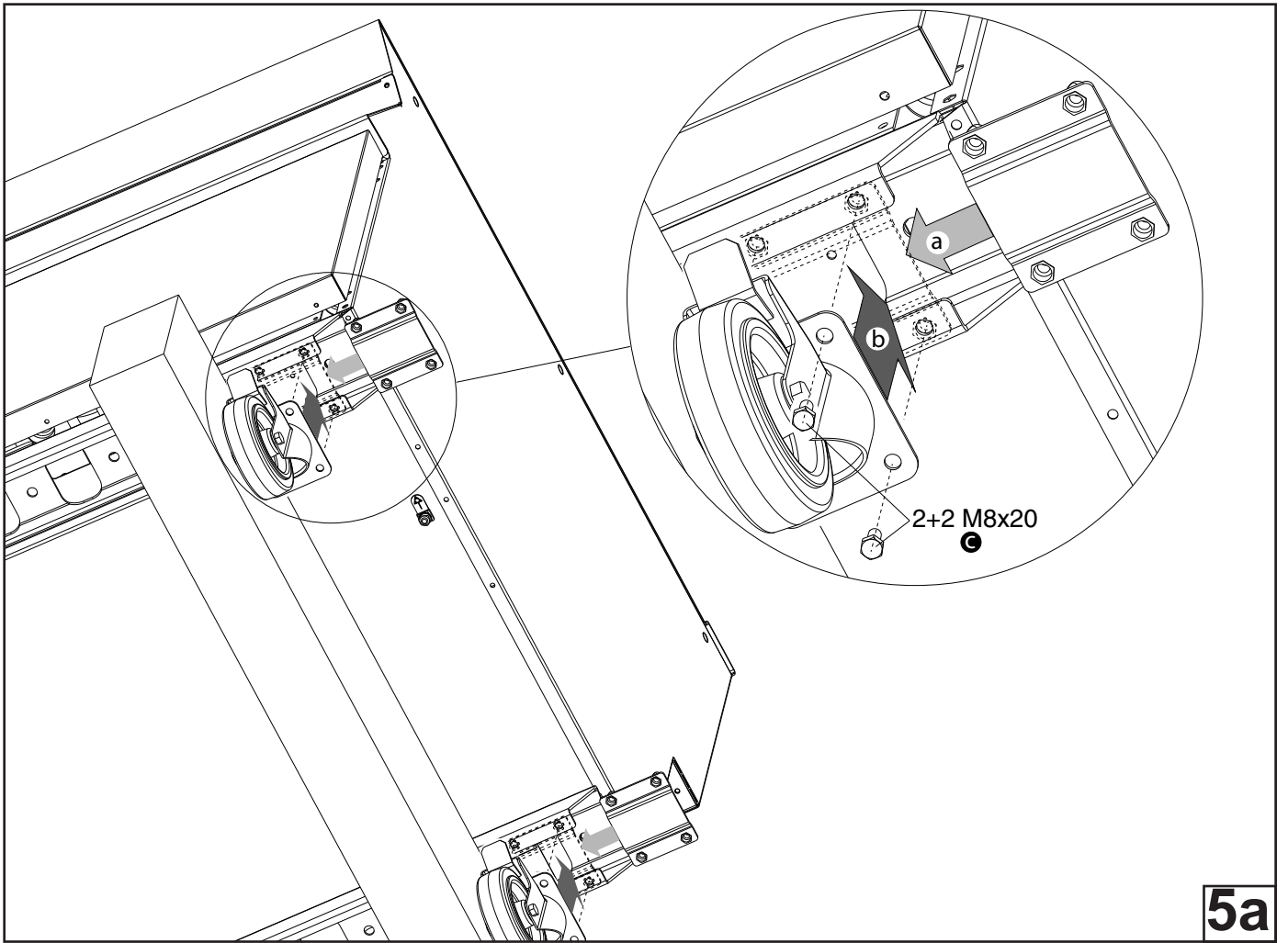
1



2







206371
L=623mm

206444
L=623mm

206470
L=790mm

206372
L=787mm

206430
L=787mm

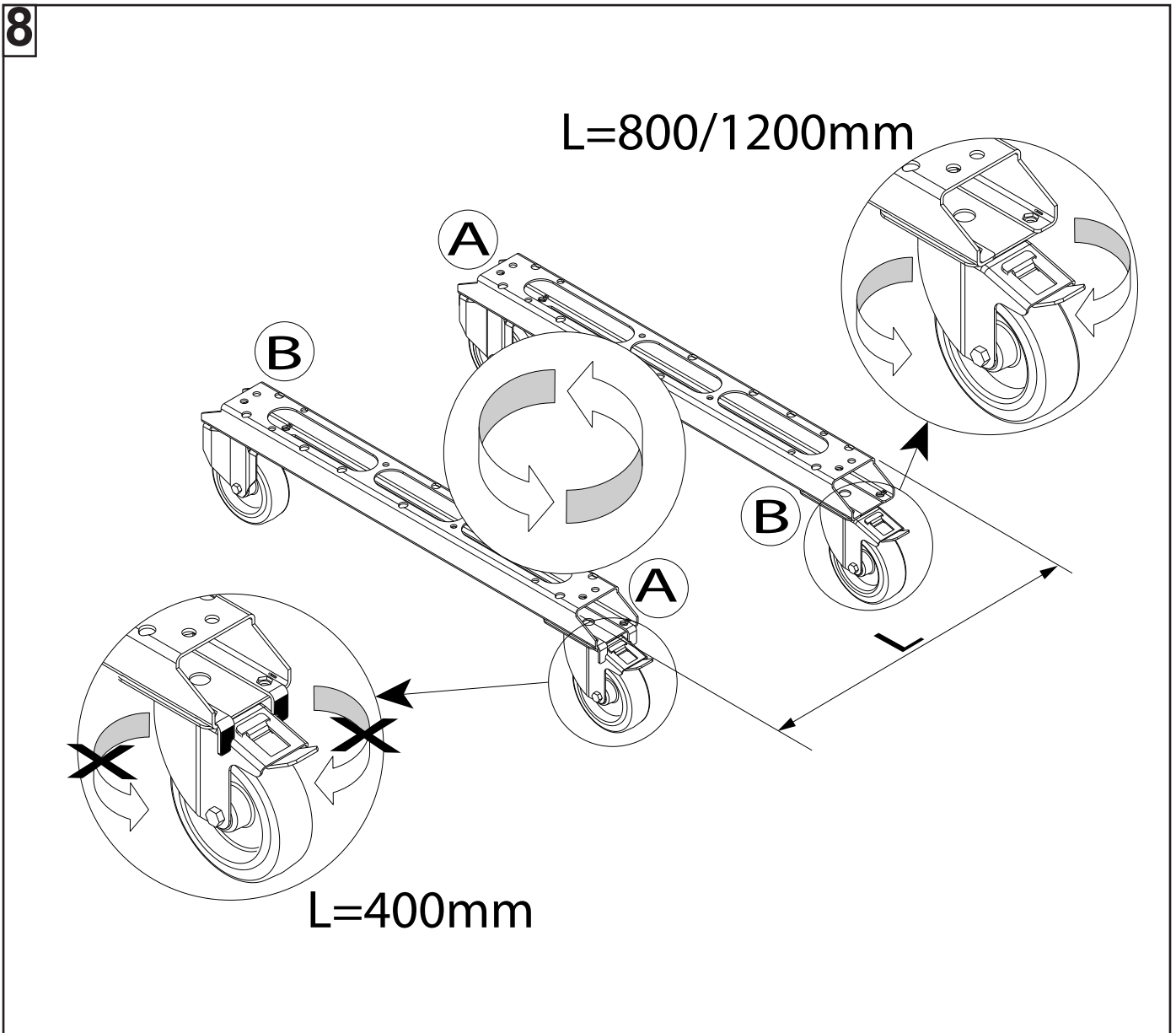
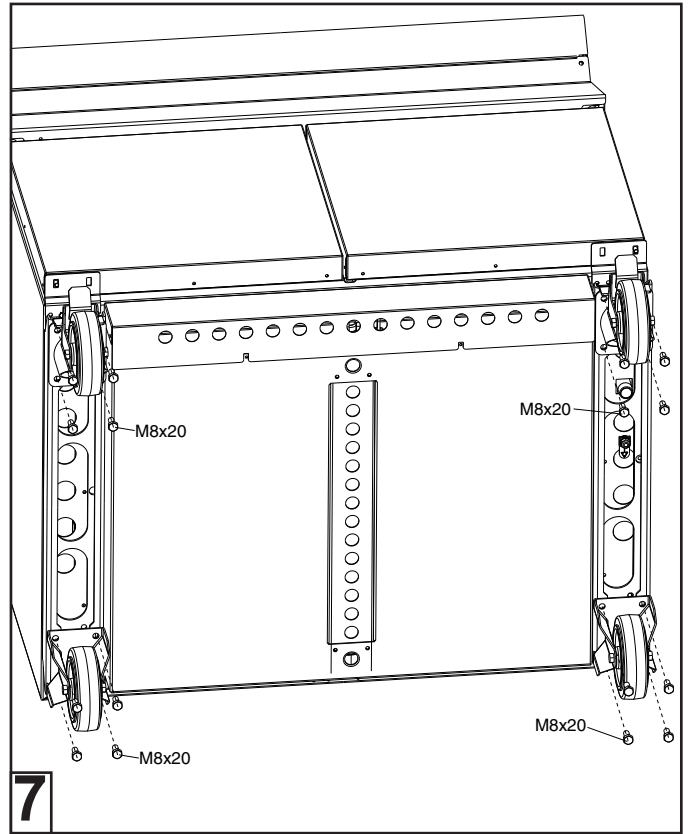
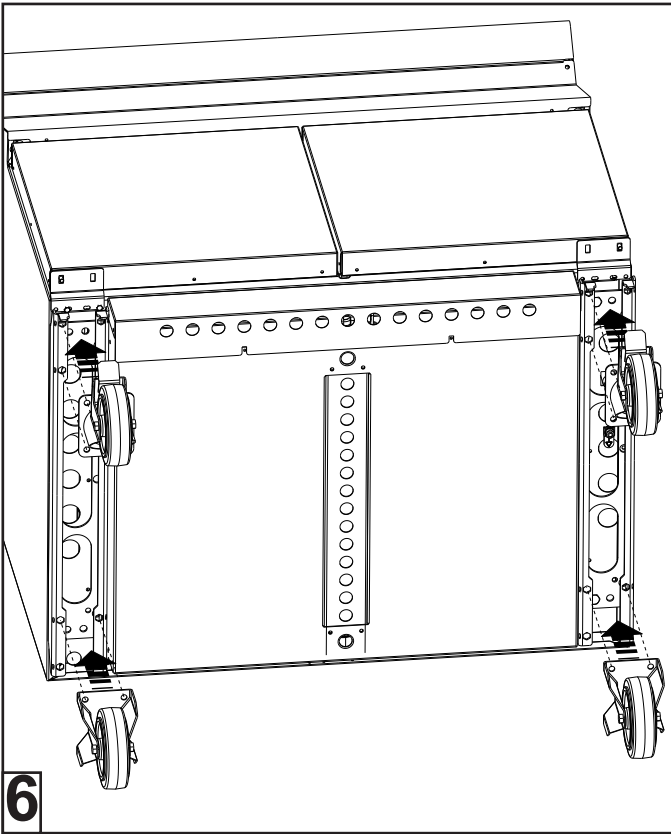
1

2

3

4

5



Finanzen/Service

28307 Bremen
Thalenhorststraße 15
Tel.+49 421 48557-0
Fax+49 421 488650
bremen@nordcap.de

Vertrieb Ost

12681 Berlin
Wolfener Straße 32/34, Haus K
Tel.+49 30 936684-0
Fax+49 30 936684-44
berlin@nordcap.de

Vertrieb West

40699 Erkrath
Max-Planck-Straße 30
Tel.+49 211 540054-0
Fax+49 211 540054-54
erkrath@nordcap.de

Vertrieb Nord

21079 Hamburg
Großmoorbogen 5
Tel.+49 40 766183-0
Fax+49 40 770799
hamburg@nordcap.de

Vertrieb Süd

55218 Ingelheim
Hermann-Bopp-Straße 4
Tel.+49 6132 7101-0
Fax+49 6132 7101-20
ingelheim@nordcap.de



www.nordcap.de