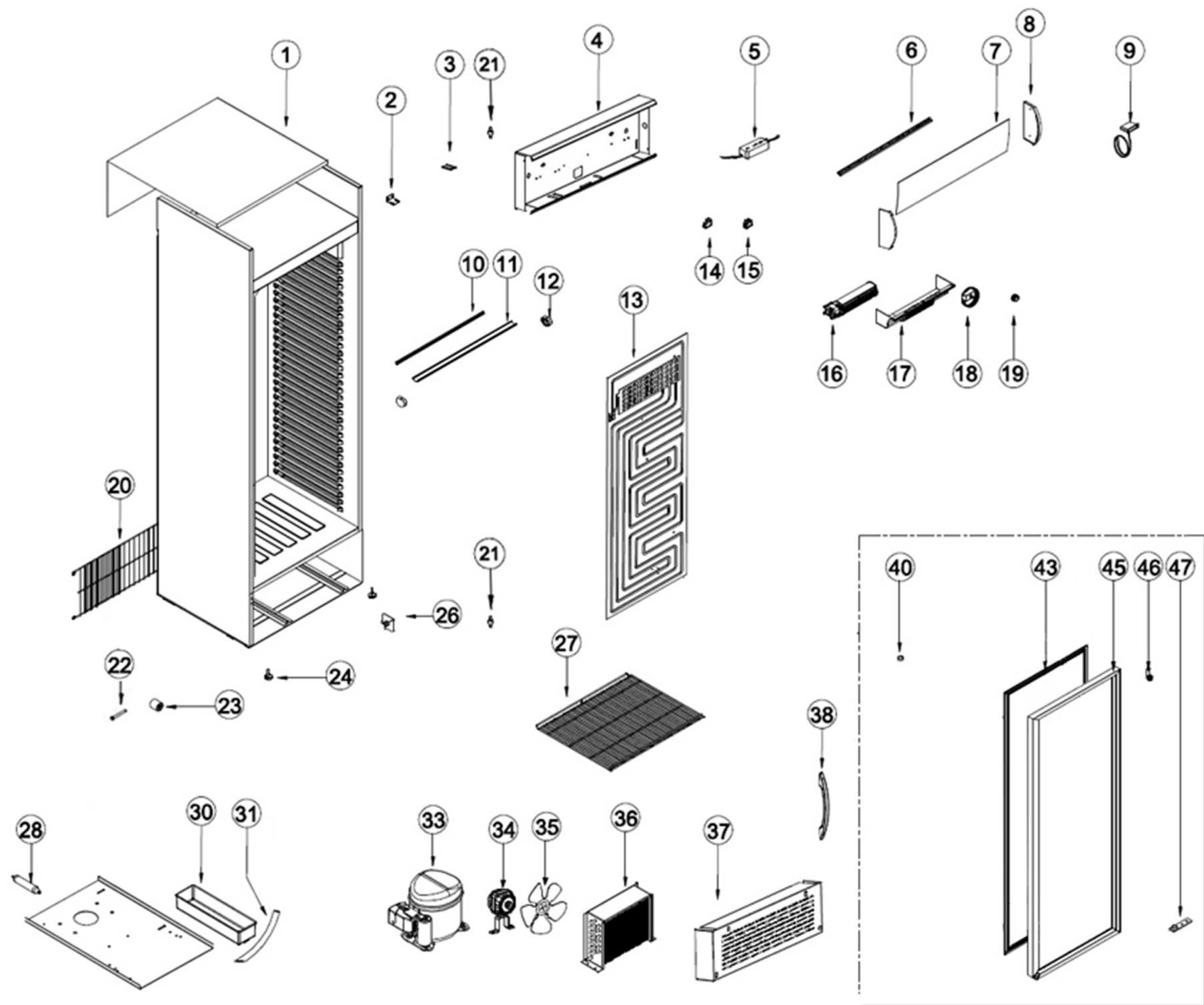


Ersatzteilliste-Explosionszeichnung

Gewerbekühlschrank **KU 450 G**

[Art. 435104509]





15903 / FSC1450

Position	ItemNo	Description
01	10345	Top Plate For Canopy
02	12961	Top Hinge Base Left/Right
03	12863	Hinge Bush
04	10204	Canopy
05	15631	LED Power Supply 12V 18W
06	15650	LED Strip 580 mm 7000K/7LM
07	10299	Cover For Canopy
08	10318	Left/Right Side Cover Canopy
09	13790	Thermometer Analog Black 1.2M
10	15649	LED Strip 465 mm 7000K
11	15517	Horizontal LED Cover 630 mm
12	15510	End Cap LED Light
13	14482	Roll Bond Evaporator
14	13644	Green Control Lamp
15	13737	Light Switch
16	13587	Internal Fan 240 mm
17	13393	Cover For Internal Fan
18	14002	Thermostat K50-L3420 (500 mm)
19	14023	Thermostat Knob FS
20	11122	Grill Cover For Compr. Comp.
21	12978	Top Hinge Pin
22	14614	Pin For Big Roller
23	14608	Big Roller
24	14570	Adjustable Screw Foot
26	12732	Bottom Hinge
27	15229	Wire Shelf For Print 580x410mm
28	15721	Filter Drier 20 G
30	11470	Drip Tray
33	11727	Compressor HMK12AA R600
34	13519	Fan Motor
36	14084	Condenser
37	10872	Bottom Panel Hexagonal Holes
38	12700	Handle Curved Black
40	12863	Hinge Bush
43	12020	Door Gasket
45	11935	Door Aluminium Frame
46	10715	Lock With Keys
47	12808	Door Hinge Bracket

2022-07-06

Finanzen/Service
28307 Bremen
Thalendorststraße 15
Tel.+49 421 48557-0
Fax+49 421 488650
bremen@nordcap.de

Vertrieb Ost
12681 Berlin
Wolfener Straße 32/34, Haus K
Tel.+49 30 936684-0
Fax+49 30 936684-44
berlin@nordcap.de

Vertrieb West
40699 Erkrath
Max-Planck-Straße 30
Tel.+49 211 540054-0
Fax+49 211 540054-54
erkrath@nordcap.de

Vertrieb Nord
21079 Hamburg
Großmoorbogen 5
Tel.+49 40 766183-0
Fax+49 40 770799
hamburg@nordcap.de

Vertrieb Süd
55218 Ingelheim
Hermann-Bopp-Straße 4
Tel.+49 6132 7101-0
Fax+49 6132 7101-20
ingelheim@nordcap.de



www.nordcap.de