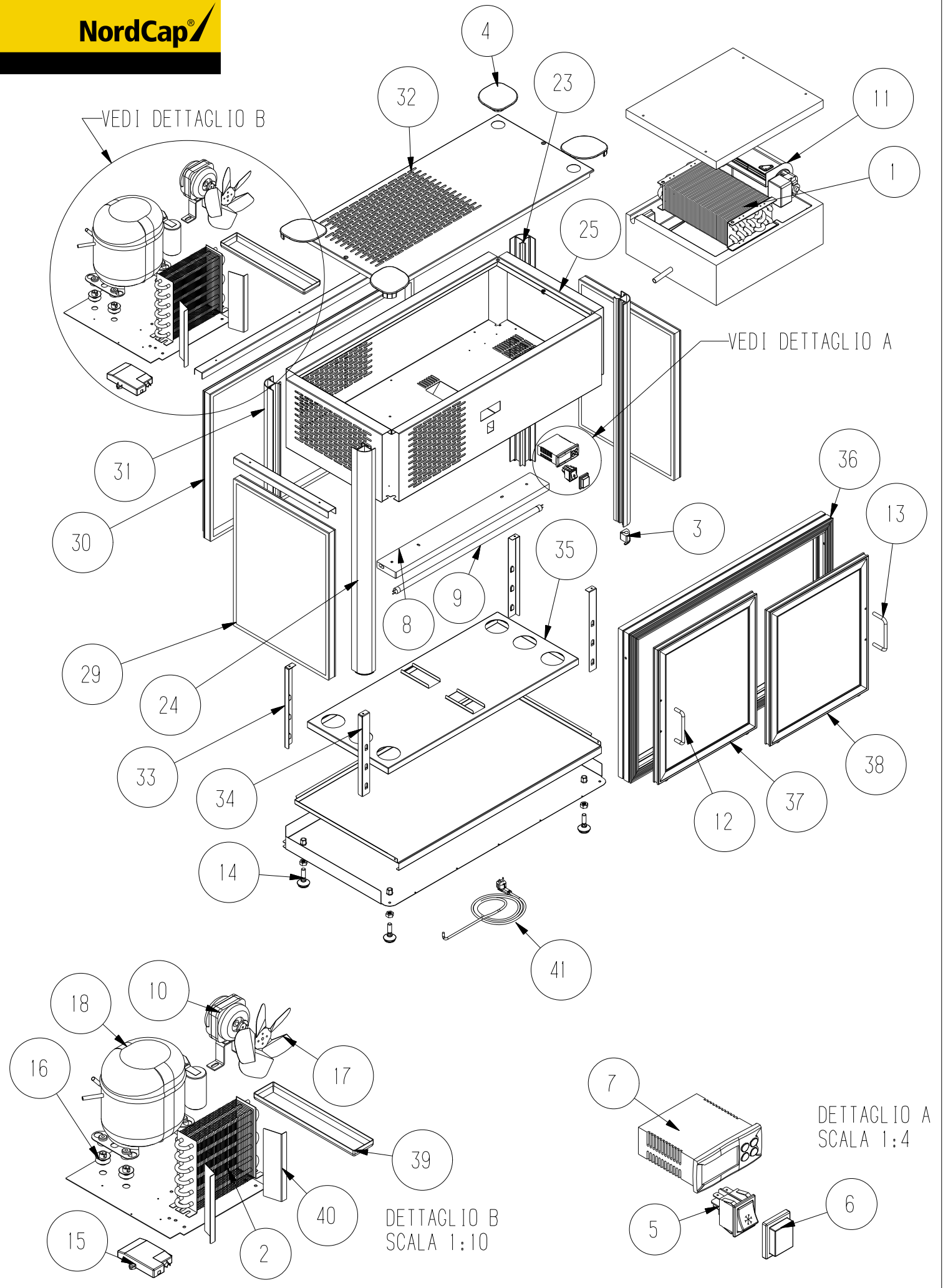
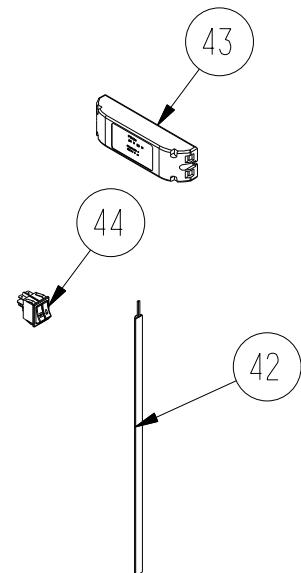
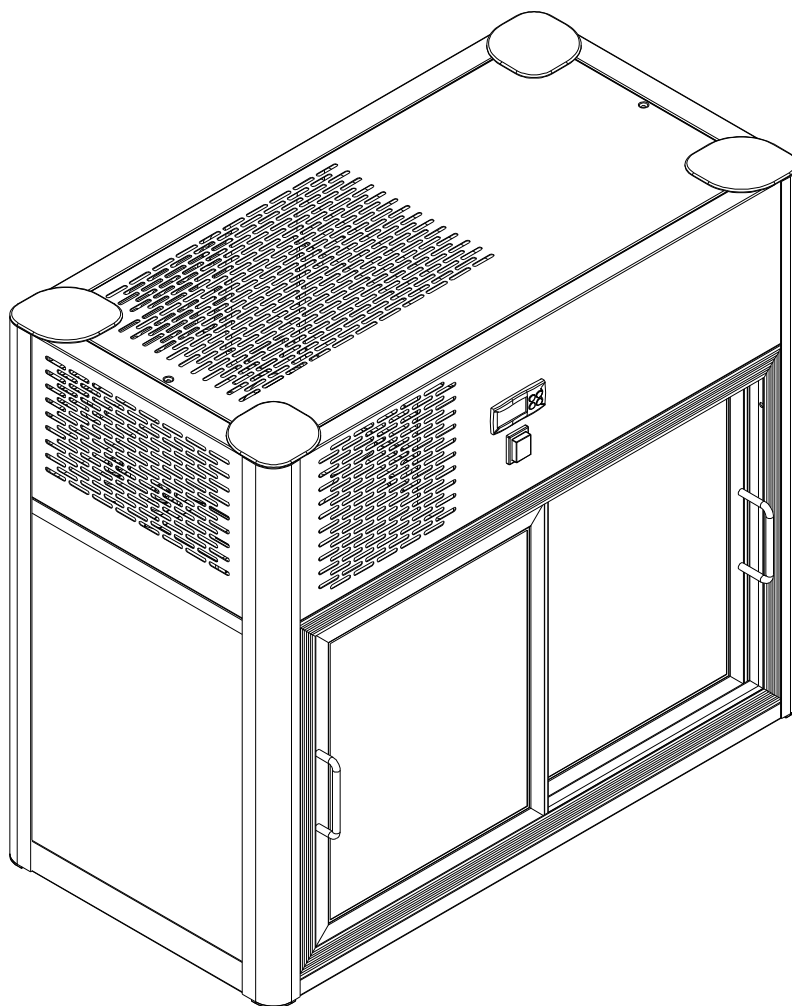


NordCap®



# LINUS (LED)



<b>Aufsatzkühlvitrine LINUS</b>	
<b>POS</b>	<b>DESCRIZIONE / BEZEICHNUNG</b>
1	Evaporatore / Evaporator / Verdampfer / Evaporateur / Evaporador
2	Condensatore / Condenser / Kondensator / Condenseur / Condensador
3	Inserto a espansione / Expansion insert / Spreizeinsatz / Plaquette expansible / Encaje expansible.
4	Tappo / Plug / Verschluß / Bouchon / Tapa
5	Interruttore bipolare freddo / Bipolar switch for cold / Hauptschalter 2-Pol. / Interrupteur bipolaire pour froid / Interruptor bipolar frío
6	Protezione / Protection / Schutzblende / Protection / Protección.
7	Centralina elettronica / Electronic control / Thermoregler / Contrôle électronique / Control electrónico
8	Plafoniera / Lamp cover / Lampenschutz / Plafonnier / Plafón.
9	Neon / Neon / Neonröhre / Neon / Neón
10	Ventilatore / Fan / Kondensatorlüfter / Ventilateur / Ventilador
11	Ventilatore / Fan / Verdampferlüfter / Ventilateur / Ventilador
12	Maniglia / Handle / Griff links / Poignée / Mango
13	Maniglia / Handle / Griff rechts / Poignée / Mango
14	Piedino di registro / Adjusting foot / Fuß verstellbar / Pied de réglage / Pata de regulación1
15	Morsettiera / Terminal block / Klemmbrett / Borne / Conector
16	Ammortizzatore / Shock absorber / Schwingungsdämpfer / Amortisseur / Amortiguador
17	Ventola / Fan / Lüfterflügel / Ventilateur / Soplillo
18	Compressore / Compressor / Kompressor / Compresseur / Compresor
19	Vuoto / Empty / Leer / Vide / Vacío
20	Vuoto / Empty / Leer / Vide / Vacío
21	Vuoto / Empty / Leer / Vide / Vacío
22	Vuoto / Empty / Leer / Vide / Vacío
23	Cornice verticale / Vertical frame / Eckprofil Kundenseite re. / Montant vertical / Marco vertical.
24	Cornice verticale anteriore / Vertical frame front / Eckprofil Bedienungsseite / Vertical cadre devant / Marco vertical frontal
25	Tetto / Top / Oberer Aufsatz / Toit / Techo.
26	Vuoto / Empty / Leer / Vide / Vacío
27	Vuoto / Empty / Leer / Vide / Vacío
28	Vuoto / Empty / Leer / Vide / Vacío
29	Vetro / Glass / Seitenscheibe / Verre / Cristal.
30	Vetro / Glass / Frontscheibe / Verre / Cristal.
31	Piantone verticale posteriore sinistro / Left rear vertical frame / Eckprofil Kundenseite lks. / Cadre vertical arrière gauche / Marco vertical izquierda de atrás
32	Coperchio / Lid / Deckel / Couvercle / Tapa

<b>POS</b>	<b>DESCRIZIONE / BEZEICHNUNG</b>
33	Cremagliera destra / Right rack / Rechte Lochschiene / Crémaillère droite / Cremallera derecha
34	Cremagliera sinistra / Left rack / Linke Lochschiene / Crémaillère gauche / Cremallera izquierda
35	Ripiano intermedio / Intermediate shelf / Zwischenablage / Étagère intermédiaire / Repisa intermedia.
36	Corsia / Passage / Führungsschiene / Couloir / Pasillo
37	Porta scorrevole sx/ Sliding door sx/ Schiebescheibe links/ Porte coulissante sx/ Puerta corrediza sx.
38	Porta scorrevole dx/ Sliding door dx/ Schiebescheibe rechts / Porte coulissante dx/ Puerta corrediza dx.
39	Vaschetta / Basin / Tauwasserschale / Bac / Pila
40	Deflettore / Deflector / Luftleitblech / Deflector / Deflector
41	Cavo d'alimentazione / Supply cable / Netzkabel / Câble d'alimentation / Cable de alimentación
42	Striscia LED / LED Strip / LED-Lichtleiste / LED Strip / Franja de LED
43	Alimentatore / Power supply unit / Netzteil / Alimentateur / Alimentador
44	Interruttore / Switch / Kälteschalter / Interrupteur / Interruptor

<b>Ind.: 455</b>	<b>LINUS 100</b>	<b>LINUS 150</b>	<b>LINUS 200</b>	
<b>1</b>	0041905	0041905	0041905	
<b>2</b>	0041904	B7409	B7409	
<b>3</b>	4100209	4100209	4100209	
<b>4</b>	4100210	4100210	4100210	
<b>5</b>	A0302	A0302	A0302	
<b>6</b>	A0503	A0503	A0503	
<b>7</b>	A0736	A0736	A0736	
<b>8</b>	A6902	A6902	A6902	
<b>9</b>	B6317	B6317	B6317	
<b>10</b>	B4901	B7507	B7507	
<b>11</b>	B5102	B5102	B5102	
<b>12</b>	B9801	B9801	B9801	
<b>13</b>	B9806	B9806	B9806	
<b>14</b>	C0401	C0401	C0401	
<b>15</b>	C8501	C8501	C8501	
<b>16</b>	D0501	D0501	D0501	
<b>17</b>	D3302	**	**	
<b>18</b>	VEDI DISTINTA	VEDI DISTINTA	VEDI DISTINTA	
<b>19</b>	**	**	**	
<b>20</b>	**	**	**	
<b>21</b>	**	**	**	
<b>22</b>	**	**	**	
<b>23</b>	F960203	F970202	F970202	
<b>24</b>	F960204	F970203	F970203	
<b>25</b>	F960205	F960205	F980201	
<b>26</b>	**	**	**	
<b>27</b>	**	**	**	
<b>28</b>	**	**	**	
<b>29</b>	F960212	F970204	F970204	
<b>30</b>	F960213	F970205	F980207	
<b>31</b>	F960214	F970201	F970201	
<b>32</b>	F960301	F960301	F980301	
<b>33</b>	F960302	F970301	F970301	
<b>34</b>	F960303	F970302	F970302	
<b>35</b>	F960304	F960304	F980302	
<b>36</b>	F9605/4	F9705/4	F9805/4	
<b>37</b>	F9605/2	F9705/2	F9805/2	
<b>38</b>	F9605/3	F9702/3	F9805/3	
<b>39</b>	F961901	F961901	F961901	
<b>40</b>	F961907	F961907	F961907	
<b>41</b>	A6501	A6501	A6501	
<b>42</b>	F964801	J424803	J424803	
<b>43</b>	B8406	B8406	B8406	
<b>44</b>	A0402	A0402	A0402	