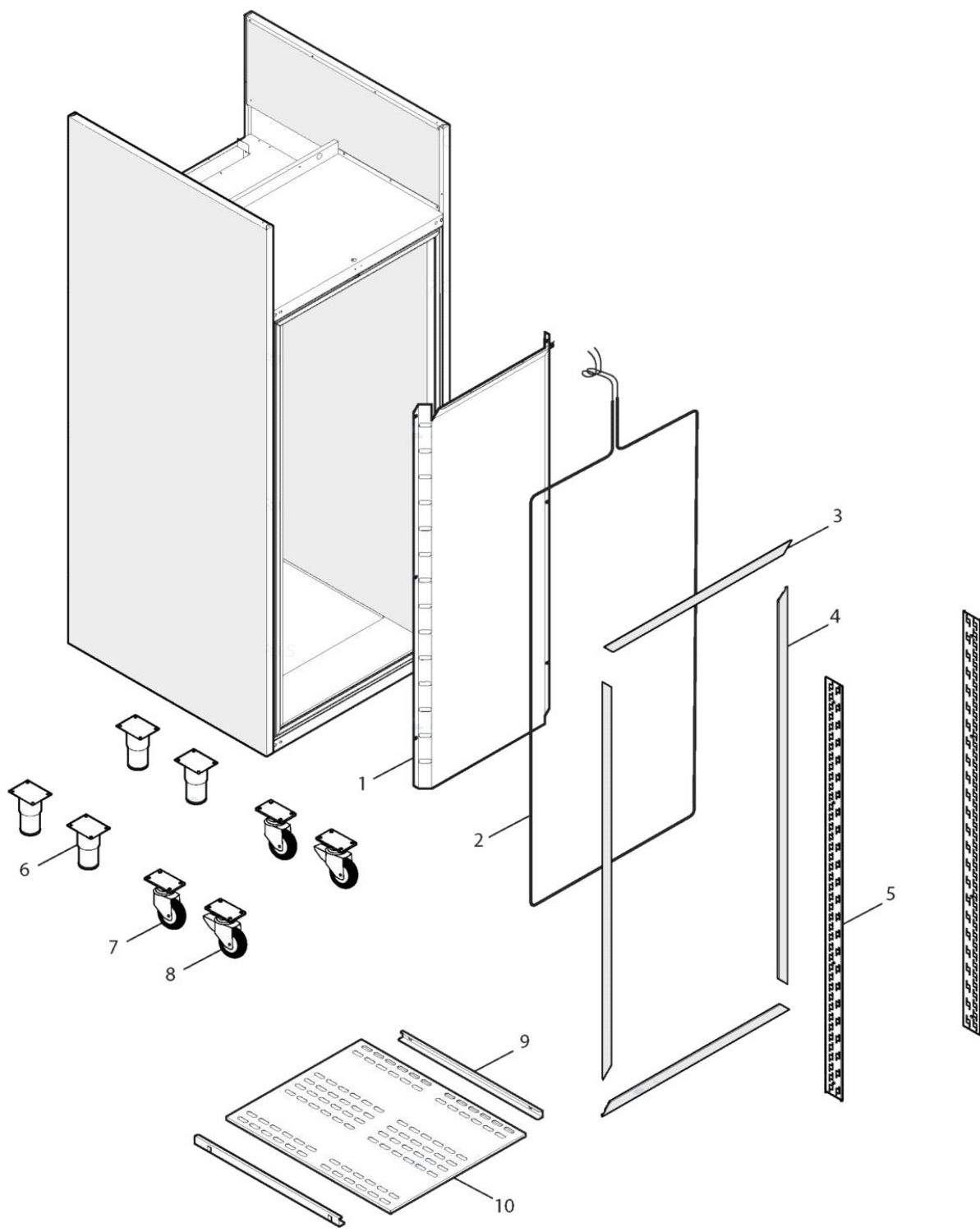


Ersatzteilliste-Explosionszeichnung

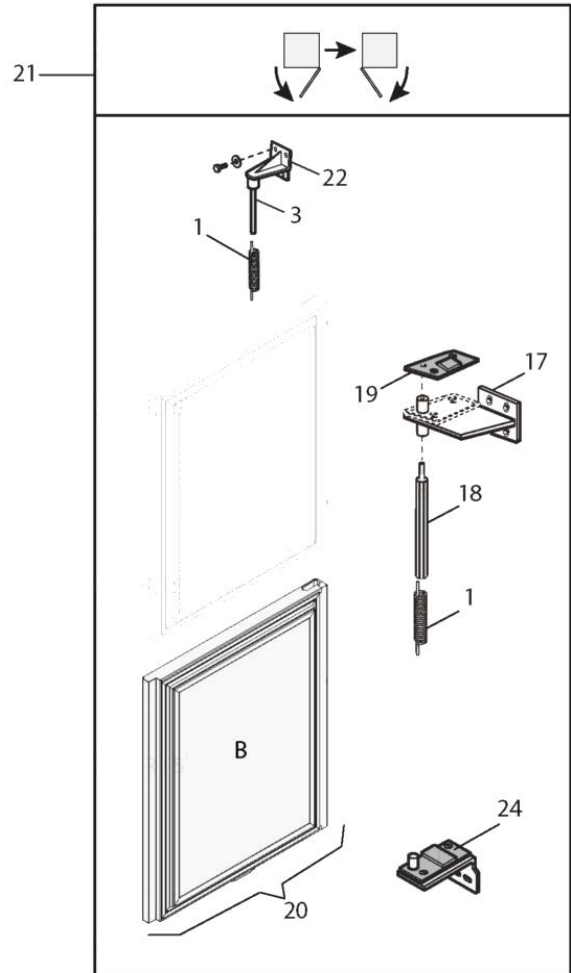
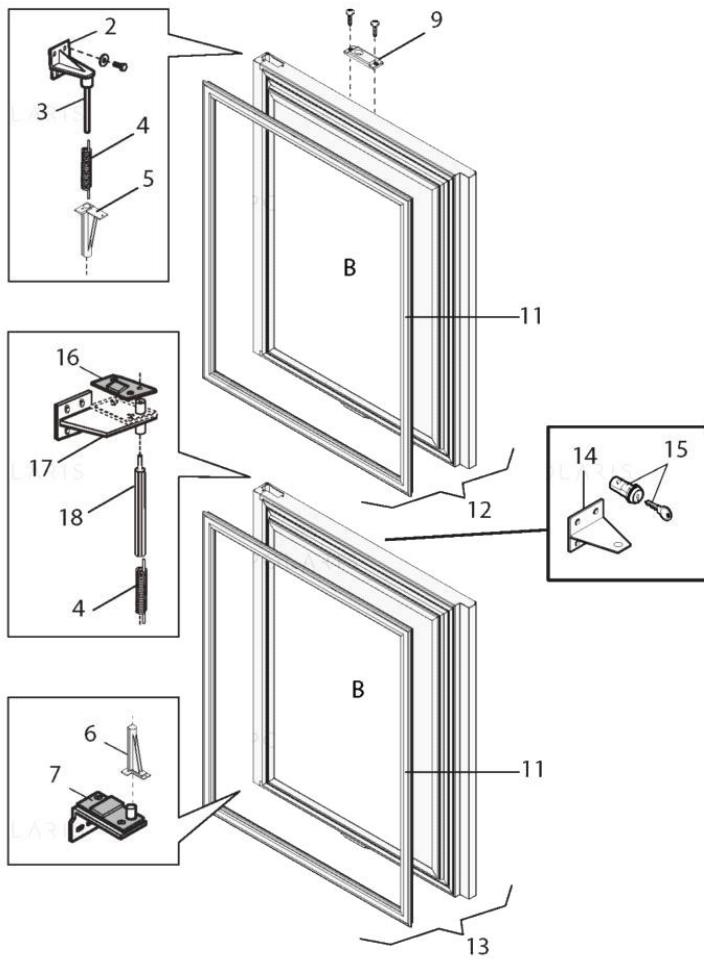
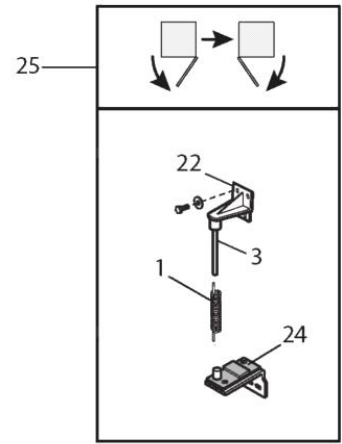
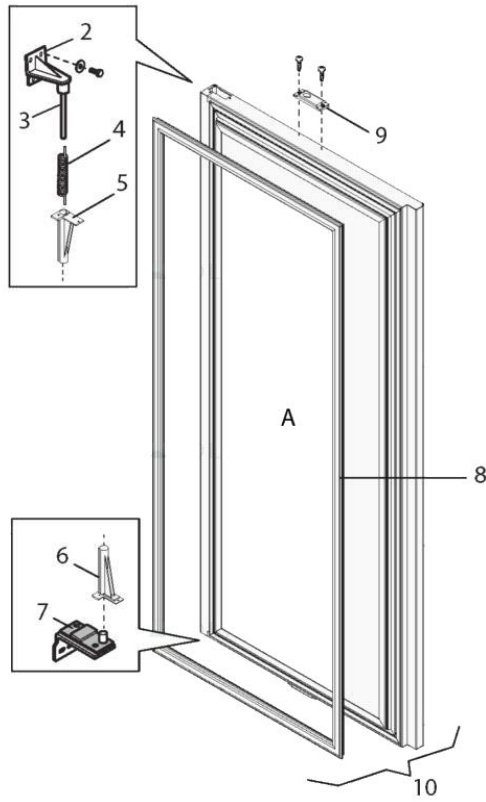
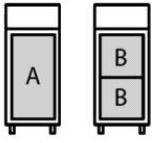
Backwaren-Kühl- / -tiefkühlschrank **NC81MP**

[Art. 474600400607]

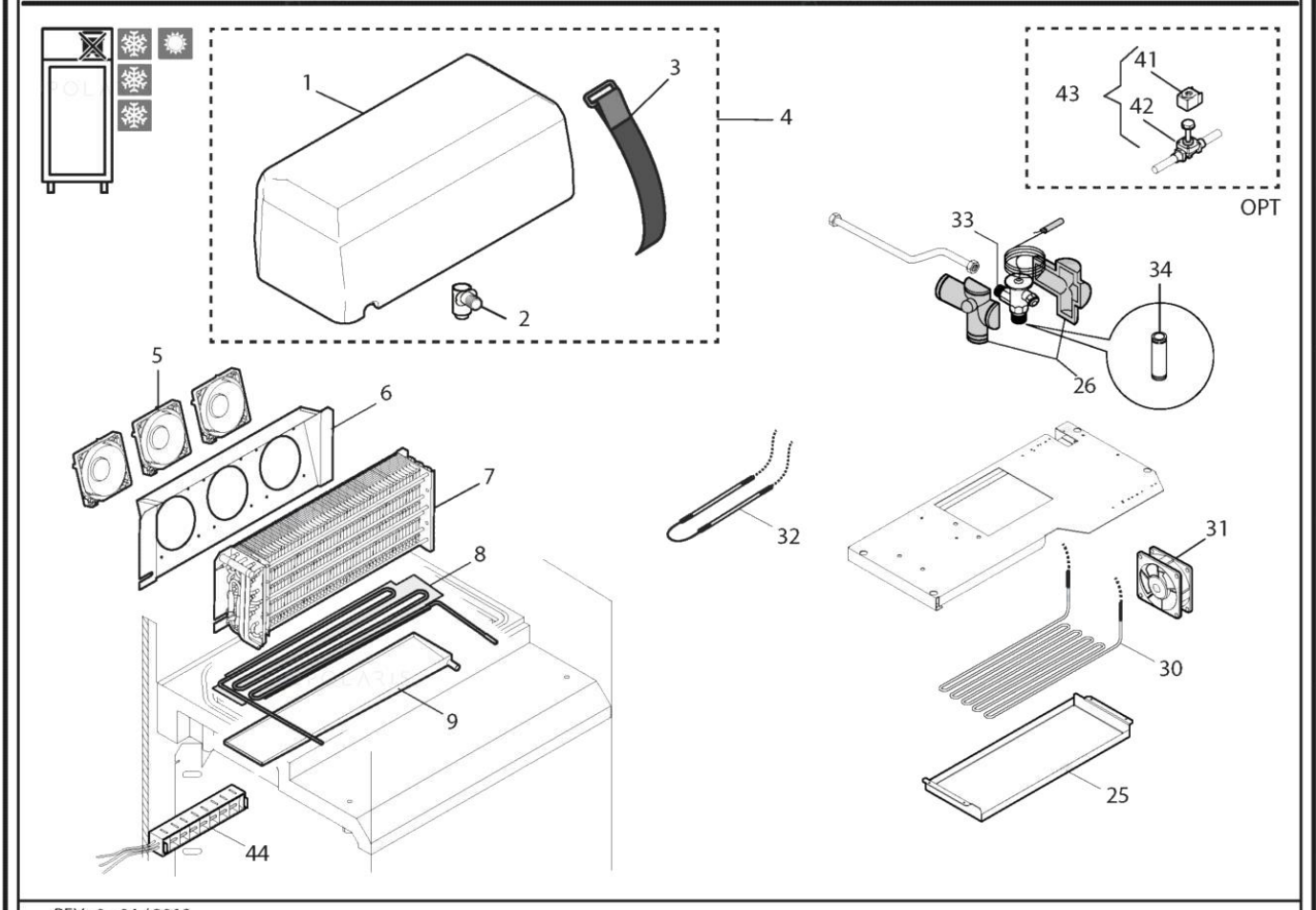
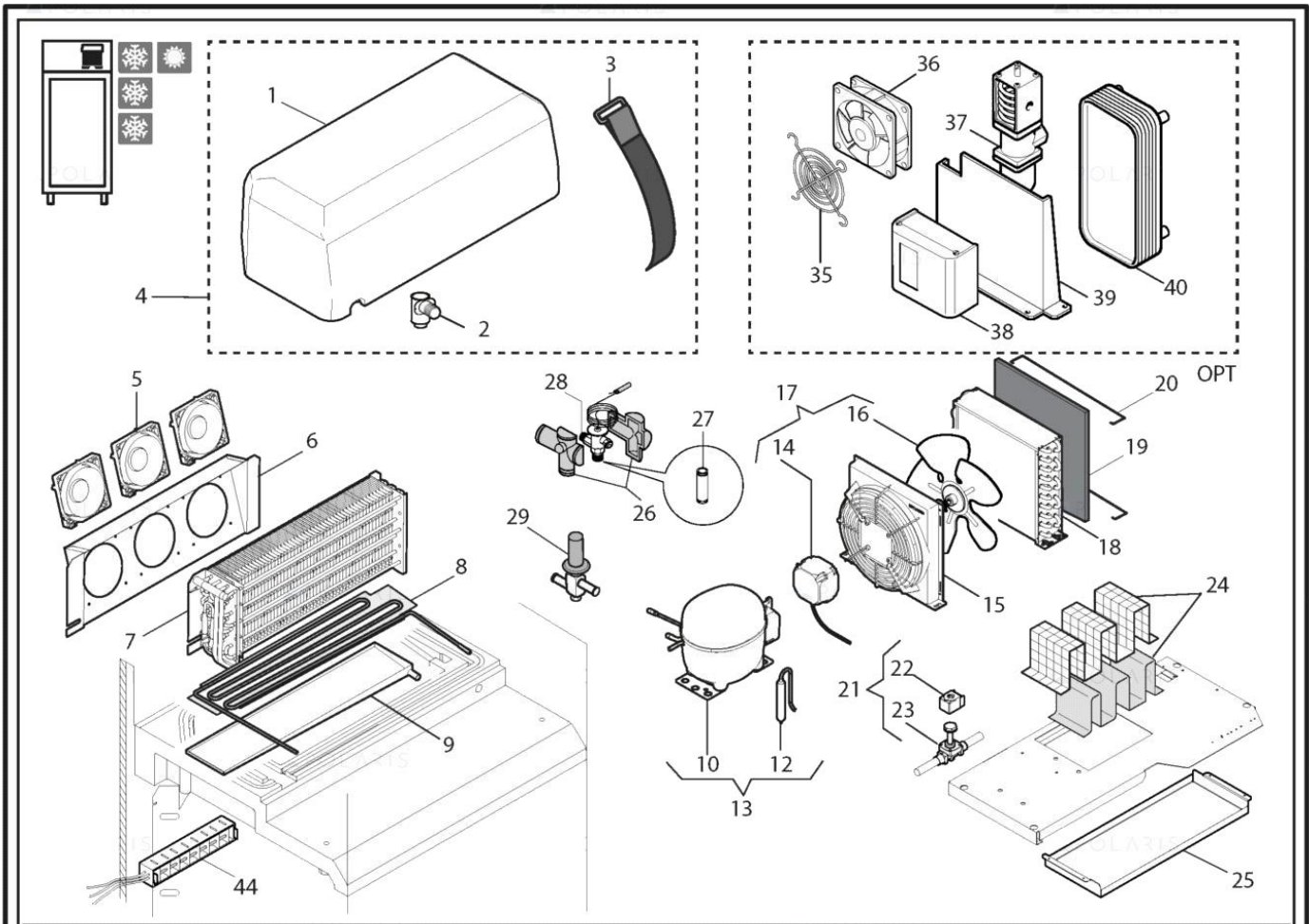




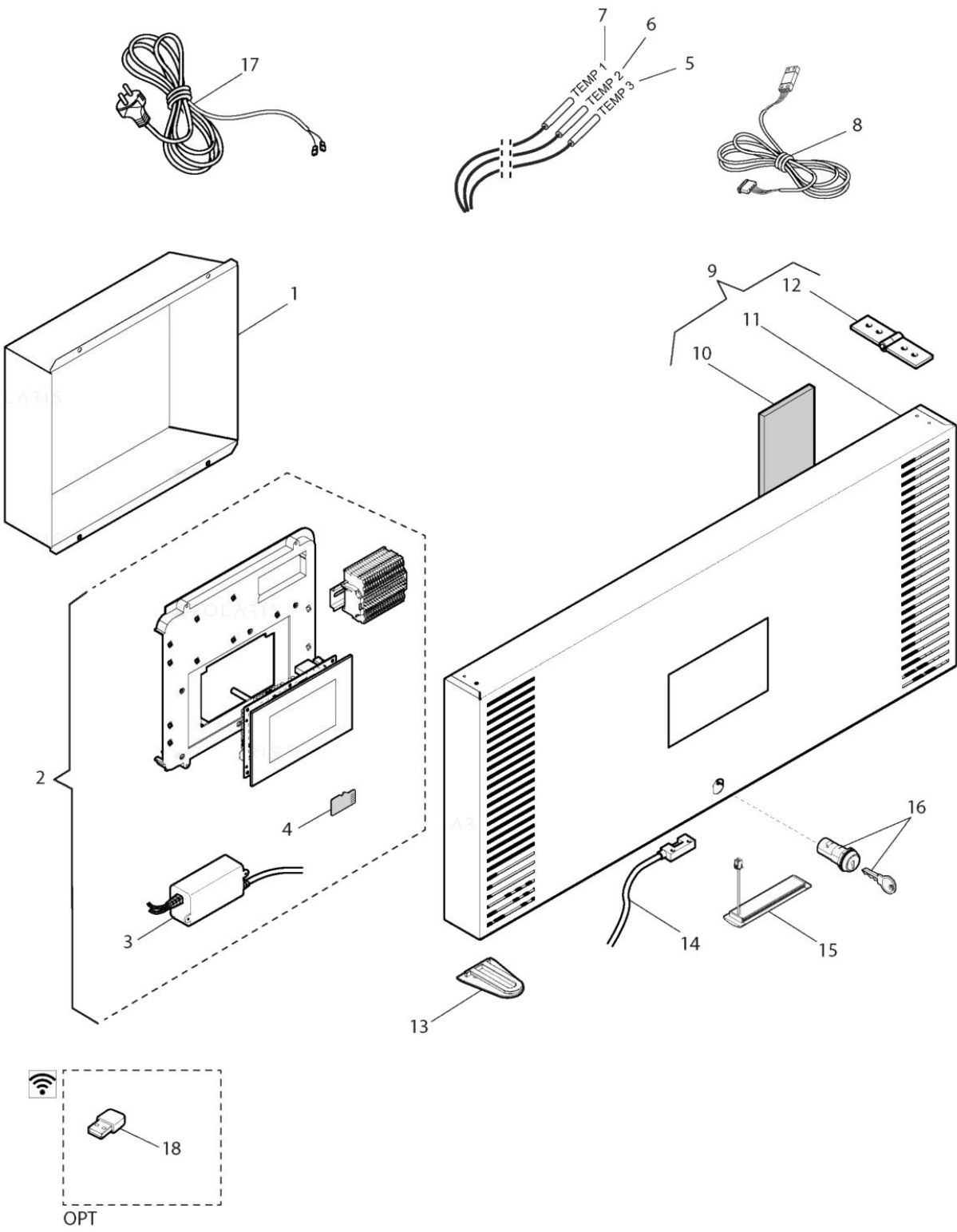
| Pos | Art.- Nr. | Bezeichnung | Anmerkungen | Gültig ab: | Gültig bis: |
|------|---------------|----------------------------------|-------------|------------|-------------|
| 0001 | BN33333350 | CONVOGLIATORE SCHIENA | | EN1-2 | '19 |
| 0002 | BN16660500 | RES.COR. L=7080 7 W/M 1P.INT.AR | | EN | '19 |
| 0003 | BN1471130728 | PROF.CORN. ORIZ.SCOCCA | | EN-ICE | '19 L= 728 |
| 0004 | BN1471131574 | PROF.CORN. VERT.SCOCCA | | EN-ICE | '19 L=1574 |
| 0005 | BN33581000 | MONTANTE GUIDE A L/C | | EN1-EN2 | RIP '19 |
| 0006 | BN1467590 | ASS. PIEDINO 2" TONDO | | H=115-170 | ARMADI |
| 0007 | BN147806 | RAD DURCHMESSER 100 MIT BREMSE | | ROLLE | |
| 0008 | BN147805 | RAD DURCHMESSER 100 MIT BREMSE | | ROLLE | |
| 0009 | FR1231110 | L-FÄRMIGE AUFLAGSCHIENE [R] | | TABLETTE | |
| 0010 | LA75050130 | ROST 600X400 GX-64 | | | |
| 0011 | BN011GENDESCR | NON UTILIZZATO SU QUESTO MODELLO | | | |
| 0012 | BN011GENDESCR | NON UTILIZZATO SU QUESTO MODELLO | | | |
| 0013 | BN011GENDESCR | NON UTILIZZATO SU QUESTO MODELLO | | | |
| 0014 | BN011GENDESCR | NON UTILIZZATO SU QUESTO MODELLO | | | |
| 0015 | BN011GENDESCR | NON UTILIZZATO SU QUESTO MODELLO | | | |



| Pos | Art.- Nr. | Bezeichnung | Anmerkungen | Gültig ab: | Gültig bis: |
|------|---------------|--|-------------|------------|-------------|
| 0001 | BN1412084 | FEDER LINKS FÄœR CNS-SCHRANKTÄœR | | | |
| 0002 | BN32215160 | UNTERE LINKE/OBERE RECHTE SCHARNIER KIT [R] | | | |
| 0003 | BN146616070 | STIFT [R] TRAGBÄœGEL NEW | | | |
| 0004 | BN1412083 | FEDER RECHTS FÄœR CNS-SCHRANKTÄœR | | | |
| 0005 | FR4750920 | PINOLE [R] | | | |
| 0006 | FR4750930 | PINOLE [R] | | | |
| 0007 | BN32215150 | UNTERE RECHTE/OBERE LINKE SCHARNIER KIT [R] | | | |
| 0008 | BN14416871533 | GUARN. 1500X 571 PORTA SUT 60-70-120-140 | | | |
| 0009 | BN2196650 | KIT ASS. SUPPORTO E MAGNETE EN '19 | | | |
| 0010 | BN32632300 | BOM.PORT.INT. PANN EN'19-++++dm3 | | | |
| 0011 | BN011GENDESCR | NON UTILIZZATO SU QUESTO MODELLO | | | |
| 0012 | BN011GENDESCR | NON UTILIZZATO SU QUESTO MODELLO | | | |
| 0013 | BN011GENDESCR | NON UTILIZZATO SU QUESTO MODELLO | | | |
| 0014 | BN011GENDESCR | NON UTILIZZATO SU QUESTO MODELLO | | | |
| 0015 | BN011GENDESCR | NON UTILIZZATO SU QUESTO MODELLO | | | |
| 0016 | BN011GENDESCR | NON UTILIZZATO SU QUESTO MODELLO | | | |
| 0017 | BN011GENDESCR | NON UTILIZZATO SU QUESTO MODELLO | | | |
| 0018 | BN011GENDESCR | NON UTILIZZATO SU QUESTO MODELLO | | | |
| 0019 | BN011GENDESCR | NON UTILIZZATO SU QUESTO MODELLO | | | |
| 0020 | BN011GENDESCR | NON UTILIZZATO SU QUESTO MODELLO | | | |
| 0021 | BN011GENDESCR | NON UTILIZZATO SU QUESTO MODELLO | | | |
| 0022 | BN32215150 | UNTERE RECHTE/OBERE LINKE SCHARNIER KIT [R] | | | |
| 0023 | BN011GENDESCR | NON UTILIZZATO SU QUESTO MODELLO | | | |
| 0024 | BN32215160 | UNTERE LINKE/OBERE RECHTE SCHARNIER KIT [R] | | | |
| 0025 | BN2196725 | HALTERUNG LINKS (BIS EN'19) | | | |



| Pos | Art.- Nr. | Bezeichnung | Anmerkungen | Gültig ab: | Gültig bis: |
|------|----------------|--|-------------|----------------------------|-------------|
| 0001 | BN14251000 | CAMPANA POLISTIROLO | | EN-ICE '19 | |
| 0002 | BN14970312 | VENTIL [R] | | | |
| 0003 | BN1629100 | RIEMEN [R] | | | |
| 0004 | BN2196750 | KIT CAMPANA | | EN '19 | |
| 0005 | BN16481252200 | VENT.NMB125x125 37 0,17A12VDC CAVOL=2000 | | | |
| 0006 | BN011GENDESCR | NON UTILIZZATO SU QUESTO MODELLO | | | |
| 0007 | BN143301600 | EVAPORATORE | | EN1-2 TNN-BT/ICE 3R D7 '19 | |
| 0008 | BN16662310 | RES. ADESIVA SCARICO 83W ARM. | | EN '20 | |
| 0009 | BN32116320 | ASS.BAC.SCAR.EVAP.INOX+RES.SCAR ENBT +ICE | | | |
| 0010 | BN14151420770 | COMPR. EMB NEU2178U CSR R290 220-240/50 | | | |
| 0012 | BN14354120 | Assieme filtro 30 Gr KSA/SPA/SUT | | | |
| 0013 | BN2196800 | KIT COMPR. AES R290 | | EN '19 | |
| 0014 | BN1648003612 | MOTORE IQ3612-310250 24W EBM | | BC | |
| 0015 | BN1417005 | CONVOGLIATORE IN PLASTICA COND.CG200 EXT | | | |
| 0016 | BN1495230028 | AXIAL?FTER A 230 28? | | | |
| 0017 | BN2196810 | KIT VENT. COND. BT AES R290 | | EN '19 | |
| 0018 | BN141622800033 | VERFLUESSIGER [R] 10T 5R 5/16 | | | |
| 0019 | BN140407 | LUFT FILTER 250x250 | | | |
| 0020 | BN1458066 | FEDER [R] FILTER BT140 | | | |
| 0021 | BN2196780 | KIT VALV. SOL. R290 | | EN '19 | |
| 0022 | FR6851142 | SPULE [R] 220/240V 50/60HZ | | | |
| 0023 | FR6850332 | MAGNETVENTIL [R] | | | |
| 0024 | BN33612160 | @@@TELAIO SUPP.ELEM DISSIPATORE AREN'19\$ | | | |
| 0025 | BN33106310 | BACINELLA SCARICO CIELO AISI | | EN-ICE'19 | |
| 0026 | BN144551 | ISOLIERUNG F?R THERMOSTATVENTIL | | | |
| 0027 | BN011GENDESCR | NON UTILIZZATO SU QUESTO MODELLO | | | |
| 0028 | BN14970610 | VAL.TERM.DANF. TUB 068U3711 6X12 R290 | | | |
| 0029 | FR6860160 | REG.PRES.SPORLAN CRO-4-0/75 1/2X1/2 ODF | | | |
| 0030 | BN011GENDESCR | NON UTILIZZATO SU QUESTO MODELLO | | | |
| 0031 | BN011GENDESCR | NON UTILIZZATO SU QUESTO MODELLO | | | |
| 0032 | BN011GENDESCR | NON UTILIZZATO SU QUESTO MODELLO | | | |
| 0033 | BN011GENDESCR | NON UTILIZZATO SU QUESTO MODELLO | | | |
| 0034 | BN011GENDESCR | NON UTILIZZATO SU QUESTO MODELLO | | | |
| 0035 | FR1350200 | SCHUTZGITTER [C] | | | |
| 0036 | FR6671610 | AXIALVENTILATOR ADDA AA128 120X120X38 (A1CF) 230V | | | |
| 0037 | FR6852320 | VENTIL [R] | | | |
| 0038 | FR6630710 | PRESSOSTATO HP DANFOSS KP5 DI ALTA | | | |
| 0039 | FR1224872 | @STAFFA SUPP. KIT CONDENSATORE ACQUA '14 | | | |
| 0040 | FR6524651 | VERFLUESSIGER [R] 10ÂµF C/USC.4 FASTON 6,35 UL | | | |
| 0041 | BN011GENDESCR | NON UTILIZZATO SU QUESTO MODELLO | | | |
| 0042 | BN011GENDESCR | NON UTILIZZATO SU QUESTO MODELLO | | | |
| 0043 | BN011GENDESCR | NON UTILIZZATO SU QUESTO MODELLO | | | |
| 0044 | FR6621190 | HEIZELEMENT [R] 1000W 230V | | | |



| Pos | Art.- Nr. | Bezeichnung | Anmerkungen | Gültig ab: | Gültig bis: |
|------|------------|---|-------------|----------------|-------------|
| 0001 | BN33651030 | PROT. SCHEDA CRUSCOTTO | | EN-ICE'19 | |
| 0002 | BN1681350 | PLATINE [C] | | | |
| 0003 | BN168340 | TRANSFORMATOR AC/DC APV-16E-12DI-16W 12V | | | |
| 0004 | BN1681340 | SCHEDINA MICRO SD 8GB PIGGY | | EN-ICE '19 | |
| 0005 | BN167263 | RAUMFUEHLER [R] NTC 1.5 MT | | | |
| 0006 | BN167268 | Sonda NTC 1.5 MT cavo TPE | | | |
| 0007 | BN167267 | RAUMFUEHLER [R] NTC L. 2,5 | | | |
| 0008 | BN167280 | SONDA UMIDITA' RELATIVA ARMADI | | EN '19 | |
| 0009 | BN2196870 | KIT CRUSC. PANN | | EN '19 | |
| 0010 | BN140440 | FILTER PANEL 500X300 | | | |
| 0011 | BN2197040 | ASS.CRUSC. POLARIS+PIASTRA+BIADES | | EN '19 | |
| 0012 | FR936041 | SCHARNIER [R] | | | |
| 0013 | BN1489330 | TAPPO CRUSCOTTI ARMADI | | EN-ICE'19*nota | |
| 0014 | BN1646100 | MICRO E510+CONNET.JST XHP2 L800 AR | | EN'19 | |
| 0015 | BN165885 | LED LEISTE 06 LED 5630 12V 3W [C] | | | |
| 0016 | FR935400 | 935400 SERRATURA A CHIAVE | | | |
| 0017 | BN16101565 | CAVO ALIM.3X1.5 L=4000 SP.SCHUKO SCH.CJB | | | |

NordCap GmbH & Co. KG
Thalenhorststraße 15
28307 Bremen
Hauptsitz (Service, Finanzen & Personal, Lager, IT, Marketing)

Telefon: +49 421 48557-0
Telefax: +49 421 488650
E-Mail: bremen@nordcap.de

Die NordCap Verkaufsniederlassungen in Deutschland:
Nord: Hamburg • Ost: Berlin • Süd: Ingelheim • West: Erkrath

