

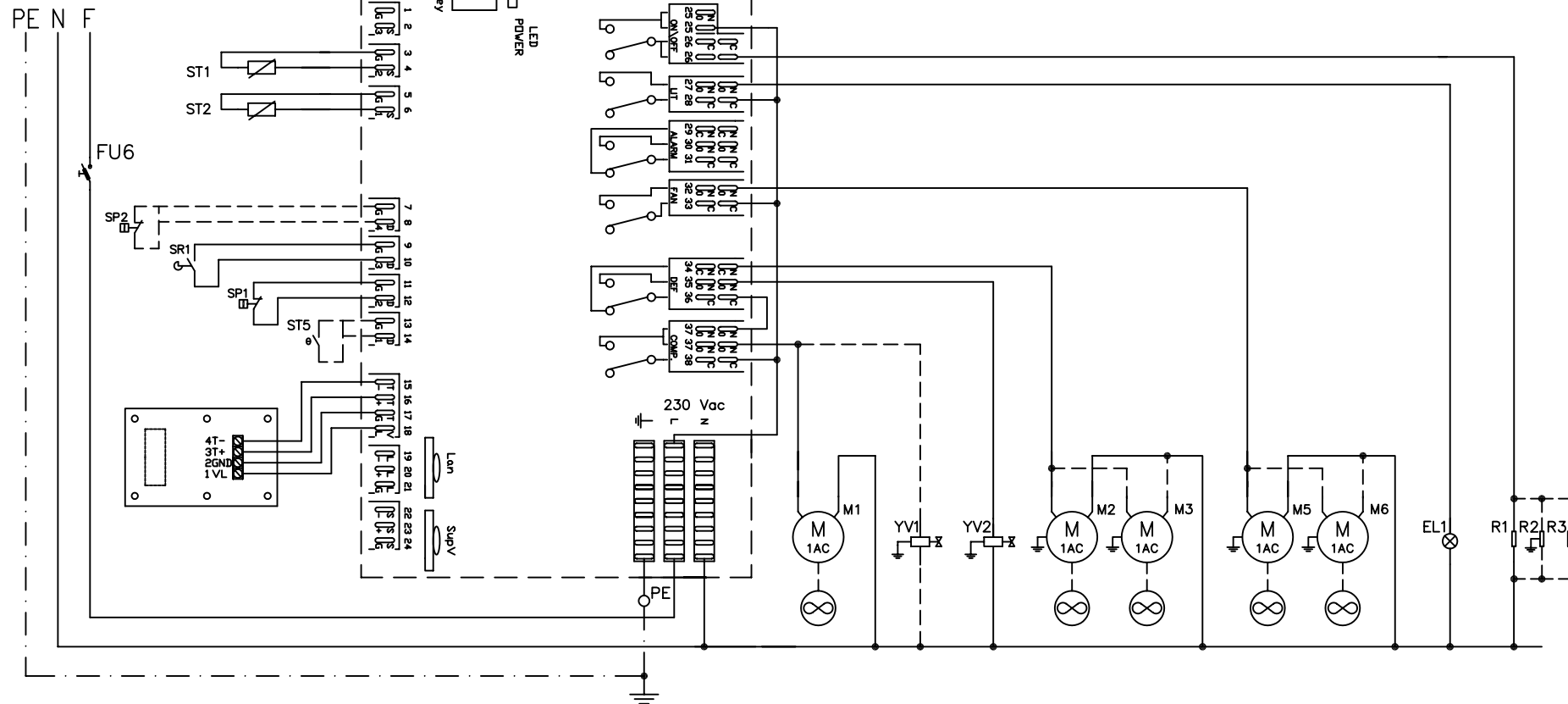
Schaltplan

Huckepack-Kühlaggregat **FAM-003-SLIM**

[Art. 4391010041]



IN 230V~50-60Hz+PE



FOR MODELS:
 SFM003___1-SFM006___1-SFM009___1-SFM016___1
 SFL003___1-SFL006___1-SFL009___1
 RTM003___1-RTM006___1-RTM009___1-RTM016___1
 RTL003___1-RTL006___1-RTL009___1
 PTM003___1-PTM006___1-PTM009___1-PTM016___1
 PTL003___1-PTL006___1-PTL009___1

SFM003___5-SFM006___5-SFM009___5-SFM016___5
 SFL003___5-SFL006___5-SFL009___5
 RTM003___5-RTM006___5-RTM009___5-RTM016___5
 RTL003___5-RTL006___5-RTL009___5
 PTM003___5-PTM006___5-PTM009___5
 PTL003___5-PTL006___5

FOR MODELS:
 FAM003___1-FAM006___1-FAM007___1-FAM009___1
 FAM012___1-FAM016___1
 FAL003___1-FAL006___1-FAL009___1
 FAL012___1

FAM003___5-FAM006___5-FAM007___5-FAM009___5
 FAM012___5
 FAL003___5-FAL006___5-FAL009___5

TOLLERANZE GENERALI:
 TUBAZIONI: ±5mm
 BASI: ±1mm
 POSIZIONI: ±1mm
 CAVI: -10mm +50mm
 N:\1_SERIE\BLOCK\SCH-ELE\SES0023.DWG

DENOMINAZIONE: SCHEMA ELETTRICO BLOCKSYSTEM 1-2x250
 SBRINAMENTO A GAS CALDO MONOFASE 230/1/50-60Hz

DISEGNATORE: SPARAVENTI
 CODICE: SES0023
 NUMERO INTERNO:
 DISEGNO:

NR REV.	DATA	TIPO DI MODIFICA	FIRMA	APPROVATO
00	06/10/03	EMISSIONE DISEGNO	SPARAVENTI	FERRI
03	18/03/05	INSERITI NUOVI MODELLI	MACCI	SPARAVENTI
04	03/05/05	AGGIORNATO DISEGNO	MACCI	SPARAVENTI

LEGENDA:
 QF1=INTERRUTTORE MAGNETO TERMICO
 QS1=SEZIONATORE GENERALE
 QS2=INTERRUTTORE LUCE DELLA
 KM1=TELERUTTORE COMPRESSORE
 KM2=TELERUTTORE RESISTENZE DI SBRINAMENTO
 FR1=RELE' TERMICO COMPRESSORE
 FR2=PROTEZIONE TERMICA COMPRESSORE (KRIVAND)
 KL1=RELE' VENTOLE CONDENSATORE
 KL2=RELE' VENTOLE EVAPORATORE
 KL3=RELE' COMPRESSORE
 M1=COMPRESSORE
 M2-M3-M4=VENTOLE CONDENSATORE
 M5-M6-M7=VENTOLE EVAPORATORE
 R1=RESISTENZA CARTER
 R2=RESISTENZA PORTA
 R3=RESISTENZA SCARICO
 R4-5-6-7-8-9-10-11-12-13-14-15=RESISTENZE DI SBRINAMENTO
 YV1=ELETTROVALVOLA LIQUIDO
 YV2=ELETTROVALVOLA SBRINAMENTO
 SP1=PRESSOSTATO DI MASSIMA
 SP2=PRESSOSTATO DI MINIMA
 SP3=REGOLATORE PRESSOSTATICO DI VELOCITA' VENT. COND.
 SP4=PRESSOSTATO VENTOLA CONDENSATORE
 SP5=PRESSOSTATO DIFFERENZIALE OLIO
 SRI=MICRO PORTA
 ST1=SONDA SBRINAMENTO
 ST2=SONDA TEMPERATURA
 ST3=TERMOSTATO VENTOLA CONDENSATORE
 ST4=SONDA ALLARME CONDENSATORE
 ST5=CLICSON COMPRESSORE
 EL1=LUCE DELLA
 XS1=PRESA CONNETTORE SONDE
 XP1=SPINA CONNETTORE SONDE
 XS2=PRESA CONNETTORE VENT. EVAP. E RES. DI SBRIN.
 XP2=SPINA CONNETTORE VENT. EVAP. E RES. DI SBRIN.
 XBA=MORSETTIERA RESISTENZE CARTER, PORTA E SCARICO
 XB1=MORSETTIERA SONDE E MICRO PORTA
 XB2=MORSETTIERA VENT. EVAP. E RES. DI SBRIN.
 XB3=MORSETTIERA SONDE E MICRO PORTA SULL'EVAPORATORE
 XB4=MORSETTIERA VENT. EVAP. E RES. DI SBRIN. SULL'EVAP.
 HL1=SPIA RETE
 HL2=SPIA SBRINAMENTO
 HL3=SPIA ALLARME
 HL4=SPIA MARCIA COMPRESSORE
 HL5=SPIA VENTOLE EVAPORATORE
 FASEC33=REGOLATORE DI VELOCITA' TERNOSTATICO VENT. COND.
 F1=FILTRO FASEC33
 T1=TRIAC FASEC33
 E1=FILTRO SP3
 FV1=MONITOR DI TENSIONE
 EWPC700=SCHEDE ELETTRONICA
 IR 32CE=CONTROLLORE ELETTRONICO
 FU1=FUSIBILI COMPRESSORE E RESISTENZE
 FU2=FUSIBILI VENTOLE CONDENSATORE
 FU3=FUSIBILI VENTOLE EVAPORATORE
 FU4-5=FUSIBILI TRASFORMATORE DI COMANDO
 FU6=FUSIBILE CIRCUITO DI COMANDO
 FU7=FUSIBILE
 TC1=TRASFORMATORE DI COMANDO

LEGENDA:
 QF1=MAGNETO THERMAL SWITCH
 QS1=MAIN SWITCH
 QS2=COLD ROOM LIGHT SWITCH
 KM1=COMPRESSOR SWITCH
 KM2=DEFROST HEATERS SWITCH
 FR1=COMPRESSOR THERMAL RELAY
 FR2=COMPRESSOR THERMAL PROTECTION (KRIVAND)
 KL1=CONDENSER FANS RELAY
 KL2=EVAPORATOR FANS RELAY
 KL3=COMPRESSOR RELAY
 M1=COMPRESSOR
 M2-M3-M4=CONDENSER FANS
 M5-M6-M7=EVAPORATOR FANS
 R1=CRANKCASE HEATER
 R2=DOOR HEATER
 R3=DISCHARGE HEATER
 R4-5-6-7-8-9-10-11-12-13-14-15=DEFROST HEATERS
 YV1=LIQUID ELECTROVALVE
 YV2=DEFROST ELECTROVALVE
 SP1=HIGH PRESSURE SWITCH
 SP2=LOW PRESSURE SWITCH
 SP3=CONDENSER FANS PRESSURE SPEED VARIATOR
 SP4=CONDENSER FAN PRESSURE SWITCH
 SP5=OIL DIFFERENTIAL PRESSURE SWITCH
 SRI=MICRO SWITCH
 ST1=DEFROST PROBE
 ST2=TEMPERATURE PROBE
 ST3=CONDENSER FAN THERMOSTAT
 ST4=CONDENSER ALARM PROBE
 ST5=COMPRESSOR CLICSON
 EL1=COLD ROOM LIGHT
 XS1=PROBES CONNECTOR OUTLET
 XP1=PROBES CONNECTOR PLUG
 XS2=CONNECTOR OUTLET FOR EVAP. FANS AND DEFROST HEATERS
 XP2=CONNECTOR PLUG FOR EVAP. FANS AND DEFROST HEATERS
 XBA=TERMINAL BOARD FOR CRANKCASE, DOOR AND DISCHARGE HEATERS
 XB1=TERMINAL BOARD FOR MICRO SWITCH AND PROBES
 XB2=TERMINAL BOARD FOR EVAP. FANS AND DEFROST HEATERS
 XB3=TERMINAL BOARD FOR MICRO SWITCH AND PROBES IN THE EVAP.
 XB4=TERMINAL BOARD FOR EVAP. FANS AND DEFROST HEATERS IN THE EVAP.
 HL1=MAIN'S PILOT LIGHT
 HL2=DEFROST PILOT LIGHT
 HL3=ALARM PILOT LIGHT
 HL4=RUN COMPRESSOR PILOT LIGHT
 HL5=EVAPORATOR FANS PILOT LIGHT
 FASEC33=CONDENSER FANS THERMOSTATIC SPEED VARIATOR
 F1=FASEC33 FILTER
 T1=FASEC33 TRIAC
 E1=SP3 FILTER
 FV1=VOLTAGE MONITOR
 EWPC700=ELECTRONIC PANEL
 IR 32CE=ELECTRONIC CONTROL
 FU1=COMPRESSOR AND HEATERS FUSES
 FU2=CONDENSER FANS FUSES
 FU3=EVAPORATOR FANS FUSES
 FU4-5=CONTROL CIRCUIT TRANSFORMER FUSES
 FU6=CONTROL CIRCUIT FUSE
 FU7=FUSE
 TC1=CONTROL CIRCUIT TRANSFORMER

LEGENDE:
 QF1=INTERRUPTEUR MAGNETOTHERMIQUE
 QS1=SECTIONNEUR GENERAL
 QS2=INTERRUPTEUR LUMIER CHAMBRE
 KM1=TELERUPTEUR COMPRESSEUR
 KM2=TELERUPTEUR RESISTANCES DE DEGIVRAGE
 FR1=PROTECTION TERMIQUE COMPRESSEUR
 FR2=PROTECTION TERMIQUE COMPRESSEUR (KRIVAND)
 KL1=RELAIS VENTILATEURS CONDENSEUR
 KL2=RELAIS VENTILATEURS EVAPORATEUR
 KL3=RELAIS COMPRESSEUR
 M1=COMPRESSEUR
 M2-M3-M4=VENTILATEURS CONDENSEUR
 M5-M6-M7=VENTILATEURS EVAPORATEUR
 R1=RESISTANCE DE CARTER
 R2=RESISTANCE PORTE
 R3=RESISTANCE DE DECHARGE
 R4-5-6-7-8-9-10-11-12-13-14-15=RESISTANCES DE DEGIVRAGE
 YV1=ELECTROVANNE DE LIQUIDE
 YV2=ELECTROVANNE DE DEGIVRAGE
 SP1=PRESSOSTAT DE HAUTE PRESSION
 SP2=PRESSOSTAT DE BASSE PRESSION
 SP3=VARIATEUR DE VITESSE PRESSOSTATIQUE VENT. COND.
 SP4=PRESSOSTAT VENTILATEUR CONDENSEUR
 SP5=PRESSOSTAT DIFFERENTIALE HUILE
 SRI=DETECTEUR DE PORTE
 ST1=SONDE DE DEGIVRAGE
 ST2=SONDE TEMPERATURE
 ST3=THERMOSTAT VENTILATEUR CONDENSEUR
 ST4=SONDE ALARM CONDENSEUR
 ST5=CLICSON COMPRESSEUR
 EL1=LUMIERE CHAMBRE
 XS1=PRISE CONNETTEUR SONDES
 XP1=FICHE CONNETTEUR SONDES
 XS2=PRISE CONNETTEUR VENT. EVAP. ET RESISTANCES DE DEGIVRAGE
 XP2=FICHE CONNETTEUR VENT. EVAP. ET RESISTANCES DE DEGIVRAGE
 XBA=PLAQUE A BORNES RESISTANCES DE CARTER, PORTE ET DE DECHARGE
 XB1=PLAQUE A BORNES SONDES ET DETECTEUR DE PORTE
 XB2=PLAQUE A BORNES VENT. EVAP. ET RESISTANCES DE DEGIVRAGE
 XB3=PLAQUE A BORNES SONDES ET DETECTEUR DE PORTE DANS EVAP.
 XB4=PLAQUE A BORNES VENT. EVAP. ET RESISTANCES DE DEGIVRAGE DANS EVAP.
 HL1=TEMOIN D'ALIMENTATION
 HL2=TEMOIN DE DEGIVRAGE
 HL3=TEMOIN ALARM
 HL4=TEMOIN MARCHE DE COMPRESSEUR
 HL5=TEMOIN VENTILATEURS EVAPORATEUR
 FASEC33=VARIATEUR DE VITESSE THERMOSTATIQUE VENT. COND.
 F1=FILTRE DE FASEC33
 T1=TRIAC DE FASEC33
 E1=FILTRE DE SP3
 FV1=MONITEUR DE TENSION
 EWPC700=CARTE ELECTRONIQUE
 IR 32CE=CONTROLE ELECTRONIQUE
 FU1=PLUMBS DE COMPRESSEUR ET RESISTANCES
 FU2=PLUMBS VENTILATEURS CONDENSEUR
 FU3=PLUMBS VENTILATEURS EVAPORATEUR
 FU4-5=PLUMBS TRANSFORMATEUR DE CONTROLE
 FU6=PLUMB CIRCUIT DE CONTROLE
 FU7=PLUMB
 TC1=TRANSFORMATEUR DE CONTROLE

NR REV.	DATA	TIPO DI MODIFICA	FIRMA	APPROVATO
00	01/03/99	EMISSIONE DISEGNO	SPARAVENTI	FERRI
05	02/08/00	AGGIUNTE ALCUNE VOCI	SPARAVENTI	FERRI
06	01/10/01	AGGIUNTA MORSETTIERA XBA	SPARAVENTI	FERRI
07	01/09/03	AGGIUNTO QS2, KL3, IR 32CE, FU7, ST4, ST5	SPARAVENTI	FERRI

TOLLERANZE GENERALI:
 TUBAZIONI: ±5mm
 BASI: ±1mm
 POSIZIONI: ±1mm
 CAVI: -10mm +50mm
 N: 1_SERIE\BLOCK\SCH-ELE\LEGENDA.DWG

DENOMINAZIONE: LEGENDA SCHEMI ELETTRICI BLOCKSYSTEM DI SERIE
 DISEGNATORE: SPARAVENTI
 CODICE: LEGENDA
 NUMERO INTERNO:
 DISEGNO:

LEGENDE:
 QF1=MAGNETO-TERMISCHER SCHALTER
 QS1=TRENNSCHALTER
 QS2=KÜHLZELLE-LICHT SCHALTER
 KM1=FERNSCHALTER DES KOMPRESSOR
 KM2=FERNSCHALTER DES ABTAUUNGHEIZUNG
 FR1=THERMOSCHUTZ SCHALTER VERDICHTER
 FR2=THERMO-SCHUTZVERRICHTUNG
 KL1-SCHUTZ SCHALTER RELAIS LUFTER VERFLOSSIGER
 KL2=SCHUTZ SCHALTER RELAIS LUFTER VERDAMPFER
 KL3=SCHUTZ SCHALTER RELAIS VERDICHTER
 M1=VERDICHTER
 M2-M3-M4=LUFTER VERFLOSSIGER
 M5-M6-M7=LUFTER VERDAMPFER
 R1=ÖLSAMPFHEIZUNG
 R2=TÜRRAHMENHEIZUNG
 R3=ABFLUSSHEIZUNG
 R4-5-6-7-8-9-10-11-12-13-14-15=ABTAUUNGHEIZUNG
 YV1=ELEKTROVENTIL FLOSSIGKEIT
 YV2=ELEKTROVENTIL ABTAU
 SP1=HOCHDRUCK PRESSOSTAT
 SP2=NIEDERDRUCK PRESSOSTAT
 SP3=PRESSOSTATISCHE GESCHWINDIGKEITSREGELUNG LUFTER VERFLOSSIGER
 SP4=PRESSOSTAT LUFTER VERFLOSSIGER
 SP5=DIFFERENZ-PRESSOSTAT
 SR1=TÜR KONTAKTSCHALTER
 ST1=ABTAU FÜHLER
 ST2=TEMPERATUR FÜHLER
 ST3=THERMOSTAT LUFTER VERFLOSSIGER
 ST4=ALARM FÜHLER VERFLOSSIGER
 ST5=CLICSON KOMPRESSOR
 EL1=KÜHLZELLE LICHT
 XS1=STECKDOSE VERBINDER FÜHLER
 XP1=STECKER VERBINDER FÜHLER
 XS2=STECKDOSE VERBINDER LUFTER VERDAMPF. UND ABTAUUNGHEIZUNG
 XP2=STECKER VERBINDER LUFTER VERDAMPF. UND ABTAUUNGHEIZUNG
 XBA=KLEINBRETTE FOR CARTERHEIZUNG,TÜRRAHMENHEIZUNG UND ABFLUSSHEIZUNG
 XB1=KLEINBRETT FÜHLER UND TÜR KONTAKT SCHALTER
 XB2=KLEINBRETT LUFTER VERDAMPF. UND ABTAUUNGHEIZUNG
 XB3=KLEINBRETT FÜHLER UND TÜR KONTAKT SCHALTER IN VERDAMPF
 XB4=KLEINBRETT LUFTER VERDAMPF. UND ABTAUUNGHEIZUNG IN VERDAMPF
 HL1=NETZ MELDELAMPE
 HL2=ABTAUUNG MELDELAMPE
 HL3=ALARM MELDELAMPE
 HL4=VERDICHTER MELDELAMPE
 HL5=VERDAMPFER VENTILATOREN MELDELAMPE
 FASEC33=GESCHWINDIGKEITSREGELUNG LUFTER VERFL.
 F1=FILTER FASEC33
 T1=TRIAC FASEC33
 E1=FILTER SP3
 FV1=SPANNUNGSMONITOR
 EWPCT700=ELEKTRONISCHE REGELUNG
 IR 32CE=ELEKTRONISCHE STEUERUNG
 FU1=VERDICHTER UND WIDERSTAND ABSCHMELZSICHERUNG
 FU2=VERFLOSSIGER VENTILATOREN ABSCHMELZSICHERUNG
 FU3=VERDAMPFER VENTILATOREN ABSCHMELZSICHERUNG
 FU4-5=STEUERUNG TRANSFORMATOR ABSCHMELZSICHERUNG
 FU6=STEUERUNG KREIS ABSCHMELZSICHERUNG
 FU7=ABSCHMELZSICHERUNG
 TC1=STEUERUNG TRANSFORMATOR

LEYENDA:
 QF1=INTERRUPTOR MAGNETOTERMICO
 QS1=INTERRUPTOR GENERAL
 QS2=INTERRUPTOR LUZ CAMARA
 KM1=TELEINTERRUPTOR COMPRESOR
 KM2=TELEINTERRUPTOR RESISTENCIAS DE DESCARCHE
 FR1=RELE' TERMICO COMPRESOR
 FR2=PROTECCION TERMICA COMPRESOR (KRIWAN)
 KL1=RELE' VENTILADORES CONDENSADOR
 KL2=RELE' VENTILADORES EVAPORADOR
 KL3=RELE' COMPRESOR
 M1=COMPRESOR
 M2-M3-M4=VENTILADORES CONDENSADOR
 M5-M6-M7=VENTILADORES EVAPORADOR
 R1=RESISTENCIA CARTER
 R2=RESISTENCIA PUERTA
 R3=RESISTENCIA DESAGUE
 R4-5-6-7-8-9-10-11-12-13-14-15=RESISTENCIAS DE DESCARCHE
 YV1=VALVULA SOLENOIDE
 YV2=VALVULA DE DESCARCHE
 SP1=PRESSOSTATO DE ALTA
 SP2=PRESSOSTATO DE BAJA
 SP3=REGULADOR PRESSOSTATICO DE VELOCIDAD VENT. COND.
 SP4=PRESSOSTATO VENTILADORES CONDENSADOR
 SP5=PRESSOSTATO DIFERENCIAL DE ACEITE
 SR1=INTERRUPTOR DE PUERTA
 ST1=SONDA DESCARCHE
 ST2=SONDA TEMPERATURA
 ST3=TERMOSTATO VENTILADORES CONDENSADOR
 ST4=SONDA ALARMA CONDENSADOR
 ST5=CLICSON COMPRESOR
 EL1=LUZ CAMARA
 XS1=CONECTOR HEMBRA SONDAS
 XP1=CONECTOR MACHO SONDAS
 XS2=CONECTOR HEMBRA VENT. EVAP. Y RES. DE DESC.
 XP2=CONECTOR MACHO VENT. EVAP. Y RES. DE DESC.
 XBA=BORNES RES. CARTER, PUERTA Y DESAGUE
 XB1=BORNES SONDAS Y INTERRUPTOR DE PUERTA
 XB2=BORNES RES. DE DESC., VENT. EVAP. Y LUZ CAMARA
 XB3=BORNES SONDAS Y INTERRUPTOR DE PUERTA EN EL EVAP.
 XB4=BORNES RES. DE DESC., VENT. EVAP. Y LUZ CAMARA EN EL EVAP.
 HL1=LUZ INDICADOR DE TENSION
 HL2=LUZ INDICADOR DE DESCARCHE
 HL3=LUZ INDICADOR DE ALARMA
 HL4=LUZ INDICADOR DE FUNCIONAMIENTO COMPRESOR
 HL5=LUZ INDICADOR DE VENTILADORES EVAPORADOR
 FASEC33=REGULADOR TERNOSTATICO DE VELOCIDAD VENT. COND.
 F1=FILTER DE FASEC33
 T1=TRIAC DE FASEC33
 E1=FILTER DE SP3
 FV1=MONITOR DE TENSION
 EWPCT700=PLACA ELECTRONICA
 IR 32CE=CONTROLADOR ELECTRONICO
 FU1=FUSIBLES COMPRESOR Y RESISTENCIAS
 FU2=FUSIBLES VENTILADORES CONDENSADOR
 FU3=FUSIBLES VENTILADORES EVAPORADOR
 FU4-5=FUSIBLES TRANSFORMADOR DE CONTROL
 FU6=FUSIBLE CIRCUITO DE CONTROL
 FU7=FUSIBLE
 TC1=TRANSFORMADOR DE CONTROL

NR REV.	DATA	TIPO DI MODIFICA	FIRMA	APPROVATO
00	18/06/99	EMISSIONE DISEGNO	SPARAVENTI	FERRI
03	02/08/00	AGGIUNTE ALCUNE VOCE	SPARAVENTI	FERRI
04	01/10/01	AGGIUNTA MORSETTIERA XBA	SPARAVENTI	FERRI
05	01/09/03	AGGIUNTO QS2, KL3, IR 32CE, FU7, ST4, ST5	SPARAVENTI	FERRI

TOLLERANZE GENERALI:
 TUBAZIONI: ±5mm
 BASI: ±1mm
 POSIZIONI: ±1mm
 CAVI: -10mm +50mm
 N:\1_SERIE\BLOCK\SCH-ELE\LEGENDA1.DWG

DENOMINAZIONE: LEGENDA SCHEMI ELETTRICI BLOCKSYSTEM DI SERIE

DISEGNATORE: SPARAVENTI
 CODICE: LEGENDA1
 NUMERO INTERNO:
 DISEGNO:

LEGENDA:

QS1=SEZIONATORE GENERALE
 KM1=TELERUTTORE COMPRESSORE
 FR1=RELE' TERMICO COMPRESSORE
 FU1=FUSIBILI COMPRESSORE
 FU2=FUSIBILE VENTOLA CONDENSATORE
 FU3=FUSIBILE PRIMARIO TRASFORMATORE
 FU4=FUSIBILE SECONDARIO TRASFORMATORE
 KL1=RELE' VENT. COND. E RES. CARTER
 KL2=RELE' ALLARME
 R1=RESISTENZA CARTER
 ST1=TERMOSTATO AMBIENTE
 ST2=CLICSON COMPRESSORE
 YV1=SOLENOIDE LIQUIDO
 YV2=SOLENOIDE INIEZIONE DI LIQUIDO
 SP1=PRESSOSTATO DI MASSIMA
 SP2=PRESSOSTATO DI MINIMA
 SP3=PRESSOSTATO VENTOLE COND.
 SP4=REG. PRESS. VELOCITA' VENTOLE COND.
 M1=COMPRESSORE
 M2=VENTOLA CONDENSATORE SUPERIORE
 M3=VENTOLA CONDENSATORE INFERIORE
 K1=KRIWAN
 TC1=TRASFORMATORE
 F1=RELE' CONTROLLO SEQUENZA FASI
 KT1=RELE' CON RITARDO ALLE PARTENZE

LEGEND:

QS1=MAIN SWITCH
 KM1=COMPRESSOR SWITCH
 FR1=COMPRESSOR THERMAL RELAY
 FU1=COMPRESSOR FUSE
 FU2=COND. FAN FUSE
 FU3=TRANSFORMER MAIN FUSE
 FU4=TRANSFORMER SECONDARY FUSE
 KL1=CRANCKASE HEATER AND COND. FANS RELAY
 KL2=ALARM RELAY
 R1=CRANCKASE HEATER
 ST1=TEMPERATURE THERMOSTAT
 ST2=COMPRESSOR CLICSON
 YV1=LIQUID ELECTROVALVE
 YV2=LIQUID INJECTION ELECTROVALVE
 SP1=MAX PRESSURE SWITCH
 SP2=MIN PRESSURE SWITCH
 SP3=COND. FAN PRESSURE SWITCH
 SP4=COND. FAN PRESS. SPEED VARIATOR
 M1=COMPRESSOR
 M2=UP CONDENSER FAN
 M3=DOWN CONDENSER FAN
 K1=KRIWAN
 TC1=TRANSFORMER
 F1=CONTROL PHASES SEQUENCE RELAY
 KT1=TIME-DELAY RELAY

1/3

TOLLERANZE GENERALI: TUBAZIONI: ±5mm BASI: ±1mm POSIZIONI: ±1mm CAVI: -10mm +50mm F:\3_Schemi elettrici\2_MQ\2_PUMP DOWN\legenda-12.dwg		DENOMINAZIONE: LEGENDA SCHEMI ELETTRICI MQ/12	
DISEGNATORE: SPARAVENTI	CODICE: LEGENDA-12	NUMERO INTERNO:	DISEGNO: LEGENDA-12

NR REV.	DATA	TIPO DI MODIFICA	FIRMA	APPROVATO
00	11/07/02	EMISSIONE DISEGNO	Iacomucci	GIUNTA
02	19/02/04	AGGIUNTO KT1=RELE' CON RITARDO ALLE PARTENZE	SCAVOLINI	GIUNTA
03	23/09/04	AGGIUNTO KL2=RELE' ALLARME	SCAVOLINI	GIUNTA
04	29/09/05	AGGIUNTE TRADUZIONI IN TEDESCO FRANCESE SPAGNOLO	FOSCHI	SPARAVENTI

LEGENDA:

QS1=SECTIONNEUR GENERAL
 KM1=TELERUPTeur COMPRESSEUR
 FR1=PROTECTION TERMIQUE COMPRESSEUR
 FU1=PLOMBS DE COMPRESSEUR
 FU2=PLOMS VENTILATEURS EVAPORATEUR
 FU3=PLOMBS TRANSFORMATEUR DE CONTROLE
 FU4=PLOMB CIRCUIT DE CONTROLE
 KL1=RELAIS VENT. COND. RES. CARTER
 KL2=RELAIS ALARM
 R1=RESISTANCE DE CARTER
 ST1=THERMOSTAT TEMPERATURE
 ST2=CLICSON COMPRESSEUR
 YV1=ELECTROVANNE DE LIQUIDE
 YV2=INJECTION LIQUID ELECTROVANNE
 SP1=PRESSOSTAT DE HAUTE PRESSION
 SP2=PRESSOSTAT DE BASSE PRESSION
 SP3=PRESSOSTAT VENTILATEUR CONDENSEUR
 SP4=VAR. DE VITESSE PRESS. VENT. COND.
 M1=COMPRESSEUR
 M2=VENTILATEURS CONDENSEUR
 M3=VENTILATEURS CONDENSEUR
 K1=KRIWAN
 TC1=TRASFORMATEUR
 F1=RELAIS CONTROLE PHASE
 KT1=RELAIS AVEC RETARD AU DEMARRAGE

LEGEND:

QS1=TRENNSCHALTER
 KM1=FERNSCHALTER DES KOMPRESSOR
 FR1=THERMOSCHULTZ SCHALTER VERDIC.
 FU1=VERDICHTER ABSCHMELZSICHERUNG
 FU2=VERFLUS, VENT. ABSCHMELZSICHERUNG
 FU3=STEUERUNG TRANS. ABSCHMELZSICHER.
 FU4=STEUERUNG KREIS ABSCHMELZSICHER.
 KL1=RELAIS LUFTER VERFLUG. UND OLSAMPFHE.
 KL2=RELAIS MELDELAMPE
 R1=OLSAMPFHEIZUNG
 ST1=THERMOSTAT ABTAU
 ST2=CLICSON KOMPRESSOR
 YV1=ELEKTROVENTIL FLUSSIGKEIT
 YV2=FLUSSIGKEIT EINSPRITZUNG ELEKTRO.
 SP1=HOCHDRUCK PRESSOSTAT
 SP2=NIEDERDRUCK PRESSOSTAT
 SP3=PRESSOSTAT LUFTER VERFLUSSIGER
 SP4=PRESS. GESCHWIND. LUFTER VERFLUS.
 M1=VERDICHTER
 M2=LUFTER VERFLUSSIGER
 M3=LUFTER VERFLUSSIGER
 K1=KRIWAN
 TC1=TRANSFORMATOR
 F1=RELAIS FUR PHASENFOLGEN
 KT1=REL. VERZOGER. ZWINSCHEN STARTS

2/3

TOLLERANZE GENERALI: TUBAZIONI: ±5mm BASI: ±1mm POSIZIONI: ±1mm CAVI: -10mm +50mm F:\3_Schemi elettrici\2_MQ\2_PUMP DOWN\legenda-12.dwg		DENOMINAZIONE: LEGENDA SCHEMI ELETTRICI MQ/12			
DISEGNATORE: SPARAVENTI	CODICE: LEGENDA-12	NUMERO INTERNO:	DISEGNO: LEGENDA-12		

NR REV.	DATA	TIPO DI MODIFICA	FIRMA	APPROVATO
00	11/07/02	EMISSIONE DISEGNO	Iacomucci	GIUNTA
02	19/02/04	AGGIUNTO KT1=RELE' CON RITARDO ALLE PARTENZE	SCAVOLINI	GIUNTA
03	23/09/04	AGGIUNTO KL2=RELE' ALLARME	SCAVOLINI	GIUNTA
04	29/09/05	AGGIUNTE TRADUZIONI IN TEDESCO FRANCESE SPAGNOLO	FOSCHI	SPARAVENTI

LEGENDA:

QS1=INTERRUPTOR GENERAL
 KM1=TELERUPTOR COMPRESOR
 FR1=RELE' TERMICO COMPRESOR
 FU1=FUSIBLES COMPRESOR
 FU2=FUSIBLES VENTILADORES CONDENSADOR
 FU3=FUSIBLES TRANSFORMADOR DE CONTROL
 FU4=FUSIBLE CIRCUITO DE CONTROL
 KL1=RELE' VENTILADORES CONDENSATOR Y RES. CARTER
 KL2=RELE' ALARMA
 R1=RESISTENCIA CARTER
 ST1=TERMOSTATO TEMPERATURA
 ST2=CLICSON COMPRESOR
 YV1=VALVULA SOLENOIDE
 YV2=SOLENOIDE INYECCION DE LIQUIDO
 SP1=PRESOSTATO DE ALTA
 SP2=PRESOSTATO DE BAJA
 SP3=PRESOSTATO VENTILADORES CONDENSADOR
 SP4=REGULADOR PRESOSTATICO DE VELOCIDAD VENT. COND.
 M1=COMPRESOR
 M2=VENTILADORES CONDENSADOR
 M3=VENTILADORES CONDENSADOR
 K1=KRIWAN
 TC1=TRANSFORMADOR
 F1=RELE' CONTROL DE FASE
 KT1=RELE' TEMPORIZADO

3/3

NR. REV.	DATA	TIPO DI MODIFICA	FIRMA	APPROVATO
00	11/07/02	EMISSIONE DISEGNO	Iacomucci	GIUNTA
02	19/02/04	AGGIUNTO KT1=RELE' CON RITARDO ALLE PARTENZE	SCAVOLINI	GIUNTA
03	23/09/04	AGGIUNTO KL2=RELE' ALLARME	SCAVOLINI	GIUNTA
04	29/09/05	AGGIUNTE TRADUZIONI IN TEDESCO FRANCESE SPAGNOLO	FOSCHI	SPARAVENTI

TOLLERANZE GENERALI: TUBAZIONI: ±5mm BASI: ±1mm POSIZIONI: ±1mm CAVI: -10mm +50mm F:\3_Schemi elettrici\2_MQ\2_PUMP DOWN\legenda-12.dwg
--

DENOMINAZIONE: LEGENDA SCHEMI ELETTRICI MQ/12			
DISEGNATORE: SPARAVENTI	CODICE: LEGENDA-12	NUMERO INTERNO:	DISEGNO: LEGENDA-12