

Ersatzteilliste-Explosionszeichnung

Kühltisch HDCC 22 E

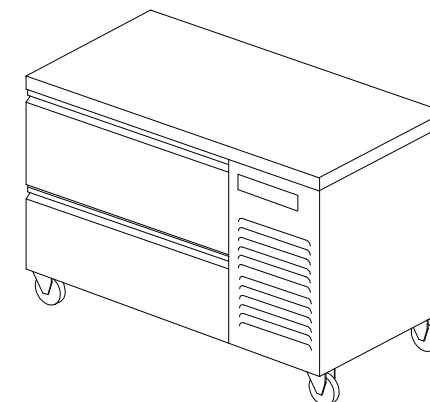
[Art. 437060022]



HDCC 22 E

MANTENITORI REFRIGERATI A CASSETTI

REFRIGERATED / FREEZER DRAWERS
MANTENEDOR REFRIGERADO DE CAJONES
TIROIRS RÉFRIGÉRÉE
KÜHLHALTEGERÄTE MIT SCHUBLADEN



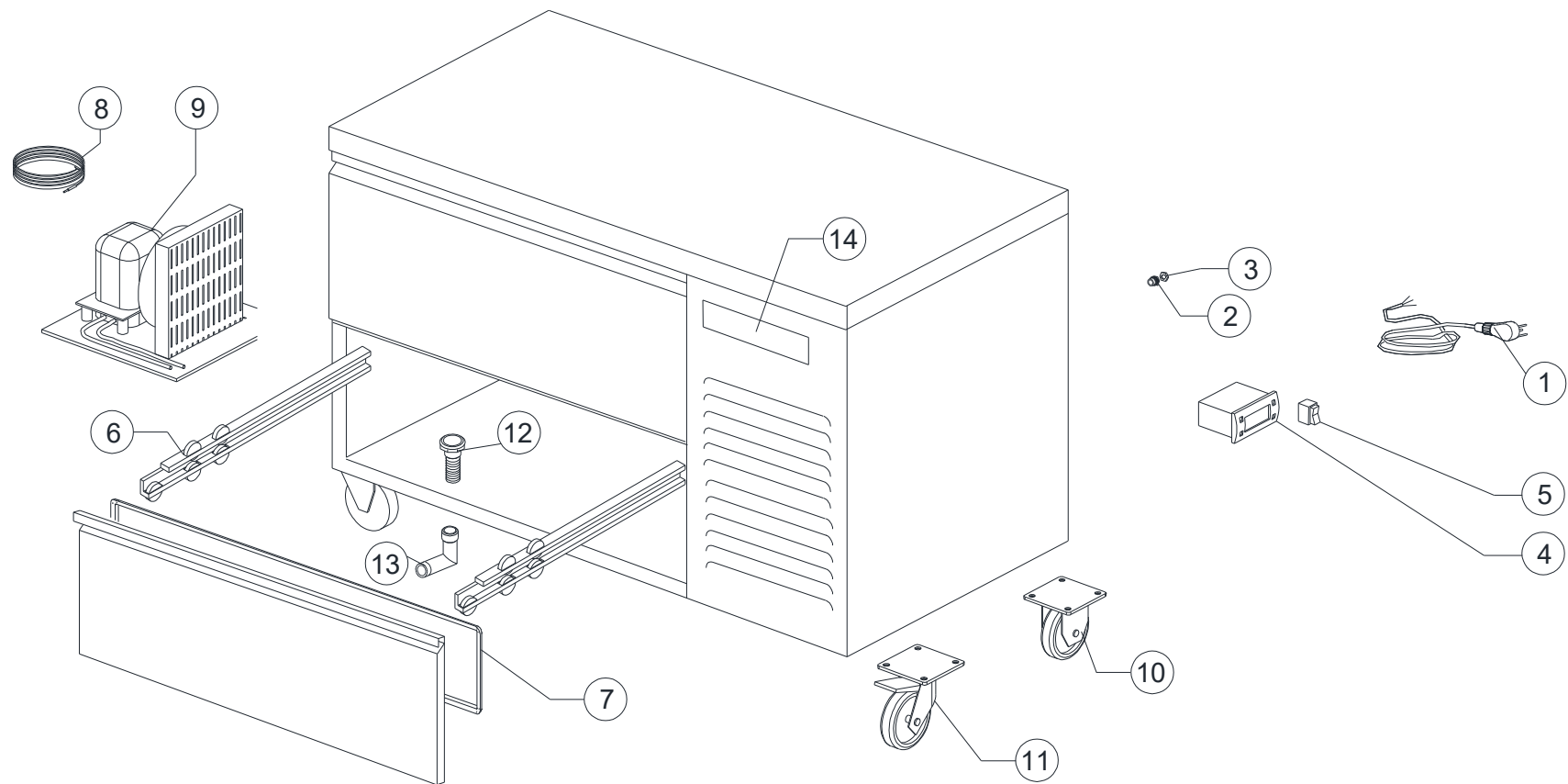
La Casa costruttrice declina ogni responsabilità per le possibili inesattezze contenute nel presente Manuale imputabili ad errori di stampa o trascrizione. Si riserva il diritto di apportare ai propri prodotti quelle modifiche che ritenesse necessarie o utili, senza pregiudicarne le caratteristiche essenziali. È vietata la riproduzione o fotocopiatura, anche parziale, di testi o immagini del presente manuale, senza la preventiva autorizzazione della Ditta costruttrice. <01.06.2004>.

The manufacturer accepts no liability for any inaccuracies in this manual attributable to printing or copying errors. We reserve the right to modify our products as we deem fit, without impairing their basic features. The reproduction or copying of any part of this manual by any means whatsoever is strictly forbidden unless authorized previously in writing by the manufacturer. <01.06.2004>

El fabricante declina cualquier responsabilidad por los errores de impresión o transcripción de este documento. Asimismo se reserva el derecho de introducir en sus productos todas las modificaciones que considere necesarias o pertinentes sin alterar las características esenciales de los mismos. Prohibida la reproducción total o parcial por cualquier medio de textos o imágenes del presente manual sin previa autorización escrita del fabricante. <01.06.2004>

Le constructeur décline toute responsabilité pour les erreurs possibles contenues dans le pages de ce manuel pour cause d'impression ou de transcription erronées. Le constructeur se réserve la faculté d'apporter à ses produits les modification qu'il jugera nécessaires ou utiles, sans préjudice de leurs caractéristique essentielles. La reproduction, même partielle, par tout moyen, compris la photocopie, d'images ou de textes contenus dans le présent manuel est interdite, sauf autorisation préalable écrite di Constructeur. <01.06.2004>

Der Hersteller haftet nicht für eventuelle Ungenauigkeiten dieser Bedienungsanleitung infolge Druck- oder Abschriftsfehlern. Er behält sich das Recht vor, ohne Veränderung der wesentlichen Produktmerkmale die als notwendig oder nützlich erachteten Änderungen an seinen Produkten durchzuführen. Vervielfältigung oder Fotokopieren, auch teilweise, von Textstellen oder Abbildungen dieser Bedienungsanleitung ohne vorherige Genehmigung des Herstellers ist untersagt. <01.06.2004>



POS.	COD.	Q.tà	DESCRIZIONE	DESCRIPTION	DESCRIONES	DESCRIPTION	BESCHREIBUNG
1	A34207020	1	CAVO ALIM. CON SPINA SHUKO	POWER CABLE WITH SHUKO PLUG	CLAVIJA DE ENCHUFE	PRISE	STECKER
2	A34201550	1	PRESSACAVO PG 13,5	CABLE GLAND PG 13,5	PASACABLE PG 13,5	RONDELLE FIXATION PG 13,5	ENTZUGLASTUNG PG 13,5
3	A34204000	1	DADO PG 13,5	NUT PG 13,5	TUERCA PG 13,5	ECROU FIXATION PG 13,5	NUSSPG 13,5
4	A34100070	1	CONTROLLO UNITA' REFRIGERATA HCT-HDCC-HDCF	ELECTRONIC CONTROL HCT-HDCC-HDCF	CONTROL ELECTRONICO HCT-HDCC-HDCF	CONTRÔLE ELECTRONIQUE HCT-HDCC-HDCF	ELEKTRONISCHE KONTROLLE HCT-HDCC-HDCF
5	A34102600	1	INTERRUPTORE LUMINOSO	LIGHT SWITCH	INTERRUPTOR	INTERRUPTEUR	SCHALTER
6	A33200900	2	GUIDE CASSETTI (COPIA) HDCC22E - HDCF13E	DRAWER GUIDES (PAIR) HDCC22E - HDCF13E	GUIAS CAJONES (PAR) HDCC22E - HDCF13E	COULISSEUX DE TIROIRS (PAIR) HDCC22E - HDCF13E	SCHUBLADENFUHRUNGEN (PAAR) HDCC22E - HDCF13E
7	A23204560	2	GUARNIZIONE CASSETTO HDCC22E - HDCF13E	DRAWER GASKET HDCC22E - HDCF13E	JUNTA CAJÓN HDCC22E - HDCF13E	JOINT TIROIR HDCC22E - HDCF13E	SCHUBLADE-TUERDICHTUNG HDCC22E - HDCF13E
8	A34102040	1	SONDA CONTROLLO UNITA' REFRIGERATA	ELECTRONIC CONTROL PROBE	SONDA DE CONTROL ELECTRONICO	SONDE DE CONTRÔLE ELECTRONIQUE	UNTERSUCHUNG DER ELEKTRONISCHEN KONTROLLE
9	A23504160	1	ASSIEME UNITA' REFRIGERATA HDCC22E	REFRIGERATED UNIT HDCC22E	UNIDAD REFRIGERADA HDCC22E	UNITE REFRIGEREE HDCC22E	GEKÜHLTE EINHEIT HDCC22E
10	A33100530	2	RUOTA D.80	WHEEL D.80	RUEDA D.80	ROULETTE D.80	RAD D.80
11	A33100520	2	RUOTA CON FRENO D.80	WHEEL WITH BRAKE D.80	RUEDA CON FRENO D.80	ROULETTE AVEC FREIN D.80	RAD MIT BREMSE D.80
12	A32200190	1	SCARICO	DRAIN PIPE	TUBO DE DRENAJE	TUYAU DE VIDANGE	ABFLUSSROHR
13	A32200200	1	GIUNZIONE A L	L JUNCTION	L DE CONEXIONES	JONCTION A L	ANSCHLUSSTELLE
14	A23607010	1	MASCHERINA HCT-HFT-HDCC	PLATE HCT-HFT-HDCC	PLACA HCT-HFT-HDCC	PLAQUE HCT-HFT-HDCC	BEDIENUNGSFOLIE HCT-HFT-HDCC

STORIA DELLE REVISIONI / REVIEW HISTORY / HISTORIAL REVISIONES / HISTOIRE DES RÉVISIONS / ÜBERPRÜNGEN GESCHICHTE

Nr.	Data	Punto	Natura della correzione	Type of correction	Sentido de la correccion	Type de correction	Verbesserungsart
00	01.03.2018	Tutti / All / Todos / Tous / Alle	Prima emissione	First issue	Primera emisión	Première émission	Erste Ausgabe

Verifica: **Ufficio Tecnico**
Emissione: **Ufficio Tecnico**
Approvazione: **Direzione tecnica**