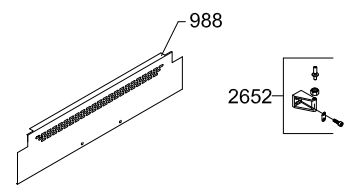
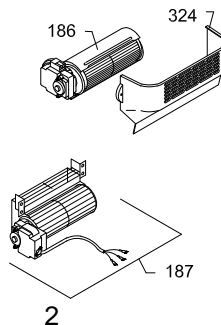
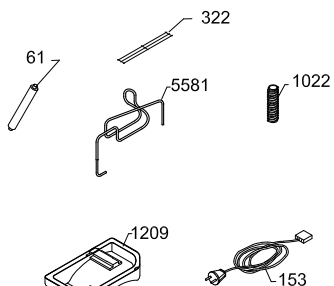
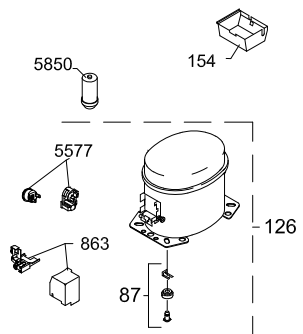
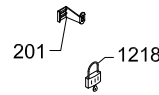
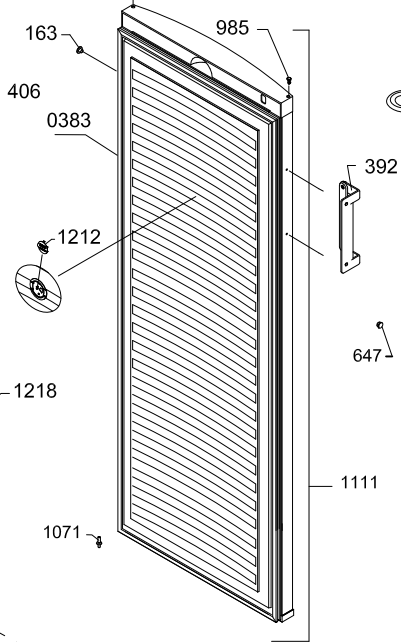
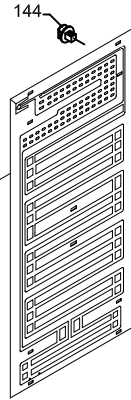
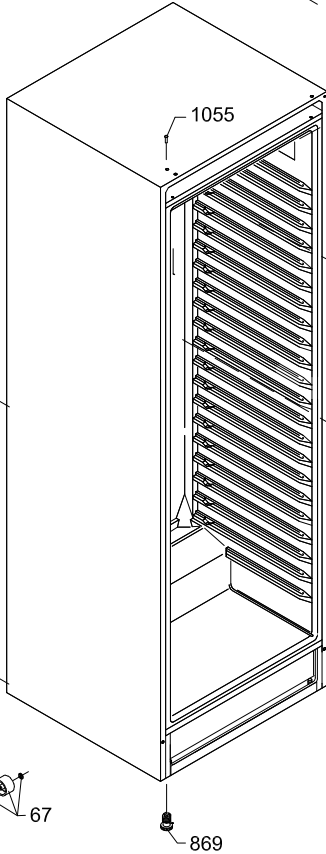
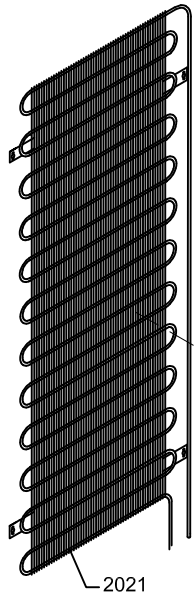
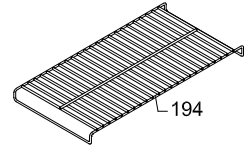
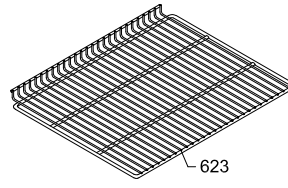
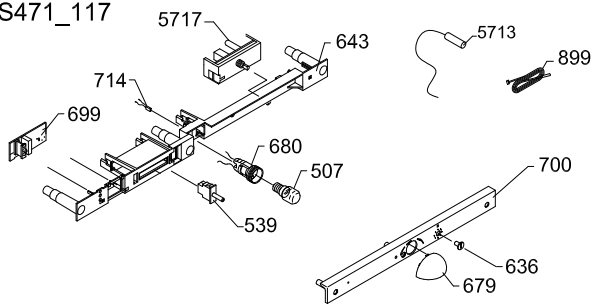


Ersatzteilliste-Explosionszeichnung

Gewerbekühlschrank **KU 407**

[Artikel-Nr.: 477600471]





Position	Item number	Item name
0061	0-6538001	Filter drier,
0067	A5238026	Castor, complete
0087	0-6038175	Base plate fittings, complete
0126	8-036510839	Compressor - Complete EMX3118Y
0144	0-5238226	Holder for evaporator
0153	7535380	Power cord
0154	0-7038254	Cover for multiple plug
0163	0-52381660201	Covering - white
0186	0-7038902	Fan, 230V-50/60HZ
0187	7030132	Fan, 230v-50/60Hz.
0194	0-6938086	Wire shelf
0201	0-52385610101	Lock fittings
0322	0-52389850103	Grate
0324	0-52384170101	Cover for fan
0383	0-52392370153	Gasket 344/471/671 l. 1646x585mm grey
0392	0-52388700301	Handle, Bottlecooler - WHITE
0406	6020273-01	Evaporator
0507	0-7038130	Bulb for light
0539	7060059	Switch
0623	0-6938166	Wire shelf
0636	0-52386820153	Thermostat knob
0643	3010593-01	Control panel
0647	0-52386810101	Covering - white
0679	0-5239260-01	Reflector for lamp
0680	0-7038264	Socket
0699	7060167	PCB module
0700	0-52386941301	Cover plate for top panel
0714	7060063	Thermal relay
0795	0-52386790101	Bush - white
0863	0-A921014	Cover + wirring clamp
0869	0-5238956	Ajustable foot
0899	7020970	Sensor NTC S3, 2200 mm
0985	0-52390710101	Covering
0988	0-4050020-01	Bottom panel, skirting board
1022	3010024	Defrost water hose
1055	0-52386620101	Covering
1071	0-4838096	Pin
1111	0-A5146090201	Door, freezer, complete
1198	0-52392430192	Logo piece with hole
1209	6520430	Evaporating tray
1212	0-52392540101	Cover with phial holder
1217	0-70389340101	Thermometer
1218	0-4838334	Lock with keys
2021	0-6238146	WOT condenser
2652	0-A910651	Hinge, Bottom, complete
3400	0-4050010-01	Hinge
5577	A921322	Electrical parts for compressor
5581	6040558	Heating tube
5713	7020961	Sensor NTC S1, 1500 mm
5717	7020106	Electronic Thermostat, ETC1H
5850	6520844	Run capacitor 5UF
XXXX	0-1006093	Wire diagram

Subject to changes without prior notice.

Position	Varenummer	Varenavn
0061	0-6538001	Tørfilter,
0067	A5238026	Hjul - komplet
0087	0-6038175	Fodpladetilbehør, komplet
0126	8-036510839	Kompressor - komplet - EMX3118Y
0144	0-5238226	Fordamperholder
0153	7535380	Netledning
0154	0-7038254	Dæksel til multistik
0163	0-52381660201	Afdækning - hvid
0186	0-7038902	Ventilator, 230V-50/60HZ
0187	7030132	Ventilator 230v-50/60Hz.
0194	0-6938086	Trådhylde , bund
0201	0-52385610101	Holder til lås
0322	0-52389850103	Gitter
0324	0-52384170101	Blæserkasse til flaskekøler i hvid
0383	0-52392370153	Gasket for 344/377/471/671 - 1646x585mm in grey
0392	0-52388700301	Handle white
0406	6020273-01	Roll Bond Fordamper
0507	0-7038130	Pære
0539	7060059	Kontakt
0623	0-6938166	Trådhylde
0636	0-52386820153	Termostatknop
0643	3010593-01	EI-panel
0647	0-52386810101	Afdækning - hvid
0679	0-5239260-01	Parabol for buet design i hvid
0680	0-7038264	FATNING BJB hvid 22.230.3906.50
0699	7060167	PCB module
0700	0-52386941301	Dækkappe for toppanel
0714	7060063	Pæreaafbryder - bimetall med 4,8sko (Q89-L-55-05-9999/PN 37
0795	0-52386790101	Bøsning - hvid
0863	0-A921014	Dæksel + ledningsafledning
0869	0-5238956	Stilbar fod
0899	7020970	Censor NTC S3, 2200 mm
0985	0-52390710101	Afdækning
0988	0-4050020-01	Metalfodspark
1022	3010024	Tøvandsslange
1055	0-52386620101	Afdækning
1071	0-4838096	Hængselstap
1111	0-A5146090201	Dør, frys, komplet
1198	0-52392430192	Logobrik med hul
1209	6520430	fordamperskål
1212	0-52392540101	Dæksel for følerholder til panne i hvid
1217	0-70389340101	Termometer
1218	0-4838334	Lås med nøgler
2021	0-6238146	WOT condenser for 309,370,371,377,397, 410,470,471,581 and 8
2652	0-A910651	Hængsel, bund, samlet
3400	0-4050010-01	TopHængsel
5577	A921322	EI dele til kompressor
5581	6040558	Heating tube D4,76mm for EMX compressor
5713	7020961	Censor NTC S1, 1500 mm
5717	7020106	Elektronisk Termostat, ETC1H
5850	6520844	Capacitor 5UF
XXXX	0-1006093	Wire diagram

Ret til ændringer uden varsel forbeholdes.

Position	Artikelnummer	Artikelname
0061	0-6538001	Trockner,
0067	A5238026	Rad , komplett
0087	0-6038175	Fussplattenzubehör,, komplett
0126	8-036510839	Kompressor - EMX3118Y
0144	0-5238226	Halter für Verdampfer
0153	7535380	Netzanschlussleitung
0154	0-7038254	Deckel für Mehrfachstecker
0163	0-52381660201	Abdeckung - weiß
0186	0-7038902	Ventilator, 230V-50/60HZ
0187	7030132	Ventilator 230v-50/60Hz.
0194	0-6938086	Drahtregal
0201	0-52385610101	Verschlussbeschläge
0322	0-52389850103	Gitter
0324	0-52384170101	Abdeckung für Ventilator
0383	0-52392370153	Dichtungsleiste
0392	0-52388700301	Handgriff, komplett
0406	6020273-01	Verdampfer
0507	0-7038130	Bime für Licht
0539	7060059	Schalter
0623	0-6938166	Drahtabstellplatte
0636	0-52386820153	Thermostatknopf
0643	3010593-01	Schaltpaneel
0647	0-52386810101	Abdeckung - weiß
0679	0-5239260-01	Reflektor für Lampe
0680	0-7038264	Fassung
0699	7060167	PCB module
0700	0-52386941301	Deckkappe für Toppaneel
0714	7060063	Thermorelais
0795	0-52386790101	Buchse - weiß
0863	0-A921014	Deckel + Leitungsklammer
0869	0-5238956	Fusschraube
0899	7020970	Sensor NTC S3, 2200 mm
0985	0-52390710101	Abdeckung
0988	0-4050020-01	Bodenpaneel, Fussleiste
1022	3010024	Tauwasserschlauch
1055	0-52386620101	Abdeckung
1071	0-4838096	Angelzapfen
1111	0-A5146090201	Tür, Gefrierabteilung, komplett
1198	0-52392430192	Logoplättchen mit Loch
1209	6520430	Verdampfungsschale
1212	0-52392540101	Deckel mit Fühlerhalter
1217	0-70389340101	Thermometer
1218	0-4838334	Schloss mit Schlüsseln
2021	0-6238146	Kondensator
2652	0-A910651	Scharnier, Boden, komplett
3400	0-4050010-01	Scharnier
5577	A921322	Elektrische Teile für Kompressor
5581	6040558	Heizrohr
5713	7020961	Sensor NTC S1, 1500 mm
5717	7020106	Elektronischer Thermostat, ETC1H
5850	6520844	Betriebskondensator 5UF
XXXX	0-1006093	Wire diagram

Änderungen ohne Mitteilung vorbehalten.

Finanzen/Service

28307 Bremen
Thalenhorststraße 15
Tel.+49 421 48557-0
Fax+49 421 488650
bremen@nordcap.de

Vertrieb Ost

12681 Berlin
Wolfener Straße 32/34, Haus K
Tel.+49 30 936684-0
Fax+49 30 936684-44
berlin@nordcap.de

Vertrieb West

40699 Erkrath
Max-Planck-Straße 30
Tel.+49 211 540054-0
Fax+49 211 540054-54
erkrath@nordcap.de

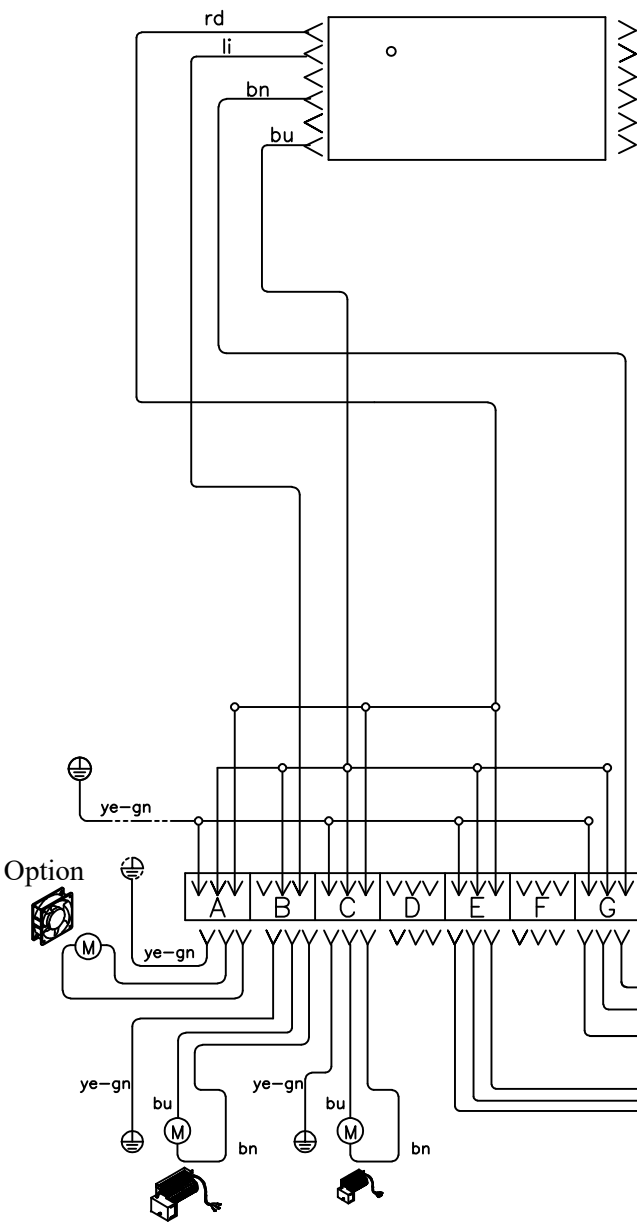
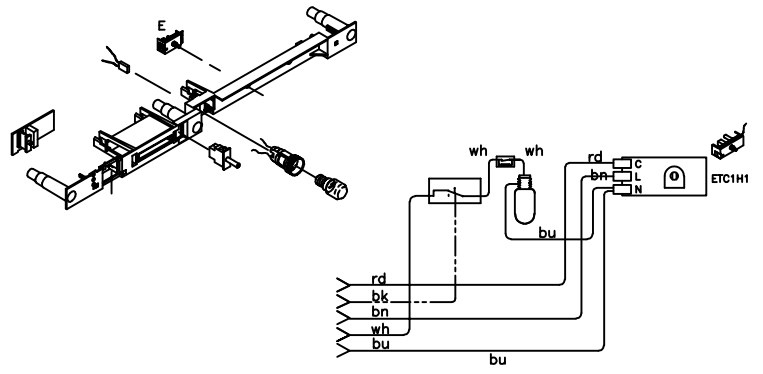
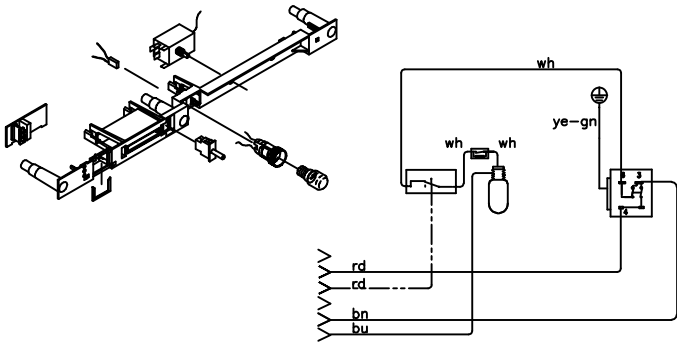
Vertrieb Nord

21079 Hamburg
Großmoorbogen 5
Tel.+49 40 766183-0
Fax+49 40 770799
hamburg@nordcap.de

Vertrieb Süd

55218 Ingelheim
Hermann-Bopp-Straße 4
Tel.+49 6132 7101-0
Fax+49 6132 7101-20
ingelheim@nordcap.de





Wire diagram 1006093-01

-	230 V			115 V	
	Farvekode	Colour Code	Farbkode	Colour Code	
				New	Old
bn	Brun	Brown	Braun	Brown	white
bu	Blå	Blue	Blau	Blue	Black
bk	Sort	Black	Schwarz	Black	Blue
li	Lilla	Lilac	Lila	Lilac	Brown
ye-gn	Gul/Grøn	Yellow/green	Gelb/grün	Green	Green
wh	Hvid	White	Weiss	White	White
rd	Rød	Red	Rot	Red	Red

Ersatzteilliste-Explosionszeichnung

Gewerbekühlschrank **KU 407**

[Artikel-Nr.: 477600471]



Finanzen/Service

28307 Bremen
Thalenhorststraße 15
Tel.+49 421 48557-0
Fax+49 421 488650
bremen@nordcap.de

Vertrieb Ost

12681 Berlin
Wolfener Straße 32/34, Haus K
Tel.+49 30 936684-0
Fax+49 30 936684-44
berlin@nordcap.de

Vertrieb West

40699 Erkrath
Max-Planck-Straße 30
Tel.+49 211 540054-0
Fax+49 211 540054-54
erkrath@nordcap.de

Vertrieb Nord

21079 Hamburg
Großmoorbogen 5
Tel.+49 40 766183-0
Fax+49 40 770799
hamburg@nordcap.de

Vertrieb Süd

55218 Ingelheim
Hermann-Bopp-Straße 4
Tel.+49 6132 7101-0
Fax+49 6132 7101-20
ingelheim@nordcap.de

