

Der Mensch ist, was er isst

L. Feuerbach, deutscher Philosoph, 1804-1872

Feuerbach prägte diesen Leitspruch, als er 1850 letzte Hand an sein Werk zum Thema Ernährung legte.

Er hat selbstverständlich Recht. Was wir essen bestimmt unsere Existenz und unser Schicksal in naher Zukunft... Es ist daher von grundlegender Bedeutung, sich richtig zu ernähren. Nicht nur das appetitliche Aussehen der Gerichte entscheidet, auch ihr Gehalt an Nährstoffen und Vitaminen ist wichtig.

INDUKTION-

KOCHPLATTE

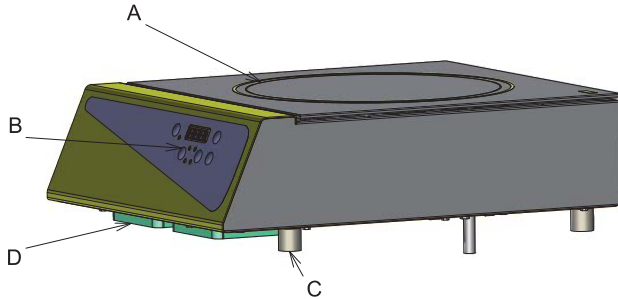
Gebrauchsanweisung

1. Inhaltsverzeichnis	2
2. Beschreibung	3
3. Sicherheitsvorschriften	4
4. Vor der ersten Inbetriebnahme	7
5. Funktionen und Einstellungen	8
6. Ratschläge und Tipps	9
7. Betriebsstörungen	10
8. Reinigung	10
9. Gesetzliche Bestimmungen	11
10. Übereinstimmung mit Normen	11
11. Technische Daten	12
12. Aufstellplan	13

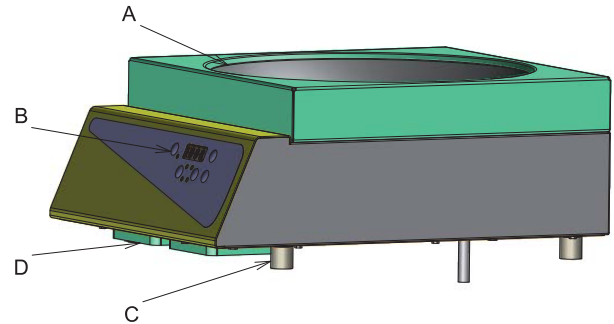
2. BESCHREIBUNG

2.1 Allgemeine Ansicht

Modell MONOZONE



Modèle WOK



A: Heizplatte -

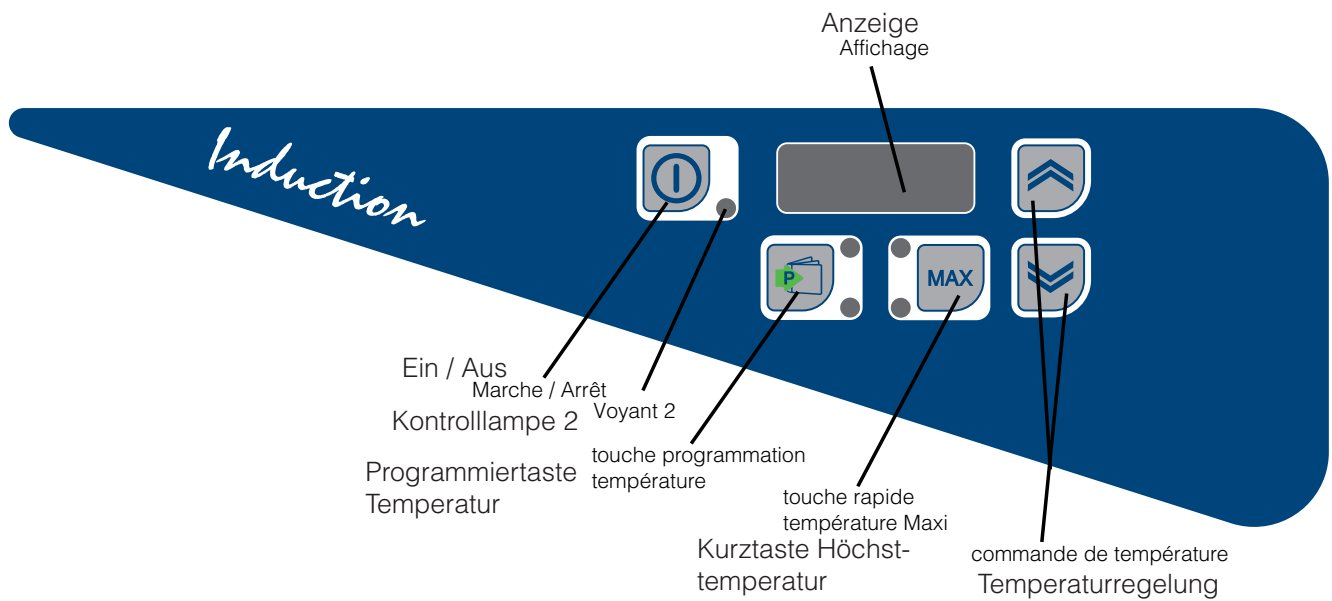
B: Bedienfeld -

C: Füße -

D: Filter

2.2 Bedienfeld

Mono zone



3. SICHERHEITSVORSCHRIFTEN

Die Vorschriften aufmerksam lesen und an einem sicheren Ort aufbewahren; sie sollen Ihnen helfen, die Infrarot-Kochplatte unter optimalen Bedingungen einzusetzen. Sie haben insbesondere die wie folgt gekennzeichneten Sicherheitshinweise zu beachten:



3.1 Elektrische Sicherheit

- Vergewissern Sie sich, dass die auf dem Typenschild abzulesenden Angaben mit der Spannung und Frequenz des Stromnetzes übereinstimmen.
- Das Gerät ist an eine genormte, zweipolige, wasserdichte Wandsteckdose mit Erde für eine Stromstärke von 16A anzuschließen.
- Die Anlage muss mit einem 30 mA Fehlerstromschutzschalter und einer 16A Trennvorrichtung geschützt werden. (Schmelzsicherung oder Schutzschalter)



Die Erdung ist Pflicht.



Keine Teiler, Adapter oder Abzweigungen am Anschluss vornehmen, sie können zu Kurzschlüssen und gefährlicher Hitzeentwicklung führen.

Jede unsachgemäße Installation oder Änderung kann materielle oder körperliche Schäden verursachen.

Wenn das Gerät Fehler aufweist, empfehlen wir, es nicht zu verwenden.

Ziehen Sie den Netzstecker, nehmen Sie die Sicherung heraus oder lösen Sie den Haupt-/Schutzschalter des zugehörigen Stromkreises aus.

Bei Betriebsstörungen ist in einem ersten Schritt das Kapitel «Ratschläge und Tipps» der vorliegenden Anleitung einzusehen. Bei anhaltenden Problemen wenden Sie sich bitte an unseren technischen Kundendienst. Versuchen Sie nicht, das Gerät selber zu reparieren: es besteht das Risiko zusätzlicher Probleme.

3.2 Allgemeine Sicherheit

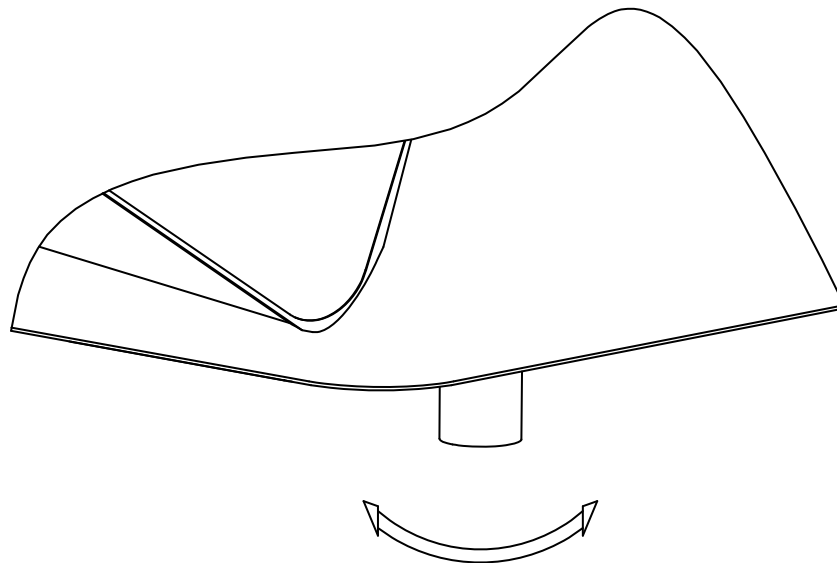
- Bei gesprungener Glaskeramikfläche ist die Stromversorgung des Gerätes oder des entsprechenden Teils sofort abzuschalten.
- Aluminiumfolie und Kunststoffbehälter dürfen nicht auf die heißen Flächen gelegt/gestellt werden.
- Stellen Sie nichts auf den Kochflächen ab.
- Legen Sie keine Metallgegenstände wie Messer, Gabeln, Löffel oder Deckel auf dem Kochfeld ab, da sie sich erhitzen könnten.
- Achten Sie bei der Benutzung des Gerätes auf vom Benutzer getragene Objekte wie Ringe, Uhren und ähnliche Gegenstände, die sich erhitzen könnten, wenn sie sich sehr nahe am Kochfeld befinden.
- Bitte nur (in Bezug auf Typ und Größe) empfohlene Gefäße benutzen.
- Träger von Herzschrittmachern müssen sich während des Betriebes des Gerätes mindestens 30 cm von den Kochfeldern entfernt aufhalten.
- Reparaturen dürfen nur durch geschultes und qualifiziertes oder vom Hersteller empfohlenes Personal durchgeführt werden.
- Wenn das Stromkabel beschädigt ist, muss es, um Gefahren auszuschließen, vom Hersteller, einem anerkannten Wartungsdienst oder einem qualifizierten Techniker ersetzt werden.
- Bedienen Sie das Gerät nicht mit einem externen Timer oder einer Fernbedienung



BE CAREFUL – MAGNETIC FIELD

3.3 Kippschutz

- Das Gerät muss auf einer Arbeitsfläche aufgestellt werden, wenn möglich in einer Höhe von 800 bis 900 mm, um komfortable Arbeitsbedingungen zu bieten.
- Das Gerät weist 4 einstellbare FüÙe auf (👁️2.1). Die Stabilität und Waage des Geräts durch das Verstellen der FüÙe sicherstellen.



3.4 Position des Geräts

- Das Gerät kann zwischen zwei Möbeln aufgestellt werden, die eventuellen Fettspritzern beim Garen standhalten können. Es ist jedoch erforderlich, einen Zwischenraum für das Reinigen zwischen dem Gerät und den benachbarten Möbeln vorzusehen.

WICHTIG:

Um eine gute Lüftung und damit ein Kühlen zu ermöglichen, ist zwischen der Rückseite des Geräts und der Wand (o. ä.) ein Abstand von 50 mm einzuhalten.



3.5 Einsatz

Vorhänge, Lappen, Schneidbretter und sonstige Gegenstände aus Holz müssen immer ausreichend entfernt gehalten werden, gleiches gilt für Behälter mit Alkohol, Lösemitteln und sonstigen entzündlichen Pflegemitteln.

Niemals versuchen, einen Kurzschlussbrand mit Wasser zu löschen: nach dem Abschalten des Stroms geeignete Löschmittel oder Feuerlöscher verwenden!

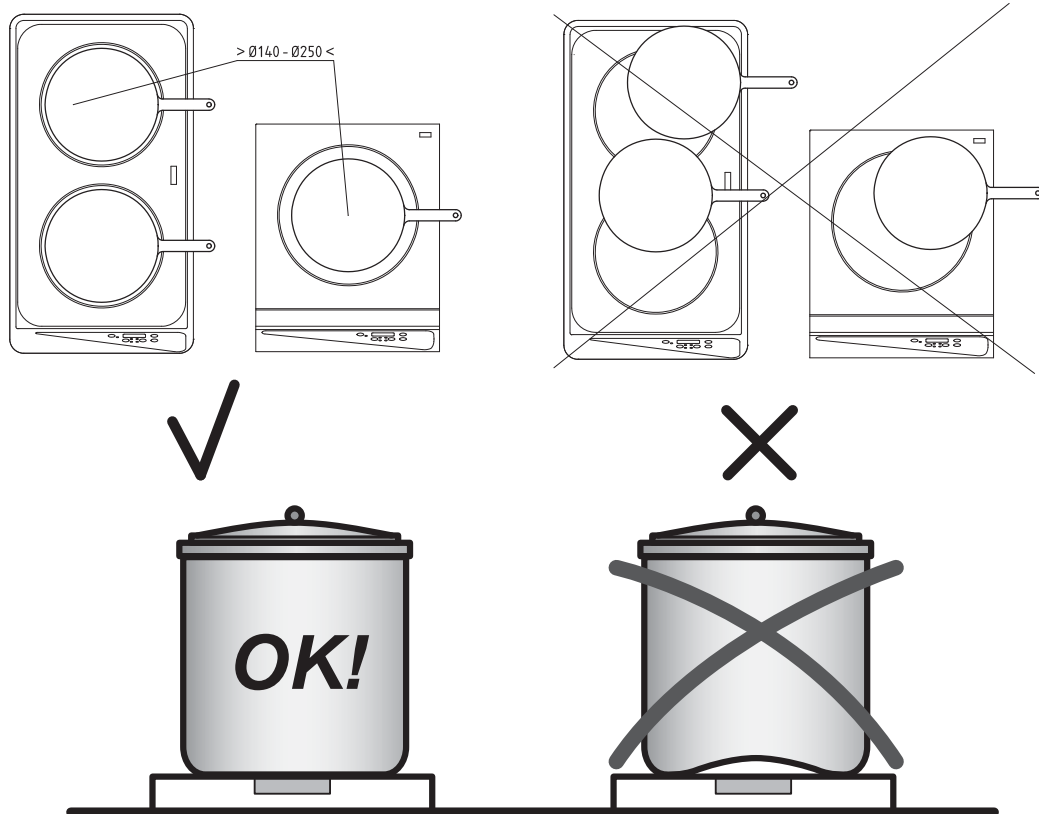


Die Platte wird im Betrieb heiß: Nicht die Platte mit bloßen Händen anfassen!




Warnung: Außenseite und Griffe von Behältern können sehr heiß werden. Griffe vorsichtig mit einem schützenden Lappen oder Kochhandschuhen anfassen.


- **Achtung!** Um den störungsfreien Betrieb nicht zu beeinträchtigen, **vermeiden Sie es unbedingt, Kochtöpfe zu benutzen, deren Unterseite nicht komplett flach ist.**




- Stellen Sie keine leeren Pfannen oder Töpfe auf das Gerät, da die Temperatur sehr schnell ansteigt.
- Stellen Sie niemals andere Gegenstände als Töpfe auf das Gerät. Die hohe Temperatur könnte Verbrennungen hervorrufen oder das Gerät zerstören.

3.6 Reinigungen

 Vor dem Reinigen des Geräts kontrollieren, dass sich die Glasplatte ausreichend abgekühlt hat. Die Arme schützen und das Gesicht in ausreichender Entfernung halten, um Verbrennungen zu vermeiden.

 Das Gerät nie in einem Geschirrspüler reinigen oder in Wasser eintauchen. Trennen Sie das Gerät vor jedem Reinigungsvorgang von der Stromversorgung.

3.7 Zubehör

 Außer dem mit dem Gerät gelieferten Zubehör wird der Einsatz von temperaturbeständigen Schabern empfohlen.

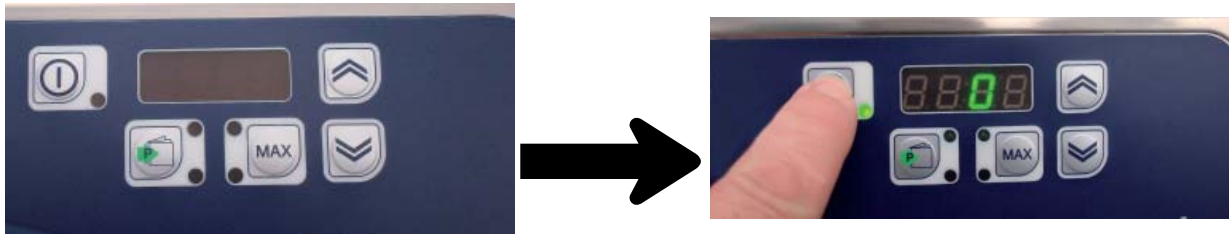
4. VOR DEM ERSTEN EINSATZ DES GERÄTS _____

- Die Glasplatte mit Seifenlauge abwaschen und sorgfältig abspülen.
Das Gerät ist betriebsbereit.

5. FUNKTIONEN UND EINSTELLUNGEN

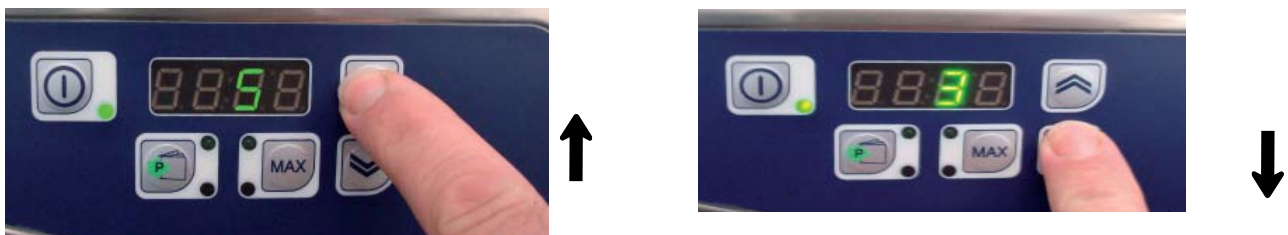
Allein die Temperatur der Platte ist einzustellen. Es stehen dazu mehrere Möglichkeiten zur Verfügung.



5.1 Einschalten des Einfeld-Geräts



Das Einschalten des Geräts erfolgt über die Ein-Taste .

5.2 Einstellen der Temperatur im Handbetrieb



Die Temperatur kann jederzeit über die Tasten   eingestellt werden.

5.3 Einstellen der maximalen Leistungsstärke



Um die höchste Leistungsstufe 12 einzustellen, Taste  drücken.




5.4 Programmieren der Leistung



Fig.1




Fig.2

Anzeige der gewünschten Leistung (Abb. 1) über die Tasten  oder , dann zwei Sekunden Druck der Programmier Taste  (Abb. 2). Ein Summertone zeigt das Speichern der Leistung an.

5.5 Stop des Geräts



Taste  drücken, um das Gerät zu stoppen.



Hinweis: Das Gebläse kann selbst bei gestopptem Gerät noch einige Minuten lang weiterlaufen. Dies ist absolut normal und dient der Abkühlung der inneren Geräteteile.

In dieser Phase NICHT DEN GERÄTESTECKER ZIEHEN, dies könnte zu Schäden am Gerät führen.

6. RATSCHLÄGE UND TIPPS

Arbeitsweise

Die Lebensmittel liegen auf dem aktivierten Bereich der Glasplatte A auf und nehmen aufgrund der thermischen Leitfähigkeit im Kontakt mit der Platte eine intensive Wärme auf.

7. BETRIEBSSTÖRUNGEN

Es wird empfohlen, die folgenden Punkte vor dem Einschalten eines Kundendiensttechnikers zu überprüfen.

Betriebsstörungen	Ursache	Lösung
Das Gerät funktioniert nicht, die Lampe 2 bleibt aus.	Keine Spannungsversorgung	<ul style="list-style-type: none">• Kontrollieren, ob das Gerät angeschlossen ist.• Kontrollieren, ob die Spannungsversorgung am Netzstecker stimmt.
Das Gerät heizt nicht auf, die Lampe 2 bleibt an.	Heizwiderstand oder Karte defekt	<ul style="list-style-type: none">• Kundendienst einschalten
Vibrationsgeräusche	Fremdkörper im Gebläse	<ul style="list-style-type: none">• Kontrollieren, ob die Gebläsefilter eingesetzt sind.

8. REINIGUNG

1. AUSSENTEILE

(nach jedem Gebrauch)

- Schmutz, Fett und Kochreste, die sich auf den Stahloberflächen festgesetzt haben, mithilfe eines Lappens oder eines in Seifenlauge getauchten Schwammes mit oder ohne Reinigungsmittel entfernen. Alle gewaschenen Oberflächen abspülen und sorgfältig abtrocknen.
- Keine metallische Schwämme, Reibemittel oder aggressive Chemiereiniger wie Natriumhypochlorid (Chlorwasser), Chlorwasserstoffsäure (Salzsäure) oder andere Säuren zum Reinigen der Oberflächen benutzen; diese Produkte führen innerhalb kurzer Zeit zu nicht rückgängig machbarer Korrosion des Stahls. Diese Produkte selbst zum Reinigen angrenzender Bereiche vermeiden, damit die freigesetzten Dünste den Stahl nicht beschädigen.

GLASKERAMIKFLÄCHEN

- Das Glaskeramik-Kochfeld mit einer Papierserviette reinigen, die in einem speziellen Glasreinigungsmittel getränkt worden ist; das Kochfeld abspülen und mit einem trockenen, sauberen Tuch trocken reiben.
- Das Kochfeld darf nicht gereinigt werden, solange es heiß ist.
- Die Kochfelder müssen sofort von allen Alufolienstücken befreit werden, um Schäden an der Induktionsvorrichtung zu vermeiden.
- **Den Zustand der Filter überprüfen (unter dem Gerät befindlich). Bei Bedarf austauschen.**
Die Sauberkeit der Filter ist wichtig, um das korrekte Funktionieren des Gerätes zu gewährleisten

2. STANDZEITEN

Soll das Gerät für eine bestimmte Zeit stillstehen, sind folgende Vorkehrungen zu treffen:

- Die dem Gerät vorgeschalteten Haupthähne bzw. -schalter schließen.
- Alle trockenen Oberflächen aus Edelstahl energisch mit einem leicht mit Vaselineöl oder ähnlichen handelsüblichen Produkten benetzten Tuch abreiben, um einen Schutzfilm gegen Feuchtigkeit und Schmutz aufzutragen.
- Die Räume regelmäßig lüften.
- Das Gerät muss vor einer neuerlichen Verwendung überprüft werden.
- Die mit Strom betriebenen Geräte müssen mindestens 45 Minuten lang auf der geringsten Leistungsstufe eingeschaltet werden, um eine zu rasche Verdampfung der angesammelten Feuchtigkeit zu vermeiden, was zu einem Schaden an diesem Element führen würde.

3. INNENTEILE (alle 6 Monate)

HINWEIS! Diese Arbeitsgänge dürfen ausschließlich von spezialisierten Technikern vorgenommen werden.

- **Den Zustand der Innenteile überprüfen.**
- **Eventuelle Schmutzablagerungen aus dem Geräteinneren entfernen.**
- **Das Ablaufsystem überprüfen und reinigen.**

HINWEIS! Unter besonderen Umgebungsbedingungen (z.B.: intensive Verwendung des Gerätes, salzhaltige Umgebungen, usw.) wird empfohlen, die o. a. Reinigungsarbeiten häufiger vorzunehmen.

9. RECHTLICHE BESTIMMUNGEN

Umwelt

- Die Werkstoffe der Verpackung sind umweltverträglich.
- Unsere Geräte garantieren für hohe Leistung und Effizienz. Aus Energiespargründen das Gerät nicht im Leerbetrieb oder unter leistungsbeeinträchtigenden Bedingungen betreiben. Falls möglich, das Gerät 10 bis 15 min vor dem Betrieb aufwärmen.
- Um die Emission von Schadstoffen in die Umwelt zu reduzieren, wird ein Reinigen des Geräts (außen und falls nötig auch von innen) mit zu mehr als 90% biologisch abbaubaren Mitteln empfohlen (zu näheren Einzelheiten, siehe Kapitel 8 „REINIGUNG“).




Entsorgung

Nicht in der Natur entsorgen.

Unsere Geräte bestehen zu mehr als 90 Gewichtsprozent aus recyclebaren Metallwerkstoffen (Edelstahl, Eisen, Aluminium, verzinktem Blech, Kupfer, usw.)

Das Gerät vor der Entsorgung durch Durchtrennen des Stromkabels unbrauchbar machen.

Das Symbol  auf dem Gerät weist darauf hin, dass es nicht als Hausmüll behandelt werden darf, sondern ordnungsgemäß entsorgt werden muss, um jegliche schädliche Auswirkung auf die Umwelt zu vermeiden.

Zu nähen Einzelheiten zum Recycling des Geräts kontaktieren Sie bitte den betreffenden Vertreter oder Verkäufer des Geräts, unseren Kundendienst oder die für Ihren Wohnort zuständige Abfallentsorgungsbehörde.

10. ÜBEREINSTIMMUNG MIT NORMEN

Eingebaute Sicherheit / Hygiene / Umwelt

- Geräterichtlinie 2004/108 EG
- 2011/65/EU Richtlinie zur Beschränkung der Verwendung bestimmter gefährlicher Stoffe.
- Richtlinie „WEEE“ 2002/96/EG
- Richtlinie 2006/12/EG zu Abfällen

Beachten Sie die Recyclingbedingungen.

- Richtlinie 94/62/EG über Verpackungen und Verpackungsabfälle

Die Verpackung des Gerätes ist so entworfen, dass sie nicht oder möglichst wenig dazu beiträgt, die Menge oder Schädlichkeit von Abfällen und Risiken der Verschmutzung zu steigern.

Darauf achten, die verschiedenen Verpackungsbestandteile in geeigneten Recyclinganlagen zu entsorgen.

Die Maschine besteht aus Werkstoffen, die den folgenden Bestimmungen und Normen entsprechen:

- Richtlinie 2007/19/EG: Werkstoffe und Objekte in direktem Kontakt mit Lebensmitteln.
- Norm EN/1672-2-2005: Hygienevorschriften.

Die Oberflächen des Lebensmittelbereichs sind glatt und daher einfach zu reinigen. Für die Lebensmittelhygiene zugelassene Reinigungsmittel unter Beachtung ihrer Bedienungsanleitung benutzen.

- Europäische Normen:

EN 60335-1: Elektrische Geräte für den Hausgebrauch und ähnliche Zwecke: Allgemeine Anforderungen.

EN 60335-2-36 : Elektrische Geräte für den Hausgebrauch und ähnliche Zwecke: Spezielle Anforderungen für elektrische Grillplatten für den Einsatz in Gemeinschaftsküchen.

Diese Übereinstimmungen werden bestätigt durch:

- das Konformitätszeichen CE, angebracht an dem Gerät,
- die entsprechende, dem Garantieschein angehängte Konformitätserklärung CE,
- die vorliegende Bedienungsanleitung, die dem Bedienpersonal zu übergeben ist.

11. TECHNISCHE DATEN

StromversorgungEinphasige 50/60 Hz Spannung je nach
Land der Aufstellung

SteckdoseEinphasig + für Steckdosen im Land der
Aufstellung geeignete Erde

Stromverbrauch

Verbrauch im Heizbetrieb3200 W Einfeld

Abmessungen

Höhe 122 mm

Wok

Höhe 166 mm

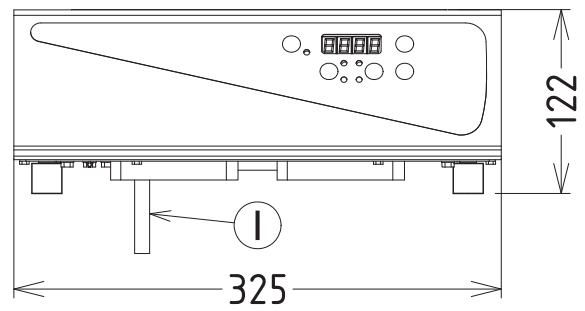
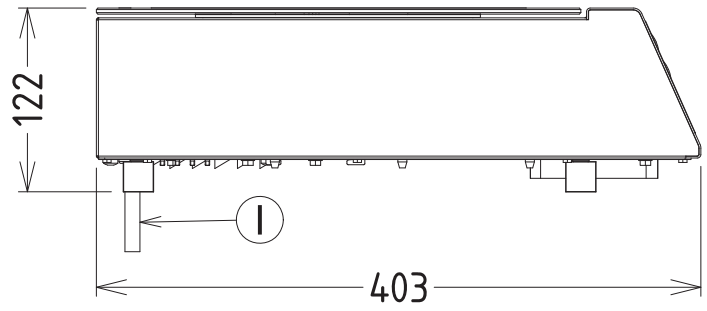
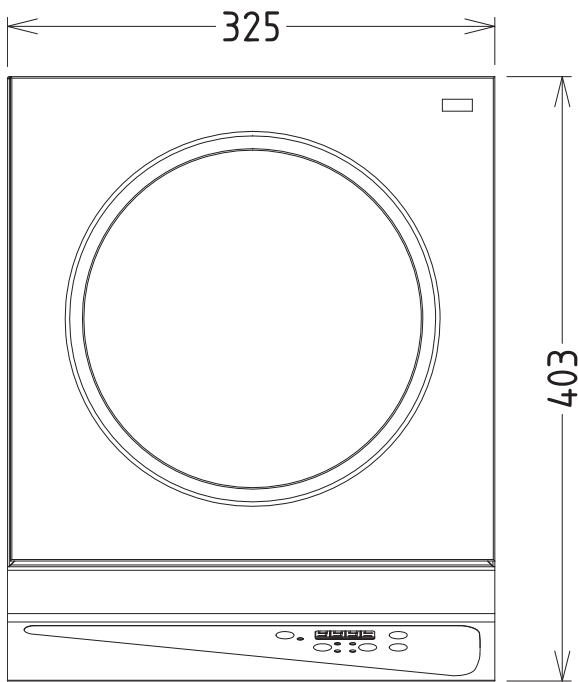
Breite..... 325 mm

Tiefe 403 mm

Nettogewicht – 5,5 kg Einfeld

12. AUFSTELLPLÄNE

MONOZONE



WOK

