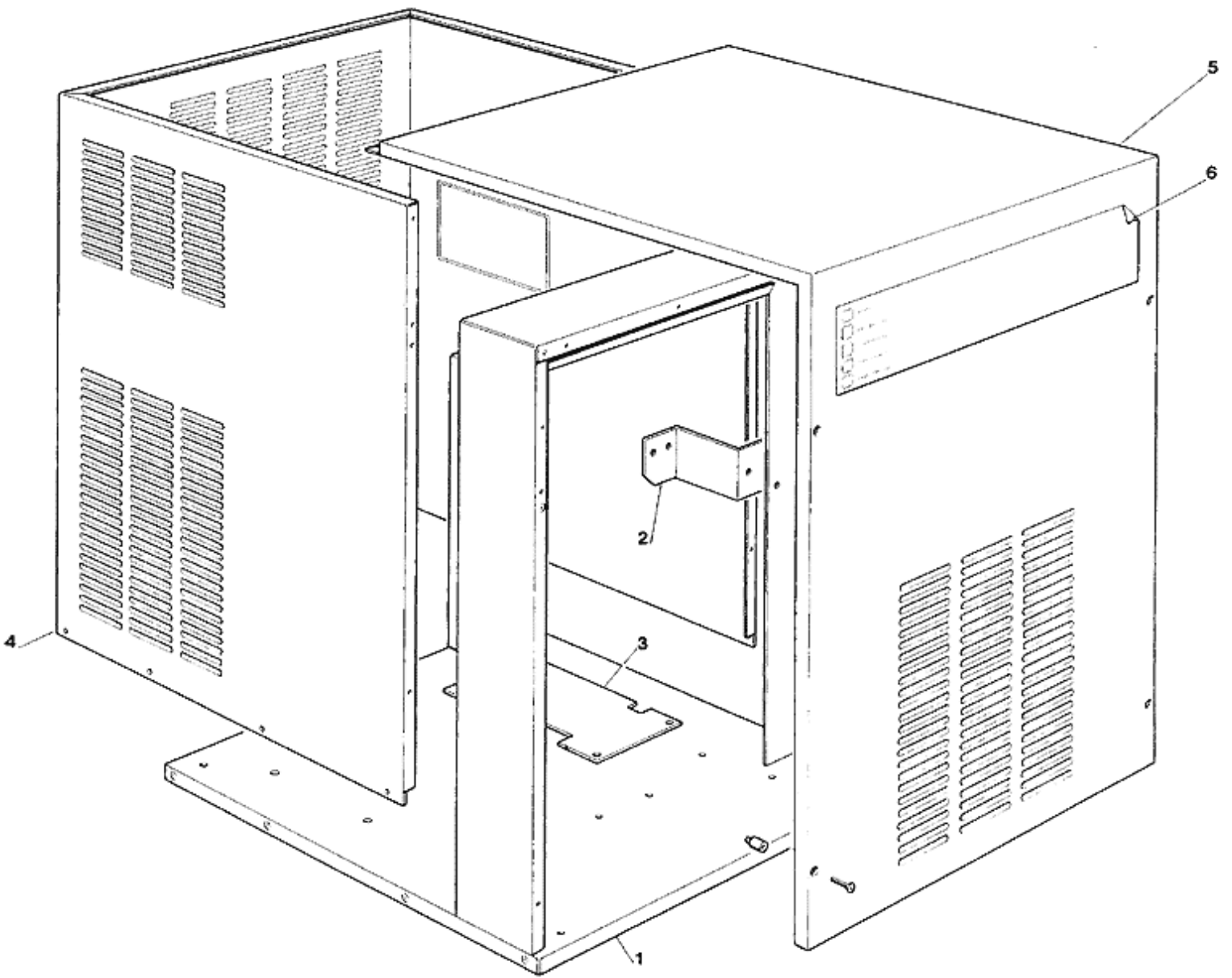


# Ersatzteilliste-Explosionszeichnung

## Flockeneisbereiter **SP 125 L / W**



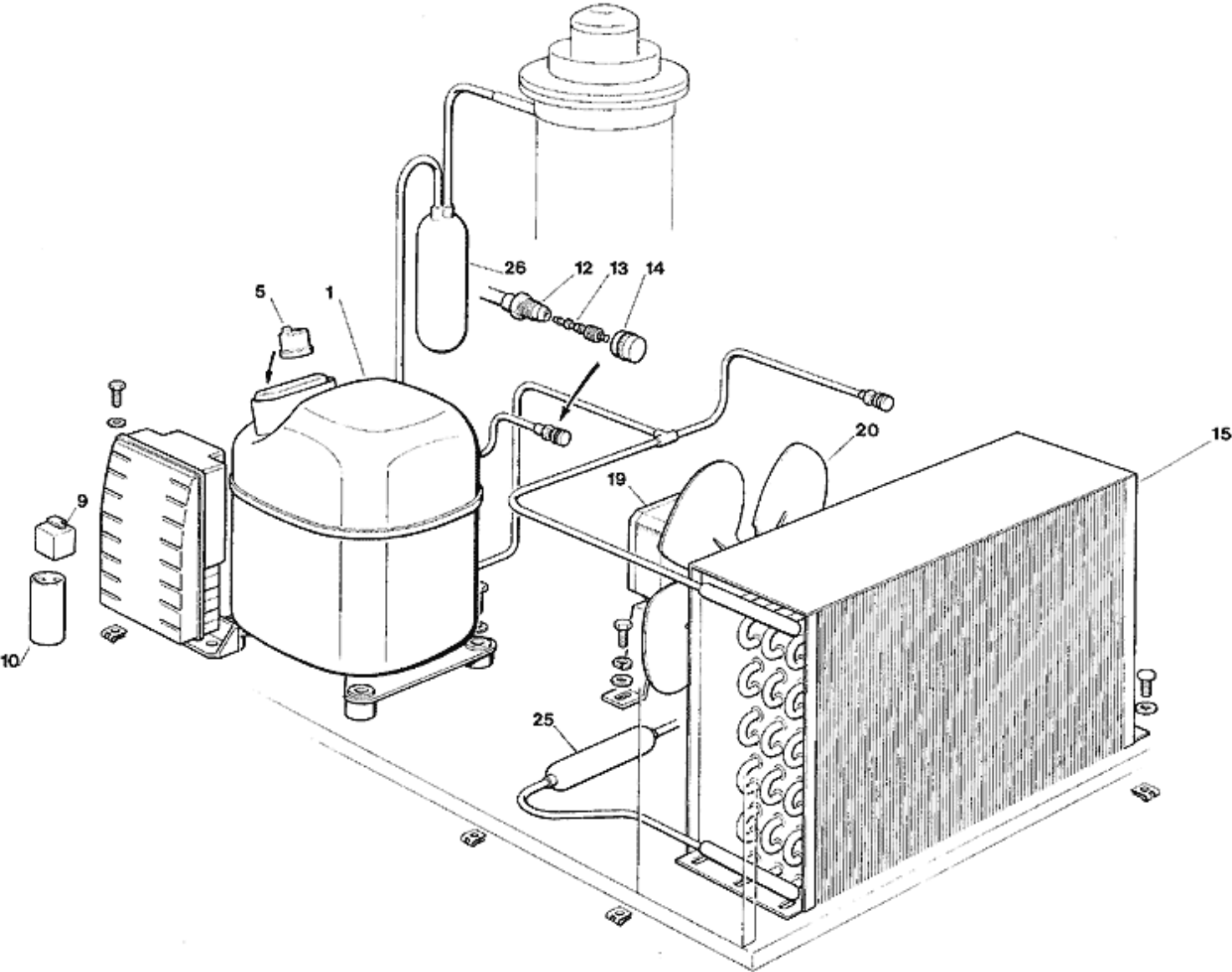
# SP125 - MACHINENGEHAUSE



## SP125 - MACHINENGEHAUSE

Pos	Art.- Nr.	Bezeichnung
0001	SC705213 00	FRONTCHASSIS
0001	SC781420 00	CHASSIS RAHMEN
0002	SC703221 00	SCHWIMMERHALTER
0003	SC704256 01	GETRIEBEMOTORHALTER
0005	SC721864 00	NICHT MEHR VERFÜGBAR

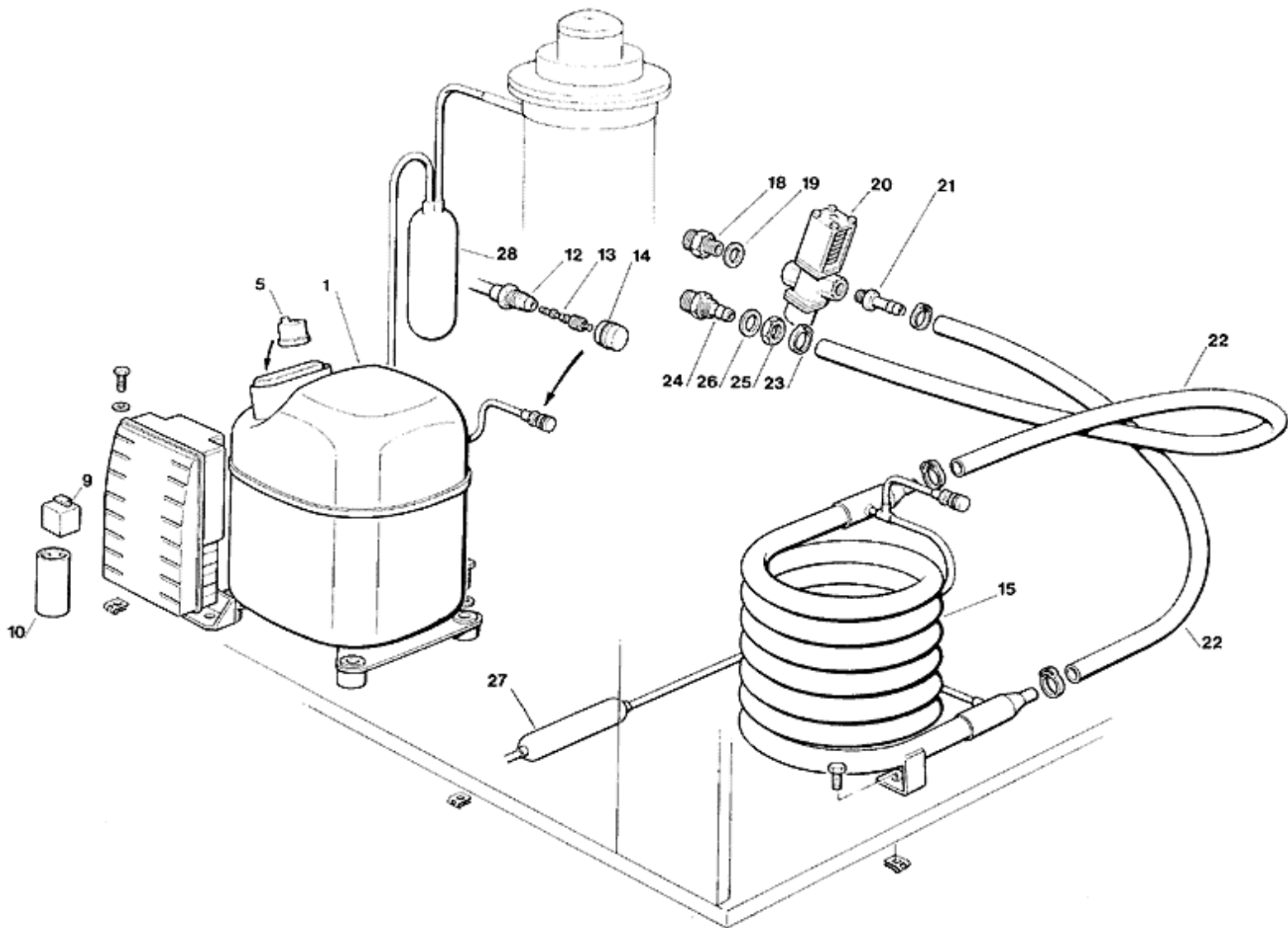
SP125 - GEFRIERSYSTEM LUFTGEKÜHLT



**SP125 - GEFRIERSYSTEM LUFTGEKÜHLT**

<b>Pos</b>	<b>Art.- Nr.</b>	<b>Bezeichnung</b>
0001	SC670100 01	KOMPRESSOR 230/50/1
0001	SC670100 03	KOMPRES 115/60/1 BENUTZEN SC670100 24
0005	SC620058 68	SCHUTZGERÄT 115/60
0005	SCCUB 102190	SCHUTZGERÄT - 230/50/1
0009	SC620057 59	STARTERRELAIS - 115/60/1
0009	SCCUB 405177	STARTERRELAIS - 230/50/1
0010	SC620167 55	START KONDENSATOR - 115/60
0010	SCCUB 102661	START KONDENSATOR - 230/50/1
0012	SC650109 00	VENTILGEHÄUSE
0013	SC670012 00	VENTILKOLBEN
0014	SC650106 00	VENTILKLAPPE
0015	SC620439 00	USE SC620455 00
0019	SC620419 02	LUFTER MOTOR - 230/50-60
0019	SC620419 03	LUFTER MOTOR - 115/60
0020	SC620419 33	FLUEGEL
0025	SC630003 05	TROCKNER
0026	SC784464 05R	SAMMLER UND SAUGLEITUNGEN

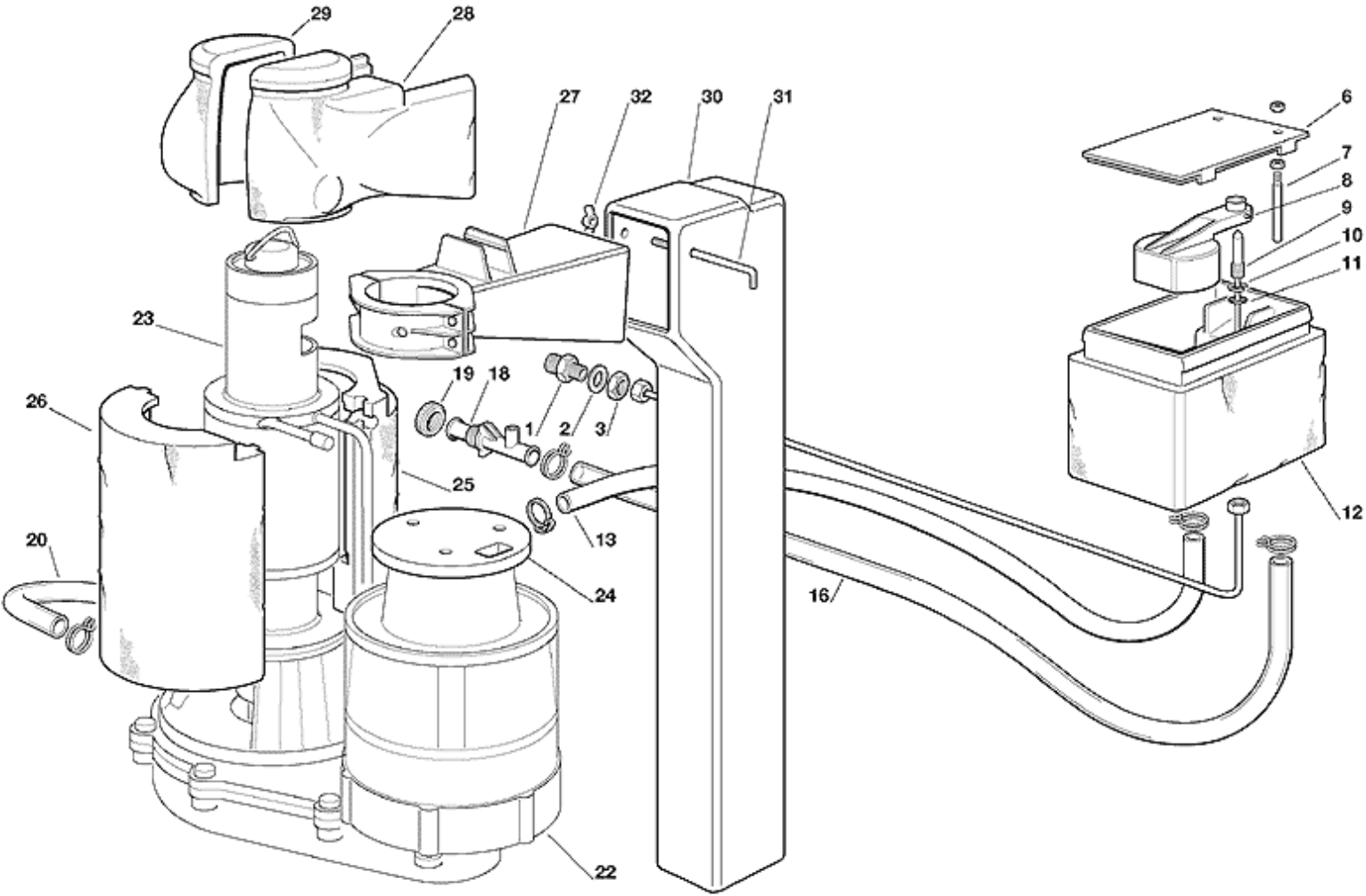
# SP125 - GEFRIERSYSTEM WASSERGEKÜHLT



## SP125 - GEFRIERSYSTEM WASSERGEKÜHLT

Pos	Art.- Nr.	Bezeichnung
0001	SC670100 01	KOMPRESSOR 230/50/1
0001	SC670100 03	KOMPRES 115/60/1 BENUTZEN SC670100 24
0005	SC620058 68	SCHUTZGERÄT 115/60
0005	SCCUB 102190	SCHUTZGERÄT - 230/50/1
0009	SC620057 59	STARTERRELAIS - 115/60/1
0009	SCCUB 405177	STARTERRELAIS - 230/50/1
0010	SC620167 55	START KONDENSATOR - 115/60
0010	SCCUB 102661	START KONDENSATOR - 230/50/1
0012	SC650109 00	VENTILGEHÄUSE
0013	SC670012 00	VENTILKOLBEN
0014	SC650106 00	VENTILKLAPPE
0015	SC620389 00	WASSERGEKÜHLT KONDENSATOR
0018	SC733204 00	WASSEREINLAUFSTUECK
0019	SC400031 01	SCHEIBE
0020	SC620111 00	WASSERREGLERVENTIL
0021	SC733173 02	NICHT MEHR VERFÜGBAR
0022	SC281900 05	TUBO PVC DN13 (13X19)90°
0024	SC733174 00	WASSERABFLUSSSCHLAUCH
0025	SC400076 00	MUTTER
0026	SC400031 00	SCHEIBE
0027	SC630003 05	TROCKNER
0028	SC784464 05R	SAMMLER UND SAUGLEITUNGEN

**SP125 - WASSERKREISLAUF UND ISOLIERUNGEN**

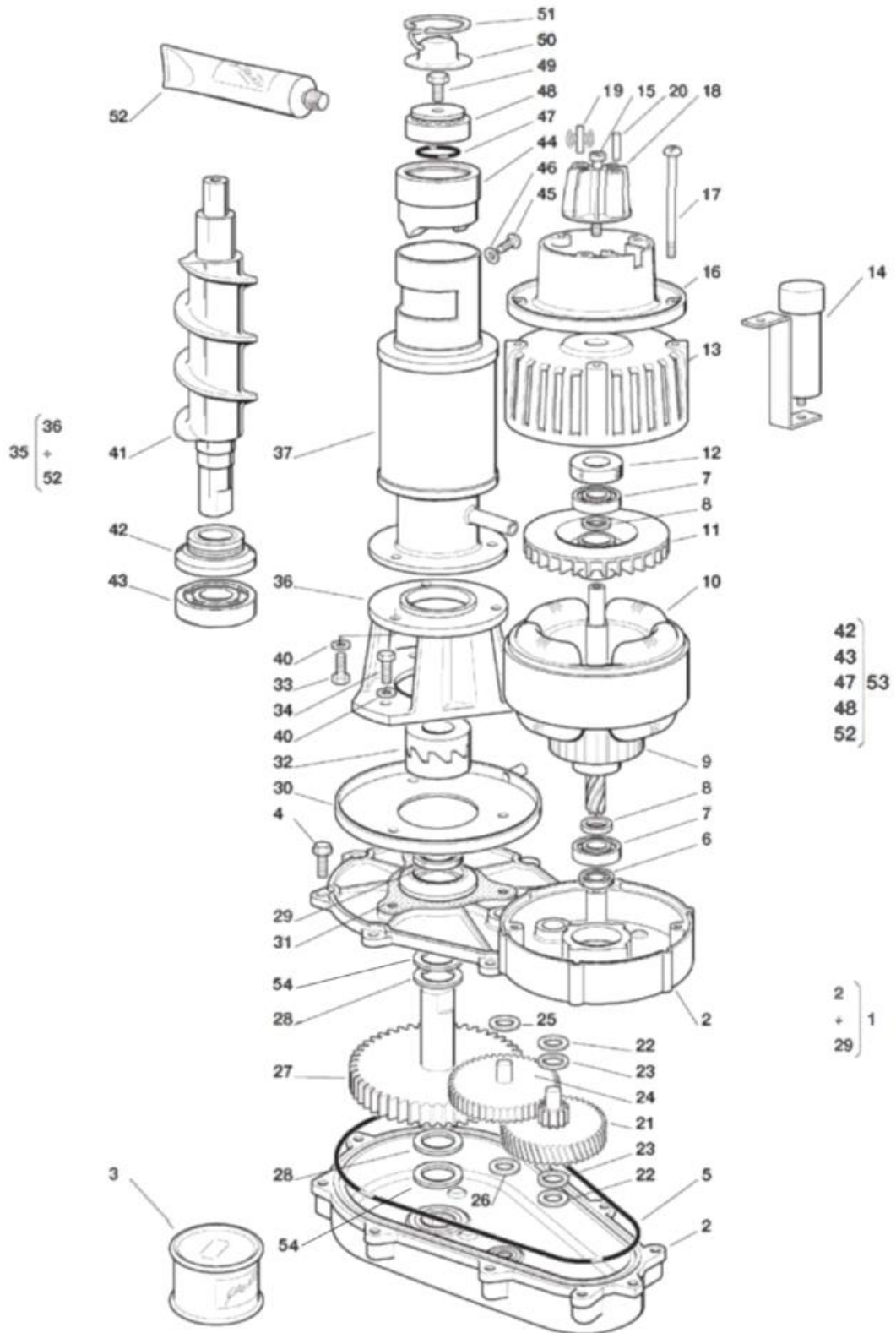




## SP125 - WASSERKREISLAUF UND ISOLIERUNGEN

Pos	Art.- Nr.	Bezeichnung
0002	SC400031 00	SCHEIBE
0003	SC400030 01	MUTTER
0006	SC660363 00	OECKEL
0007	SC724215 06	FÜHLERSTIFT-WASSERNIVEAU
0008	SC660585 00	SCHWIMMER
0009	SC060742 00	NULL
0010	SC460038 02	RING
0011	SC640100 00	O RING
0012	SC793126 01	WASSERBECKEN
0013	SC281822 00	WASSER ABFLUSSROHR
0016	SC281832 00	PLASTIK ROHR - PRO METER
0018	SC660224 00	T STÜCK
0019	SC660535 00	PLASTICK RING MUTTER
0020	SC610171 02	PLASTIK ROHR
0022	SC794225 13R	GETRIEBEMOTOR-EINHEIT - 230/50-60
0022	SC794225 14R	GETRIEBEMOTOR-EINHEIT - 115/60
0023	SC794236 10RR	NULL
0024	SC650515 02	PLASTIK MOTORSCHUTZ
0025	SC060551 03	GEFRIERZYLINDERISOLIERUNG
0026	SC060551 03	GEFRIERZYLINDERISOLIERUNG
0027	SC660676 03	AUSWURFSCHNAUZE
0028	SC650887 00	ISOLIERTE EISWURFSCHUTE
0029	SC650887 00	ISOLIERTE EISWURFSCHUTE
0030	SC660455 15	EIS BUNKERAUSLAUF
0031	SC724180 02	STANGE
0032	SC430083 00	MUTTER

# SP125 - GEFRIERZYLINDER-GETRIEBE-EINHEIT



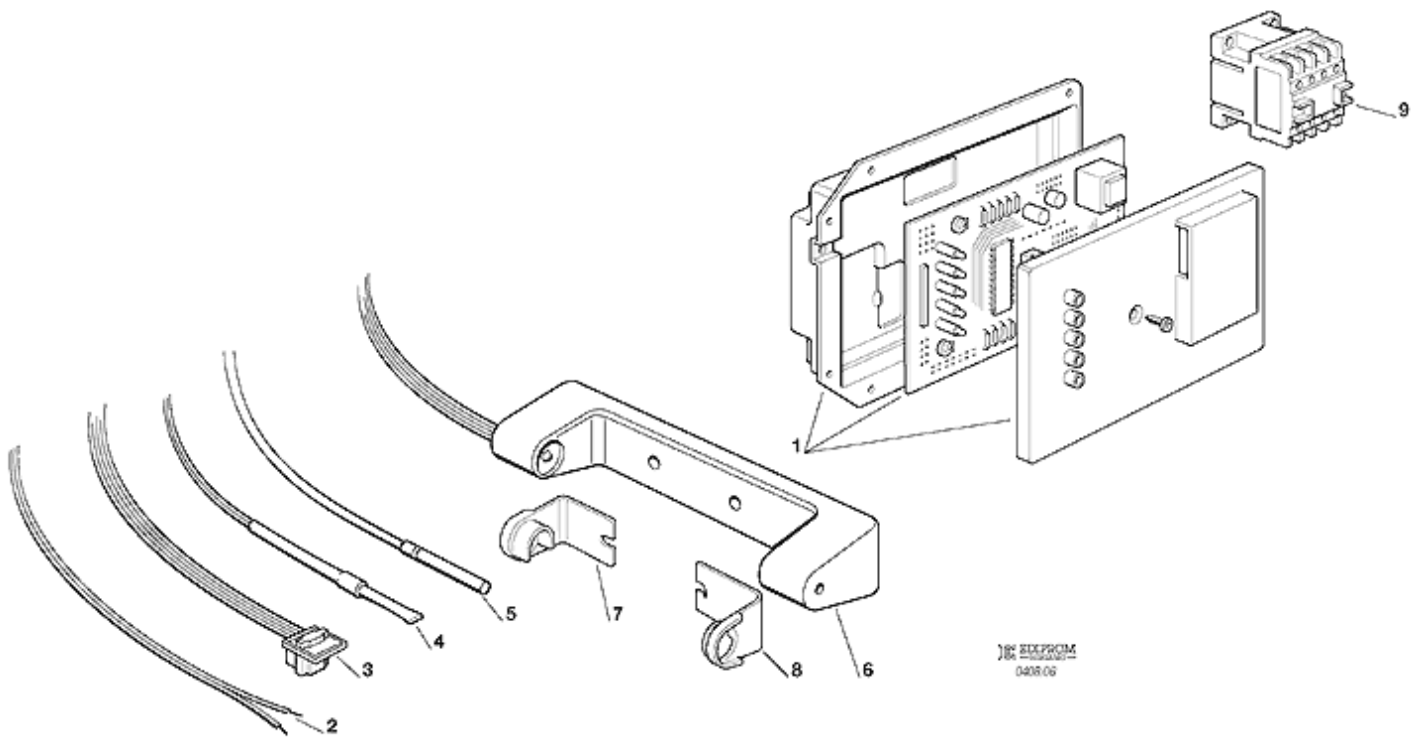
## SP125 - GEFRIERZYLINDER-GETRIEBEEINHEIT

Pos	Art.- Nr.	Bezeichnung
0001	SC794225 13R	GETRIEBEMOTOR-EINHEIT - 230/50-60
0001	SC794225 14R	GETRIEBEMOTOR-EINHEIT - 115/60
0002	SC001015 01	GETRIEBEGEHAUSE CPL
0003	SC060294 04	GETRIEBESCHMIERFETT 0,5 KG
0004	SC03001251 00	NICHT MEHR VERFÜGBAR
0004	SC429852 00	SCHRAUBE M6x20
0005	SC640084 00	O RING
0006	SC640083 00	SCHMIERDICHTUNG
0007	SC651056 00	LAGER
0008	SC441800 09	UNTERLEG SCHEIBE
0009	SC794123 03R	ROTOR EINHEIT
0010	SC620521 00	STATOREINHEIT - 230V
0010	SC620521 01	STATOREINHEIT - 115V
0011	SC764001 01	FLUEGEL
0012	SC640095 00	GUMMI LAGER GEHAUSE
0013	SC794226 01R	MOTOR DEKEL
0014	SC620520 00	KONDENSATOR - 12,5 MFD - 115V
0014	SC620520 03	KONDENSATOR - 4 MFD
0015	SC03001403 77	SCHRAUBE
0016	SC650515 01	KUNSTSTOFFGEHAUSE
0017	SC423872 02	SCHRAUBE
0018	SC784476 01	MAGNETHALTER CPL
0019	SC784476 01	MAGNETHALTER CPL
0020	SC784476 01	MAGNETHALTER CPL
0021	SC651160 00	1 GETRIEBERAND & RITZEL
0022	SC441800 05	SCHEIBE
0023	SC441800 06	SCHEIBE
0024	SC651161 00	2 GETRIEBERAND & RITZEL
0025	SC441800 08	SCHEIBE
0026	SC441800 07	SCHEIBE
0027	SC651162 01	GETRIEBERAD & AUSGANGSTIFT
0028	SC441808 00	SCHEIBE
0029	SC640019 01	SCHMIERDICHTUNG
0030	SC660756 00	TROPFSCHALE
0031	SC640041 36	DICHTUNG
0032	SC060359 00	ERSETZT DURCH SC651834 00
0033	SC03001405 38	SCHRAUBE 5/16 X 3/4
0033	SC420019 00	SCHRAUBE
0034	SC420019 00	SCHRAUBE
0035	SC794236 10RR	NULL
0035	SC794237 06RR	GEFRIERZYLINDEREINHEIT UND AUSWURFSCHNAU
0036	SC764010 00	PASSTUECK
0037	SC060705 00R	KIT WORM TUBE W/ SPOUT
0037	SC060705 02R	GEFRIERZYLINDER UND AUSWURFSCHNAUZE
0041	SC640041 40	NULL
0041	SC724052 06	SCHNECKE
0041	SC724052 07	SCHNECKE
0042	SC640040 00	WASSERDICHTUNGEINHEIT
0043	SC670011 01	UNTERESLAGER
0044	SC060720 00	EISBRECHEREINHEIT (MESSING)

## SP125 - GEFRIERZYLINDER-GETRIEBEEINHEIT

Pos	Art.- Nr.	Bezeichnung
0045	SC420285 05	SCHRAUBE
0047	SC640109 01	X RING
0048	SC060720 00	EISBRECHEREINHEIT (MESSING)
0049	SC420030 00	SCHRAUBE
0050	SC734105 00	KUGELHAUBE
0051	SC650297 00	CLIP-RING
0052	SC060294 06	SCHMIERSATZ - 100gr - FOOD GRADE
0053	SC001028 07	KIT LAGER + WASSER DICHTUNG
0054	SC03001408 04	SCHEIBE

# SP125 - ELEKTRONISCHE KARTE UND TEMPERRATURFUEHLERENHEIT



## SP125 - ELEKTRONISCHE KARTE UND TEMPERRATURFUEHLERENHEIT

Pos	Art.- Nr.	Bezeichnung
0001	SC060711 11	KIT PLATINE - 230/50-60/1
0001	SC060711 13	KIT PLATINE - 115/601
0002	SC620404 13	WASSERNIVEAUFÜHLER
0003	SC620404 03	HALL EFFEKT-FÜHLER
0004	SC620404 11	KONDENSATORTEMPERATURFUEHLER
0005	SC620404 10	VERDAMPFERTEMPERATURFUEHLER
0006	SC650674 02	NULL
0007	SC660720 00	PLASTIKABDECKUNG
0008	SC660720 01	PLASTIKABDECKUNG
0009	SC630119 04	SCHALTSCHÜTZ (NUR 115/60)

**Finanzen / Service**

**28307 Bremen**  
Thalendorststraße 15  
Tel.+49 421 48557-0  
Fax+49 421 488650  
bremen@nordcap.de

**Vertrieb Ost**

**12681 Berlin**  
Wolfener Straße 32/34, Haus K  
Tel.+49 30 936684-0  
Fax+49 30 936684-44  
berlin@nordcap.de

**Vertrieb West**

**40699 Erkrath**  
Max-Planck-Straße 30  
Tel.+49 211 540054-0  
Fax+49 211 540054-54  
erkrath@nordcap.de

**Vertrieb Nord**

**21079 Hamburg**  
Großmoorbogen 5  
Tel.+49 40 766183-0  
Fax+49 40 770799  
hamburg@nordcap.de

**Vertrieb Süd**

**55218 Ingelheim**  
Hermann-Bopp-Straße 4  
Tel.+49 6132 7101-0  
Fax+49 6132 7101-20  
ingelheim@nordcap.de



[www.nordcap.de](http://www.nordcap.de)