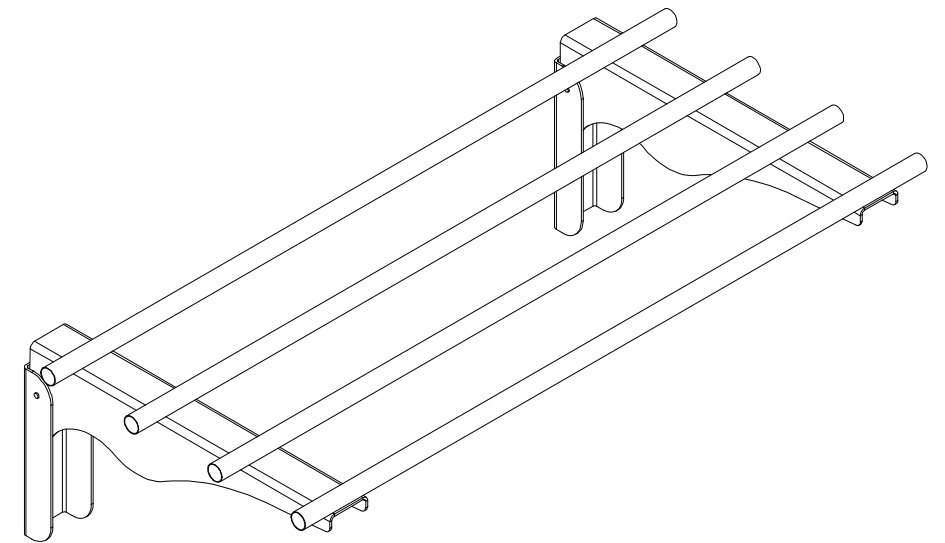
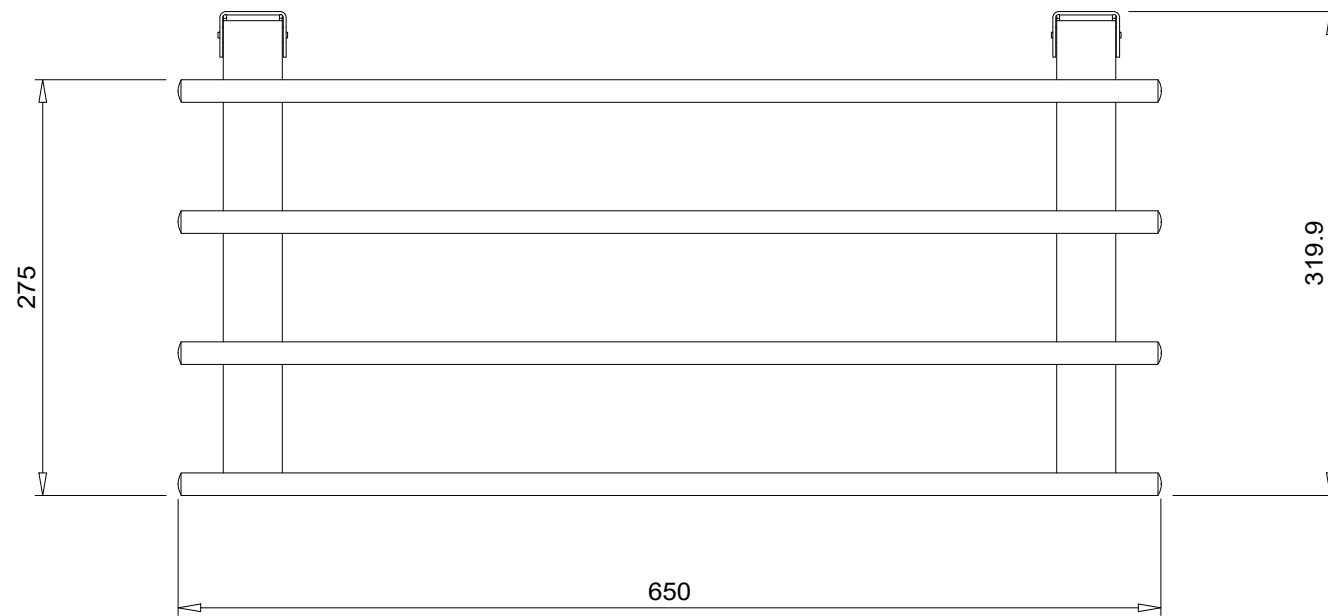
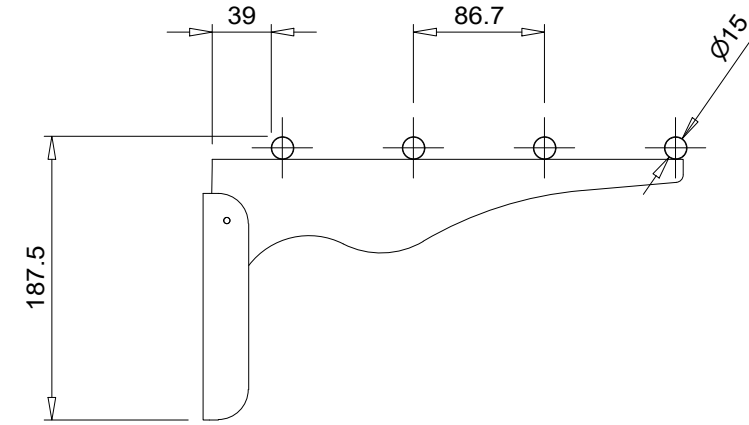
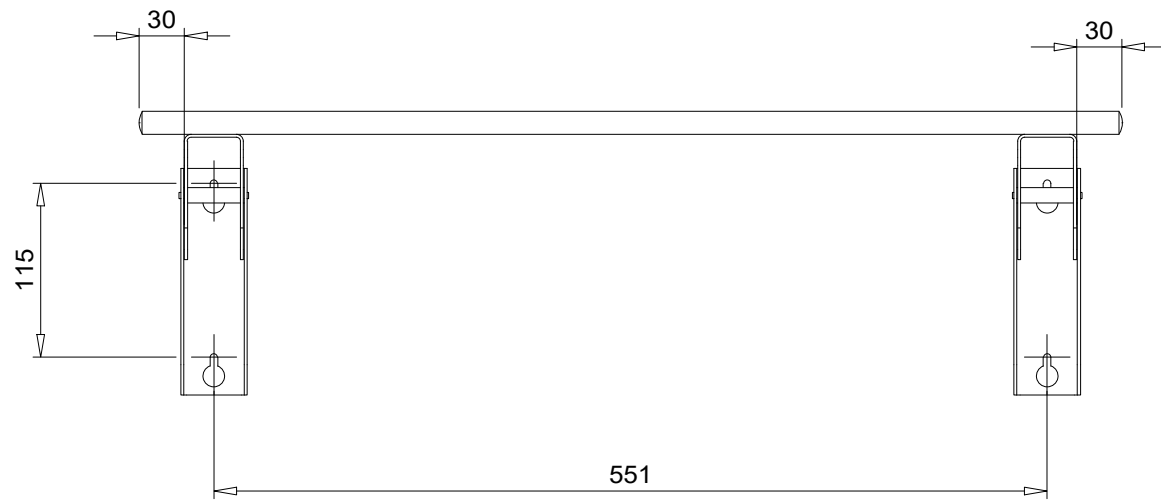


# Tablettrutsche kurz, Inox

[Art. 43473678010]

Elenco parti				
ELEM	CODICE	REV.	DESCRIZIONE	QTÀ
1	72545974	00	TUBO IX D.15X1,5 L=646 SPALLA VASCA DROP-IN	4
2	73683973	00	ASS.STAFFA LUNGA RIBAL.SCORRIVAS.DROP-IN	2
3	74701809	00	TAPPO CROM.D.14 COP.ART.02225C	8



<b>DISEGNATO:</b> ROSA	<b>DATA:</b> 14/05/2018	<b>PROGETTO:</b> DROP-IN	<b>CODICE:</b> 73678010.iam	<b>REV.</b> 00
<b>CONTROLLATO:</b> CIVIERO	<b>QUOTE DI CONTROLLO</b> 	<b>DENOMINAZIONE:</b> ASS.SCORR.RIBALT.SPALLA TUBI IX CORTO DROP-IN		
<b>MATERIALE:</b>		<b>SPESORE:</b>	<b>TRATTAMENTO:</b>	
TOLLERANZE GENERALI DIMENSIONI < 150 mm ± 0.5 mm DIMENSIONI > 150 mm ± 1 mm ANGOLI = ± 0.5°				

A TERMINI DI LEGGE CI RISERVIAMO LA PROPRIETA' DI QUESTO DISEGNO CON DIVIETO DI RIPRODURLO E DI RENDERSI COMUNQUE NOTO A TERZI SENZA NOSTRA AUTORIZZAZIONE