

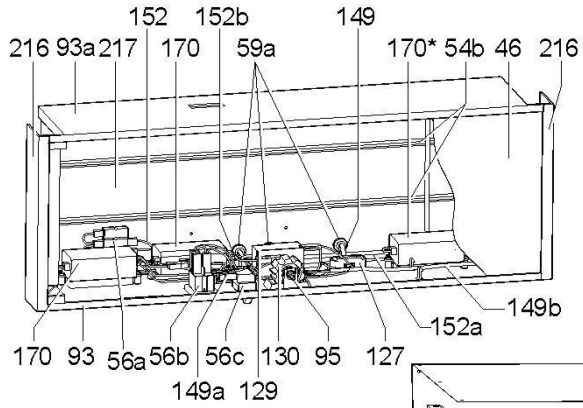
COOL-LINE-Kühlschrank

CD 400 D Black

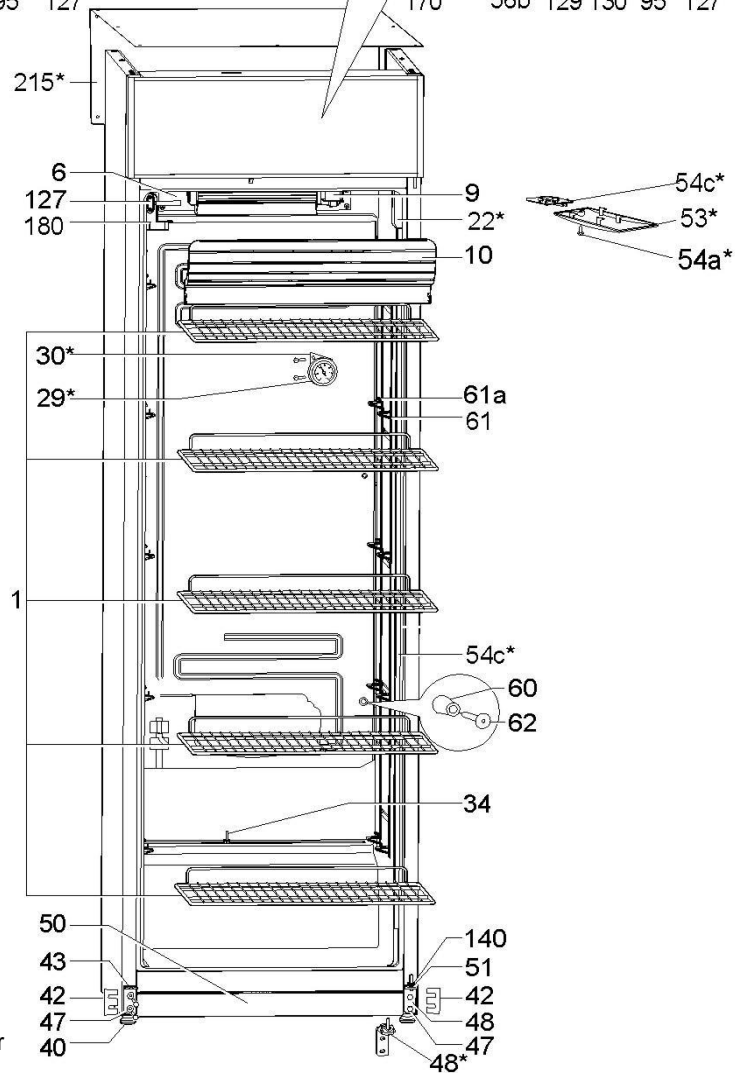
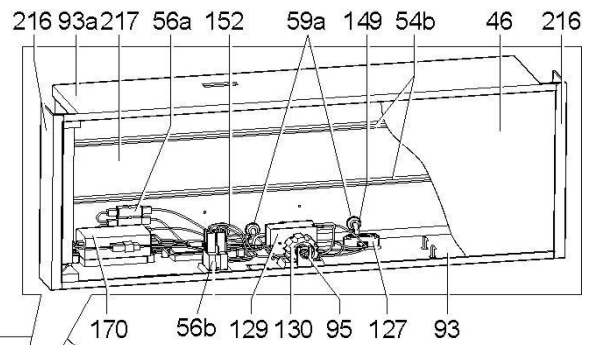
Art. 4704002101

Ersatzteilliste-Explosionszeichnung

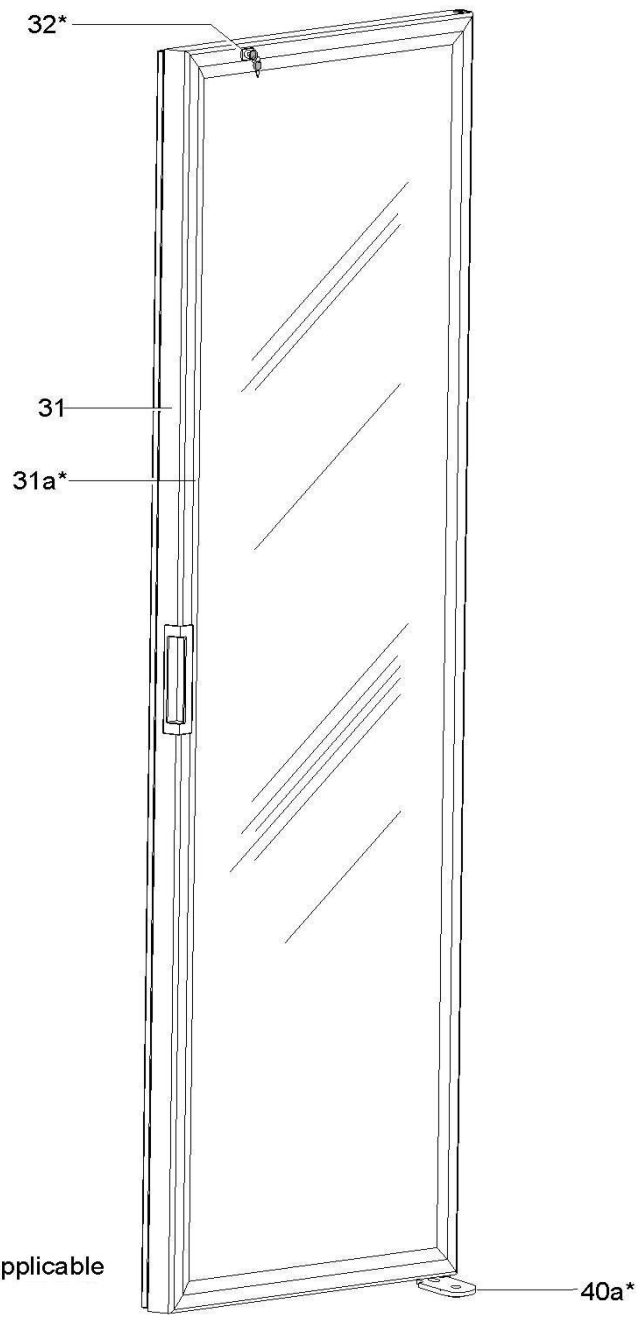
Mounting panel with vertical
LED lighting
Монтажная панель с вертикальной
Светодиодное освещение

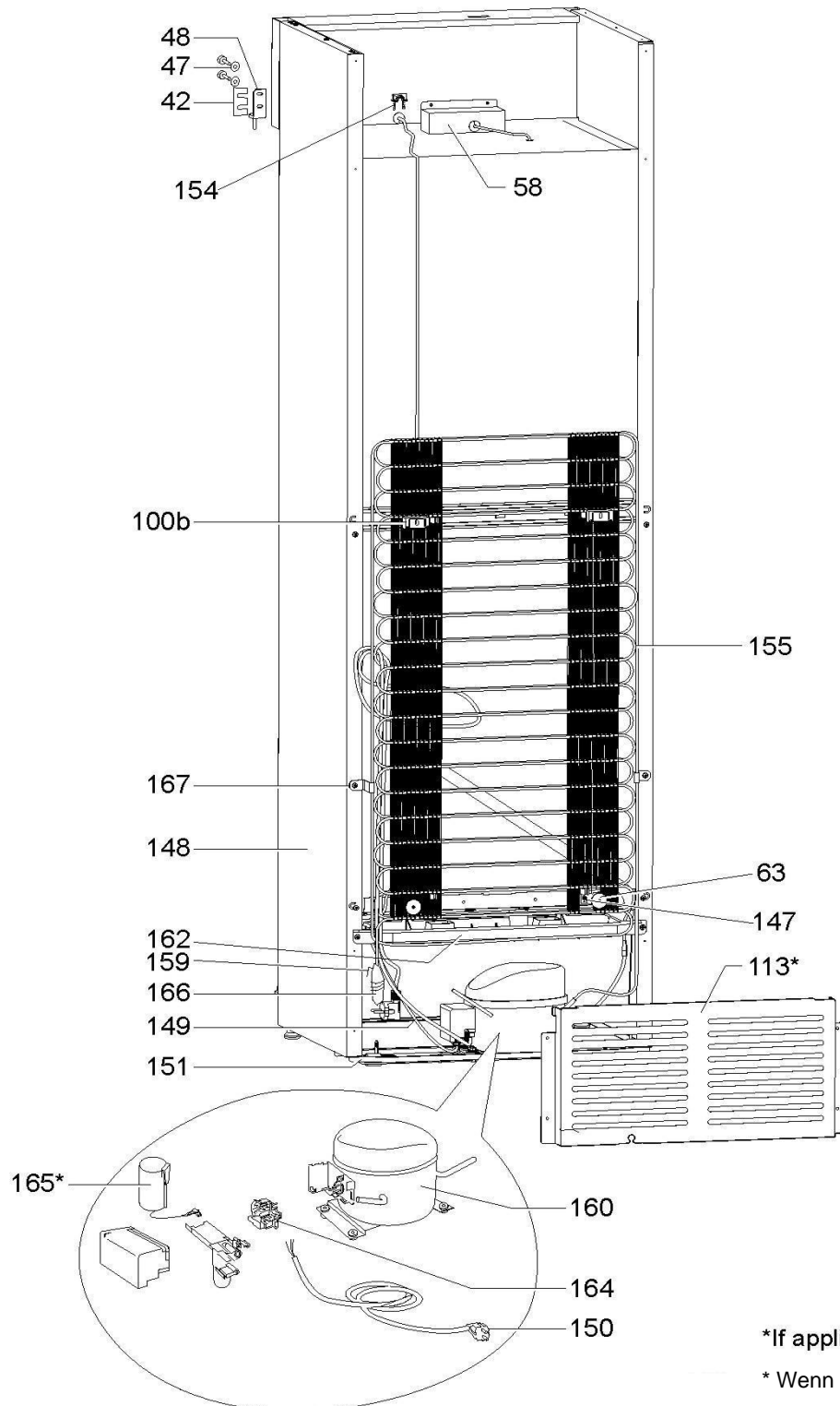


Mounting panel without vertical
LED lighting
Монтажная панель без вертикальной
Светодиодное освещение



*If applicable
* Wenn anwendbar





DE Ersatzteilliste-Explosionszeichnung

Pos.		Teilenummer	Bezeichnung	
1	470	V054161-00-J1	Metallregal (Abb.1)	
6	470	M150402-00-J1	Platte (Abb.1)	
9	470	V800017-00	Tangentialer Lüfter (Abb.1)	
10	470	D315286-00-J1	Lüfterabdeckung (Abb.1)	
22	470	D315293-00-J1	Deckel (Abb.1)	
29	470	S349003	Thermometer (Abb.1)	
30	470	M160233-00-1IO1	Winkel (Abb.1)	
31	470	D-V320332-01-J1-SP	Tür (Abb.2)	
34	470	D578002	Reiniger (Abb.1)	
40	470	V043041-00-J1	Stütze (Abb.1)	
42	470	D155194-00-J1	Reflektor (Abb.1)	
43	470	M120199-00-5IJ1	Konsole (Abb.1)	
46	470	D404028-00	Leuchtarkörper (Abb.1)	
47	470	M950018-00-Y1	Scheibe (Abb.1)	
48	470	V120082-00-IJ1	Konsole (Abb.1)	
50	470	M150424-00-1IJ1	Unterer Deckel (Abb.1)	
51	470	M950023-01-Y1	Scheibe (Abb.1)	
54b	470	S571060	LED-Lampe (Abb.1)	
54c	470	S571059	Platte (Abb.1)	
56a	470	S267010	Link (Abb.1)	
56b	470	S229044-00	Doppelter Schalter (Abb.1)	
58	470	M314031-00-4	Deckel (Abb.3)	
59a	470	D212246-J1	Buchse (Abb.1)	
60	470	D212126	Buchse (Abb.1)	
61	470	M100210-00-1IJ1	Halter (Abb.1)	
61a	470	M100216-00-1IJ1	Halter (Abb.1)	
62	470	D194073-J1	Spund (Abb.1)	
63	470	D710003	Scheibe (Abb.3)	
93	470	D060222-06-J1	Montagepaneel (Abb.3)	
93a	470	D060222-00-J1	Befestigungsplatte (Abb.1)	
95	470	D206103	Achse (Abb.3)	
100b	470	D270109-00-J	Stütze (Abb.3)	
127	470	D140117-J1	Klammer (Abb.3)	
129	470	V420090	Thermoregler (Abb.3)	
130	470	D224012-01-J	Rolle (Abb.1)	
140	470	D710019-J	Scheibe (Abb.1)	
147	470	M120077-00	Konsole (Abb.3)	
148	470	V355321-09-JJ-PVC	Schrank (Abb.3)	
149	470	V519221-00	Elektrodraht (Abb.3)	
149a	470	V519257-00	Elektrodraht (Abb.1)	
149b	470	V519258-00	Elektrodraht (Abb.1)	
150	470	V503063-04	Netzdraht (Abb.3)	
151	470	V043056-00	Stütze (Abb.3)	
152	470	V519256-00	Elektrodraht (Abb.1)	
152a	470	V519267-00	Elektrodraht (Abb.1)	
152b	470	V519251-01	Elektrodraht (Abb.1)	
154	470	D145028-00	Klemme (Abb.3)	
155	470	S220027-02	Verflüssiger (Abb.3)	
159	470	M175136-01	Technologische Rohre (Abb.3)	
160	470	KKHMK12AA(B)-C4	Kompressor (Abb.3)	
162	470	D357320-00	Wanne (Abb.3)	
164	470	KRHK12AA-C4	Anlaßrelais (Abb.3)	
166	470	V433005	Trocknenfilter (Abb.3)	
167	470	M140135-00-4	Klammer (Abb.3)	

DE Ersatzteilliste-Explosionszeichnung

Pos.		Teilenummer	Bezeichnung	
170	470	S296005-00	Netzteil (Abb.1)	
180	470	D100211-J1	Halter (Abb.1)	
216	470	D060221-00-J1	Bedienfeld (Abb.1)	
217	470	M050112-00-4	Rückwand (Abb.1)	