

# DELTA



ISA S.p.A.

Via Madonna di Campagna 123 - 06083 Bastia Umbra PG - Italy

T. +39 075 801 71 - F. +39 075 800 09 00 - E. customerservice@isaitaly.com

[www.isaitaly.com](http://www.isaitaly.com)

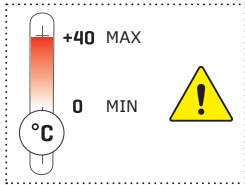


# INSTALLATION

Dieses Handbuch gibt Infos für eine korrekte Auspackung, Positionierungsmodalitäten und zum Netzanschluss.

## 1 LAGERUNG UND AUSPACKEN

Das Gerät, mit oder ohne Verpackung, muss ordnungsgemäß im Inneren der Lager oder Räume, vor Unwettern, Witterungseinflüssen und direkter Sonnenbestrahlung geschützt, bei einer Temperatur zwischen **0** und **+40 °C** untergebracht werden.



Das Handling des Gerätes darf ausschließlich mit für das Gewicht angemessenem Stapler und von qualifiziertem Personal durchgeführt werden: Während diesem Vorgang muss das Gerät unbedingt auf der entsprechenden Palette in der Ausstattung positioniert sein.

Das Gerät auspacken, dafür die Schrauben, mit denen sie an der Palette befestigt ist, lösen. Das gesamte Verpackungsmaterial ist recycelbar und muss gemäß der gesetzlichen Verordnungen des Nutzerlandes entsorgt werden; achten Sie darauf, die "Plastiksäcke" zu vernichten, da sie eine Gefahrenquelle (Erstickten) darstellen, wenn Kinder damit spielen.

## 2 UMGEBUNGSBEDINGUNGEN

### ACHTUNG



Zur Installation eignet sich ein trockener, belüftbarer Raum. Es ist wichtig, dass die Einheit Kompressor/Kondensator einen freien Luftaustausch besitzt, demzufolge dürfen die Lüftungszonen nicht durch Schachteln oder anderes versperrt werden. Das Gerät muss fern von Wärmequellen (Radiatoren, Öfen jeglicher Art, usw.) und fern vom Einfluss kontinuierlicher Luftströme (z.B. verursacht durch Ventilatoren, Öffnungen von Klimaanlage, usw.) positioniert werden. Sollte die Installation in der Nähe einer Wärmequelle unvermeidlich sein, so muss eine geeignete isolierende Platte vorgesehen werden. Vermeiden Sie außerdem die direkte Sonneneinstrahlung; dies führt zu einem Temperaturanstieg im Inneren des Kühlraums mit negativen Auswirkungen auf die Funktionstüchtigkeit und den Energieverbrauch. Das Gerät kann weder in Außenbereichen verwendet noch Regen ausgesetzt werden.

## 3 ELEKTRISCHER ANSCHLUSS

### ACHTUNG

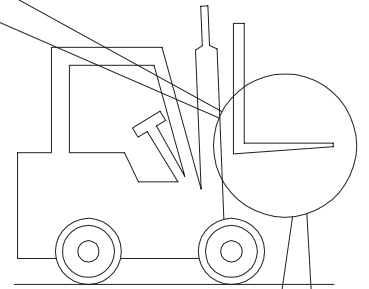
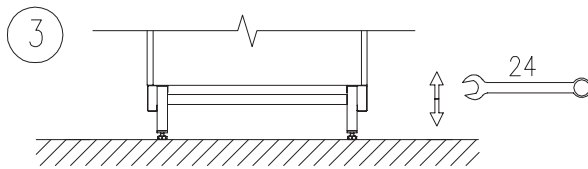
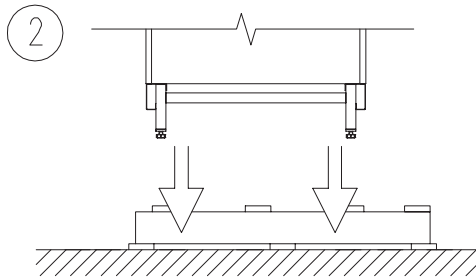
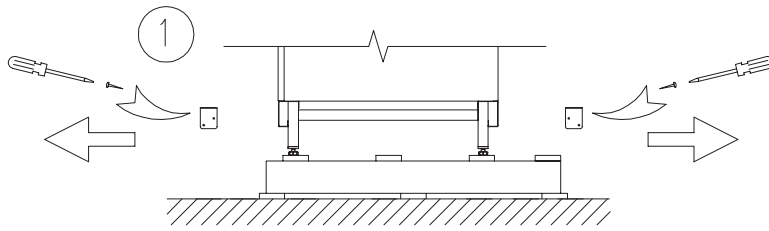
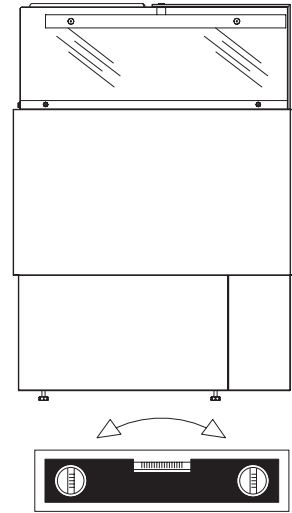
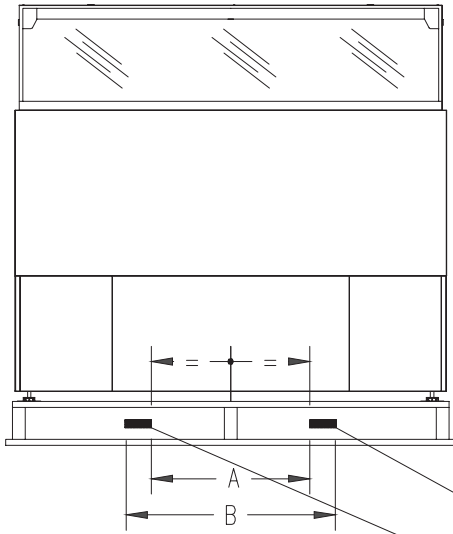


Kontrollieren Sie, dass die Netzspannung mit derjenigen auf dem Typenschild des Geräts übereinstimmt und dass die erforderliche Leistung angemessen ist. An der Steckdose prüfen, dass beim Start des Kompressors die Versorgungsspannung der Nennspannung entspricht ( $\pm 10\%$ ). Die Verbindung zwischen Steckdose und Stecker muss direkt sein; die Verwendung von Adaptern oder Zwischensteckern ist verboten. Der Versorgungsstecker der Anlage muss mit einer Versorgungsnetz-Trennvorrichtung ausgestattet sein (auf die Last abgestimmt und konform mit den geltenden Normen), die im Falle der Überspannungskategorie III (3) die vollständige Abtrennung garantiert und daher den Schutz der Kreise gegen Erdungsstörungen, Überlastungen und Kurzschluss sicherstellt. Das Anschlusskabel nicht an einem Durchgang positionieren.

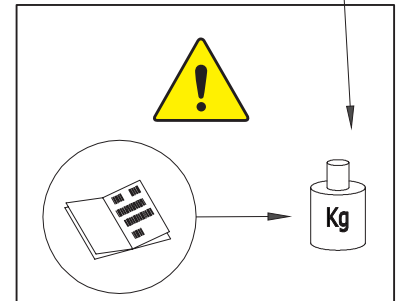
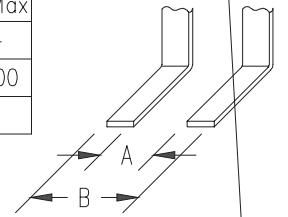


### ACHTUNG

Es wird daran erinnert, dass die Erdung erforderlich und gesetzlich vorgeschrieben ist.



	Min.	Max
A	780	-
B	-	1000
H	60	



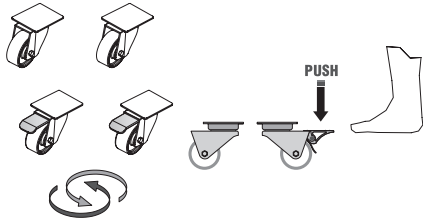
## 4 POSITIONIERUNG / HANDLING

### ACHTUNG



#### SCHWENKBARE RÄDER

Das Gerät ist mit schwenkbaren Rädern ausgestattet (mit Bremse), um das Handling und die Positionierung zu erleichtern. Nach der Positionierung ist es **unbedingt notwendig** das Gerät auf dem Boden zu stabilisieren.

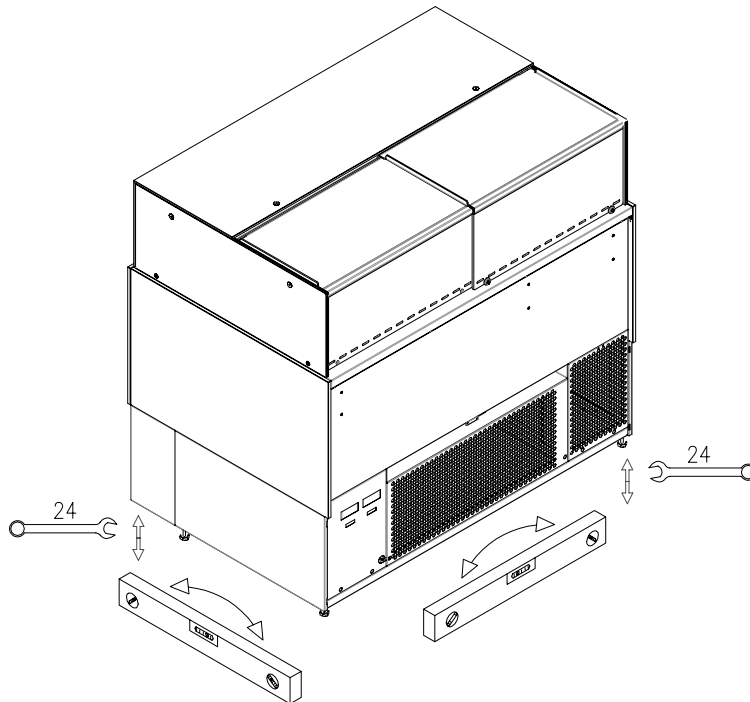
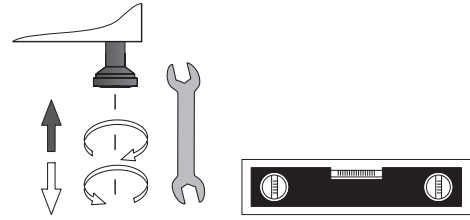


### ACHTUNG



#### VERSTELLBARE FÜSSE

Das GERÄT ist mit höhenverstellbaren Füßen zur Stabilisierung auf dem Boden ausgerüstet. Es ist **unbedingt notwendig** nach dem Positionieren das Gerät auf dem Boden zu nivellieren.

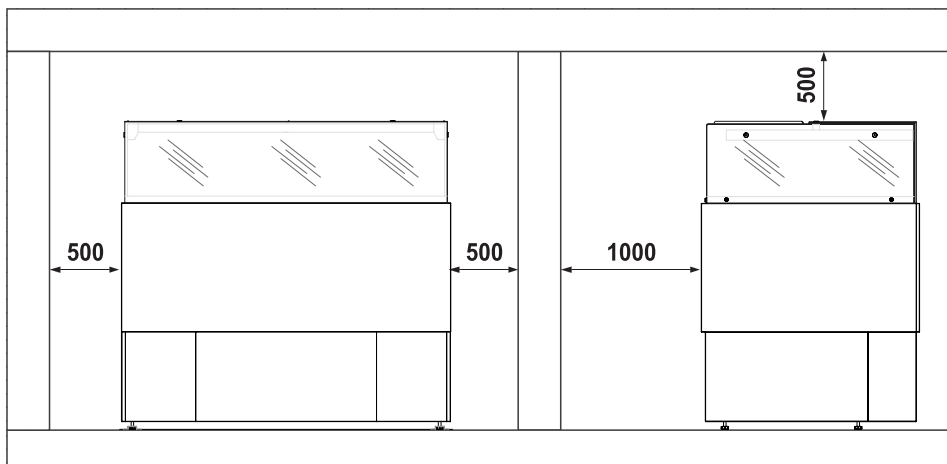


## 5 WANDINSTALLATION

### ACHTUNG



Es ist grundlegend für eine korrekte Installation des Geräts, die angegebenen Abstände (mm) zu beachten.

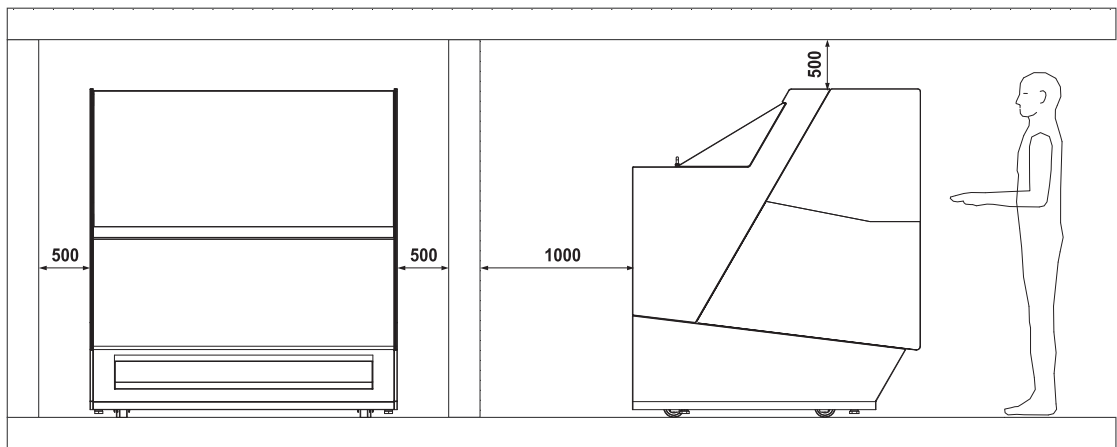


## 1 INSTALLATION



### Achtung

Es ist grundlegend für eine korrekte Installation des Geräts, die angegebenen Abstände (mm) zu beachten.



## 2 BELASTUNGSGRENZEN



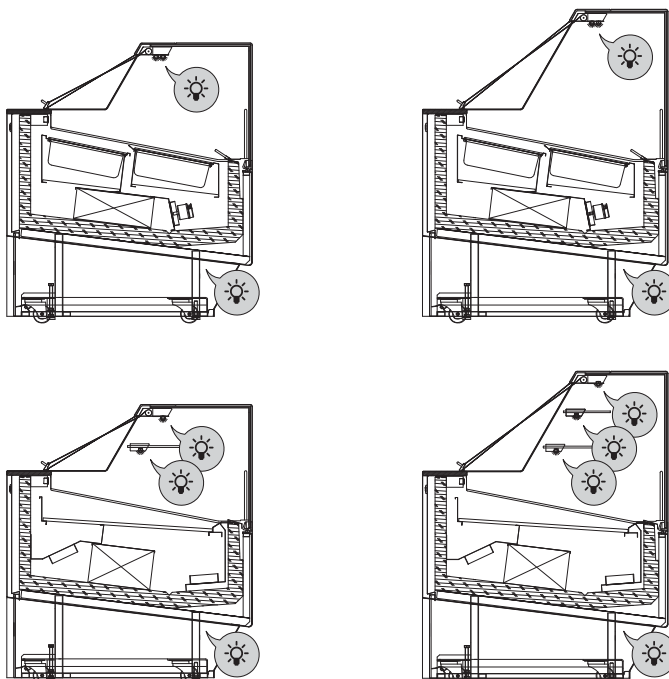
### Achtung

Es ist grundlegend, **die angegebenen Belastungsgrenzen nicht zu überschreiten**, um den korrekten Luftkreislauf nicht zu beeinträchtigen und so eine höhere Temperatur des Produkts zu vermeiden.



Die angeführten Grenzwerte beziehen sich auf eine statische und gleichmäßig verteilte Ladung. Somit werden dynamische Überlastungen auf Grund übermäßiger Beladungen, die aus Sicherheitsgründen absolut zu vermeiden sind, ausgeschlossen.

## 3 BELEUCHTUNG (LED)



**PRESS**

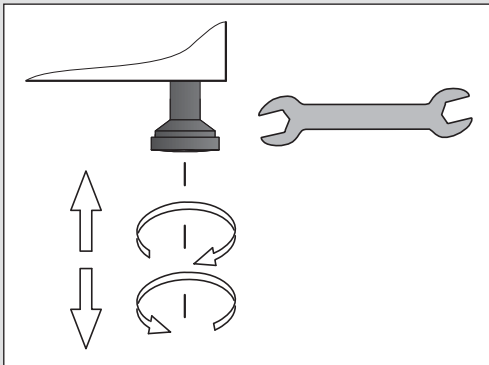
## 4 POSITIONIERUNG / NIVELLIERUNG



### Hinweis

#### VERSTELLBARE NIVELLIERFÜSSE

Das Gerät ist mit Nivellierfüßen, die in der Höhe verstellbar sind, ausgestattet.



Es ist **absolut notwendig**, das Gerät nach der Positionierung zu nivellieren.

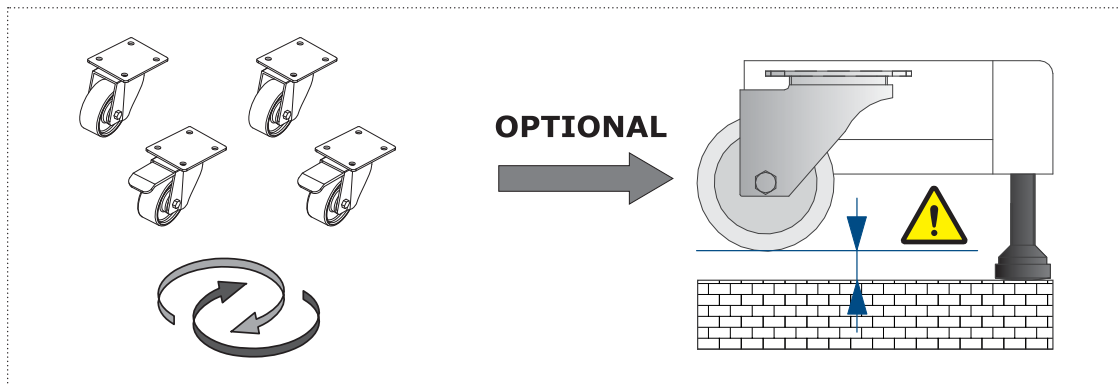


### Vorsicht

#### SCHWENKBARE RÄDER (OPTIONAL)

Das Gerät kann (nur Linearmodule) mit schwenkbaren Rädern mit Bremse ausgestattet sein, um seine Verstellung zu erleichtern.

Das Gerät muss nach seiner Positionierung am Boden stabilisiert werden, indem man auf die spezifischen, in der Höhe verstellbaren Nivellierfüße einwirkt, so dass das Gewicht nicht die Räder beeinträchtigt.



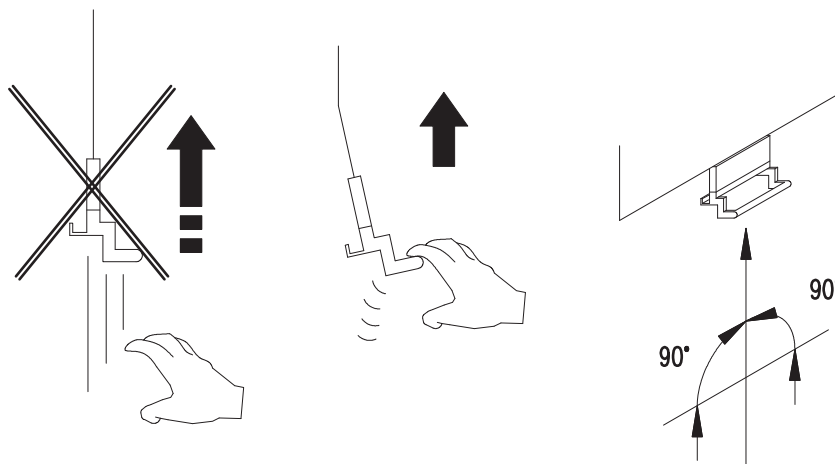
## 5 ÖFFNEN/SCHLIESSEN DES SELBSTAUFROLLENDEN ROLLOS

Das Rollo, wie in der Abbildung dargestellt, manuell öffnen / schließen.



### Achtung

Das Rollo, ohne besondere Kraftausübung, gleiten lassen und die komplette /korrekte Schließung sicherstellen; die nicht komplette / korrekte Schließung beeinflusst negativ die Leistungen des Geräts und die übermäßige Eisbildung auf den Innenwänden.

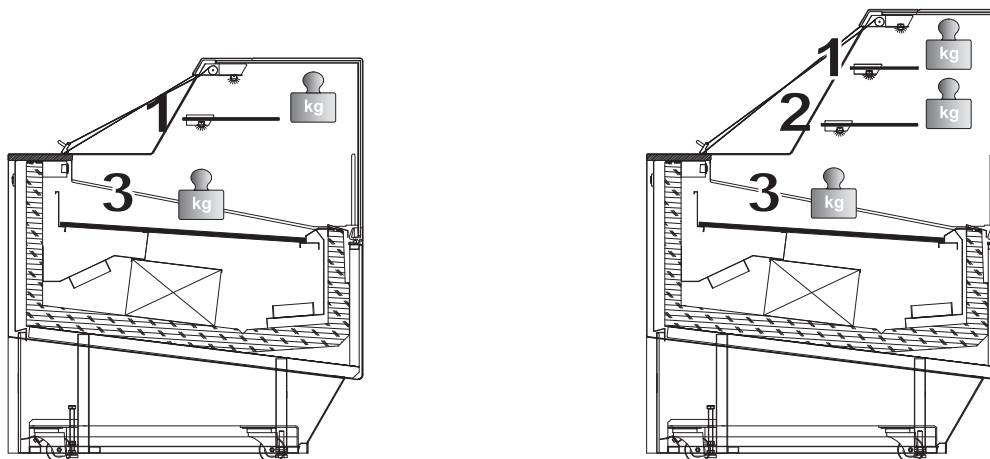


## 6 MAX. BEASTUNGSGRENZEN



### Achtung

Es ist absolut notwendig, die angegebenen **max. Belastungsgrenzen** zu beachten, um die Verformung oder den Bruch des Regals zu vermeiden.



	120	170	220	AE 45
1	20	25	30	25
2	20	25	30	25
3	60	80	105	80

