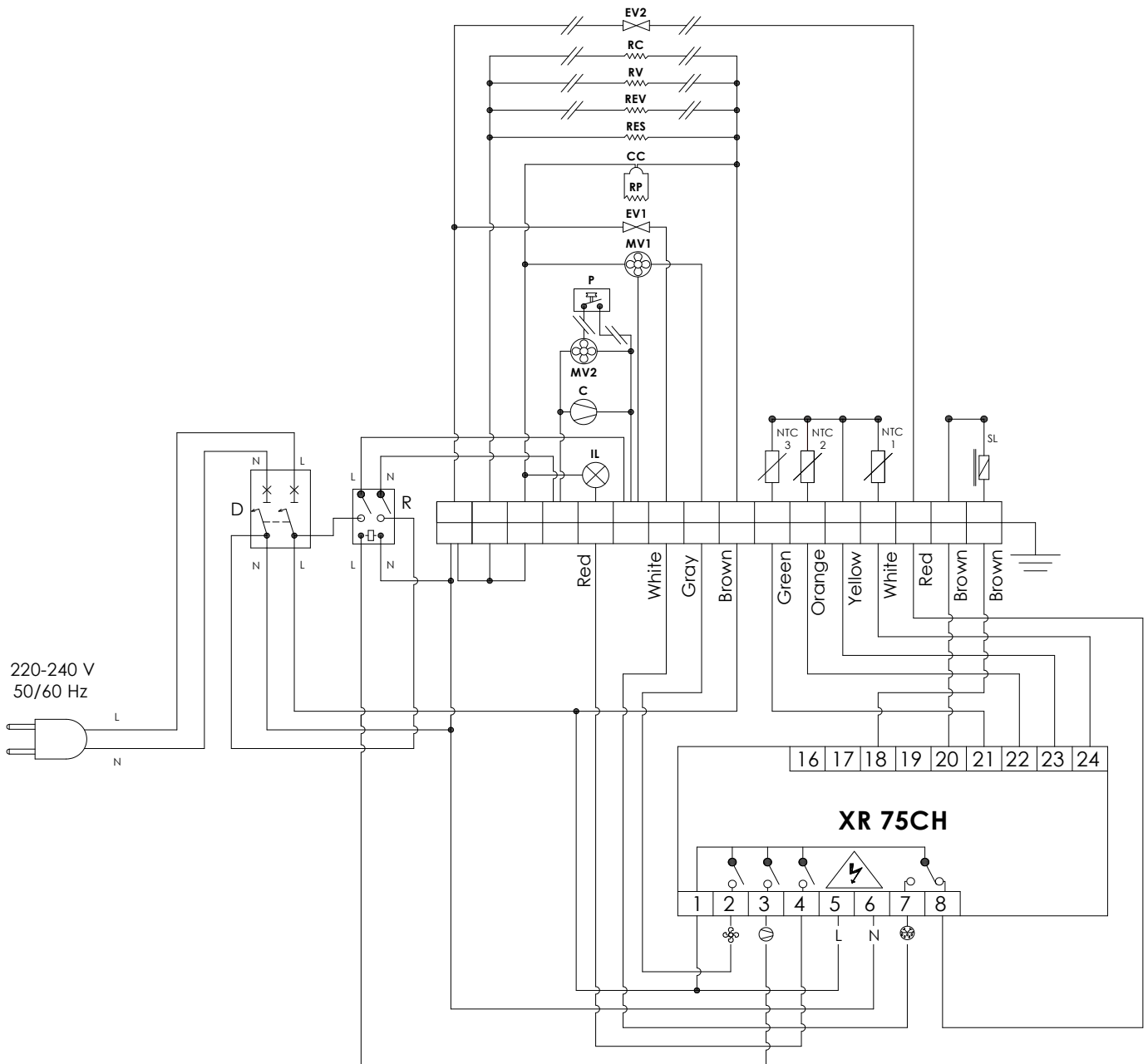


# Schaltplan

## Tiefkühlaggregat TYP 3 HEG-TK

[Artikel-Nr.: 46710803003-G-F-0]





**(PT) LEGENDA**

<b>C</b>	Compressor
<b>CC</b>	Conector
<b>D</b>	Disjuntor
<b>EV1</b>	Electroválvula
<b>EV2</b>	Eletroválvula Sanhua
<b>IL</b>	Iluminação
<b>MV1</b>	Ventilador do evaporador
<b>MV2</b>	Ventilador do condensador
<b>NTC1</b>	Sonda ambiente
<b>NTC2</b>	Sonda evaporador
<b>NTC3</b>	Sonda do condensador
<b>P</b>	Pressostato
<b>R</b>	Relé
<b>RP</b>	Resistência da porta
<b>RES</b>	Resistência do Esgoto
<b>REV</b>	Resistência de Evaporação
<b>RV</b>	Resistência Válvula de Compensação
<b>RC</b>	Resistência do Compressor
<b>SL</b>	Sensor de Luz

**(IT) LEGENDA**

Compressore
Connettore
Interruttore (RCD)
Valvola Elettrica
Valvola Elettrica Sanhua
Illuminazione
Ventilatore dell'evaporatore
Ventilatore del condensatore
Sonda ambiente
Sonda dell' evaporatore
Sonda del condensatore
Pressostato
Relé
Resistenza della porta
Resistenza di Scarico
Evaporazione Resistenza
Resistenza Valvola di Compensazione
Resistenza di Compressore
Sensore di luce

**(ES) LEYENDA**

Compresor
Conector
Disjuntor
Electrovalvula
Electroválvula Sanhua
Iluminación
Ventilador del evaporador
Ventilador del condensador
Sonda ambiente
Sonda del evaporador
Sonda del condensador
Pressostato
Relé
Resistencia de la puerta
Resistencia de Desague
Evaporación Resistencia
Resistencia de valvula de Compensación
Resistencia de Compresor
Sensor de luz

**(EN) LEGEND**

<b>C</b>	Compressor
<b>CC</b>	Connector
<b>D</b>	Circuit Breaker
<b>EV1</b>	Electric valve
<b>EV2</b>	Electricvalve Sanhua
<b>IL</b>	Lighting
<b>MV1</b>	Evaporator fan
<b>MV2</b>	Condenser fan
<b>NTC1</b>	Ambient probe
<b>NTC2</b>	Evaporator probe
<b>NTC3</b>	Condenser probe
<b>P</b>	Pressure Switch
<b>R</b>	Relay
<b>RP</b>	Door heated cord
<b>RES</b>	Drain Resistance
<b>REV</b>	Evaporation Resistance
<b>RV</b>	Compensation Valve Resistance
<b>RC</b>	Compressor Resistance
<b>SL</b>	Light Sensor

**(FR) LÉGENDE**

Compresseur
Connecteur
Disjoncteur
Soupape Électrique
Soupape Sanhua
L'Éclairage
Ventilateur de l'évaporateur
Ventilateur du condenseur
Sonde environnement
Sonde de l'évaporateur
Sonde du condenseur
Pressostat
Relais
Résistance de la porte
Résistance d' Égout
Resistance Evaporation
Resistance soupape de Compensation
Resistance du Compresseur
Senseur de lumière

**(DE) BILDERKLÄRUNG**

Kompressor
Stecker
Leistungsschalter
Elektrisches Ventil
Elektrisches Ventil Sanhua
Beleuchtung
Verdampferlüfter
Kondensatorlüfter
Umgebungssonder
Verdampferfühler
Kondensatorfühler
Druckschalter
Relais
Türrahmenheizung
Widerstand des Abflusses
Evaporation Widerstand
Widerstand Ausgleichsventil
Widerstand des Kompressor
Lichtsensor

**Finanzen/Service**

**28307 Bremen**  
Thalendorststraße 15  
Tel.+49 421 48557-0  
Fax+49 421 488650  
bremen@nordcap.de

**Vertrieb Ost**

**12681 Berlin**  
Wolfener Straße 32/34, Haus K  
Tel.+49 30 936684-0  
Fax+49 30 936684-44  
berlin@nordcap.de

**Vertrieb West**

**40699 Erkrath**  
Max-Planck-Straße 30  
Tel.+49 211 540054-0  
Fax+49 211 540054-54  
erkrath@nordcap.de

**Vertrieb Nord**

**21079 Hamburg**  
Großmoorbogen 5  
Tel.+49 40 766183-0  
Fax+49 40 770799  
hamburg@nordcap.de

**Vertrieb Süd**

**55218 Ingelheim**  
Hermann-Bopp-Straße 4  
Tel.+49 6132 7101-0  
Fax+49 6132 7101-20  
ingelheim@nordcap.de

