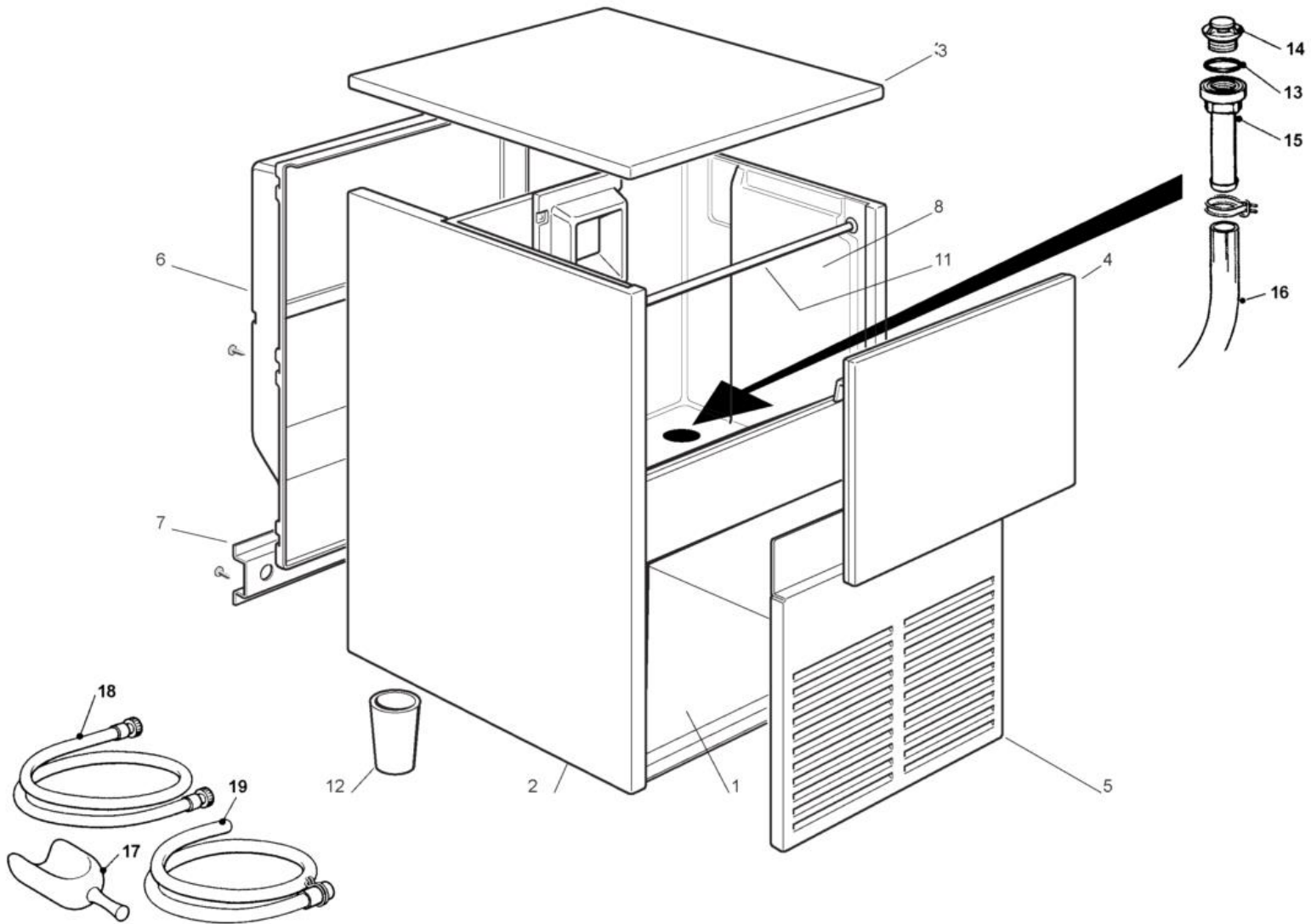


# Ersatzteilliste-Explosionszeichnung

## Flockeneisbereiter **SPR 80 L / W**



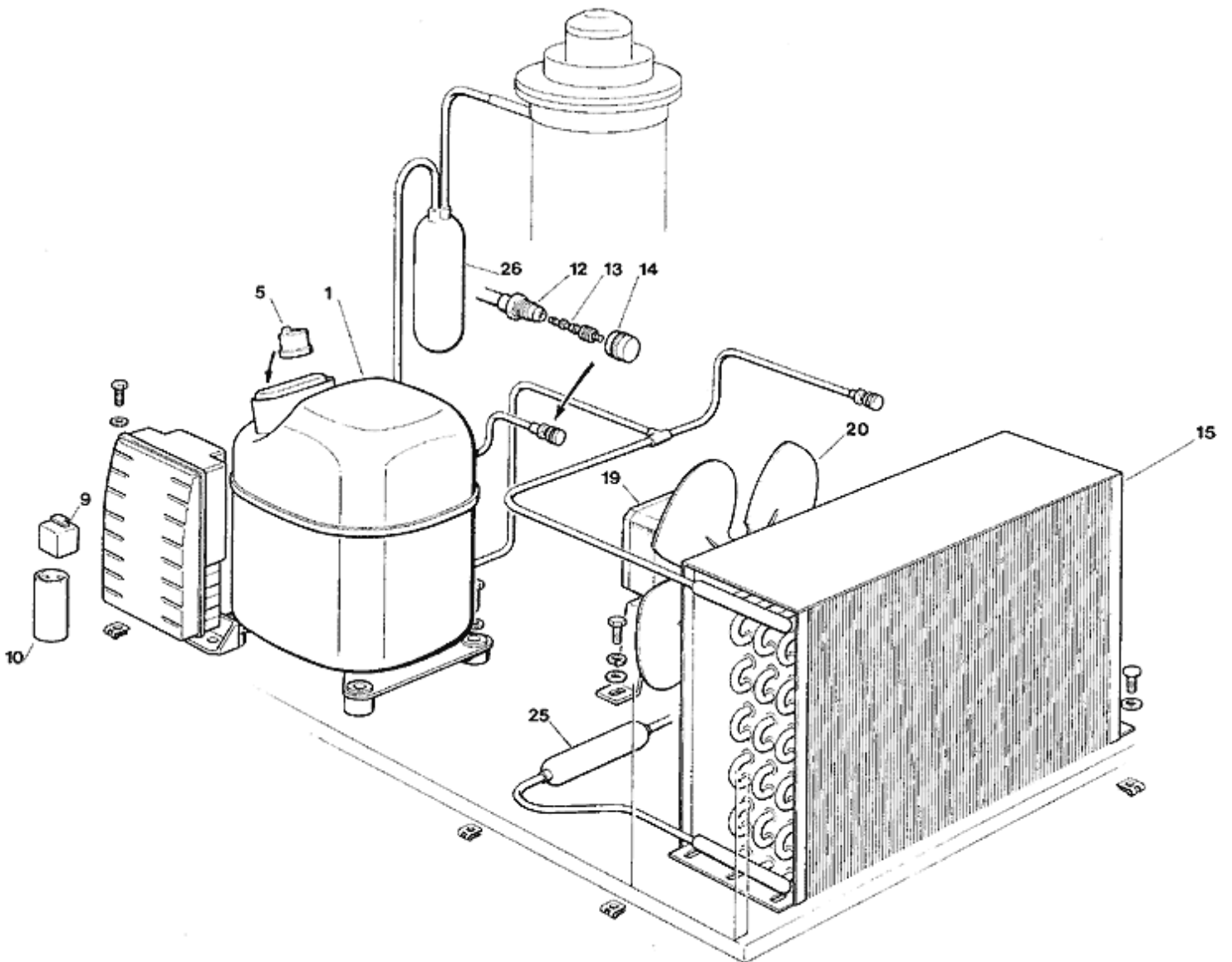
# SPR080 - MACHINENGEHAUSE



**SPR080 - MACHINENGEHAUSE**

<b>Pos</b>	<b>Art.- Nr.</b>	<b>Bezeichnung</b>
0001	SC781406 06	CHASSIS RAHMENGEHÄUSE
0002	SC721753 03	NULL
0002	SC721754 03	NULL
0003	SC721751 01	ABDECKHAUBE
0004	SC782092 03R	SPEICHERTUER
0006	SC660668 01	RÜCKWAND
0007	SC702248 00	ANSCHLUSSTÜCKMETALLTRÄGER
0008	SC792042 00R	NULL
0011	SC732016 09	NULL
0012	SC651469 00	FUSS (1 STÜCK)
0013	SC640134 00	SIMMER RING
0014	SC660211 01	ABFLUSSFILTER
0015	SC660219 01	ABFLUSSROHR
0016	SC610148 10	ABFLUSSROHR
0017	SC650071 00	EISSCHAUFEL
0018	SC060513 00	WASSER ANSCHLUSSSCHLAUCH
0019	SC060513 01	WASSER SLAUFSCHLAUCH

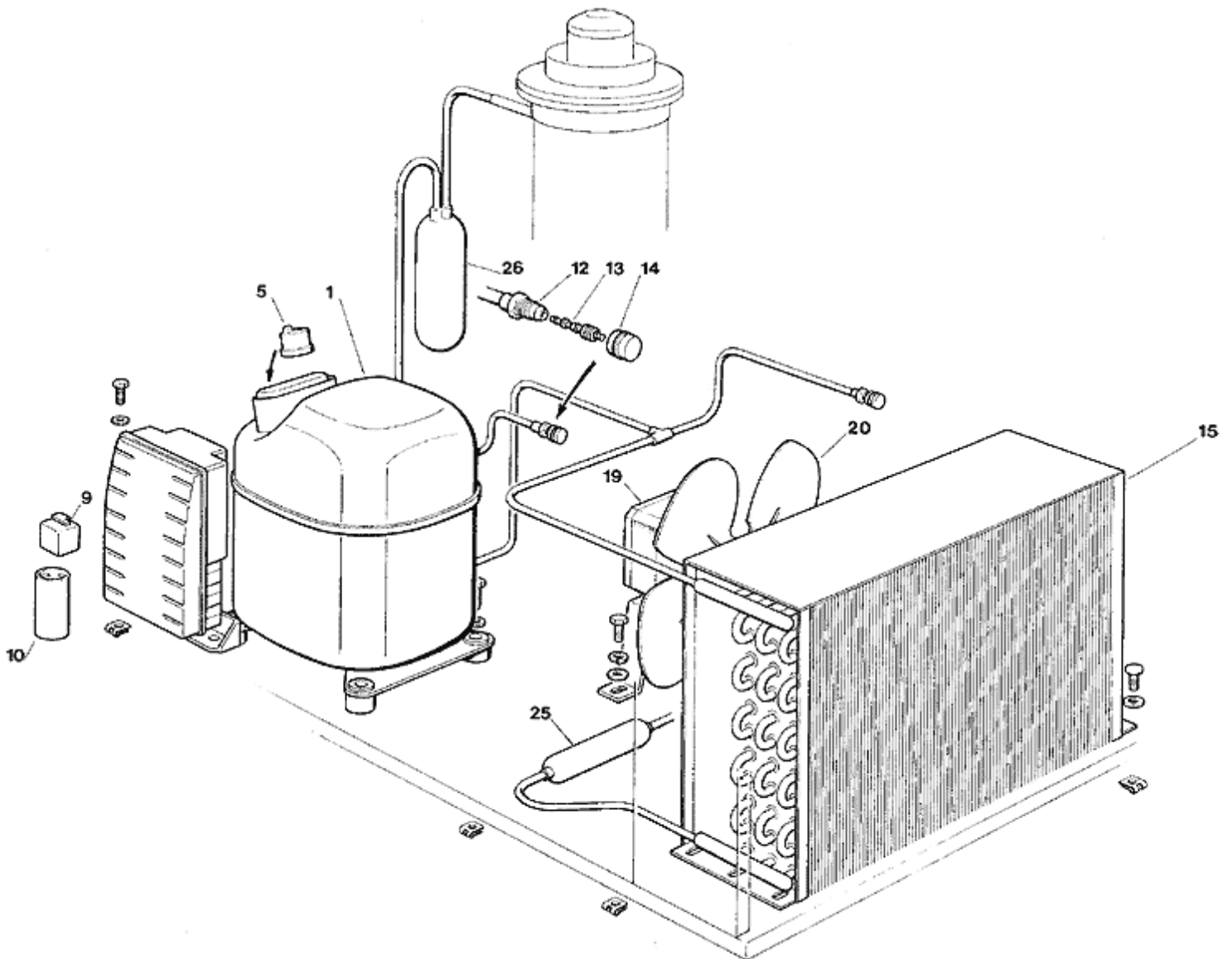
**SPR080 - GEFRIERSYSTEM LUFTGEKÜHLT - BIS  
SPR 80 S.N. 3494**



**SPR080 - GEFRIERSYSTEM LUFTGEKÜHLT - BIS  
SPR 80 S.N. 3494**

<b>Pos</b>	<b>Art.- Nr.</b>	<b>Bezeichnung</b>
0001	SC670101 08	KOMPRES 230/50/1 BENUTZEN SC670101 11
0001	SC670101 14	COMPR.AE4430Y-GS1A 220/60(AE-1056-FR-M)
0005	SC620478 05	SCHUTZGERAET - 230/50
0005	SC620478 24	PROTECTOR - 8670321
0009	SC620057 60	STARTERRELAIS - 230/50/1
0009	SC620057 78	RELAIS
0010	SC620167 00	STARTKONDENSATOR 88-108MFD/330V
0012	SC650109 00	VENTILGEHÄUSE
0013	SC670012 00	VENTILKOLBEN
0014	SC650106 00	VENTILKLAPPE
0015	SC620420 00	LUFT KONDENSATOR
0019	SC620419 02	LUFTER MOTOR - 230/50-60
0019	SC620419 03	LUFTER MOTOR - 115/60
0019	SC620419 61	LUFTER MOTOR TRAEGER
0020	SC620419 32	FLUEGEL
0025	SC630003 05	TROCKNER
0026	SC784878 01R	SAMMLER UND SAUGLEITUNGEN

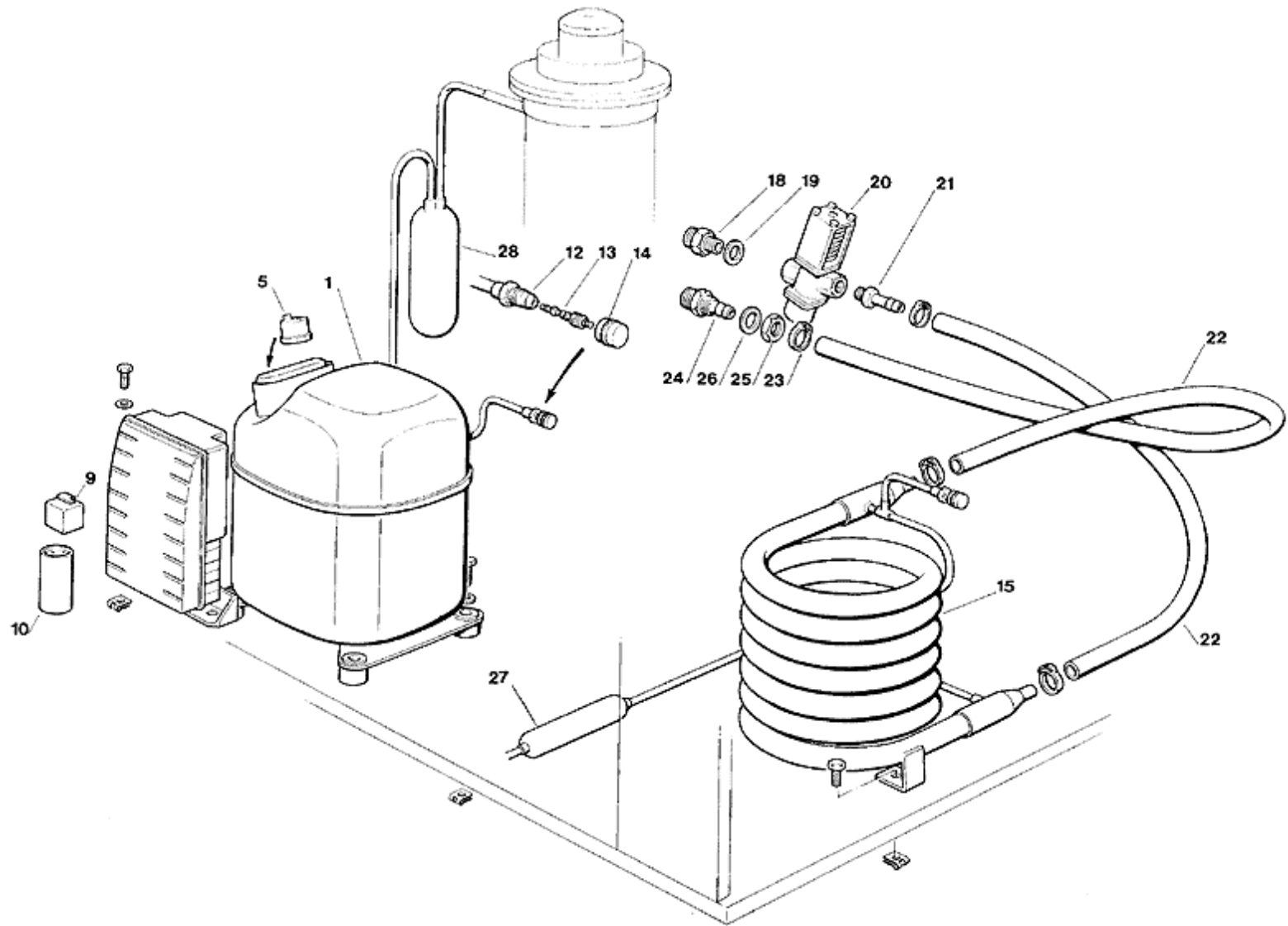
**SPR080 - GEFRIERSYSTEM LUFTGEKÜHLT - VON  
SPR 80 S.N. 3495**



**SPR080 - GEFRIERSYSTEM LUFTGEKÜHLT - VON  
SPR 80 S.N. 3495**

<b>Pos</b>	<b>Art.- Nr.</b>	<b>Bezeichnung</b>
0001	SC670100 00	KOMPRESSOR 230/50/1
0001	SC670100 07	KOMPRESSOR - 230/50-60/1
0001	SC670101 05	NICHT MEHR VERFÜGBAR
0005	SC620058 77	SCHUTZGERÄT 230/60
0005	SCCUB 102314	SCHUTZGERÄT 230/50
0009	SC620057 42	STARTERRELAIS - 230/50-60/1
0009	SC620057 45	STARTERRELAIS - 230/50-60/1
0009	SCCUB 405175	STARTERRELAIS - 230/50/1
0010	SC620167 01	STARTKONDENSATOR 64-77 MFD/330V
0010	SC620167 55	START KONDENSATOR - 115/60
0010	SCCUB 102661	START KONDENSATOR - 230/50/1
0012	SC650109 00	VENTILGEHÄUSE
0013	SC670012 00	VENTILKOLBEN
0014	SC650106 00	VENTILKLAPPE
0015	SC620420 00	LUFT KONDENSATOR
0019	SC620419 02	LUFTER MOTOR - 230/50-60
0019	SC620419 61	LUFTER MOTOR TRAEGER
0020	SC620419 32	FLUEGEL
0025	SC630003 05	TROCKNER
0026	SC784878 01R	SAMMLER UND SAUGLEITUNGEN

**SPR080 - GEFRIERSYSTEM WASSERGEKÜHLT -  
BIS SPR 80 S.N. 3494**

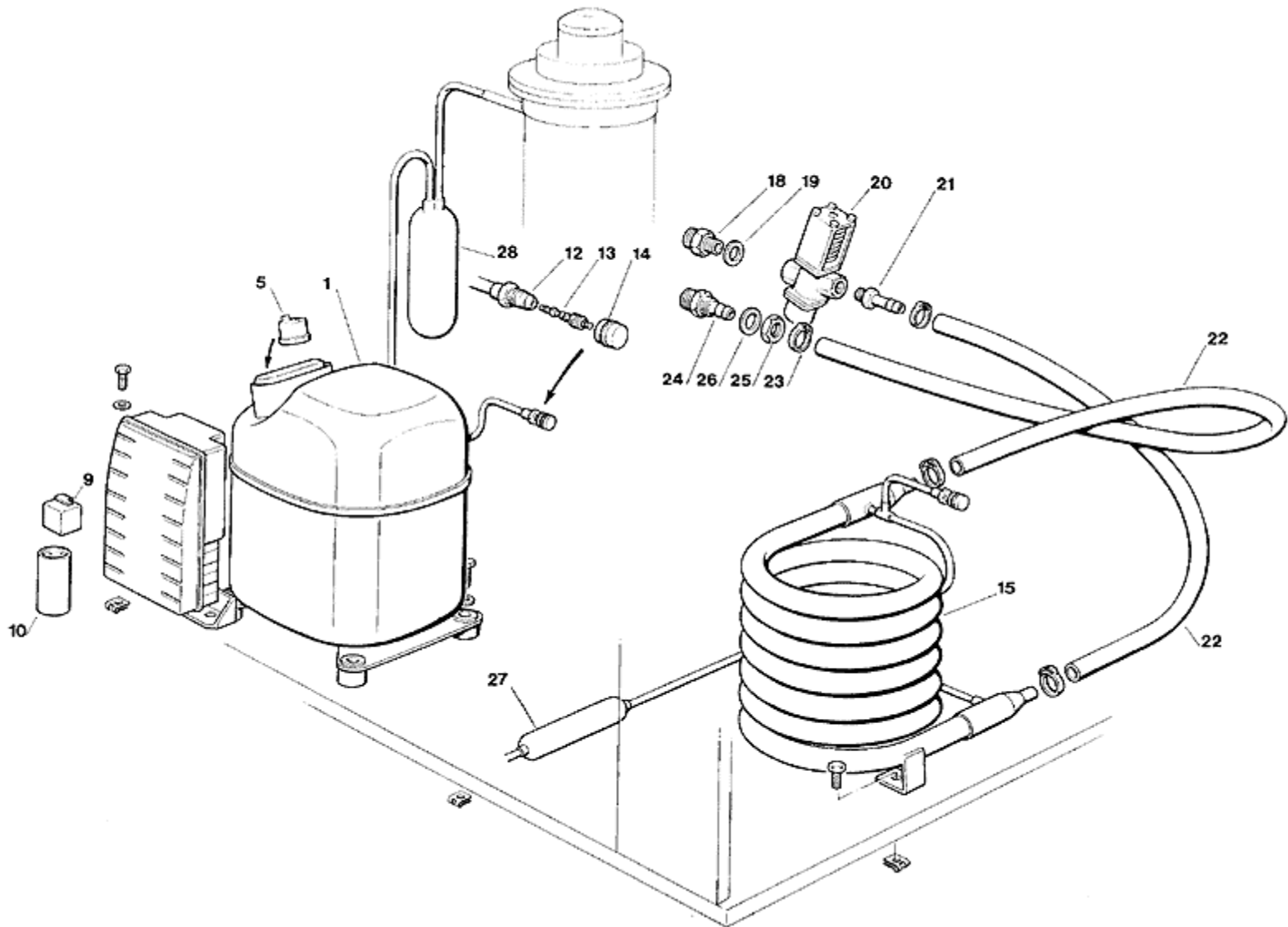




**SPR080 - GEFRIERSYSTEM WASSERGEKÜHLT -  
BIS SPR 80 S.N. 3494**

<b>Pos</b>	<b>Art.- Nr.</b>	<b>Bezeichnung</b>
0001	SC670101 08	KOMPRES 230/50/1 BENUTZEN SC670101 11
0001	SC670101 14	COMPR.AE4430Y-GS1A 220/60(AE-1056-FR-M)
0005	SC620478 05	SCHUTZGERAET - 230/50
0005	SC620478 24	PROTECTOR - 8670321
0009	SC620057 60	STARTERRELAIS - 230/50/1
0009	SC620057 78	RELAIS
0010	SC620167 00	STARTKONDENSATOR 88-108MFD/330V
0012	SC650109 00	VENTILGEHÄUSE
0013	SC670012 00	VENTILKOLBEN
0014	SC650106 00	VENTILKLAPPE
0015	SC620389 00	WASSERGEKÜHLT KONDENSATOR
0018	SC733204 00	WASSEREINLAUFSTUECK
0019	SC400031 01	SCHEIBE
0020	SC620111 00	WASSERREGLERVENTIL
0021	SC733173 02	NICHT MEHR VERFÜGBAR
0022	SC281900 05	TUBO PVC DN13 (13X19)90°
0024	SC733174 00	WASSERABFLUSSSCHLAUCH
0025	SC400076 00	MUTTER
0026	SC400031 00	SCHEIBE
0027	SC630003 05	TROCKNER
0028	SC784878 01R	SAMMLER UND SAUGLEITUNGEN

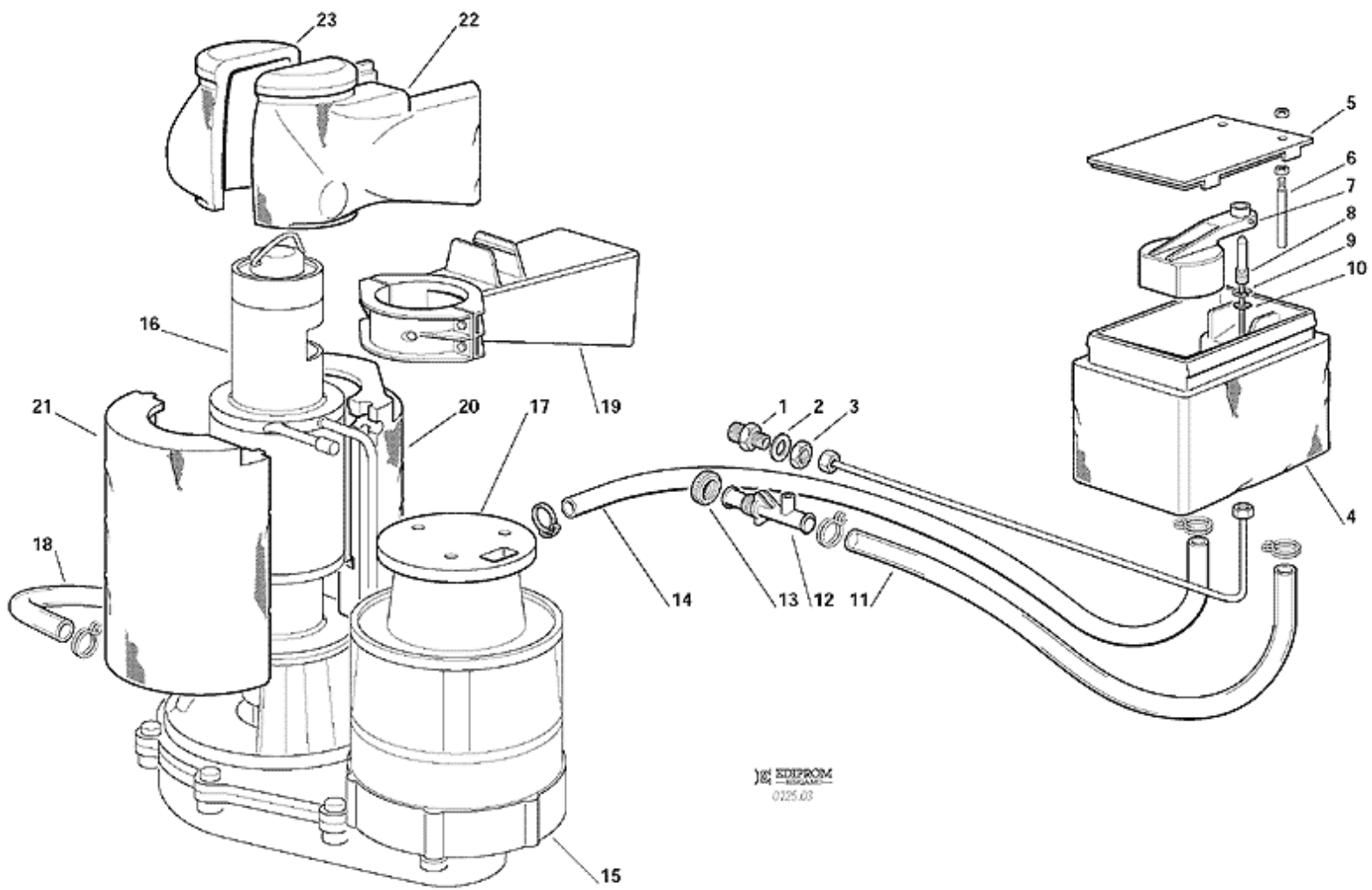
**SPR080 - GEFRIERSYSTEM WASSERGEKÜHLT -  
VON SPR 80 S.N. 3495**



**SPR080 - GEFRIERSYSTEM WASSERGEKÜHLT -  
VON SPR 80 S.N. 3495**

<b>Pos</b>	<b>Art.- Nr.</b>	<b>Bezeichnung</b>
0001	SC670100 00	KOMPRESSOR 230/50/1
0001	SC670100 07	KOMPRESSOR - 230/50-60/1
0001	SC670101 05	NICHT MEHR VERFÜGBAR
0005	SC620058 77	SCHUTZGERÄT 230/60
0005	SCCUB 102314	SCHUTZGERÄT 230/50
0009	SC620057 42	STARTERRELAIS - 230/50-60/1
0009	SC620057 45	STARTERRELAIS - 230/50-60/1
0009	SCCUB 405175	STARTERRELAIS - 230/50/1
0010	SC620167 01	STARTKONDENSATOR 64-77 MFD/330V
0010	SC620167 55	START KONDENSATOR - 115/60
0010	SCCUB 102661	START KONDENSATOR - 230/50/1
0012	SC650109 00	VENTILGEHÄUSE
0013	SC670012 00	VENTILKOLBEN
0014	SC650106 00	VENTILKLAPPE
0015	SC620389 00	WASSERGEKÜHLT KONDENSATOR
0018	SC733204 00	WASSEREINLAUFSTUECK
0019	SC400031 01	SCHEIBE
0020	SC620111 00	WASSERREGLERVENTIL
0021	SC733173 02	NICHT MEHR VERFÜGBAR
0022	SC281900 05	TUBO PVC DN13 (13X19)90°
0024	SC733174 00	WASSERABFLUSSSCHLAUCH
0025	SC400076 00	MUTTER
0026	SC400031 00	SCHEIBE
0027	SC630003 05	TROCKNER
0028	SC784878 01R	SAMMLER UND SAUGLEITUNGEN

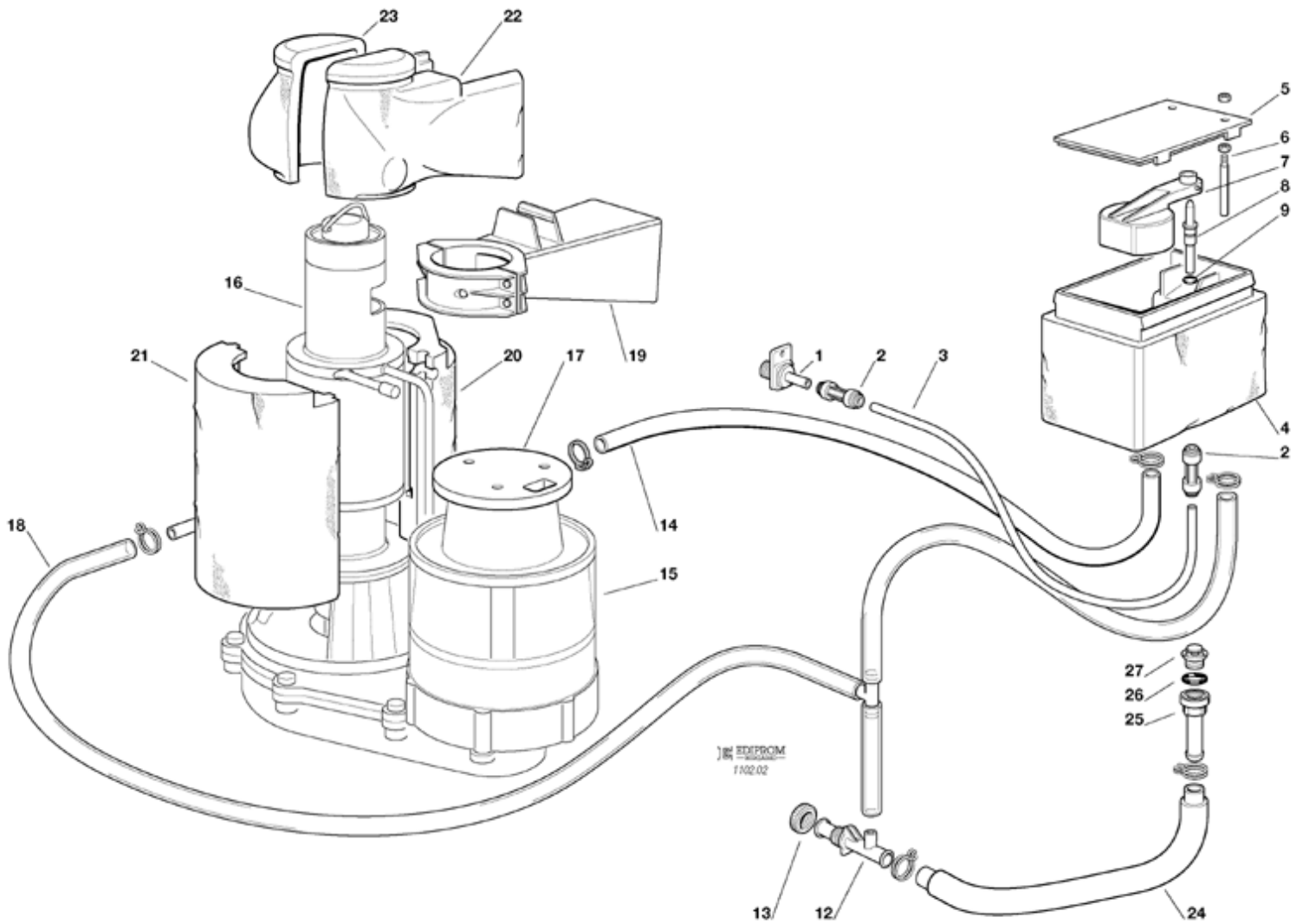
**SPR080 - WASSERKREISLAUF UND  
ISOLIERUNGEN - BIS SPR 80 S.N. OA 5490**



**SPR080 - WASSERKREISLAUF UND  
ISOLIERUNGEN - BIS SPR 80 S.N. OA 5490**

<b>Pos</b>	<b>Art.- Nr.</b>	<b>Bezeichnung</b>
0002	SC400052 00	SCHEIBE
0004	SC793126 01	WASSERBECKEN
0005	SC660363 00	OECKEL
0006	SC724215 06	FÜHLERSTIFT-WASSERNIVEAU
0007	SC660585 00	SCHWIMMER
0008	SC060742 00	NULL
0009	SC460038 02	RING
0010	SC640100 00	O RING
0011	SC281832 00	PLASTIK ROHR - PRO METER
0012	SC660224 00	T STÜCK
0013	SC660535 00	PLASTICK RING MUTTER
0014	SC281822 00	WASSER ABFLUSSROHR
0015	SC794225 13R	GETRIEBEMOTOR-EINHEIT - 230/50-60
0015	SC794225 14R	GETRIEBEMOTOR-EINHEIT - 115/60
0016	SC794302 01R	VERDAMPFER
0017	SC650515 02	PLASTIK MOTORSCHUTZ
0018	SC610171 02	PLASTIK ROHR
0019	SC660676 03	AUSWURFSCHNAUZE
0020	SC060551 02	GEFRIERZYLINDERISOLIERUNG
0021	SC060551 02	GEFRIERZYLINDERISOLIERUNG
0022	SC650887 00	ISOLIERTE EISWURFSCHUTE
0023	SC650887 00	ISOLIERTE EISWURFSCHUTE

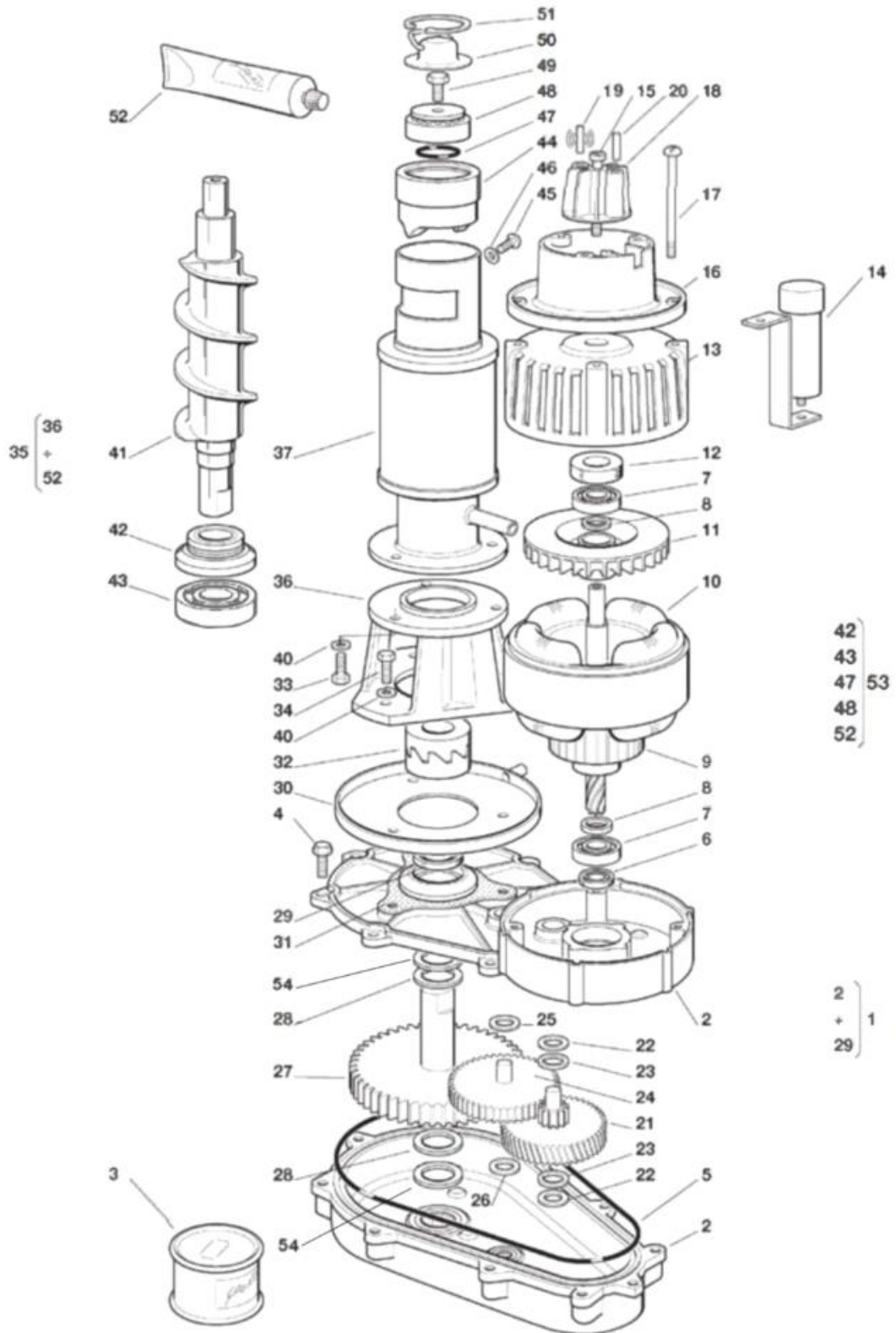
# SPR080 - WASSERKREISLAUF UND ISOLIERUNGEN - VON SPR 80 S.N. OA 5491



**SPR080 - WASSERKREISLAUF UND  
ISOLIERUNGEN - VON SPR 80 S.N. OA 5491**

<b>Pos</b>	<b>Art.- Nr.</b>	<b>Bezeichnung</b>
0001	SC660956 00	PLASTIKWASSEREINLAUFSTUECK
0002	SC651224 04	PLASTIKBEFESTIGUNG
0003	SC651206 02	POLYÄTHYLEN-SCHLAUCH
0004	SC793126 01	WASSERBECKEN
0005	SC660363 00	OECKEL
0006	SC724215 06	FÜHLERSTIFT-WASSERNIVEAU
0007	SC660585 00	SCHWIMMER
0008	SC660957 00	PLASTIK DÜSE
0009	SC640100 00	O RING
0012	SC660224 00	T STÜCK
0013	SC660535 00	PLASTICK RING MUTTER
0014	SC281822 00	WASSER ABFLUSSROHR
0015	SC794225 13R	GETRIEBEMOTOR-EINHEIT - 230/50-60
0015	SC794225 14R	GETRIEBEMOTOR-EINHEIT - 115/60
0016	SC794302 01R	VERDAMPFER
0017	SC650515 02	PLASTIK MOTORSCHUTZ
0018	SC610171 02	PLASTIK ROHR
0019	SC660676 03	AUSWURFSCHNAUZE
0020	SC060551 02	GEFRIERZYLINDERISOLIERUNG
0021	SC060551 02	GEFRIERZYLINDERISOLIERUNG
0022	SC650887 00	ISOLIERTE EISWURFSCHUTE
0023	SC650887 00	ISOLIERTE EISWURFSCHUTE
0024	SC610148 10	ABFLUSSROHR
0025	SC660219 01	ABFLUSSROHR
0026	SC640134 00	SIMMER RING
0027	SC660211 01	ABFLUSSFILTER

**SPR080 - GEFRIERZYLINDER-GETRIEBEEINHEIT**  
**- BIS S.N. OA 8767**





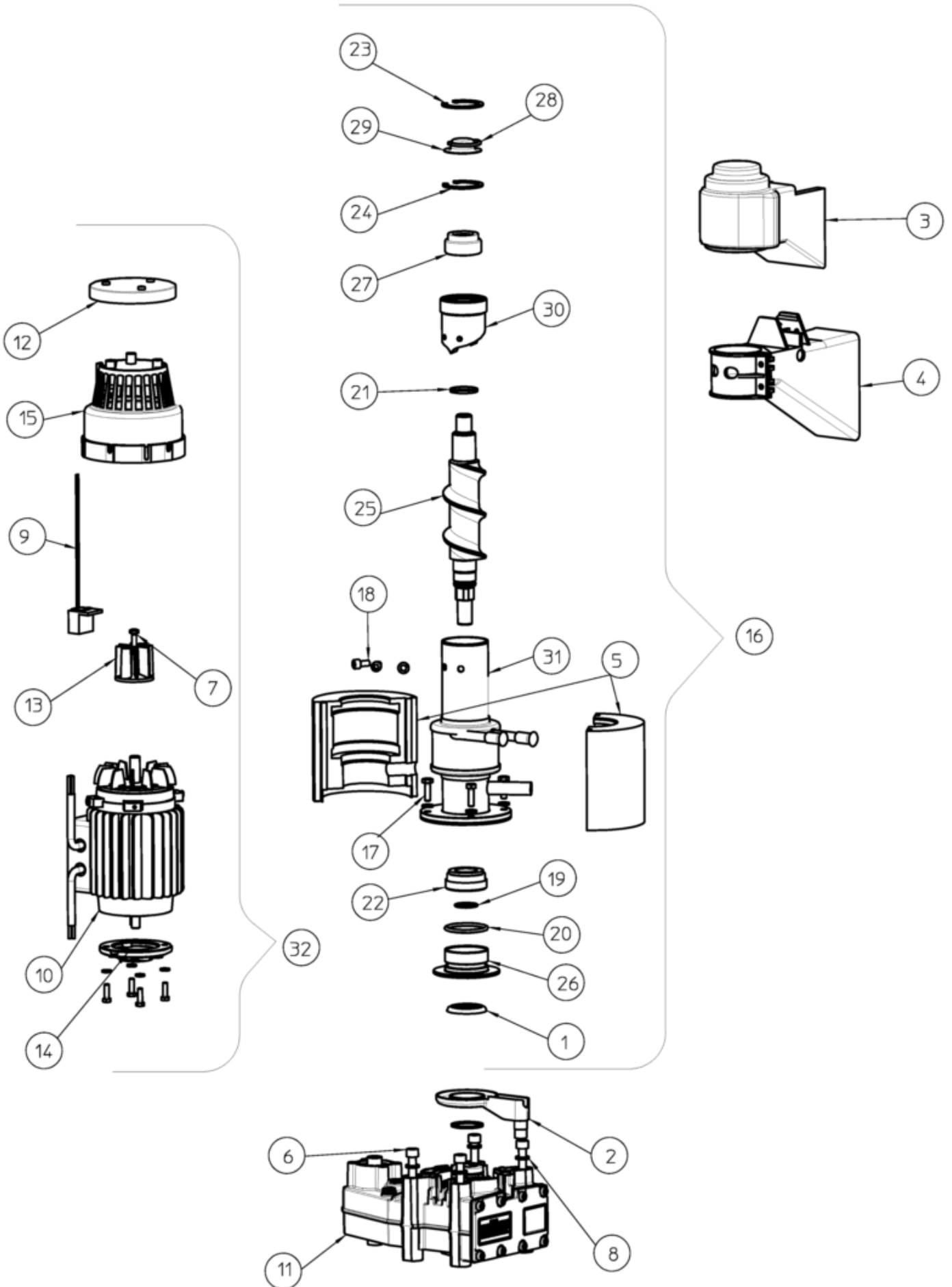
**SPR080 - GEFRIERZYLINDER-GETRIEBEEINHEIT  
- BIS S.N. OA 8767**

Pos	Art.- Nr.	Bezeichnung
0001	SC794225 13R	GETRIEBEMOTOR-EINHEIT - 230/50-60
0001	SC794225 14R	GETRIEBEMOTOR-EINHEIT - 115/60
0002	SC001015 01	GETRIEBEGEHAUSE CPL
0003	SC060294 04	GETRIEBESCHMIERFETT 0,5 KG
0004	SC03001251 00	NICHT MEHR VERFÜGBAR
0004	SC429852 00	SCHRAUBE M6x20
0005	SC640084 00	O RING
0006	SC640083 00	SCHMIERDICHTUNG
0007	SC651056 00	LAGER
0008	SC441800 09	UNTERLEG SCHEIBE
0009	SC794123 03R	ROTOR EINHEIT
0010	SC620521 00	STATOREINHEIT - 230V
0010	SC620521 01	STATOREINHEIT - 115V
0011	SC764001 01	FLUEGEL
0012	SC640095 00	GUMMI LAGER GEHAUSE
0013	SC794226 01R	MOTOR DEKEL
0014	SC620520 00	KONDENSATOR - 12,5 MFD - 115V
0014	SC620520 03	KONDENSATOR - 4 MFD
0015	SC03001403 77	SCHRAUBE
0016	SC650515 01	KUNSTSTOFFGEHAUSE
0017	SC423872 02	SCHRAUBE
0018	SC784476 01	MAGNETHALTER CPL
0019	SC784476 01	MAGNETHALTER CPL
0020	SC784476 01	MAGNETHALTER CPL
0021	SC651160 00	1 GETRIEBERAND & RITZEL
0022	SC441800 05	SCHEIBE
0023	SC441800 06	SCHEIBE
0024	SC651161 00	2 GETRIEBERAND & RITZEL
0025	SC441800 08	SCHEIBE
0026	SC441800 07	SCHEIBE
0027	SC651162 01	GETRIEBERAD & AUSGANGSTIFT
0028	SC441808 00	SCHEIBE
0029	SC640019 01	SCHMIERDICHTUNG
0030	SC660756 00	TROPFSCHALE
0031	SC640041 36	DICHTUNG
0032	SC060359 00	ERSETZT DURCH SC651834 00
0033	SC03001405 38	SCHRAUBE 5/16 X 3/4
0033	SC420019 00	SCHRAUBE
0034	SC420019 00	SCHRAUBE
0035	SC794302 01R	VERDAMPFER
0036	SC764010 00	PASSTUECK
0037	SC060705 03	GEFRIERZYLINDER
0041	SC640041 40	NULL
0041	SC724052 08	SCHNECKE
0042	SC640040 00	WASSERDICHTUNGEINHEIT
0043	SC670011 01	UNTERESLAGER
0044	SC060720 00	EISBRECHEREINHEIT (MESSING)
0045	SC420285 05	SCHRAUBE
0047	SC640109 01	X RING
0048	SC060720 00	EISBRECHEREINHEIT (MESSING)

**SPR080 - GEFRIERZYLINDER-GETRIEBEEINHEIT  
- BIS S.N. OA 8767**

<b>Pos</b>	<b>Art.- Nr.</b>	<b>Bezeichnung</b>
0049	SC420030 00	SCHRAUBE
0050	SC734105 00	KUGELHAUBE
0051	SC650297 00	CLIP-RING
0052	SC060294 06	SCHMIERSATZ - 100gr - FOOD GRADE
0053	SC001028 07	KIT LAGER + WASSER DICHTUNG
0054	SC03001408 04	SCHEIBE

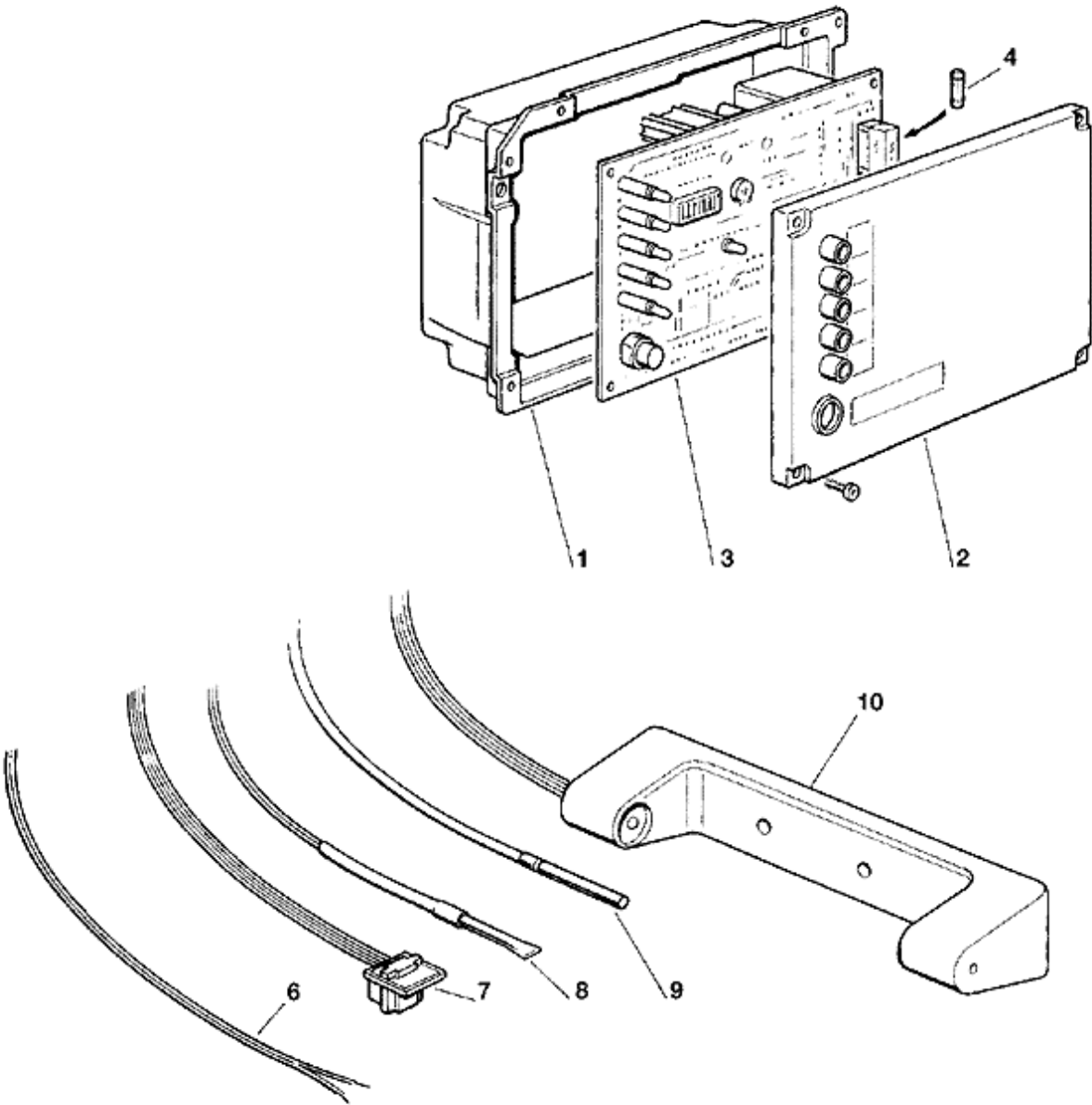
**SPR080 - GEFRIERZYLINDER-GETRIEBEEINHEIT  
- VON SPR 80 S.N OA 8768**



**SPR080 - GEFRIERZYLINDER-GETRIEBEEINHEIT  
- VON SPR 80 S.N OA 8768**

Pos	Art.- Nr.	Bezeichnung
0001	SC661112 01	ABDECKUNG TROPFSCHALE
0002	SC661166 00	TROPFSCHALE
0003	SC650887 00	ISOLIERTE EISWURFSCHUTE
0004	SC660676 00	AUSWURFSCHNAUZE
0005	SC060551 02	GEFRIERZYLINDERISOLIERUNG
0006	SC420285 07	SCHRAUBE
0007	SC422285 01	SCHRAUBE
0008	SC440015 04	SCHEIBE
0009	SC620404 03	HALL EFFEKT-FÜHLER
0010	SC620520 03	KONDENSATOR - 4 MFD
0010	SC620584 06	ANTRIEBS MOTOR
0011	SC620619 00	GANGREDUZIERER, NO MOTOR
0012	SC650515 02	PLASTIK MOTORSCHUTZ
0013	SC784476 01	MAGNETHALTER CPL
0014	SC651634 00	ABSTANDSHALTER
0015	SC661186 01	ANTRIEBSMOTORGEHÄUSE
0016	SC794354 02R	GEFRIERZYLINDEREINHEIT
0017	SC420000 13	SCHRAUBE TE M6X20
0018	SC420285 05	SCHRAUBE
0019	SC640041 43	O RING
0020	SC640041 55	O RING
0021	SC640109 01	X RING
0022	SC640113 02	WASSERDICHTUNGEINHEIT
0023	SC650297 00	CLIP-RING
0024	SC650297 02	CLIP-RING
0025	SC651656 02	SCHNECKE
0026	SC651657 00	WASSERDICHTUNGEINHEIT KLAMMER
0027	SC670041 02	ERSETZT DURCH SC060720 01
0028	SC714037 01	NULL
0029	SC734105 00	KUGELHAUBE
0030	SC060720 01	EISBRECHEREINHEIT (MESSING)
0031	SC784884 05R	GEFRIERZYLINDER
0032	SC060819 00	ANTRIEBS MOTOR

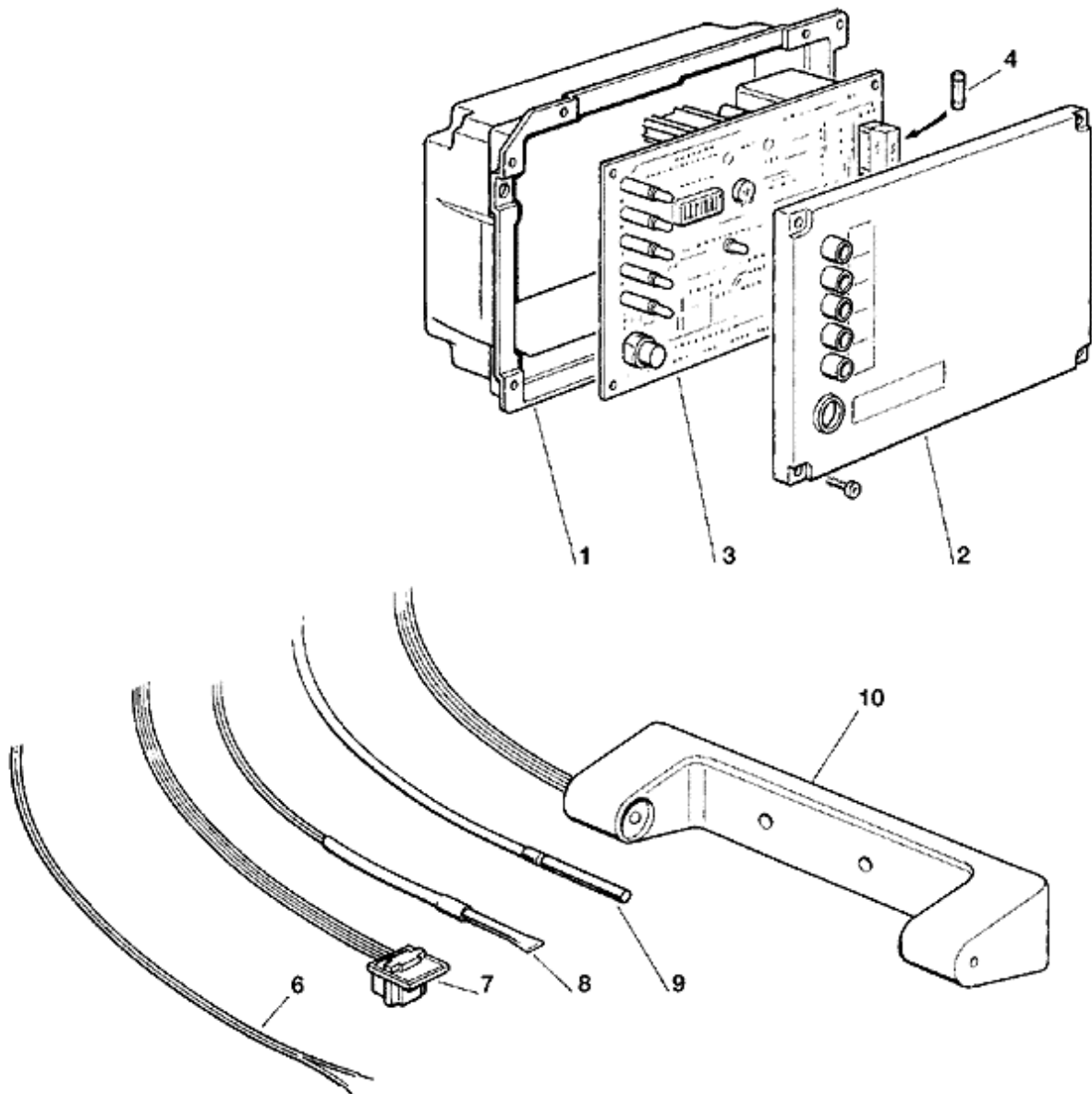
**SPR080 - ELEKTRONISCHE KARTE UND  
TEMPERRATURFUEHLERENHEIT - BIS S.N. SPR 80**



**SPR080 - ELEKTRONISCHE KARTE UND  
TEMPERRATURFUEHLERENHEIT - BIS S.N. SPR 80**

<b>Pos</b>	<b>Art.- Nr.</b>	<b>Bezeichnung</b>
0001	SCCM 29070021	SCHALTSCHRANK
0002	SCCM 29015057	STUEKASTEN-ABDECKUNG
0003	SC060711 11	KIT PLATINE - 230/50-60/1
0004	SC630015 15	SCHMELZSICHERUNG - T6.4A-250V
0006	SC620404 13	WASSERNIVEAUFUEHLER
0007	SC620404 03	HALL EFFEKT-FUEHLER
0008	SC620404 11	KONDENSATORTEMPERATURFUEHLER
0009	SC620404 10	VERDAMPFERTEMPERATURFUEHLER
0010	SC650674 02	NULL

# SPR080 - ELEKTRONISCHE KARTE UND TEMPERRATURFUEHLERENHEIT - VON S.N. SPR

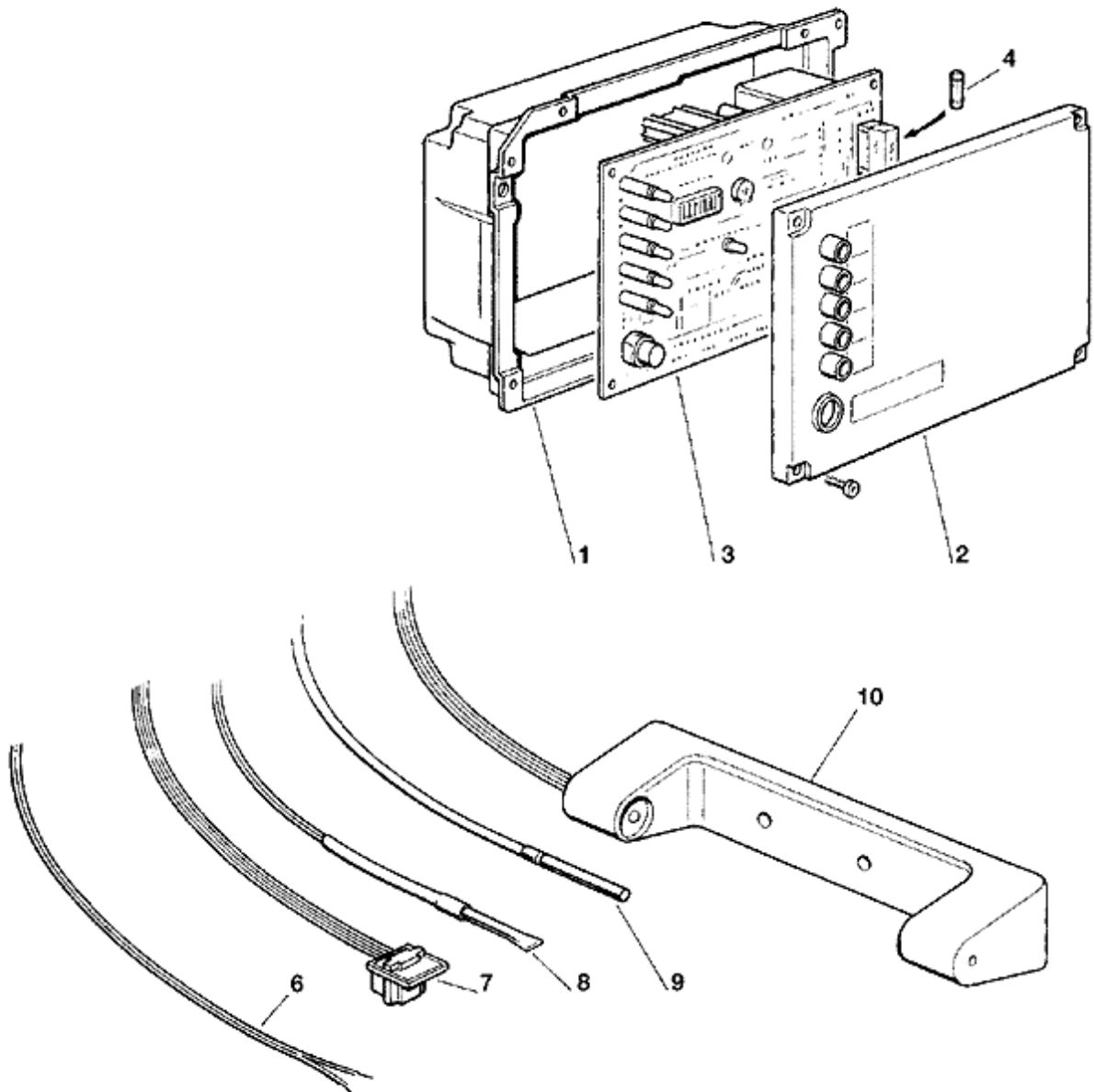


**SPR080 - ELEKTRONISCHE KARTE UND  
TEMPERRATURFUEHLERENHEIT - VON S.N. SPR**

<b>Pos</b>	<b>Art.- Nr.</b>	<b>Bezeichnung</b>
0001	SCCM 29070021	SCHALTSCHRANK
0002	SCCM 29015057	STEUERKASTEN-ABDECKUNG
0003	SC060711 11	KIT PLATINE - 230/50-60/1
0004	SC630015 09	NICHT MEHR VERFÜGBAR
0004	SC630015 10	SCHMELZSICHERUNG (16 A)
0006	SC620519 02	WASSERNIVEAUFÜHLER
0007	SC620404 03	HALL EFFEKT-FÜHLER
0008	SC620519 00	NULL
0009	SC620519 01	VERDAMPFERTEMPERATURFUEHLER
0010	SC650674 02	NULL



# SPR080 - ELEKTRONISCHE KARTE UND TEMPERRATURFUEHLERENHEIT - VON S.N. SPR



**SPR080 - ELEKTRONISCHE KARTE UND  
TEMPERRATURFUEHLERENHEIT - VON S.N. SPR**

<b>Pos</b>	<b>Art.- Nr.</b>	<b>Bezeichnung</b>
0001	SCCM 29070021	SCHALTSCHRANK
0002	SCCM 29015057	STUERKASTEN-ABDECKUNG
0003	SC620462 23	USE SC620462 15
0004	SC630015 09	NICHT MEHR VERFUEGBAR
0004	SC630015 10	SCHMELZSICHERUNG (16 A)
0006	SC620519 02	WASSERNIVEAUFUEHLER
0007	SC620404 03	HALL EFFEKT-FUEHLER
0008	SC620519 04	KONDENSATORTEMPERATURFUEHLER
0009	SC620519 01	VERDAMPFERTEMPERATURFUEHLER
0010	SC650674 02	NULL

**Finanzen / Service**

**28307 Bremen**  
Thalendorststraße 15  
Tel.+49 421 48557-0  
Fax+49 421 488650  
bremen@nordcap.de

**Vertrieb Ost**

**12681 Berlin**  
Wolfener Straße 32/34, Haus K  
Tel.+49 30 936684-0  
Fax+49 30 936684-44  
berlin@nordcap.de

**Vertrieb West**

**40699 Erkrath**  
Max-Planck-Straße 30  
Tel.+49 211 540054-0  
Fax+49 211 540054-54  
erkrath@nordcap.de

**Vertrieb Nord**

**21079 Hamburg**  
Großmoorbogen 5  
Tel.+49 40 766183-0  
Fax+49 40 770799  
hamburg@nordcap.de

**Vertrieb Süd**

**55218 Ingelheim**  
Hermann-Bopp-Straße 4  
Tel.+49 6132 7101-0  
Fax+49 6132 7101-20  
ingelheim@nordcap.de

