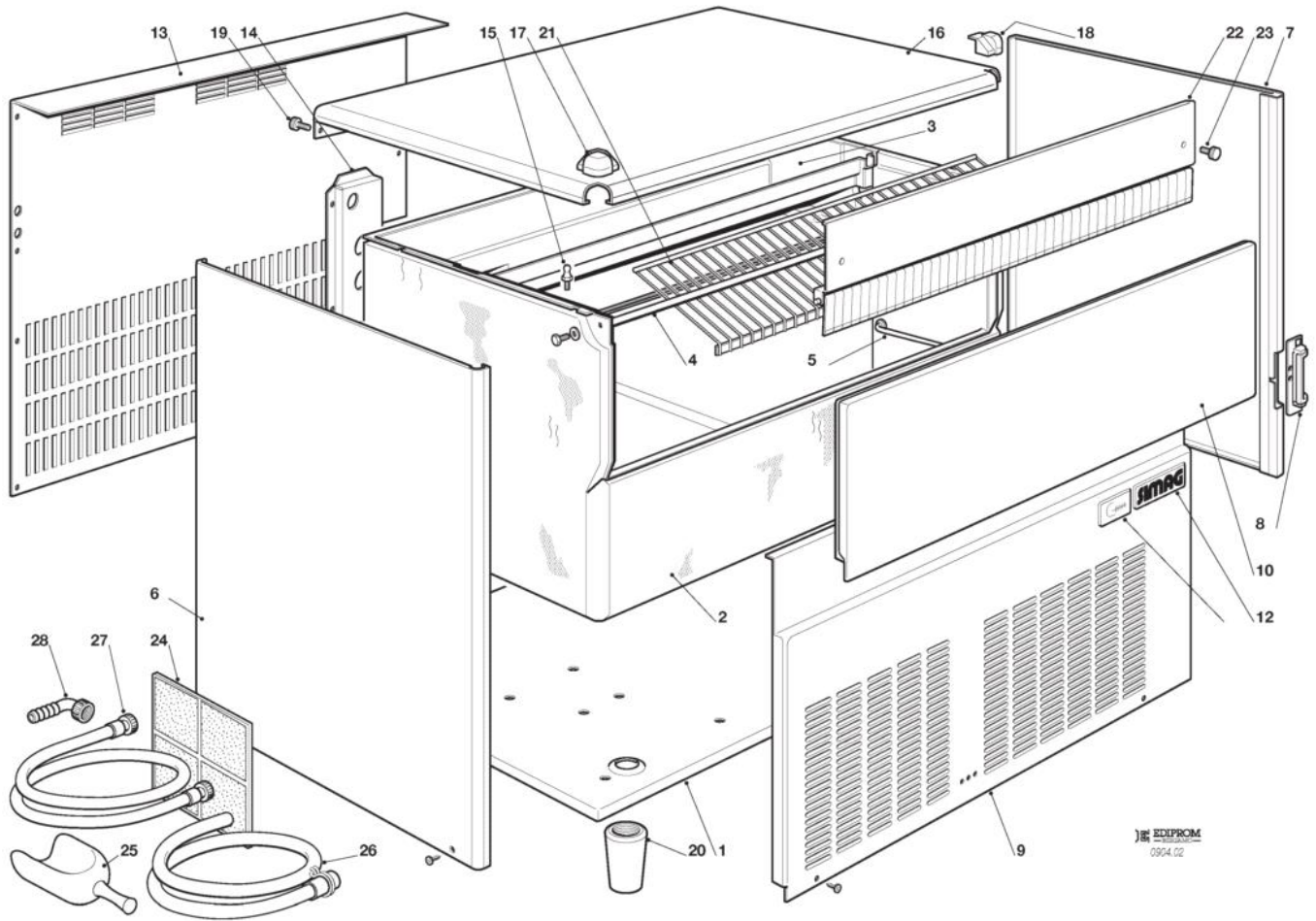


Ersatzteilliste-Explosionszeichnung

Eiswürfelbereiter **SDE 220 L / W**



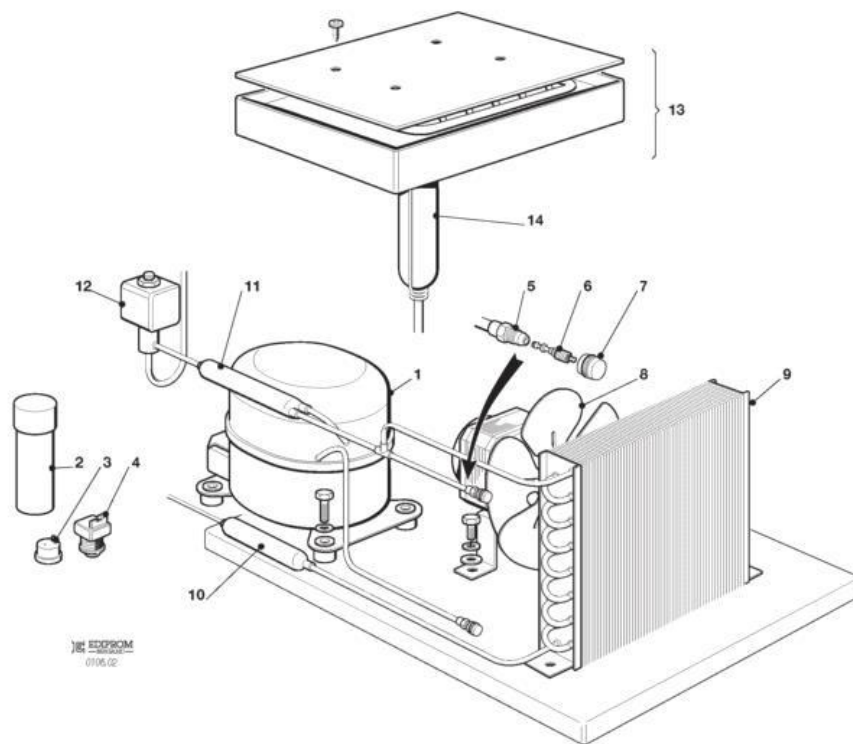
SDE220 - MACHINENGEHAUSE



SDE220 - MACHINENGEHAUSE

Pos	Art.- Nr.	Bezeichnung
0001	SC781554 00	ASSY BASE SDN145/215
0002	SC660961 00	STORAGE BIN ASSY
0002	SC782098 02	STORAGE BIN ASSY
0003	SCZ1CE011	NULL
0004	SC732016 11	NULL
0005	SC732017 02	PLASTIK FUEHLERHALTER
0006	SC722382 00	NULL
0006	SC722386 00	FIANCO SX SDN-215
0007	SC722381 00	NULL
0007	SC722385 00	FIANCO DX SDN-215
0008	SC660883 00	ERSETZT DURCH SC060872 01
0009	SC722380 00	EDELSTAHL VORDERWAND
0009	SC722387 00	FRONT PANEL
0010	SC060491 26	TÜRRAHMEN
0012	SC651544 00	LABEL SIMAG HIGH EFFICIENCY
0013	SC702567 00	NULL
0013	SC702576 00	PANN.POSTER.INFER.SDN-215
0015	SC650790 00	NULL
0016	SC722383 00	ABDECKHAUBE
0017	SC660884 03	NULL
0018	SC660884 02	NULL
0019	SC650806 00	SCHRAUBE
0020	SC651469 00	FUSS (1 STÜCK)
0021	SCZ1AC005	SCHUTZKORB
0022	SC060524 10	JALOUSIETRAEGER
0023	SCZ1AC015	SCHRAUBE
0024	SC660515 03	NULL
0025	SC650071 00	EISSCHAUFEL
0026	SC060513 01	WASSER SLAUFSCHLAUCH
0027	SC670007 04	WASSEREINLASSSCHLAU
0028	SCZ1AD011	SPEICHERABFLUSS

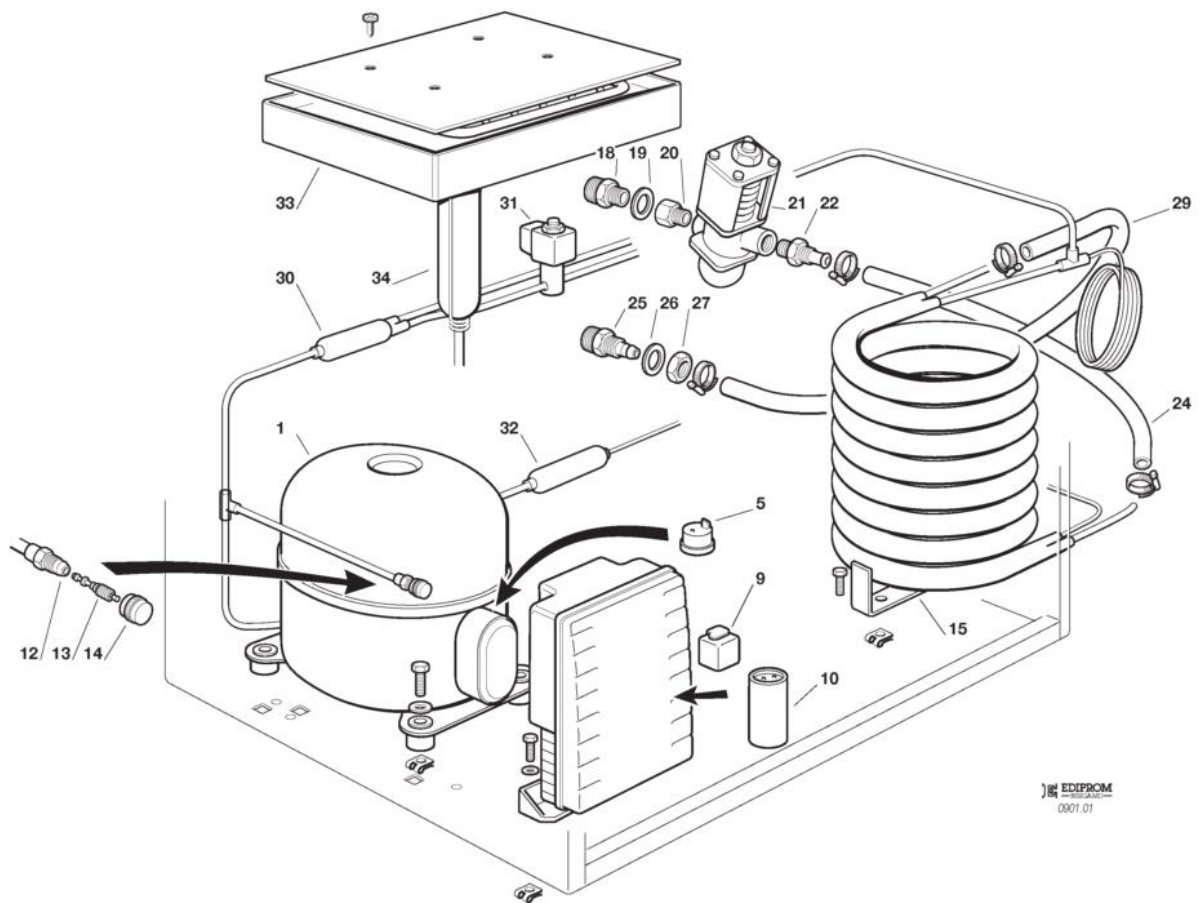
SDE220 - LUFTGEKÜHLT GEFRIERSYSTEM



SDE220 - LUFTGEKÜHLT GEFRIERSYSTEM

Pos	Art.- Nr.	Bezeichnung
0001	SC670099 04	KOMPRESSOR 230/50/1 BENUTZEN SC670099 26
0001	SC670099 05	KOMPRES 230/50/1 BENUTZEN SC670099 24
0002	SC620167 00	STARTKONDENSATOR 88-108MFD/330V
0002	SC620167 21	KONDENSATOR - 15 MFD/400V
0003	SC620058 57	SCHUTZGERÄT - 230/50/1
0003	SC620058 78	SCHUTZGERAT MST 000ALKD
0004	SC620057 46	STARTERRELAIS - 230/50/1
0004	SC620057 47	STARTERRELAIS - 230/50/1
0005	SC650109 00	VENTILGEHÄUSE
0006	SC670012 00	VENTILKOLBEN
0007	SC650106 00	VENTILKLAPPE
0008	SC620419 04	LUFTER MOTOR - 230/50-60
0008	SC620419 34	FLUEGEL - 50HZ
0009	SC620434 00	LUFTGEKUEHLT KONDENSATOR
0009	SC620436 00	LUFT KONDENSATOR
0010	SC670006 01	TROCKNER
0011	SC630137 01	MECHANISCH FILTERNØ16 6.5-6.5/6.5-6.5
0012	SC620306 46	HEISSGAZ VENTILGEHÄUSE
0012	SC620306 48	HEISSGAZ VENTIL SPULE - 230/50-60
0013	SC784700 00	NULL

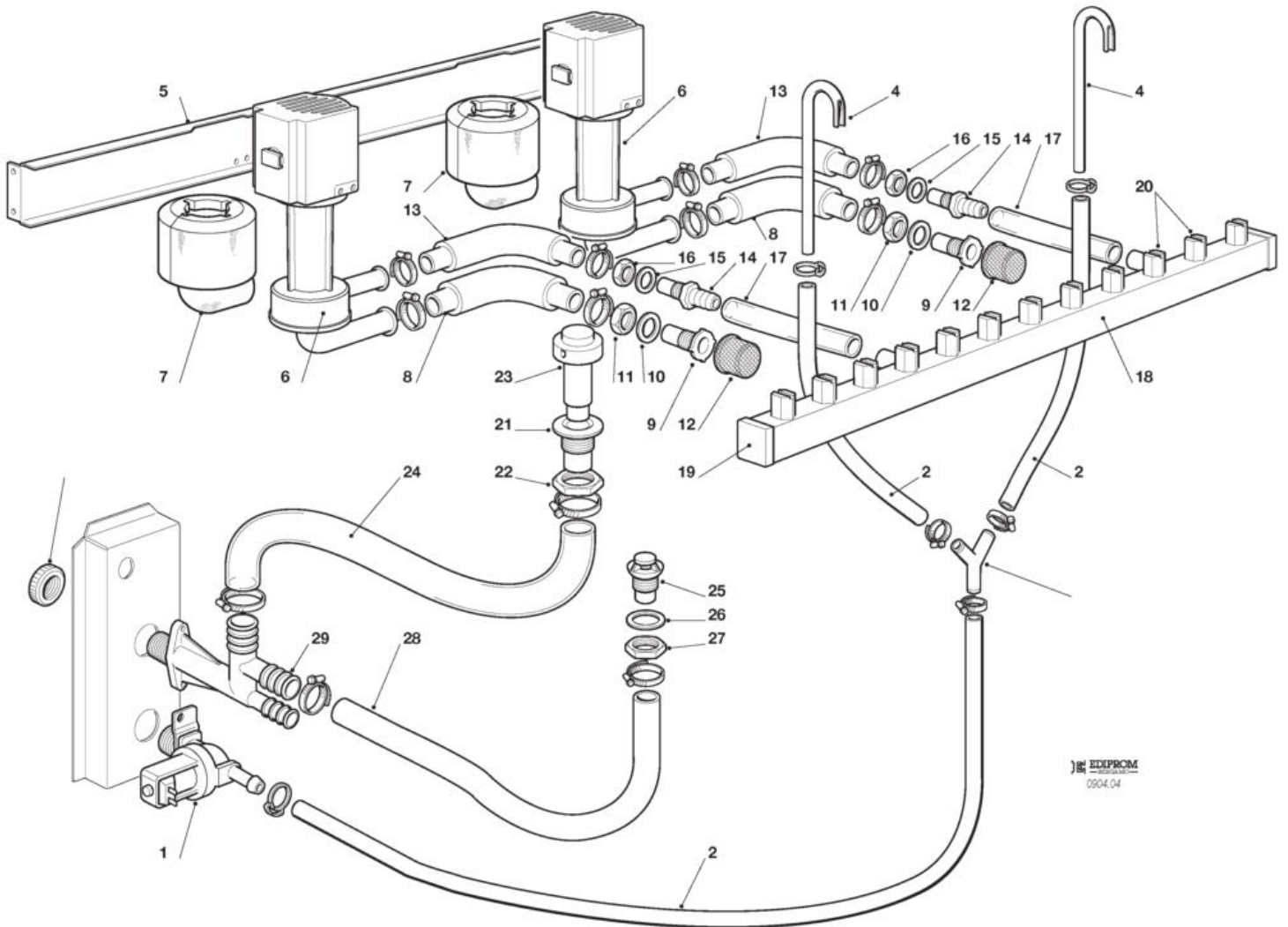
SDE220 - WASSERGEKÜHLT GEFRIERSYSTEM



SDE220 - WASSERGEKÜHLT GEFRIERSYSTEM

Pos	Art.- Nr.	Bezeichnung
0001	SC670099 04	KOMPRESSOR 230/50/1 BENUTZEN SC670099 26
0001	SC670099 05	KOMPRES 230/50/1 BENUTZEN SC670099 24
0005	SC620058 57	SCHUTZGERÄT - 230/50/1
0005	SC620058 78	SCHUTZGERAT MST 000ALKD
0009	SC620057 46	STARTERRELAIS - 230/50/1
0009	SC620057 47	STARTERRELAIS - 230/50/1
0010	SC620167 00	STARTKONDENSATOR 88-108MFD/330V
0010	SC620167 21	KONDENSATOR - 15 MFD/400V
0012	SC650109 00	VENTILGEHÄUSE
0013	SC670012 00	VENTILKOLBEN
0014	SC650106 00	VENTILKLAPPE
0015	SC620495 00	WASSER KONDENSATOR
0018	SC400053 00	MUTTER
0019	SC400052 00	SCHEIBE
0020	SC733204 00	WASSEREINLAUFSTUECK
0021	SC620111 00	WASSERREGLERVENTIL
0022	SC733208 02	WASSERREGLEREABFLUSSTUECK
0024	SC281900 01	PLASTIK ROHR-PRO METER
0025	SC660291 00	3/4 GAS SCHLAUCH
0026	SC400031 00	SCHEIBE
0027	SC400030 01	MUTTER
0029	SC281900 01	PLASTIK ROHR-PRO METER
0030	SC630137 01	MECHANISCH FILTERNØ16 6.5-6.5/6.5-6.5
0031	SC620306 46	HEISSGAZ VENTILGEHÄUSE
0031	SC620306 48	HEISSGAZ VENTIL SPULE - 230/50-60
0032	SC670006 01	TROCKNER
0033	SC784700 00	NULL

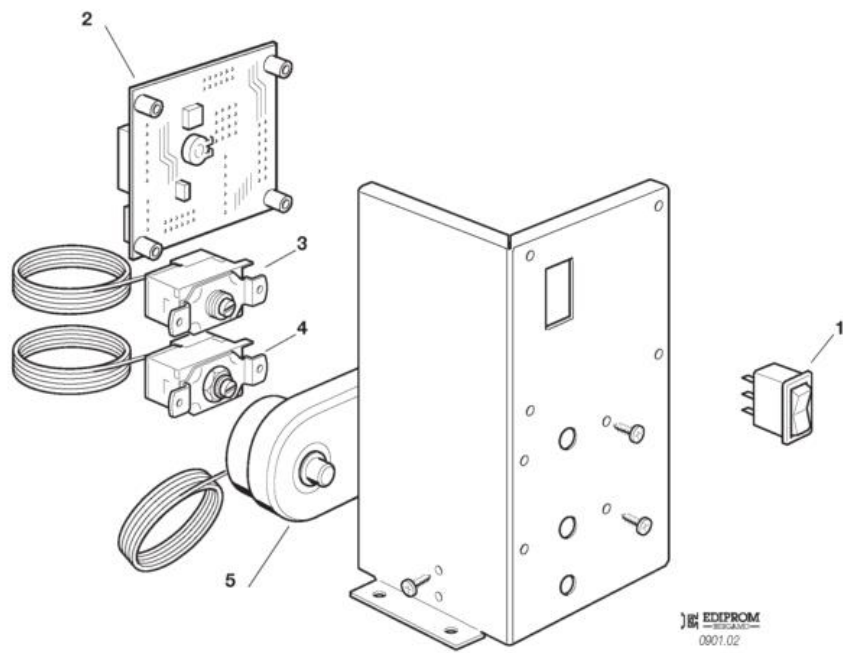
SDE220 - WASSERSYSTEM



EDIPROM
0904_04

Pos	Art.- Nr.	Bezeichnung
0001	SC650105 54	WASSEREINLAUFVENTIL - 230/50 - 60
0002	SC281900 01	PLASTIK ROHR-PRO METER
0004	SC734683 00R	CUPPER ROHR
0005	SC703228 00	SUPPORTO POMPA
0006	SC620415 00	WASSER PUMPEN 230/50/1
0007	SCZ1ID043	ISOLIERUNG
0008	SC610189 02	PLASTIK ROHR
0009	SCZ1AC029	WASSERPUMPE ANSCHLUSS
0010	SCZ1AC014	FIBER SCHEIBE
0011	SCZ1AC017	MUTTER
0012	SCZ1AC012	TROCKNER
0013	SC610215 00	NULL
0014	SCZ1AC030	WASSERPUMPE ANSCHLUSS
0015	SCZ1AC013	FIBER SCHEIBE
0016	SCZ1AC016	MUTTER
0017	SC281830 04	PLASTIKROHR
0018	SC650665 11	PLASTIK ROHR
0019	SC660557 00	STOPFEN
0020	SC660558 00R	SPRAY NOZZLE KIT (Packung mit 10 Stück)
0021	SCZ1AC057	SPEICHERABFLUSS
0022	SCZ1AC058	NULL
0023	SC660601 00	PLASTIKROHR
0024	SCZ1ID028	PLASTIK ROHR
0025	SCZ1AC028	SPEICHERABFLUSS
0026	SCZ1AC013	FIBER SCHEIBE
0027	SCZ1AC016	MUTTER
0028	SC610189 00	PLASTIK ROHR
0029	SCZ1ID025	SPEICHERABFLUSS

SDE220 - SCHALTSCHRANK



EDIPROM
0901.02

Pos	Art.- Nr.	Bezeichnung
0001	SC620453 00	NULL
0002	SC620507 02	TIMER ATEX
0003	SC620201 01	VERDAMPFER THERMOSTAT
0004	SC630005 00	BEHÄLTER THERMOSTAT
0005	SC620508 00	LUFTERREGLER

Finanzen / Service

28307 Bremen
Thalendorststraße 15
Tel.+49 421 48557-0
Fax+49 421 488650
bremen@nordcap.de

Vertrieb Ost

12681 Berlin
Wolfener Straße 32/34, Haus K
Tel.+49 30 936684-0
Fax+49 30 936684-44
berlin@nordcap.de

Vertrieb West

40699 Erkrath
Max-Planck-Straße 30
Tel.+49 211 540054-0
Fax+49 211 540054-54
erkrath@nordcap.de

Vertrieb Nord

21079 Hamburg
Großmoorbogen 5
Tel.+49 40 766183-0
Fax+49 40 770799
hamburg@nordcap.de

Vertrieb Süd

55218 Ingelheim
Hermann-Bopp-Straße 4
Tel.+49 6132 7101-0
Fax+49 6132 7101-20
ingelheim@nordcap.de

