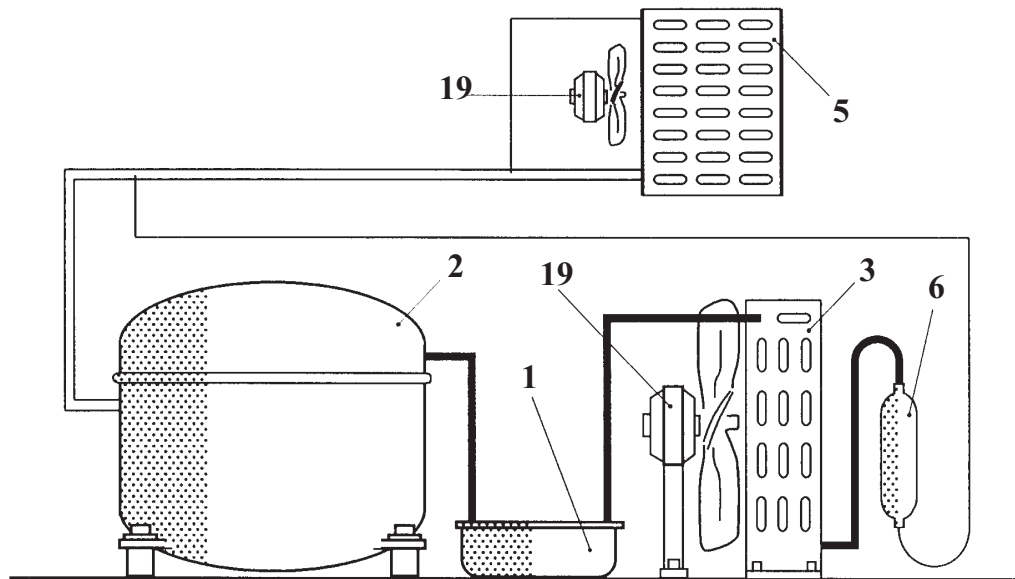
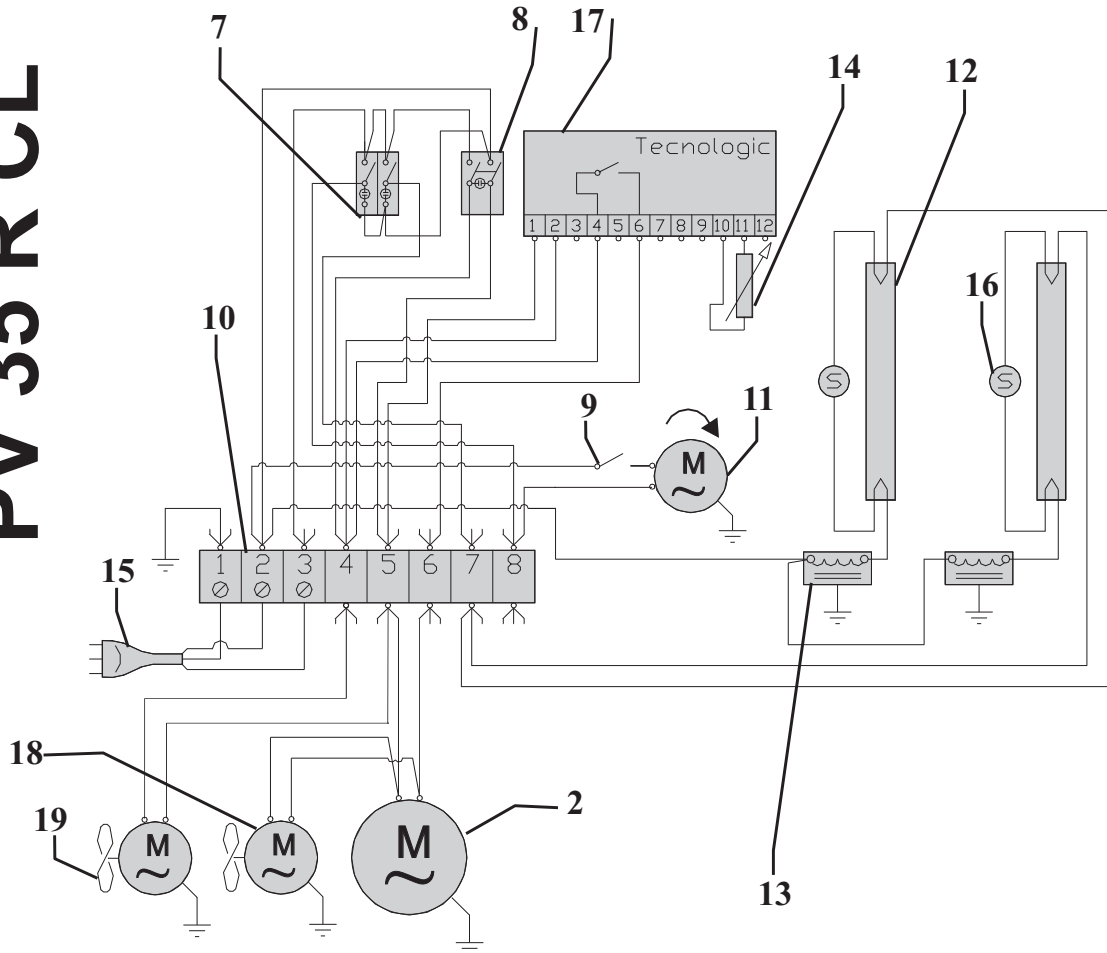


PV 35 R CL



! BACINELLA DI EVAPORAZIONE AUTOMATICA

La maggior parte delle unità dispone di una bacinella di evaporazione automatica. Anche l'acqua di sbrinamento può causare guasti considerevoli poiché può bucare il tubo che fornisce il calore necessario per l'evaporazione dell'acqua o deteriorare la resistenza elettrica. Quindi si raccomanda di prestare attenzione a questa bacinella e procedere alla sua pulizia periodicamente.

! AUTOMATIC EVAPORATION BASIN

The majority of units, have a basin of automatic evaporation. Even the defrost water can cause considerable damage, since it can pierce the tube that provides the heat necessary for the evaporation of water or deteriorate the electrical resistance. So please pay attention to this basin and clean it periodically.

! AUTOMATISCHE VERDUNSTUNGSTASSE

Die meisten Einheiten haben eine Tasse mit automatischer Verdunstung. Auch das Tauwasser kann erhebliche Schäden verursachen, da das Rohr dass die notwendige Wärme für die Verdampfung gibt lochen kann oder es zu einer Verschlechterung des elektrischen Widerstandes bringt. Also bitte achten Sie auf diese Tasse und reinigen Sie diese regelmaessig.

! BENDEJA DE EVAPORACION AUTOMATICA

La mayoría de los equipos disponen de una bandeja de evaporación automática. El agua de dishielo también puede provocar averías de consideración, ya que puede picar la tubería que aporta el calor necesario para evaporar el agua o deteriorar la resistencia eléctrica. Se recomienda pues, prestar atención a esta bandeja y proceder a su limpieza con periodicidad.

! PLATEAU D'ÉVAPORATION AUTOMATIQUE

La majorité des appareils disposent d'un plateau d'évaporation automatique, L'eau du dégivrage peut également occasionner des pannes importantes, étant donné qu'elle peut percer la tuyauterie qui apporte la chaleur nécessaire permettant l'évaporation de l'eau ou encore abimer la résistance électrique. Il est recommandé de prendre soin de ce plateau et de le nettoyer périodiquement.

I

- 1)Bacinella 2)Compressore 3)Condensatore 4)Centralina elettronica 5)Evaporatore 6)Filtro 7)Interruttore 8)Interruttore 9)Microinterruttore 10)Morsettiera 11)Motoriduttore 12)Neon 13)Reattore 14)Sonda 15)Spina 16)Starter 17)Termostato 18)Ventilatore condensatore 19)Ventilatore evaporatore

UK

- 1)Tray 2)Compressor 3)Condenser 4)Electronic control board 5)Evaporator 6)Filter 7)Switch 8)Switch 9)Microswitch 10)Terminal board 11)Motor reducer 12)Neon 13)Reactor 14)Probe 15)Plug 16)Starter 17)Thermostat 18)Condenser fan 19)Evaporator fan

D

- 1)Wanne 2)Kompressor 3)Verflüssiger 4)Elektronische Steuerzentrale 5)Verdampfer 6)Filter 7)Schalter 8)Schalter 9)Mikroschalter 10)Klemmleiste 11)Getriebemotor 12)Neonleuchte 13)Reaktionsapparat 14)Sensor 15)Netzsteckdose 16)Starter 17)Thermostat 18)Gebläse Verflüssiger 19)Gebläse Verdampfer

E

- 1)Bandeja 2)Compresor 3)Condensador 4)Centralita electrónica 5)Evaporador 6)Filtro 7)Interruptor 8)Interruptor 9)Microinterruptor 10)Caja de bornes 11)Motorreductor 12)Neon 13)Reactor 14)Sonda 15)Spina 16)Dispositivo de arranque 17)Termostato 18)Ventilador condensador 19)Ventilador evaporador

F

- 1)Bassine 2)Compresseur 3)Condenseur 4)Unité de contrôle électronique 5)Évaporateur 6)Filtre 7)Interrupteur 8)Interrupteur 9)Microinterrupteur 10)Bornier 11)Motoréducteur 12)Néon 13)Réacteur 14)Sonde 15)Prise de courant 16)Starter 17)Thermostat 18)Ventilateur condenseur 19)Ventilateur évaporateur

