

# Ersatzteilliste-Explosionszeichnung

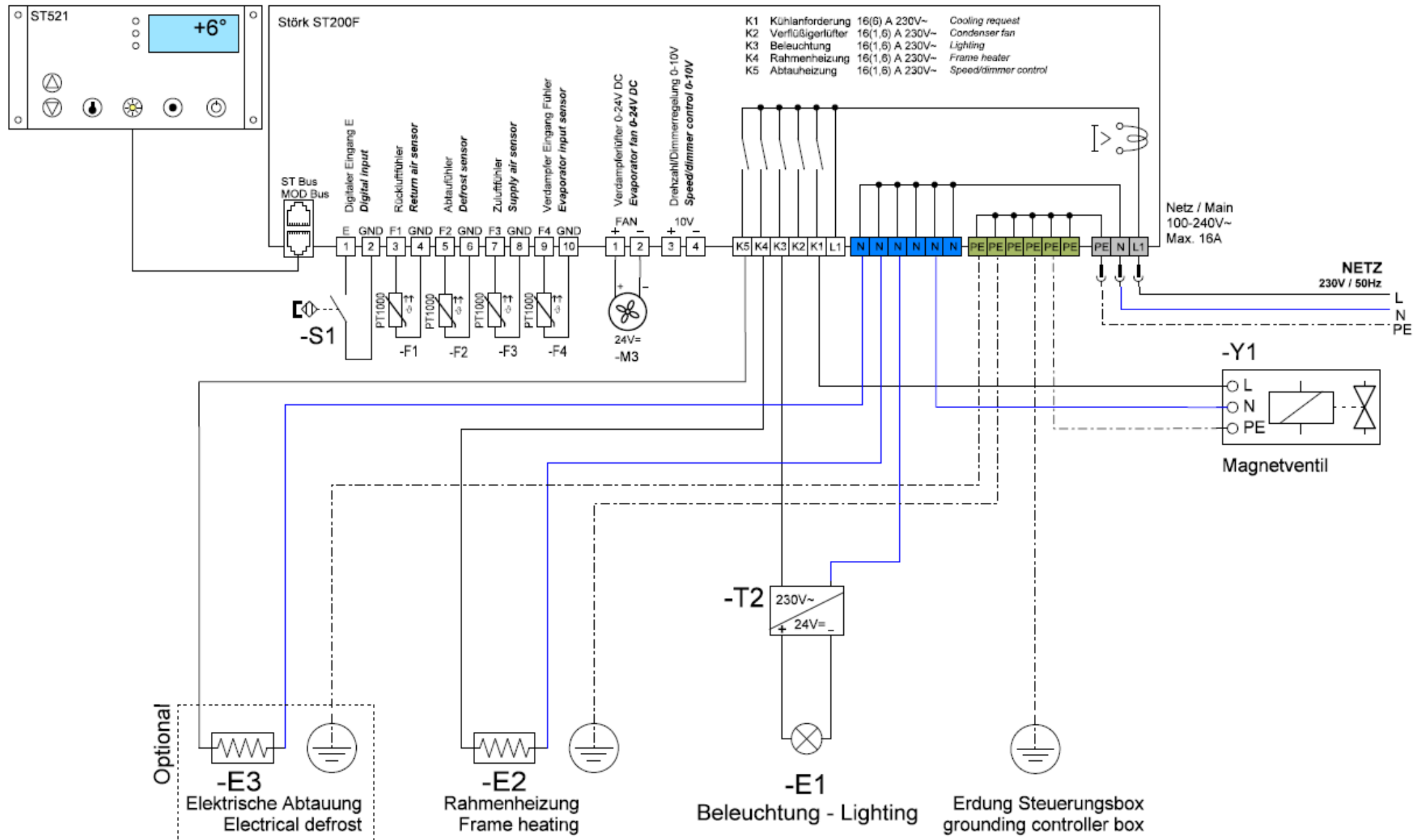
## Konditoreitheke **FLANTASTIC GREEN L GS-92-69-Z**

[Art. 484357415]

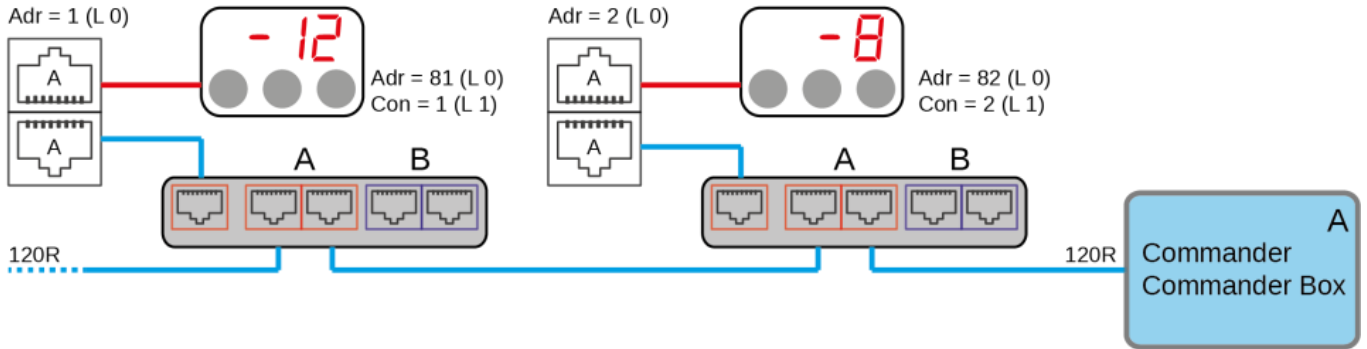
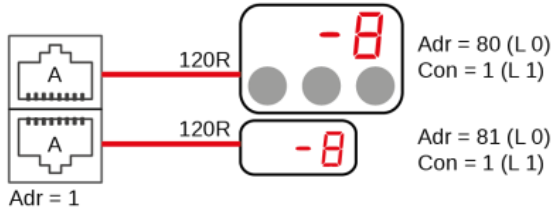
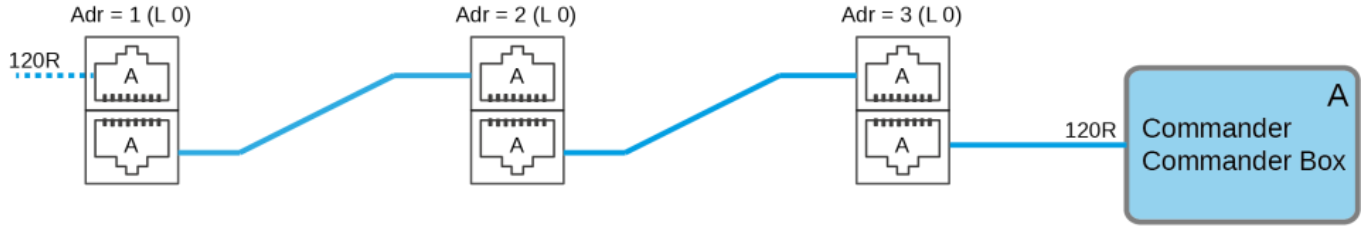
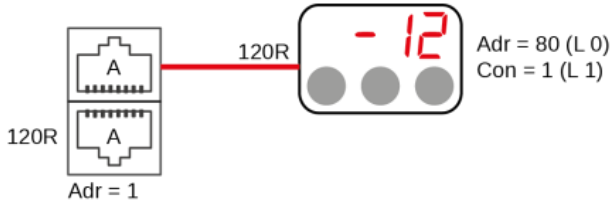


Licht und Rahmenheizung können bei Sondergeräten entfallen.  
*Lighting and frame heating could be omitted at custom units.*

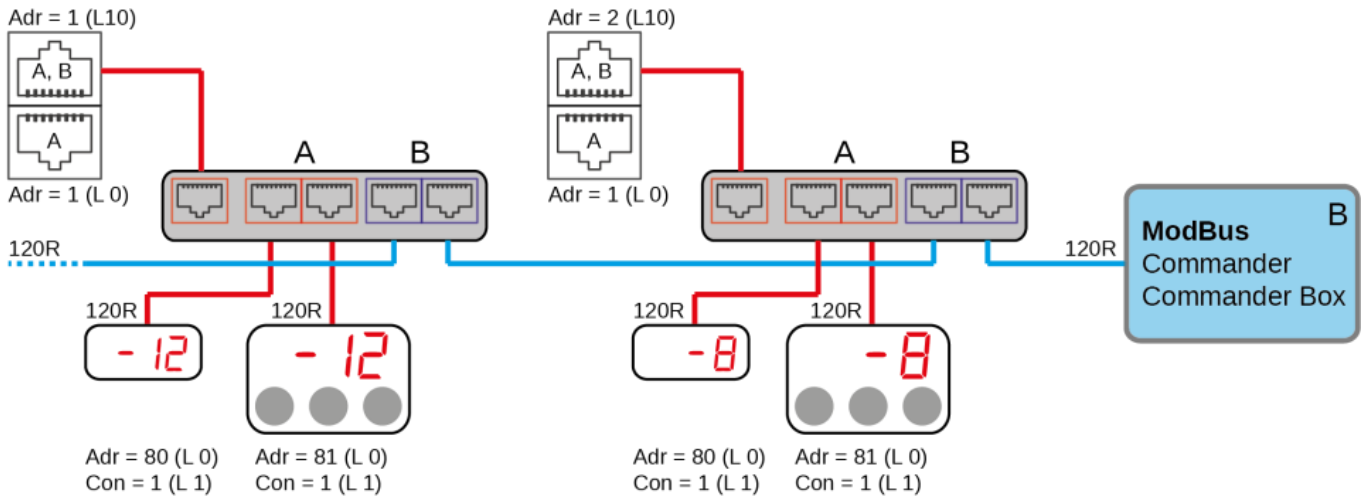
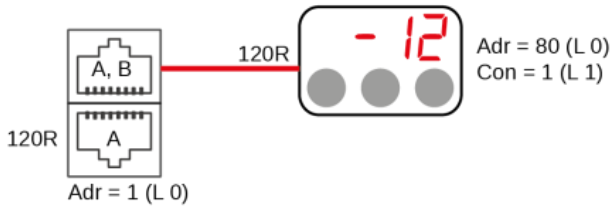
## Kühlvitrinen – zentralgekühlt Refrigerated display case – remote refrigeration



# Vernetzung / Networking



## 1x RS485 (A)



## 2x RS485 (A, B)