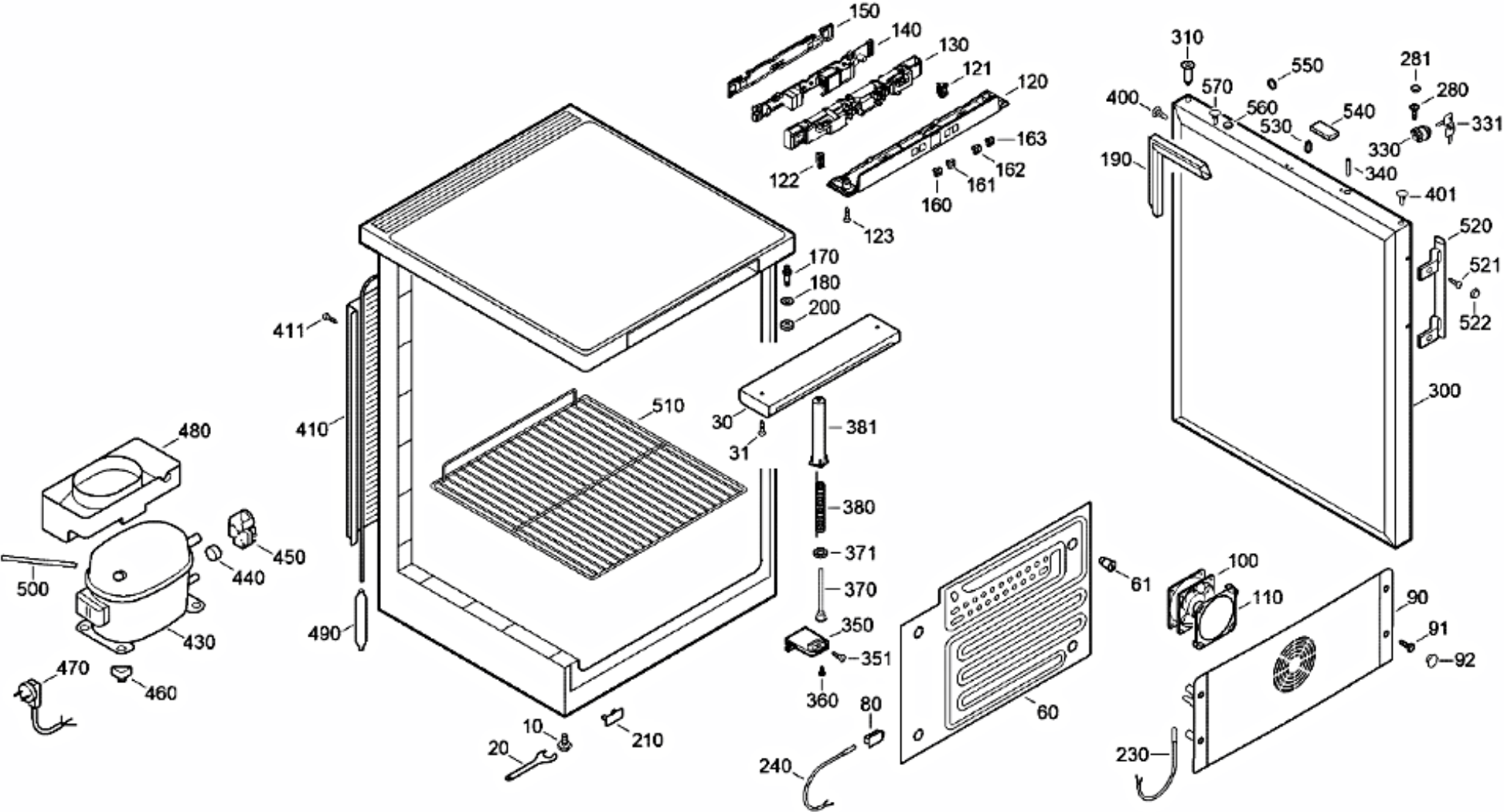


UKU 165 W-G

Art. 405216501



Pos.	Nummer	Menge	Bezeichnung
10	7042971	2	STELLFUSS F. UKS 37..
20	9292799	1	GABELSCHLUESSEL
30	6071605	1	LED-INNENBEL. 230V MIT VORSCHALTGERAET
31	4098689	2	PLASTOFAST-LIKO-SCHRAUBE 3,5X25 TX15 A2
60	9873241	1	VERDAMPFER VOLLST. LKEXV,LKV,FKUV
61	7432201	4	VERDAMPFERAUFHAENGUNG F. FREIHAENG.VERD.
80	7433233	1	FUEHLERHALTER LT. SI 37/2011
90	9003207	1	VENTILATORABDECKUNG VOLLST. FKUV,LKUV
91	4098689	4	PLASTOFAST-LIKO-SCHRAUBE 3,5X25 TX15 A2
92	7412233	4	STOPFEN F.WASSERABLAUFGEHAEUSE
100	6108751	1	VENTILATOR PAPST 3956 M 230V FKV 502-11
110	7266202	1	ABSORBER 2K HART-WEICH F. VENTILATOR
120	7435297	1	BEDIENTEILBLENDE BEDRUCKT
121	7428900	1	HALTER F. FUEHLERKABEL
122	7428901	1	HALTER F. ZULEITUNG 50HZ
130	7428983	1	HALTERUNG F.EE-PLATINE
140	6143259	1	INTEGRALELEKTRONIK
150	7428984	1	ABDECKUNG FUER PLATINE
160	7437812	1	DRUCKTASTE ON/OFF WEISS
161	7437816	1	DRUCKTASTE VENTI WEISS/BEDR. RAL7043
162	7437800	1	DRUCKTASTE UP/DOWN WEISS
163	7437813	1	DRUCKTASTE ALARM WEISS/RAL7043
170	7113591	1	SCHARNIERBOLZEN
180	7744009	3	SCHEIBE F.TUERSCHARNIER 10X6,2X1,0
190	7109245	1	MAGNETDICHTUNG WEISS FKUV 1612-20/-20E
200	7412871	1	SCHEIBE F.TUERSCHARNIER 10X6,2X4
210	7427741	1	ABDECKPLATTE WEISS GX 811-20, GP 1356-20
230	9590088	1	REP.-KIT F. FUEHLER (4,7 KOHM)
240	9590088	1	REP.-KIT F. FUEHLER (4,7 KOHM)
280	4098671	1	SONDERBLECHSCHRAUBE ST3,9X8,5-C-T10-A3K
281	7412220	1	ABDECK-KAPPE F.SONDERSCHRAUBE WEISS
300	9811399	1	GLASTUER VOLLST WEISS
310	7422079	2	SCHARNIERBUECHSE KDS 2012-24
330	7042471	1	SCHLOSS M.SCHLUESSEL F.GLASTUER FKS/UKS
331	7042961	2	SCHLUESSEL H 277
340	7042017	1	SCHLIESSBOLZEN
350	7043253	1	LAGERBOCK FKUV, LKUV, LKEXV, ETC
351	4084011	2	LINSENSCHRAUBE M5X20
360	4098993	1	SCHRAUBE - LAGERBOCK F. UKS 3702 AUSF.
370	7043227	1	LAGERBOLZEN LKV, LKEXV, LGEX, FKUV
371	7402003	1	SCHEIBE 15,2X24X1 PE HART, NATUR
380	7203697	1	SCHLISSFEDER FKUV,LKV,LKEXV

381	7435423	2	BUCHSE WEISS
400	7428280	2	STOPFEN SILBER
401	7412094	2	STOPFEN F.SCHARNIERBUCHSE WEISS
410	5941751	1	VERFLUESSIGER GP/GPES 1456
411	4098124	4	SCHRAUBE FDS M3.5X12 FA. EJOT
430	6119668	1	Verdichter Embraco EMY5135Y 220-240V50Hz
440	6940558	1	MOTORSCHUTZ AE18BQ
450	6940650	1	ANLASSVORRICHTUNG PTC F.BP
460	7402888	4	KOMPRESSOR-CLIP
470	6009909	1	ZULEITUNG EUROPA 3 X 0,75 X 2100
480	7426428	1	VERDUNSTUNGSSCHALE KUNSTSTOFF V.EMBRACO
490	5942679	1	TROCKNER MIT VAKUUMANSCHLUSS UL
500	7700001	1	FUELLSTUTZEN 6X130
510	7113333	3	TRAGROST GCV 4010 / 4060
520	7424848	1	GRIFF F. TISCHGERAETE
521	4098733	2	SCHRAUBE N.ZEICH. M4X16 T15 A3K
522	7402186	2	ABDECKKAPPE FÜR KT-GRIFF
530	7501010	1	TUERMAGNET FUER REEDSCHALTER NDFEB
540	7434003	1	ABDECKUNG MAGNETHALTER WEISS
550	7434389	1	ABDECKUNG D28/Ø18.3, WEISS
560	7434297	1	STOPFEN F.SCHARNIERBUCHSE WEISS
570	7425471	1	SPREIZNIET D4,0X6MM WEISS
9899	——	0	
9910	7083001	1	BEDIENUNGSANLEITUNG FKUV16
9920	9881337	1	VERPACKUNG VOLLST
9930	8041443	1	KARTON GGU 1500,1550