

# Schaltplan

## Schnellkühler / Schockfroster **SKF 10 GN 1/1 PLUS**

[Art. 433000104]



Cliente / Customer :		Commessa :	13833 - 4000000008107
C.A.P. / Post code :		Schema Elettrico :	13833 del 17.10.2020
Via / Street :		Cod. Progetto :	Modello Bi
Città / City :		Descrizione :	QE NORTECH PLUS 3x400V+N+T TW-CF-CE
Telefono / Phone :		Numero Fogli: 09	Cod. Art. Cliente : 4000000008107
Fax :		Indice Rev.: Rev. Index: 3	Cod. Art. Tecso : 13833
E-Mail :		Data Rev.: Rev. date: 17/10/2020	

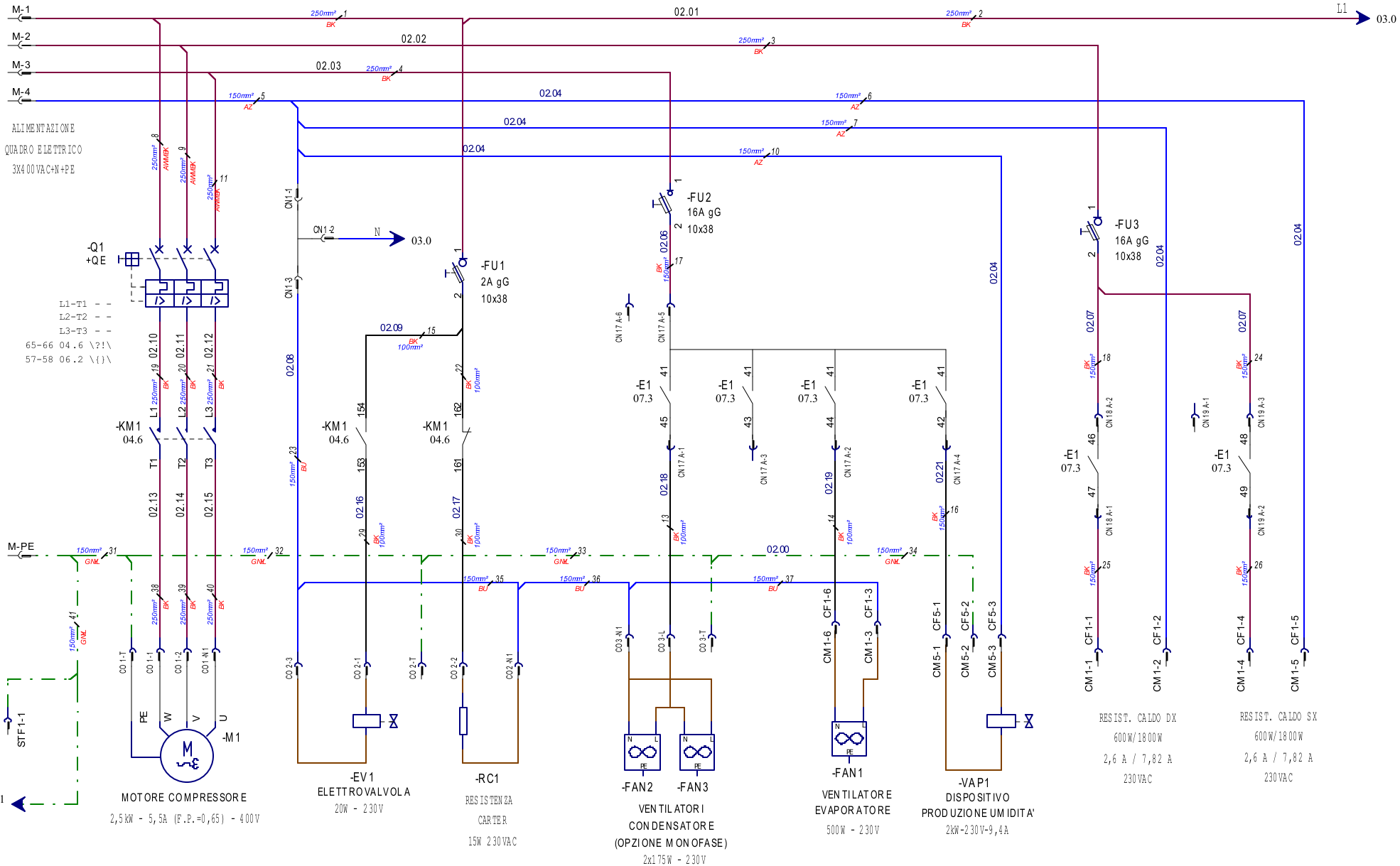
Note di revisione / Rev. Notes :

Inseriti connettori per RS485

(\* ) Deve essere predisposto un Limitatore di Corrente " a monte" dell'alimentazione del Quadro Elettrico, che garantisca l'intervento per il valore di Corrente Icc indicato

(\* ) There must be a current limiter before the supply of the electrical panel, which guarantees the operation to the value of Icc current indicated

Disegnatore: Drawer:	Tecso srl	Tensione Esercizio: Working Voltage	3x400V+T
Verificatore: Verifier:	Tecso srl	Tensione Ausiliari: Auxiliaries Voltage	12V-24V
Approvatore: Approver:	NORMANN Srl	Tensione Segnali: Signals Voltage	12V-24V
Responsabile Progetto: Project manager:	NORMANN Srl	Frequenza: Frequency:	50-60Hz
		Corrente nominale: Nominal current: ....A (F.P.=.....)	Corrente Icc (*): Icc Current (*):
		Potenza totale: Total power:	.....kW
		Grado di protezione: Protection level:	IP20



ALIMENTAZIONE  
QUADRO ELETTROICO  
3x400VAC+N+PE

L1-T1 - -  
L2-T2 - -  
L3-T3 - -  
65-66 04.6 \ ? ! \  
57-58 06.2 \ ( ) \

**MOTORE COMPRESSORE**  
2,5 kW - 5,5 A (F.P.=0,65) - 400 V

**ELETTROVALVOLA**  
20W - 230V

**-R1**  
RESISTENZA  
CARTER  
15W 230VAC

**-FAN2**  
**-FAN3**  
VENTILATORI  
CONDENSATORE  
(OPZIONE MONOFASE)  
2x175W - 230V

**-FAN1**  
VENTILATORE  
EVAPORATORE  
500W - 230V

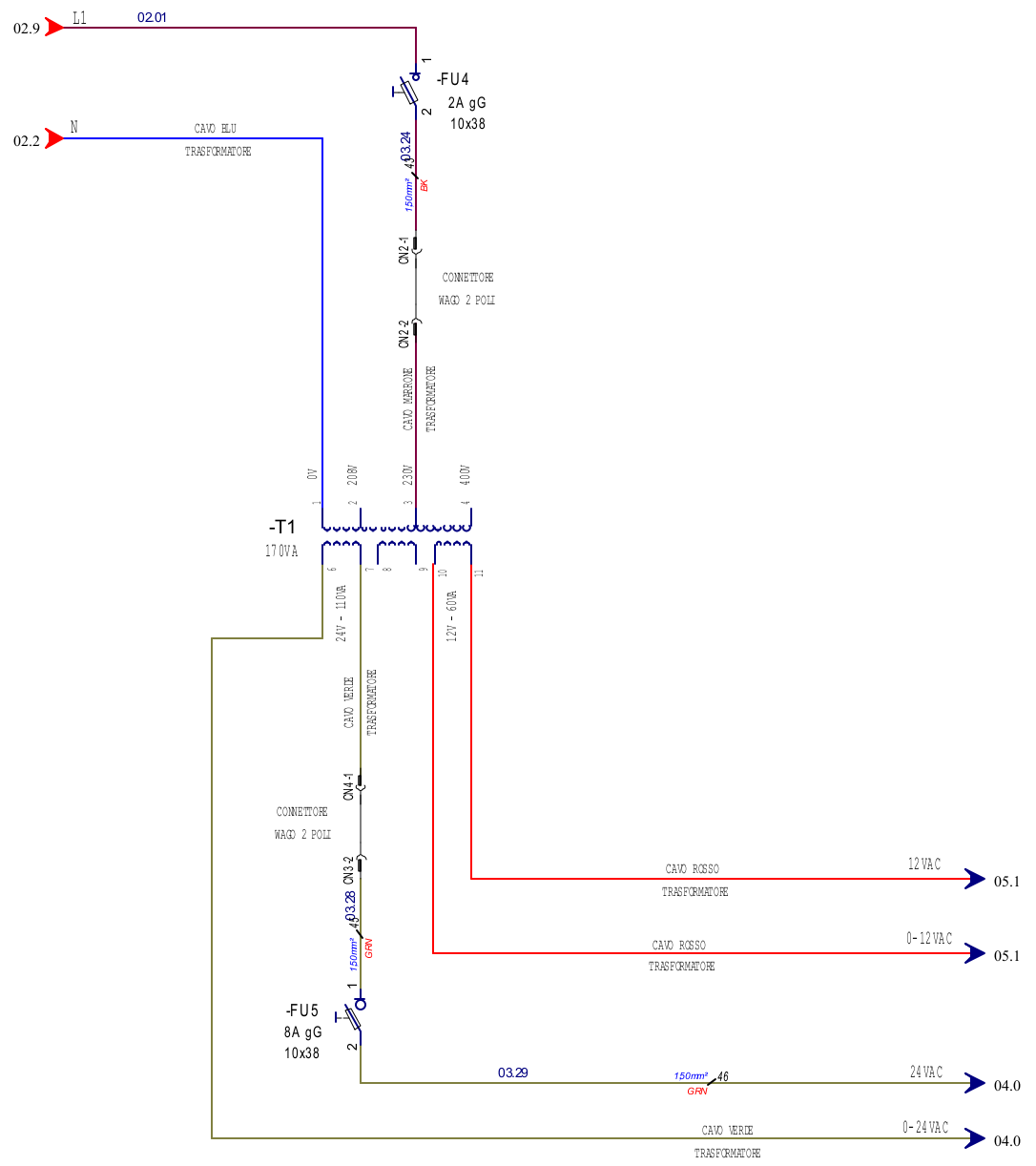
**-VAP1**  
DISPOSITIVO  
PRODUZIONE UMIDITA'  
2kW-230V-9,4A

RESIST. CALDO DX  
600W/1800W  
2,6 A / 7,82 A  
230VAC

RESIST. CALDO SX  
600W/1800W  
2,6 A / 7,82 A  
230VAC

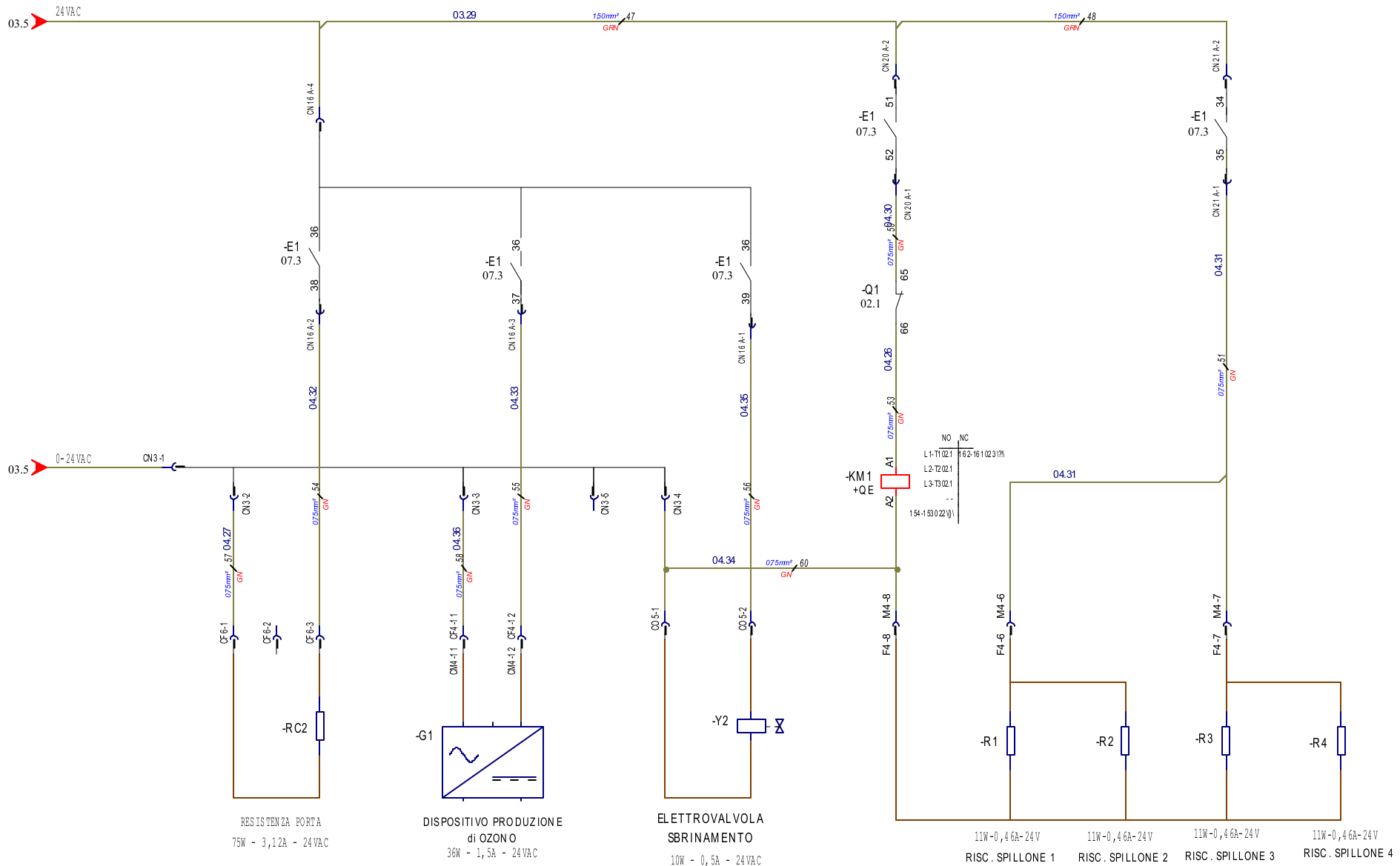
1	28/04/2020	FRMA/SIGN.	MODIFICA / CHANGE
---	------------	------------	-------------------

PROGETTO / PROJECT: Modello Bi		FOGLIO	02
CLIENTE / CUSTOMER:		SHEET	09
COMMESSA / COMMITTED: 13833 - 400000008107		DI / OF	09
TITOLO / TITLE: Sezione Alimentazione			
DIS. / DRAW.: Tecso srl	DATA / DATE:	LOC.:	01 ◀ ▶ 03



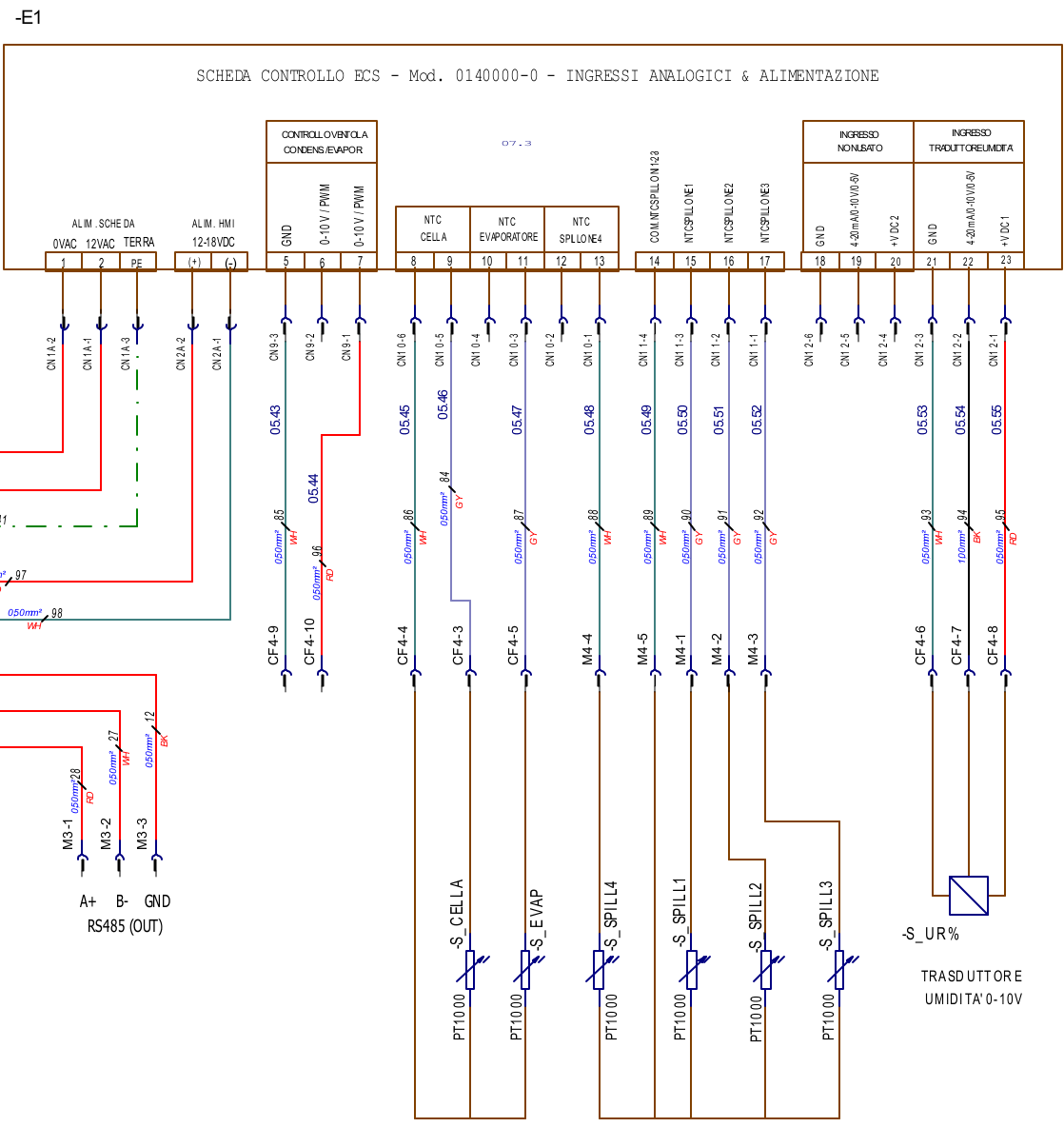
1	28/04/2020		
REV.	DATA / DATE	FRMA/SIGN.	MODIFICA / CHANGE

PROGETTO / PROJECT:	Modello Bi
CLIENTE / CUSTOMER:	
COMMESSA / COMMITTED:	138.33 - 40.000.000.08107
TITOLO / TITLE:	Sezione Servizi 12VAC
DIS. / DRAW.:	Tecso srl
DATA / DATE:	
LOC.:	QE



1	28/04/2020		
REV.	DATA / DATE	FRMA/SIGN.	MODIFICA / CHANGE

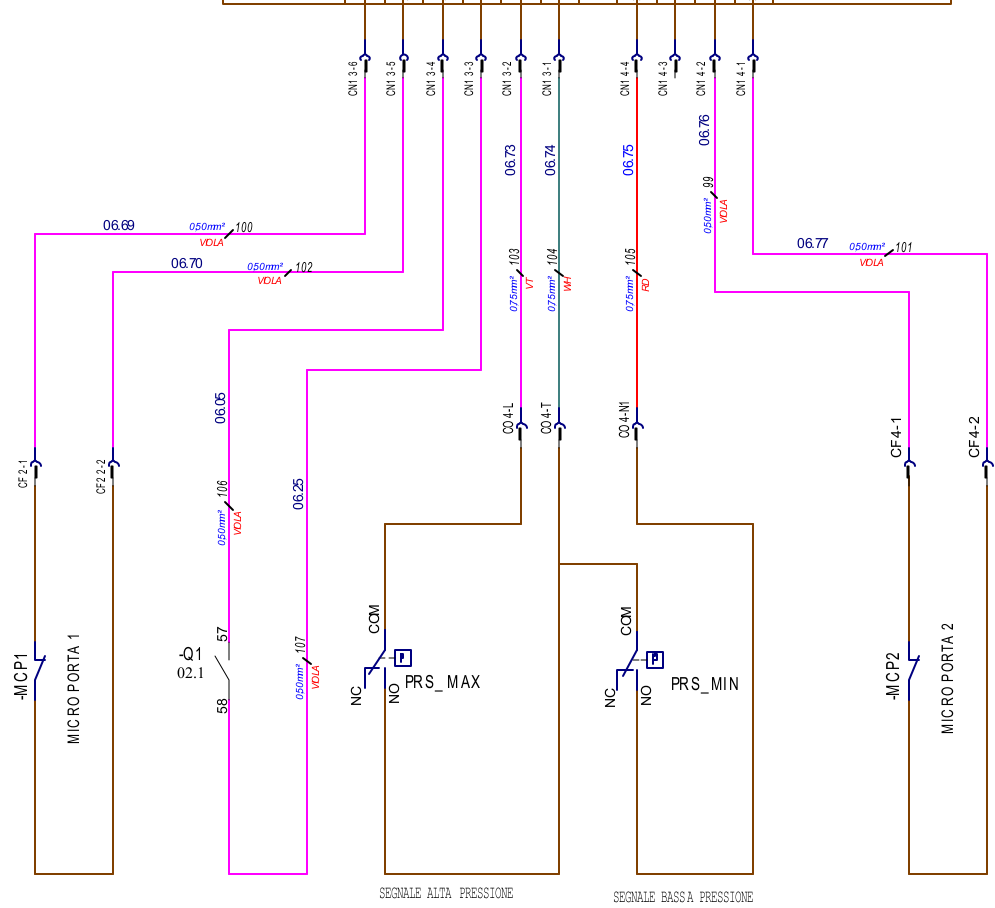
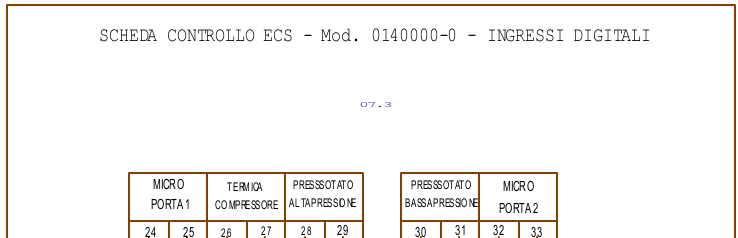
PROGETTO / PROJECT:	Modello Bi
CLIENTE / CUSTOMER:	
COMMESSA / COMMITTED:	138.33 - 40 000 000 08107
TITOLO / TITLE:	Sezione Servizi 24VAC
DIS. / DRAW.:	Tecso srl
DATA / DATE:	
LOC.:	QE



1	28/04/2020	FRMA/SIGN.	MODIFICA / CHANGE
REV	DATA / DATE	FRMA/SIGN.	MODIFICA / CHANGE

PROGETTO / PROJECT:	Modello Bi	FOGLIO SHEET	05
CLIENTE / CUSTOMER:		DI / OF	09
COMMESSA / COMMITTED:	138.33 - 40 000 000 08107	TITOLO / TITLE:	Scheda Controllo : INGR. ANALOGICI e ALIMENTAZIONE
DIS. / DRAW.:	Tecso srl	DATA / DATE:	
LOC.:	QE		04 06

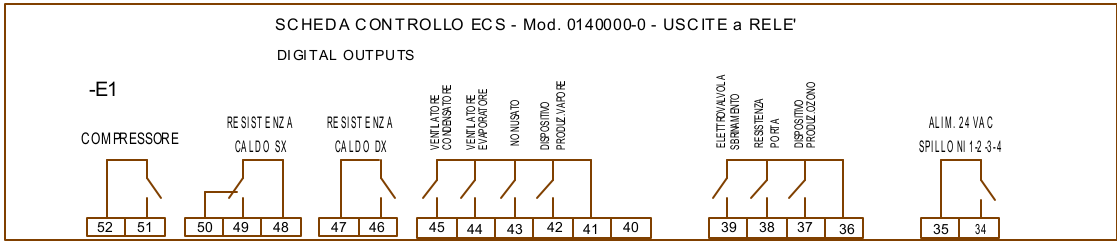
-E1



SEGNALE ALTA PRESSIONE      SEGNALE BASSA PRESSIONE

1	28/04/2020		
REV.	DATA / DATE	FRMA/SIGN.	MODIFICA / CHANGE

PROGETTO / PROJECT:	Modello Bi
CLIENTE / CUSTOMER:	
COMMESSA / COMMITTED:	138.33 - 40 000 000 08107
TITOLO / TITLE:	Scheda Controllo : INGRESSI DIGITALI
DIS. / DRAW.:	Tecso srl
DATA / DATE:	
LOC.:	QE

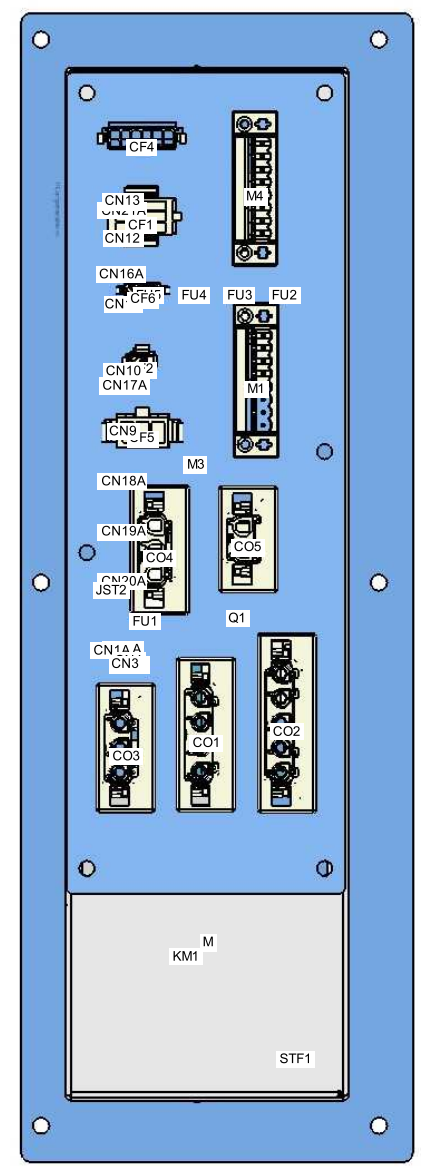
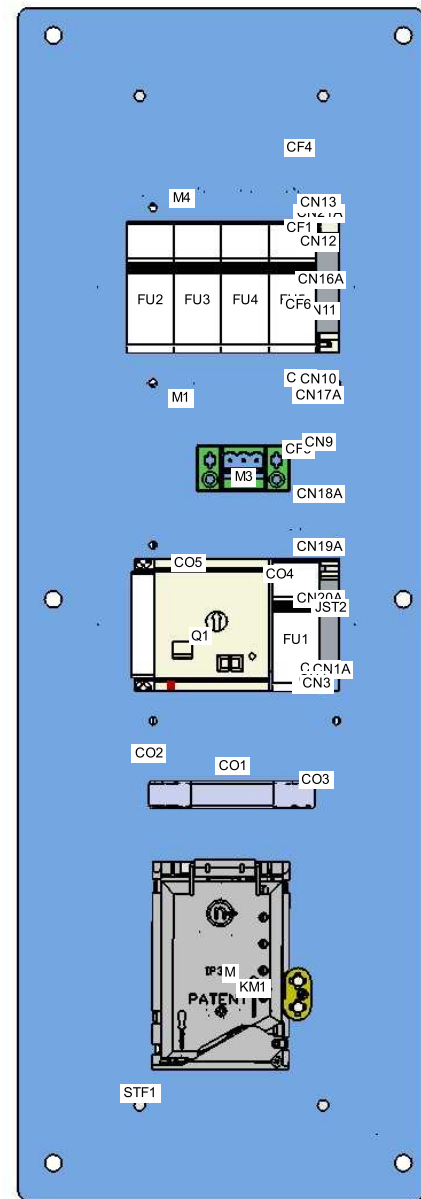
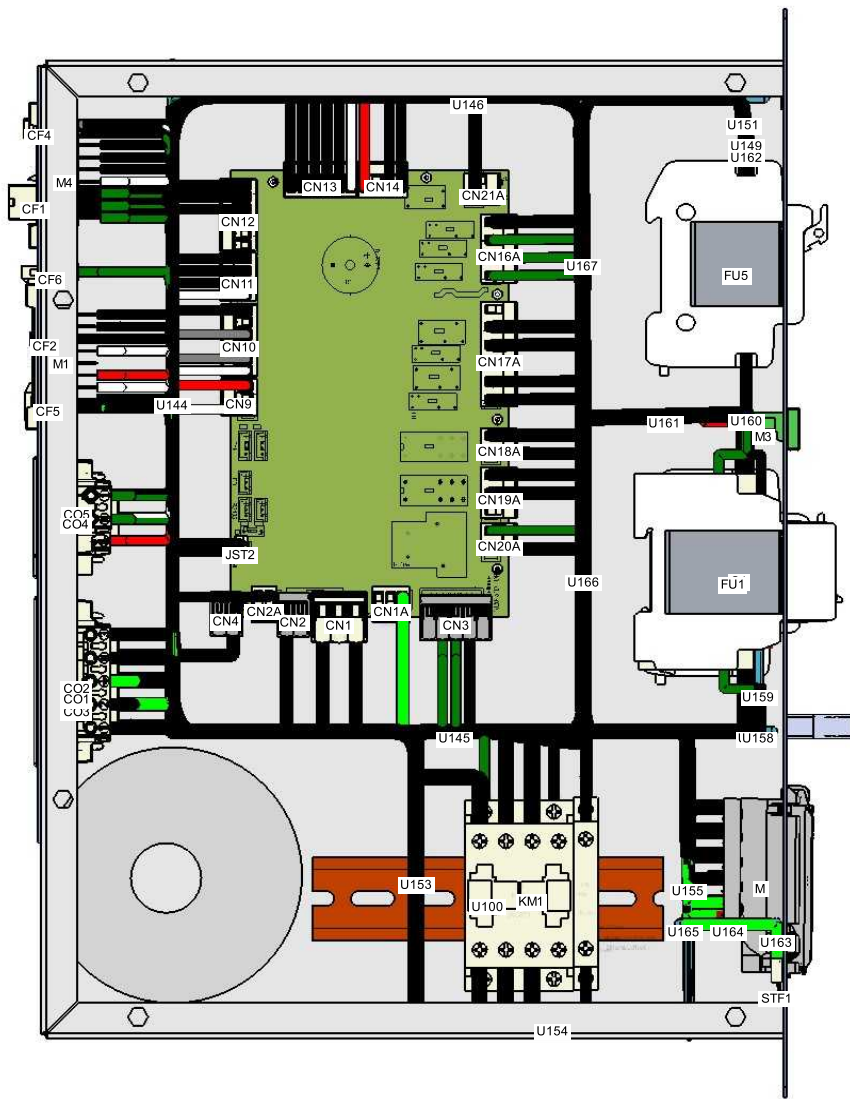


- 51-52 04.6 \{\}
- 48-49 02.8 \{\}
- 48-50 - -
- 46-47 02.7 \{\}
- 41-42 02.6 \{\}
- 41-43 02.5 \{\}
- 41-44 02.6 \{\}
- 41-45 02.4 \{\}
- 36-37 04.3 \{\}
- 36-38 04.2 \{\}
- 36-39 04.5 \{\}
- 34-35 04.8 \{\}
- 24-25 06.4
- 21-22 05.5

1	28/04/2020		
REV.	DATA / DATE	IRMA/SIGN.	MODIFICA / CHANGE

PROGETTO / PROJECT: Modello Bi		
CLIENTE / CUSTOMER:		
COMMESSA / COMMITTED: 13833 - 400000008107		
TITOLO / TITLE: Scheda Controllo : USCITE DIGITALI		
DIS. / DRAW.:	DATA / DATE:	LOC.:QE
Tecso srl		

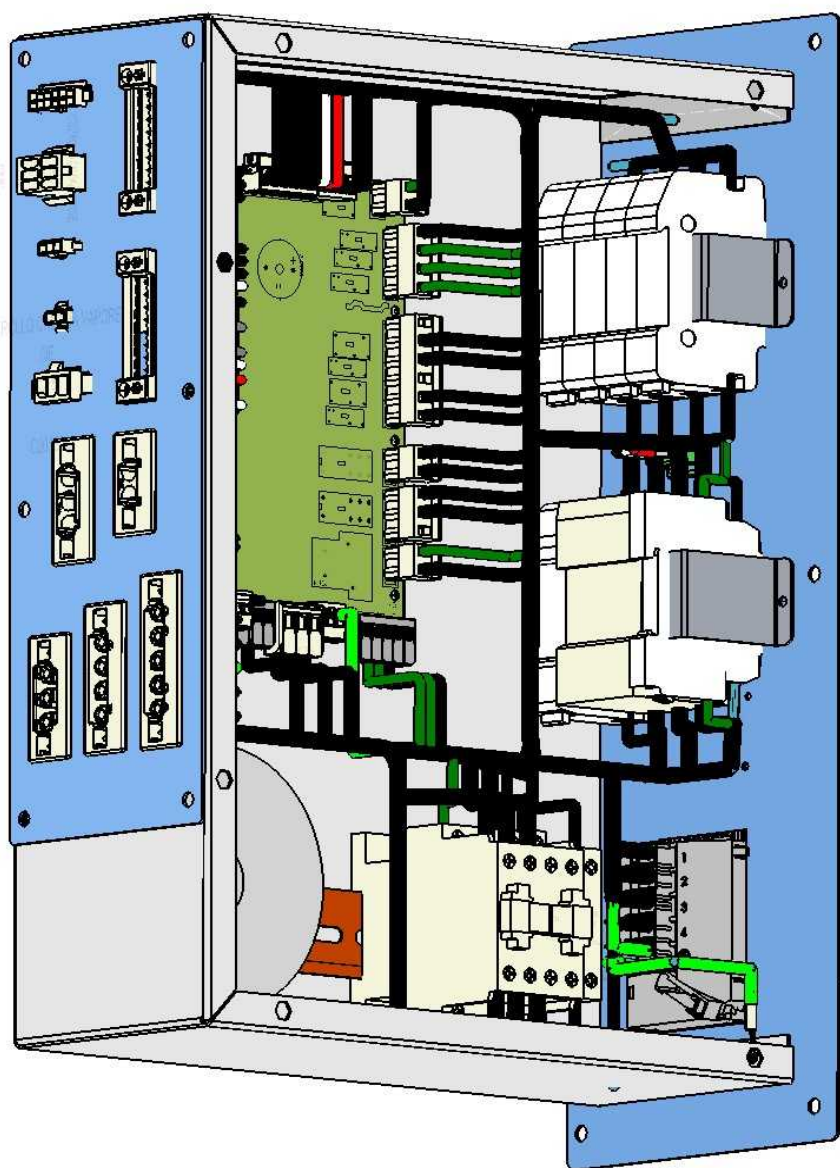
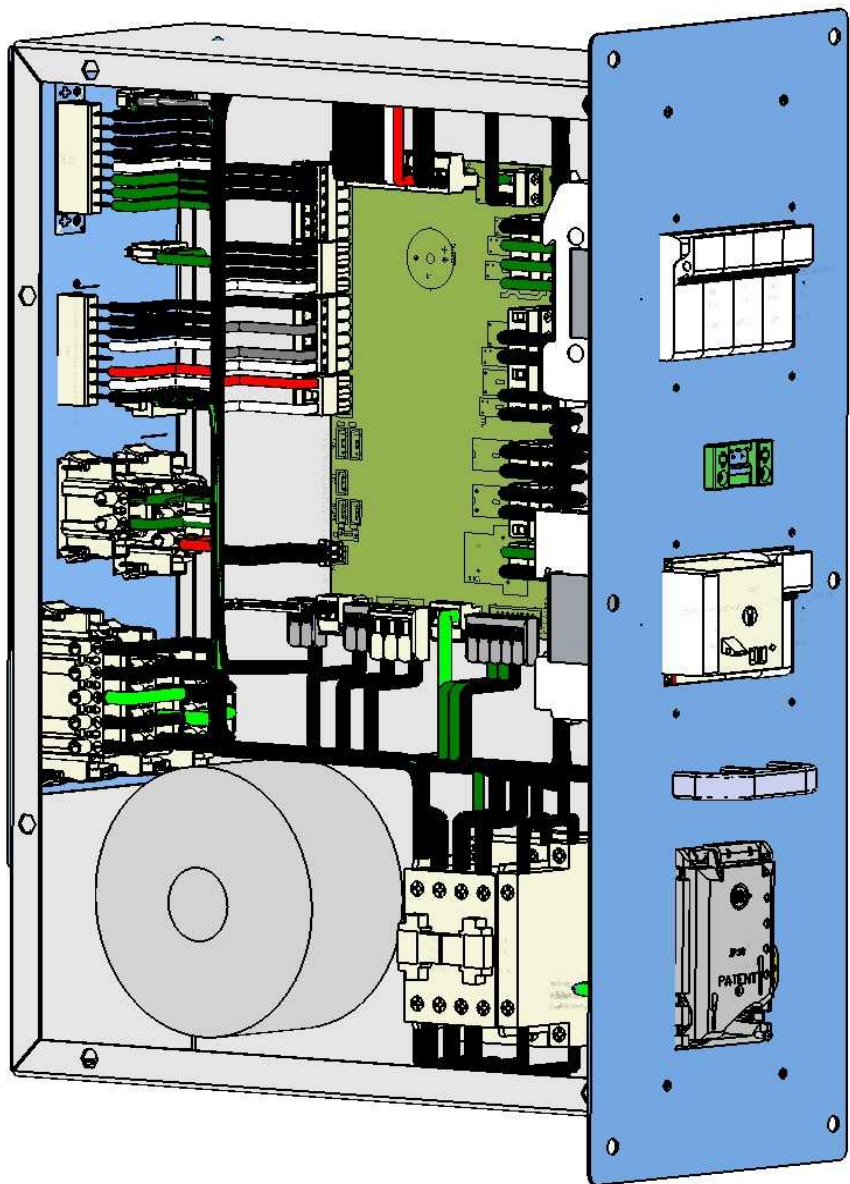




1	28/04/2020		
REV.	DATA / DATE	FRMA/SIGN.	MODIFICA / CHANGE

PROGETTO / PROJECT:	Modello Bi
CLIENTE / CUSTOMER:	
COMMESSA / COMMITTED:	138.33 - 40.000.000.08107
TITOLO / TITLE:	Lay Out 1
DIS. / DRAW.:	Tecso srl
DATA / DATE:	
LOC.:	QE

FOLGIO SHEET	08
DI / OF	09
	07 ◀ ▶ 09



REV.	DATA	FIRMA	MODIFICA



PROGETTO: Modelo Bi	FOGLIO 09
CLIENTE:	DI 09
COMMESSA: 13833 - 400000008107	
TITOLO: Lay Out 2	
DIS.: Tecso srl	DATA:
LOC.: QE	

NordCap GmbH & Co. KG  
Thalendorststraße 15  
28307 Bremen  
Hauptsitz (Service, Finanzen & Personal, Lager, IT, Marketing)

Telefon: +49 421 48557-0  
Telefax: +49 421 488650  
E-Mail: [bremen@nordcap.de](mailto:bremen@nordcap.de)

Die NordCap Verkaufsniederlassungen in Deutschland:

Nord: Hamburg • Ost: Berlin • Süd: Ingelheim • West: Erkrath

