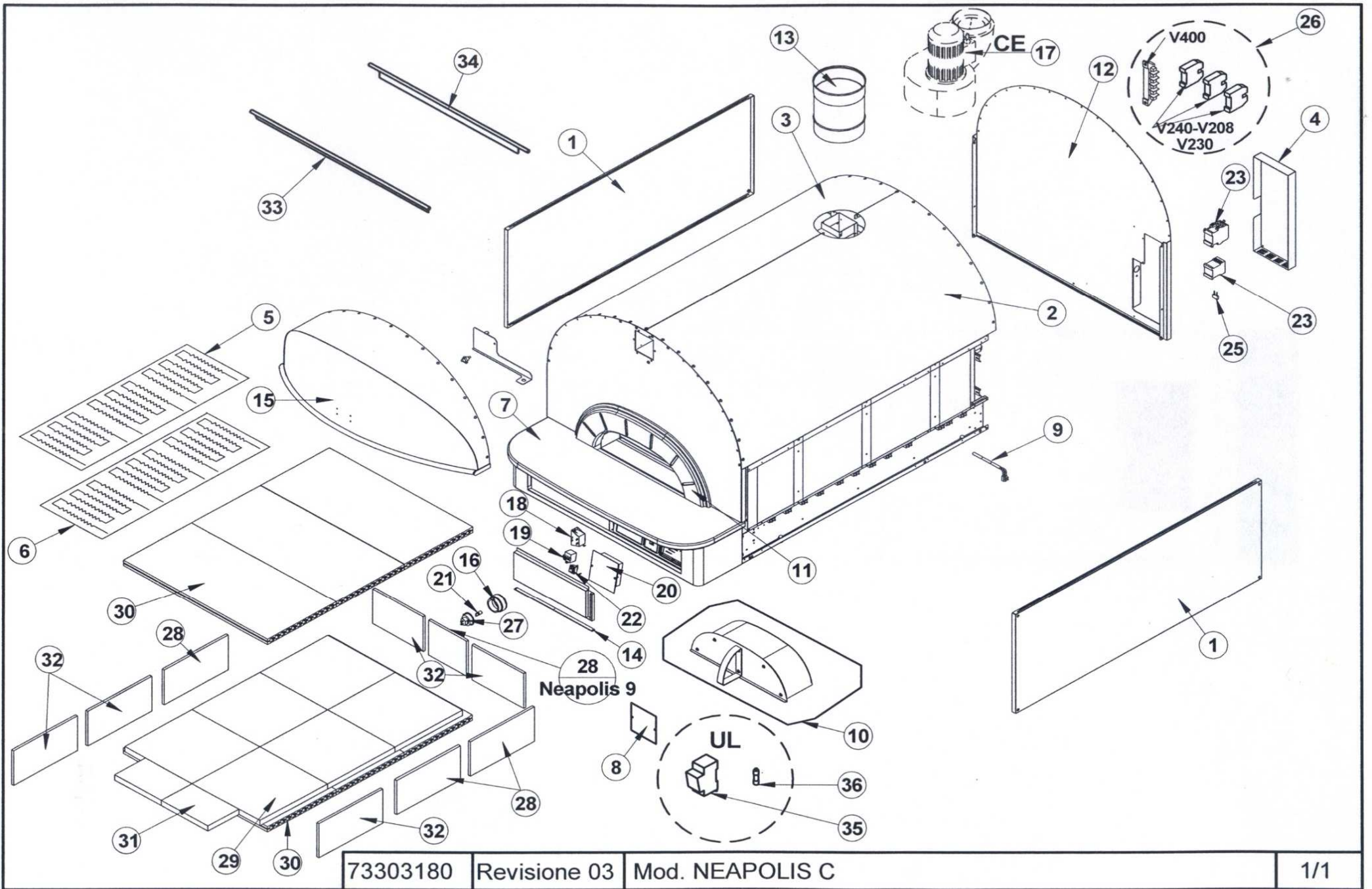


Ersatzteilliste-Explosionszeichnung

MORETTI Elektro-Pizzaofen NEAPOLIS 6-G

[Art. 493400001]





73303180

Revisione 03

Mod. NEAPOLIS C

1/1

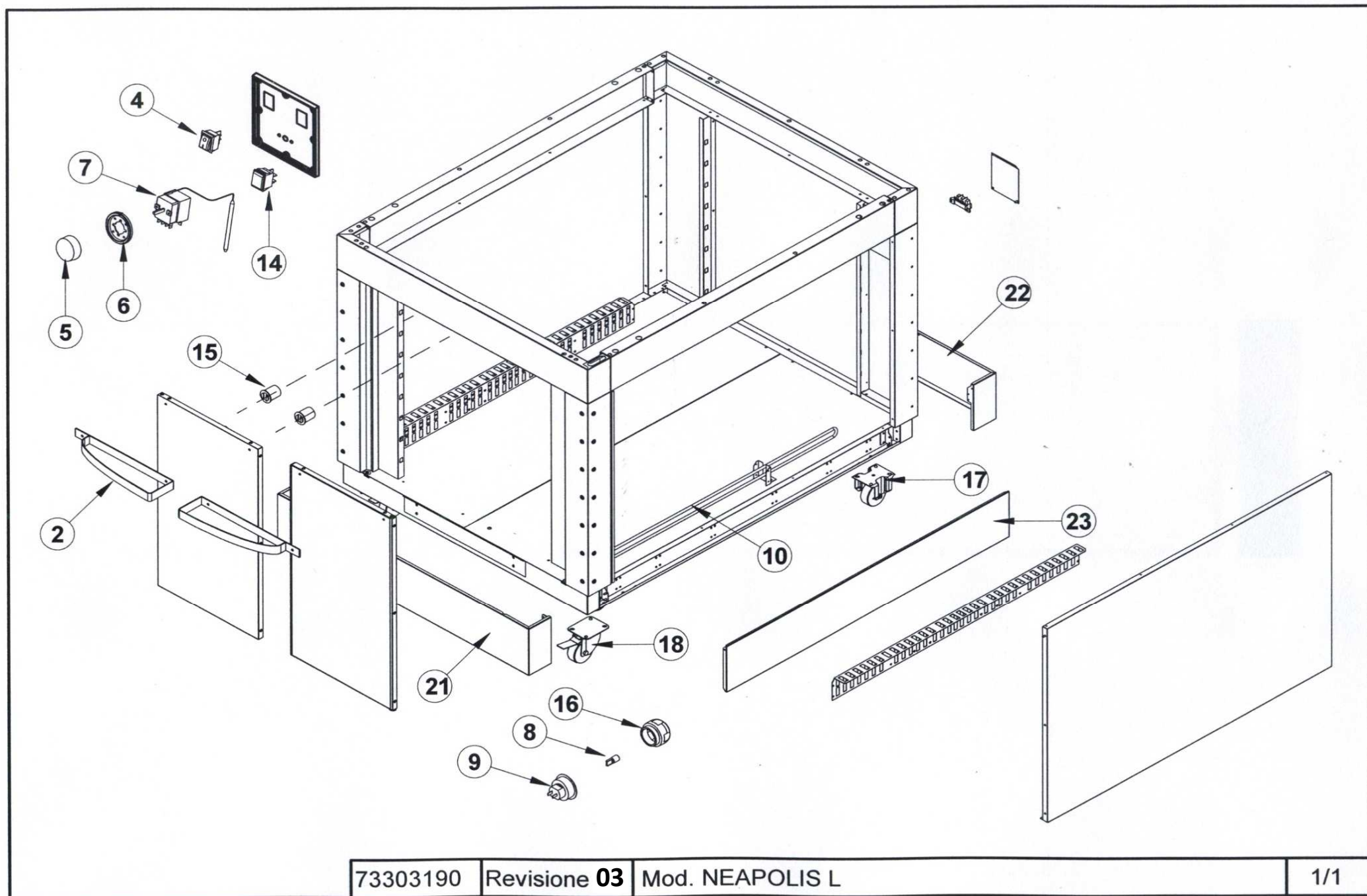
#	Tipo Type Type Type Tipo	Codice Code Code Kode Codigo	DESCRIZIONE	Description Description Beschreibung Descripción	
1		50103580	PANNELLO LATERALE DX. SN.	Right and left side panel - Panneau latéral droit et gauche - Rechter und linker seith. Paneel - Panel lateral derecho y izquierdo	
2	NEAPOLIS 6	50103610	CHIUSURA SUPERIORE DESTRA CAPPÀ AD ARCO	Right arcuate top hood cover - Couvercle supérieur droit hotte arqué - Gewölbtes oberes Hauben-Dach rechts - Tapadera superior derecha campana curvada	
2	NEAPOLIS 9	50104330	CHIUSURA SUPERIORE DESTRA CAPPÀ AD ARCO	Right arcuate top hood cover - Couvercle supérieur droit hotte arqué - Gewölbtes oberes Hauben-Dach rechts - Tapadera superior derecha campana curvada	
3	NEAPOLIS 6	50103620	CHIUSURA SUPERIORE SINISTRA CAPPÀ AD ARCO	Left arcuate top hood cover - Couvercle supérieur gauche hotte arqué - Gewölbtes oberes Hauben-Dach links - Tapadera superior izquierda campana curvada	
3	NEAPOLIS 9	50104340	CHIUSURA SUPERIORE SINISTRA CAPPÀ AD ARCO	Left arcuate top hood cover - Couvercle supérieur gauche hotte arqué - Gewölbtes oberes Hauben-Dach links - Tapadera superior izquierda campana curvada	
4	V400	50103640	SCATOLA COPRI INGRESSO RETE	Electric net entry cover - Couvercle entrée réseau électrique - Eingangsabdeckung von elektrischem Netz - Tapa entrada red eléctrica	
4	V230 - V208 - V240	50103930	SCATOLA ALTA COPRI INGRESSO RETE	Electric net entry cover - Couvercle entrée réseau électrique - Eingangsabdeckung von elektrischem Netz - Tapa entrada red eléctrica	
5	V400-V230 (CIEILING) NEAPOLIS 6	66010900	A. RESISTENZE NEAPOLIS 6 CIELO V230	Spiral heating elements-Neapolis - Résistances à boudin-Neapolis - Spiral-Heinzelemente-Neapolis - Resistencias espiralizadas-Neapolis	
5	V208 (CIEILING) NEAPOLIS 6	66010910	A. RESISTENZE NEAPOLIS 6 CIELO V208	Spiral heating elements-Neapolis - Résistances à boudin-Neapolis - Spiral-Heinzelemente-Neapolis - Resistencias espiralizadas-Neapolis	
5	V240 (CIEILING) NEAPOLIS 6	66011060	A. RESISTENZE NEAPOLIS 6 CIELO V240	Spiral heating elements-Neapolis - Résistances à boudin-Neapolis - Spiral-Heinzelemente-Neapolis - Resistencias espiralizadas-Neapolis	
5	V400-V230 (CIEILING) NEAPOLIS 9	66010940	A. RESISTENZE NEAPOLIS 9 CIELO V230	Spiral heating elements-Neapolis - Résistances à boudin-Neapolis - Spiral-Heinzelemente-Neapolis - Resistencias espiralizadas-Neapolis	
5	V208 (CIEILING) NEAPOLIS 9	66010950	A. RESISTENZE NEAPOLIS 9 CIELO V208	Spiral heating elements-Neapolis - Résistances à boudin-Neapolis - Spiral-Heinzelemente-Neapolis - Resistencias espiralizadas-Neapolis	

#	Tipo Type Type Type Tipo	Codice Code Code Kode Codigo	DESCRIZIONE	Description Description Beschreibung Descripción	
5	V240 (CIEILING) NEAPOLIS 9	66011080	A. RESISTENZE NEAPOLIS 9 CIELO V240	Spiral heating elements-Neapolis - Résistances à boudin-Neapolis - Spiral-Heinzelemente-Neapolis - Resistencias espiralizadas-Neapolis	
6	V400-V230 (FLOOR) NEAPOLIS 6	66010860	A. RESISTENZE NEAPOLIS 6 PLATEA V230	Spiral heating elements-Neapolis - Résistances à boudin-Neapolis - Spiral-Heinzelemente-Neapolis - Resistencias espiralizadas-Neapolis	
6	V208 (FLOOR) NEAPOLIS 6	66010880	A. RESISTENZE NEAPOLIS 6 PLATEA V208	Spiral heating elements-Neapolis - Résistances à boudin-Neapolis - Spiral-Heinzelemente-Neapolis - Resistencias espiralizadas-Neapolis	
6	V240 (FLOOR) NEAPLOS 6	66011070	A. RESISTENZE NEAPOLIS 6 PLATEA V240	Spiral heating elements-Neapolis - Résistances à boudin-Neapolis - Spiral-Heinzelemente-Neapolis - Resistencias espiralizadas-Neapolis	
6	V400-V230 (FLOOR) NEAPOLIS 9	66010920	A. RESISTENZE NEAPOLIS 9 PLATEA V230	Spiral heating elements-Neapolis - Résistances à boudin-Neapolis - Spiral-Heinzelemente-Neapolis - Resistencias espiralizadas-Neapolis	
6	V208 (FLOOR) NEAPOLIS 9	66010930	A. RESISTENZE NEAPOLIS 9 PLATEA V208	Spiral heating elements-Neapolis - Résistances à boudin-Neapolis - Spiral-Heinzelemente-Neapolis - Resistencias espiralizadas-Neapolis	
6	V240 (FLOOR) NEAPLOS 9	66011090	A. RESISTENZE NEAPOLIS 9 PLATEA V240	Spiral heating elements-Neapolis - Résistances à boudin-Neapolis - Spiral-Heinzelemente-Neapolis - Resistencias espiralizadas-Neapolis	
7	NEAPOLIS 6	76100280	PIANA ANTERIORE BOCCA	Entrance front board - Table antérieure entrée - Vorderes Eingangsbrett - Tabla anterior entrada	
7	NEAPOLIS 9	76100370	PIANA ANTERIORE BOCCA L=1454	Entrance front board - Table antérieure entrée - Vorderes Eingangsbrett - Tabla anterior entrada	
8		76700900	ETICHETTA POLYES. PER COD. 76800900 NEAPOLIS	Label control panel + timer - Etiquette-panneau de control + timer - Etikett-Schalltafel + timer - Tarjeta-panel de mando + timer	
9		66000830	A. TERMOCOPPIA 190 PER "UL"	Thermocouple - Thémocouple - Thermoelement - Termopar	
10		68009880	A. SPORTELLO COMPLETO NEAPOLIS	complete door - porte complète - komplette Tür - puerta completa	

#	Tipo Type Type Type Tipo	Codice Code Code Kode Codigo	DESCRIZIONE	Description Description Beschreibung Descripción	
11		71300850	VOLTA BOCCA INFORNAMENTO	Baking entrance vault - Voûte entrée cuisson - Cúpula entrada cocción	
12	NEAPOLIS 6	72015920	PANNELLO FACCIATA POSTERIORE ESTERNA	Back external façade panel - Panneau façade postérieure externe - Paneel von der äußeren Rück-Fassade - Panel fachada posterior externa	
12	NEAPOLIS 9	72016330	PANNELLO FACCIATA POSTERIORE ESTERNA	Back external façade panel - Panneau façade postérieure externe - Paneel von der äußeren Rück-Fassade - Panel fachada posterior externa	
13		72015990	TUBO INOX D200 L250 INOX304 NERO GOFFRATO POLV.	Stainless steel 304 pipe D200 L250 embossed black - Tuyau en acier inox 304 D200 L250 noir gaufré - Rohr aus Edelstahl 304 D200 L250 erhabenes schwarz	
14	NEAPOLIS 6	72602450	PATTINO PER SCORREVOLE	Slide for sliding panel - Glissière pour panneau coulissant - Schiene für Schiebepaneel - Guías por panel corredero	
14	NEAPOLIS 9	72602500	PATTINO PER SCORREVOLE	Slide for sliding panel - Glissière pour panneau coulissant - Schiene für Schiebepaneel - Guías por panel corredero	
15	NEAPOLIS 6	72809030	CAPPA STONDATA	Arcuate hood - Hotte arquée - Gewölbte Haube - Campana curvada	
15	NEAPOLIS 9	72809060	CAPPA STONDATA L=1462	Arcuate hood - Hotte arquée - Gewölbte Haube - Campana curvada	
16		73700690	CALOTTA IN VETRO FILETTATA D.74	Glass calotte - Calotte en verre - Glassschutzhaube - Tapa di vidrio	
17	OPTIONAL CE	74001800	ELETTOVENTILATORE NERO DCF-34/MF (V230 1N 50 Hz)	Fan - Ventilateur - Lüfterrad - Ventilador	
18		74110200	TRASFORMATORE 1123593 10VA 12V 230V CLASSE 2 UL	Transformer - Transformateur - Transformator - Transformador	
19	UL	74200370	TERMOSTATO SICUR.RIARMO MANUALE 500^ 55.19584.010	Safety thermostat (reset) - Thermostat de sécurité (réenclenchement) - Sicherheitsthermostat (Reset) - Termostato de seguridad (rearme)	

#	Tipo Type Type Type Tipo	Codice Code Code Kode Codigo	DESCRIZIONE	Description Description Beschreibung Descripción	
19	CE	74300710	TERMOSTATO SIC. STB 500°C (60.2031/80 TN 00 541883)	Safety thermostat (reset) - Thermostat de sécurité (réenclenchement) - Sicherheitsthermostat (Reset) - Termostato de seguridad (rearme)	
20		76800900	CENTRALINA DIGIT.MODUL.EL.PIZ-PAS.+TIMER NEAPOLIS	Pyrometer Termor Neapolis white led - Pyromètre Termor Neapolis led blancs - Pyrometer Termor Neapolis weiße Led - Pirómetro Termor Neapolis led blancos	
21		74401460	LAMPADINA ALOGENA G9 BJB 40W 230V	Bulb W40 V230 G9 - Ampoule W40 V230 G9 - W40 V230 G9 Lampe - Lámpara W40 V230 G9	
22		74501110	INT.BIP. LENTE LUM. NYLON NERO 0/1 (401011536/A01)	black switch 0-1 - Interrupteur noir 0-1 - Schwarz Schalter 0-1 - Interruptor negro 0-1	
23	(V400 NEAPOLIS 6) - (V400 NEAPOLIS 9 FLOOR)	74550230	CONTAT. 4kW AC 230V 1L 50/60Hz 20A (3RT2016-1AP01)	Contactator - Contacteur - Kontaktgeber - Contactor	
23	(V400 NEAPOLIS9 CIELING)-(V208 FLOOR-V230 FLOOR-V240 FLOOR)	74550500	CONTAT. 5,5kW AC 230V 50/60Hz 35A (3RT2024-1AL20)	Contactator - Contacteur - Kontaktgeber - Contactor	
23	(V208 CIELING-V230 CIELING-V240 CIELING)	74501090	CONTAT. 15kW AC 230V 50/60Hz 42A (3RT2027-1AL20)	Contactator - Contacteur - Kontaktgeber - Contactor	
25	CE	74600080	RC INNESTO A FILO OHM.100 uF.0,1 VAC.250 VCC.630	Suppressor - Suppresseur - Entstörer - Supresor	
25	UL	74600520	SOPP. RC UL 0,1uF+100ohm 275Vac (F43KN3100ZV01K)	Suppressor - Suppresseur - Entstörer - Supresor	
26	V400	74610340	MORSETTIERA A 6 POLI FV122/850	Terminals board - Platine des bornes - Klemmkaste - Bornera	
26	V230 - V208 - V240	74610020	MORSETTI DA 35mmq X BASE OMEGA 8WA1 205 (SIEMENS)	Terminals board - Platine des bornes - Klemmkaste - Bornera	
26	V230 - V208 - V240	74610190	MORSETTO DA 10mmq GIALLO-VERDE (LEG-37173)	Terminals board - Platine des bornes - Klemmkaste - Bornera	

#	Tipo Type Type Type Tipo	Codice Code Code Kode Codigo	DESCRIZIONE	Description Description Beschreibung Descripción	
26	V230 - V208 - V240	74610080	MORSETTO DI BLOCCAGGIO SU BASEOMEGA 3 (37511 LEG)	Terminals board - Platine des bornes - Klemmkaste - Bornera	
27	CE	74700200	PORTALAMPADA ATTACCO G9 (BJB 77.718.U101.10)	Lamp holder - Douille - Lampenfassung - Portalámparas	
27	UL	74700210	PORTALAMPADA "UL" ATTACCO G9 (BJB 77.953.U130.72)	Lamp holder - Douille - Lampenfassung - Portalámparas	
28		76002000	TAVELLA IN REFRAT.LAT.DX SN-POST.SN ANT.355X175X12	Refractory brick - Brique plate en réfractaire - Schamottplatte - Ladrillo refractario	
29		76002350	BISCOTTO 372x372x32 PER PIANO DI COTTURA	Biscuit 372x372x32 for baking bottom - Biscuit 372x372x32 pour sol de cuisson - Lehmziegel 372x372x32 für Backensboden - Bizcocho 372x372x32 por suelo de cocción	
30	NEAPOLIS 6	7600237M	TAVELLA RETTANGOLARE 380x800x28 SGARGAM.	Refractory brick - Brique plate en réfractaire - Schamottplatte - Ladrillo refractario	
30	NEAPOLIS 9	7600284M	TAVELLA RETTANGOLARE 380x1174x28 SGARGAM.	Refractory brick - Brique plate en réfractaire - Schamottplatte - Ladrillo refractario	
31		76002810	BISCOTTO 260x180x32 SU BOCCA	Biscuit 260x180x32 at the entrance - Biscuit 260x180x32 à l'entrée - Lehmziegel 260x180x32 am Eingang - Bizcocho 372x372x32 en la entrada	
32		76002820	TAVELLA REFRAT. POST. E 2 LAT.DX E 1 SN 388X175X12	Refractory brick - Brique plate en réfractaire - Schamottplatte - Ladrillo refractario	
33	NEAPOLIS 6	66010340	DEFLETTORE BASCULANTE CENTRALE TUTTA LARGHEZZA	Central swinging deflector all width - Déflecteur central basculant toute largeur - Zentraler Schwingdeflektor der Breite nach - Deflector central basculante todo ancho	
33	NEAPOLIS 9	66010700	DEFLETTORE BASCUL. CENTRALE TUTTA LARGHEZZA NEAP9	Central swinging deflector all width - Déflecteur central basculant toute largeur - Zentraler Schwingdeflektor der Breite nach - Deflector central basculante todo ancho	
34	NEAPOLIS 6	66010350	DEFLETTORE BASCULANTE POSTERIORE CON LUCI LATERALI	Back swinging deflector with side openings - Déflecteur postérieur avec ouvertures latérales - Rück-Schwingdeflektor mit seidl. Öffnungen - Deflector posterior basculante con aberturas laterales	



#	Tipo Type Type Type Tipo	Codice Code Code Kode Codigo	DESCRIZIONE	Description Description Beschreibung Descripción
2	NEAPOLIS 6	72015960	MANIGLIA DX SIN SPORTELLO CELLA DI LIEVITAZIONE	Right left door handle for prover - Poignée droite gauche pour étuve - Rechter linker Handgriff für Gärraum - Manija derecha izquierda por cámara de fermentación
2	NEAPOLIS 9	72016500	MANIGLIA DX SIN SPORTELLO CELLA DI LIEVITAZIONE	Right left door handle for prover - Poignée droite gauche pour étuve - Rechter linker Handgriff für Gärraum - Manija derecha izquierda por cámara de fermentación
4		74501110	INT.BIP. LENTE LUM. NYLON NERO 0/1 (4010I1536/A01)	Black nylon switch 0/1 - Interrupteur nylon noir 0/1 - Schwarzer Nylon Schalter 0/1 - Interruptor nylon negro 0/1
5	CE	73600460	MANOPOLA NERA PER TERMOSTATO SER. 0-60°C	Knob for thermostat 0-60 °C - Pommeau pour thermostat 0-60 °C - Drehknopf für Thermostat 0-60 °C - Pomo por termostato 0-60 °C
5	UL	73601360	MANOPOLA NERA TAMPOGRAFATA 556675 PER TERMOSTATO	Knob for thermostat 0-60 °C - Pommeau pour thermostat 0-60 °C - Drehknopf für Thermostat 0-60 °C - Pomo por termostato 0-60 °C
6		73520060	GHIERA PER TERMOSTATO NERA	Thermostat ring nut - Thermostat embout - Thermostat Zwinge - Anbrazadera por termostato
7		74200230	TERMOSTATO INTER. 0-65°C M.TR2-540962 PROT.PVC	Thermostat - Thermostat - Thermostat -Termostato
8		74401460	LAMPADINA ALOGENA G9 BJB 40W 230V	Bulb W40 V230 G9 - Ampoule W40 V230 G9 - W40 V230 G9 Lampe - Lámpara W40 V230 G9
9	CE	74700200	PORTALAMPADA ATTACCO G9 (BJB 77.718.U101.10)	Lamp holder - Douille - Lampenfassung - Portalámparas
9	UL	74700220	PORTALAMPADA "UL" ATTACCO G9 (BJB 77.208.U106.10)	Lamp holder - Douille - Lampenfassung - Portalámparas
10		74400790	RESISTENZA CORAZZATA V220 750W CELLA	Armored heating element - Résistance blindée - Gepanzerte Heizelement - Resistencia blindada
14		74401240	SPIA LUM. BIANCA 30x22 CORN/NERA (40100S0004)	White warning light - Voyant lumineux blanc - Weißkontrolllampe - Luz piloto blanca

#	Tipo Type Type Type Tipo	Codice Code Code Kode Codigo	DESCRIZIONE	Description Description Beschreibung Descripción	
15		72500360	CRICCHETTO CALAMITATO ART.909	magnetized ratchet - cliquet magnétisé - magnetisierte Ratsche - trinquete magnetizado	
16	CE	73700740	CALOTTA IN VETRO FILETTATA D.45 (78.703-501.00)	Glass calotte - Calotte en verre - Glassschutzhaube - Tapa di vidrio	
16	UL	73700930	CALOTTA VETRO FILET.D.41 PORTAL. G9 -(77.222.523)		
17		73802310	RUOTA FISSA 80x30 (NMPBMF D.80) 250Kg	Fixed wheel - Roue fixée - Fixes Rad - Rueda fija	
18		73802300	RUOTA GIREVOLE 80x30 CON FRENO(NMPBMP/2 D.80)250Kg	Swivelling wheel - Roue pivotante - Drehbares Rad - Rueda giratoria	
21	NEAPOLIS 6	66011100	CARTER DI BASE ANTERIORE CELLA NEAPOLIS 6	Base frame front crossbeam - Poutre antérieure charpente de base - Vorderer Querbalken von Basis-Rahmen - Viga transversal frontal armazón de base	
21	NEAPOLIS 9	66010990	CARTER DI BASE ANTERIORE CELLA NEAPOLIS 9	Base frame front crossbeam - Poutre antérieure charpente de base - Vorderer Querbalken von Basis-Rahmen - Viga transversal frontal armazón de base	
22	NEAPOLIS 6	50103920	TRASVERSALE POSTERIORE TELAIO DI BASE	Base frame back crossbeam - Poutre postérieure charpente de base - Rück-Querbalken von Basis-Rahmen - Viga transversal posterior armazón de base	
22	NEAPOLIS 9	50104730	TRASVERSALE POSTERIORE CARTER DI BASE	Base frame back crossbeam - Poutre postérieure charpente de base - Rück-Querbalken von Basis-Rahmen - Viga transversal posterior armazón de base	
23		50103870	LONGITUDINALE LAT. MOBILE DX SIN TELAIO DI BASE	Side movable longitudinal beam right left of the base frame - Poutre longitudinale mobile droite gauche charpente de base - Seitlicher beweglicher Längsbalken links rechts von Basis-Rahmen - Viga longitudinal móvil derecha izquierda armazón de base	

Via A.Meucci, 4 - 61037 - Mondolfo (PU) ITALIA
Tel. +39-0721-96161 - Fax +39-0721-9616299
[Http://www.morettiforni.com](http://www.morettiforni.com)

NordCap GmbH & Co. KG
Thalendorststraße 15
28307 Bremen
Hauptsitz (Service, Finanzen & Personal, Lager, IT, Marketing)

Telefon: +49 421 48557-0
Telefax: +49 421 488650
E-Mail: bremen@nordcap.de

Die NordCap Verkaufsniederlassungen in Deutschland:

Nord: Hamburg • Ost: Berlin • Süd: Ingelheim • West: Erkrath

