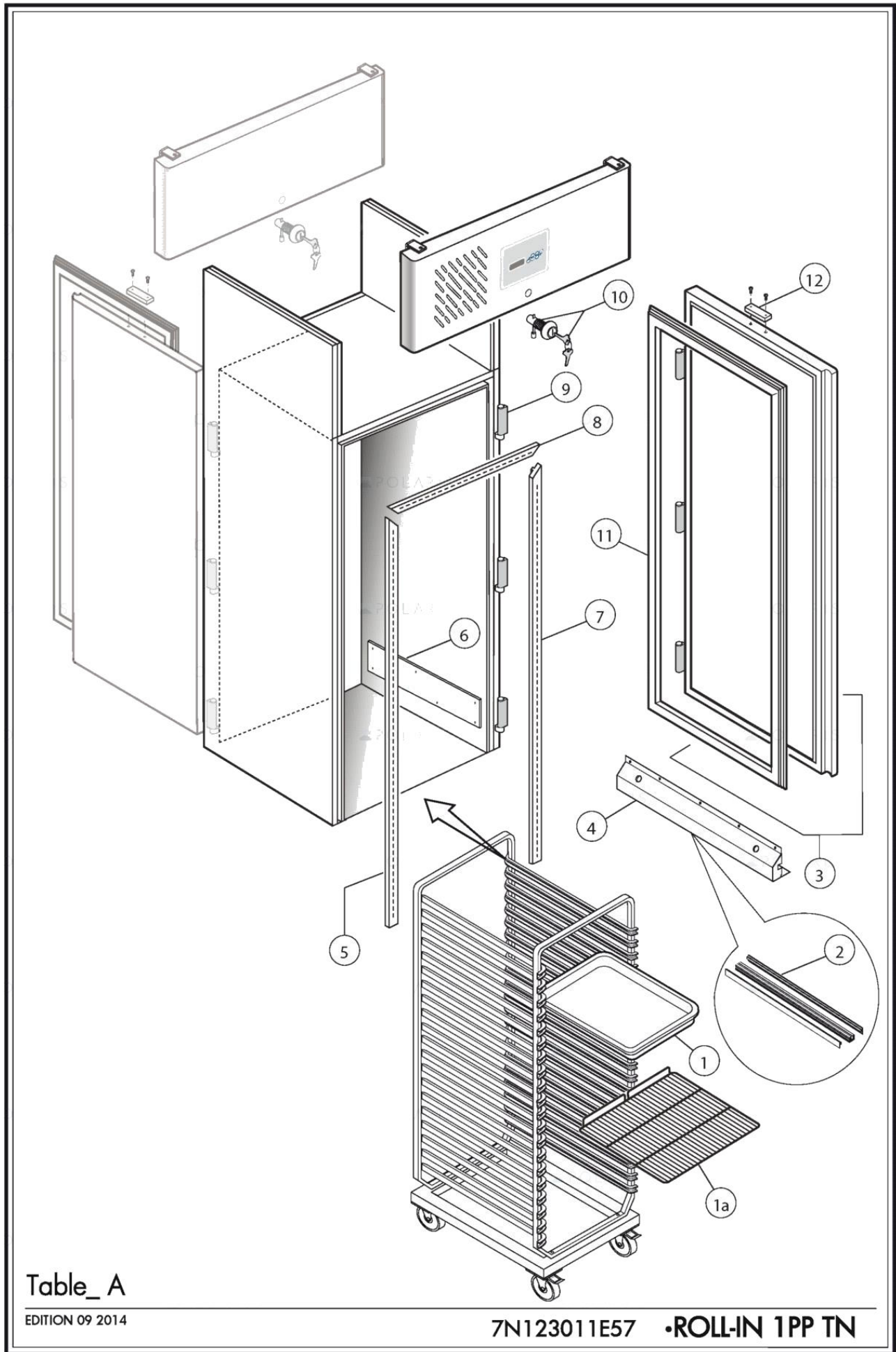


Ersatzteilliste-Explosionszeichnung

Durchfahrkühlschrank **GDKM 1200**

[Art. 4748130120]





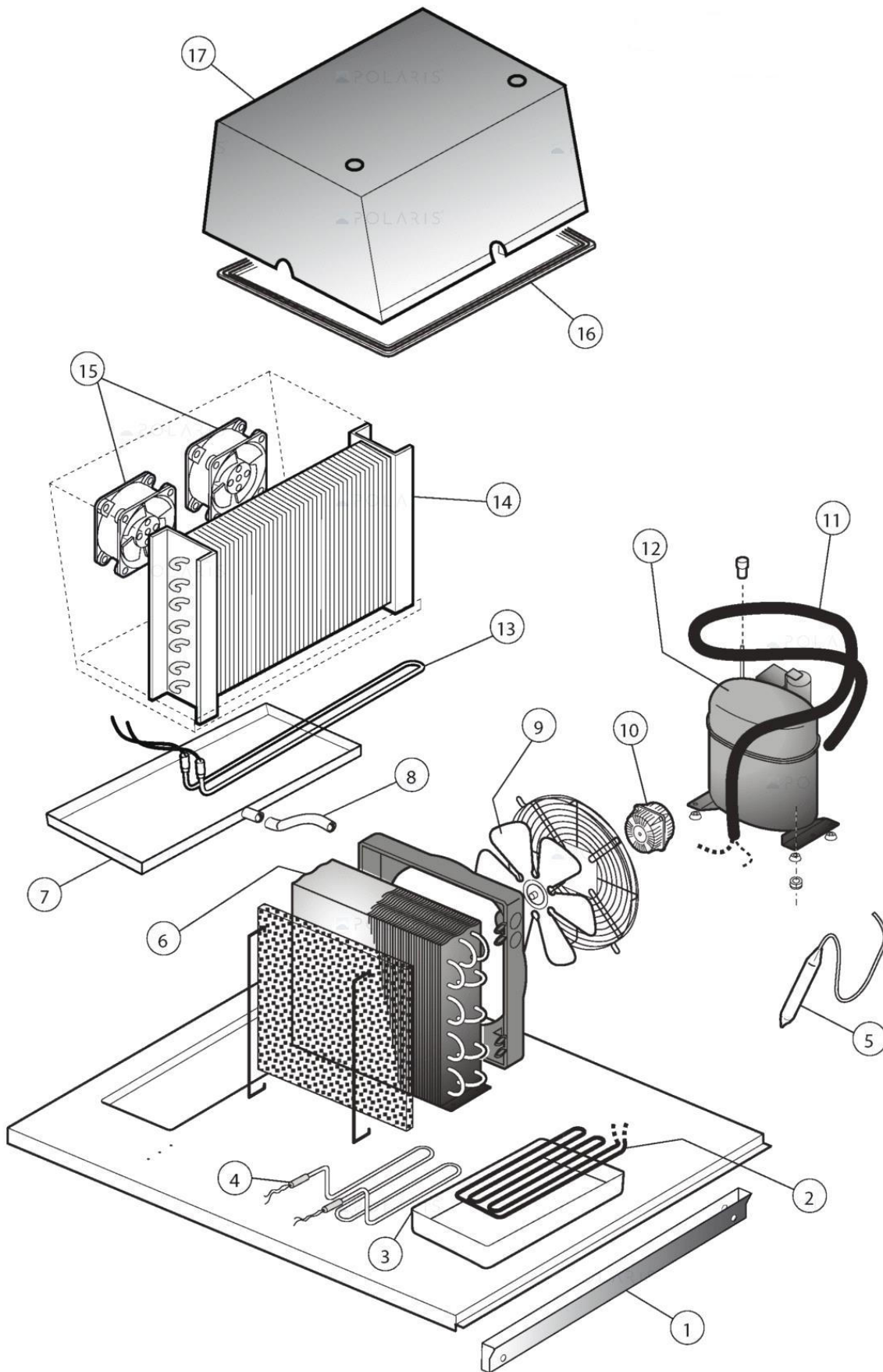
Table_A

EDITION 09 2014

7N123011E57 •ROLL-IN 1PP TN

Pos	Art.- Nr.	Bezeichnung	Anmerkungen	Gültig ab:	Gültig bis:
0001	FR6350120	PLASTIKBEHÄLTER [R] 325x530			
0002	FR4602520	DICHTUNG [R] TÄERE ROLL-IN			
0003	FR6246071	RECHTE TÄER [R] ROLL-IN 2013			
0004	FR122A790	DICHTUNG BEFESTIGUNG [R]			
0005	FR4406540	Ä,USSE REAHMENABDECKUNG [R]			
0006	FR4320840	PARAC. ROLL-IN LATO DX-SX 820X160X10			
0007	FR4406490	SENKRECHTE RECHTE Ä,USSE RAHMENABDECKUNG [R] DICHTUNGBLATT ROLL-IN 2012			
0008	FR4406400	HORIZONTALE Ä,USSE RAHMENABDECKUNG [R] DICHTUNGBLATT ROLL-IN			
0009	FR6411460	RECHTE/LINKE SCHARNIER [R]			
0010	FR935400	935400 SERRATURA A CHIAVE			
0011	FR4501860	DICHTUNG [R] TÄER ROLL-IN 742X1822			
0012	FR4710901	GEGENSTÄCK FÄER SCHLOSS			

Pos	Code	Description	Notes	From:	To:
0001	FR6350120	PLASTIC CONTAINER [R] 325x530			
0002	FR4602520	GASKET [R] DOORS ROLL-IN			
0003	FR6246071	RIGHT DOOR [R] ROLL-IN 2013			
0004	FR122A790	GASKET FASTENER [R]			
0005	FR4406540	VERTICAL LH EXTERIOR FRAME COVER [R]			
0006	FR4320840	PARAC. ROLL-IN LATO DX-SX 820X160X10			
0007	FR4406490	VERTICAL RH EXTERIOR FRAME COVER [R] ROLL-IN 2012			
0008	FR4406400	HORIZONTAL EXTERIOR FRAME COVER [R] GASKET SLAM ROLL-IN			
0009	FR6411460	RIGHT/LEFT HINGE [R]			
0010	FR935400	935400 SERRATURA A CHIAVE			
0011	FR4501860	GASKET [R] DOOR ROLL-IN 742X1822			
0012	FR4710901	SUPPORT [R] MAGNET AND LOCK			



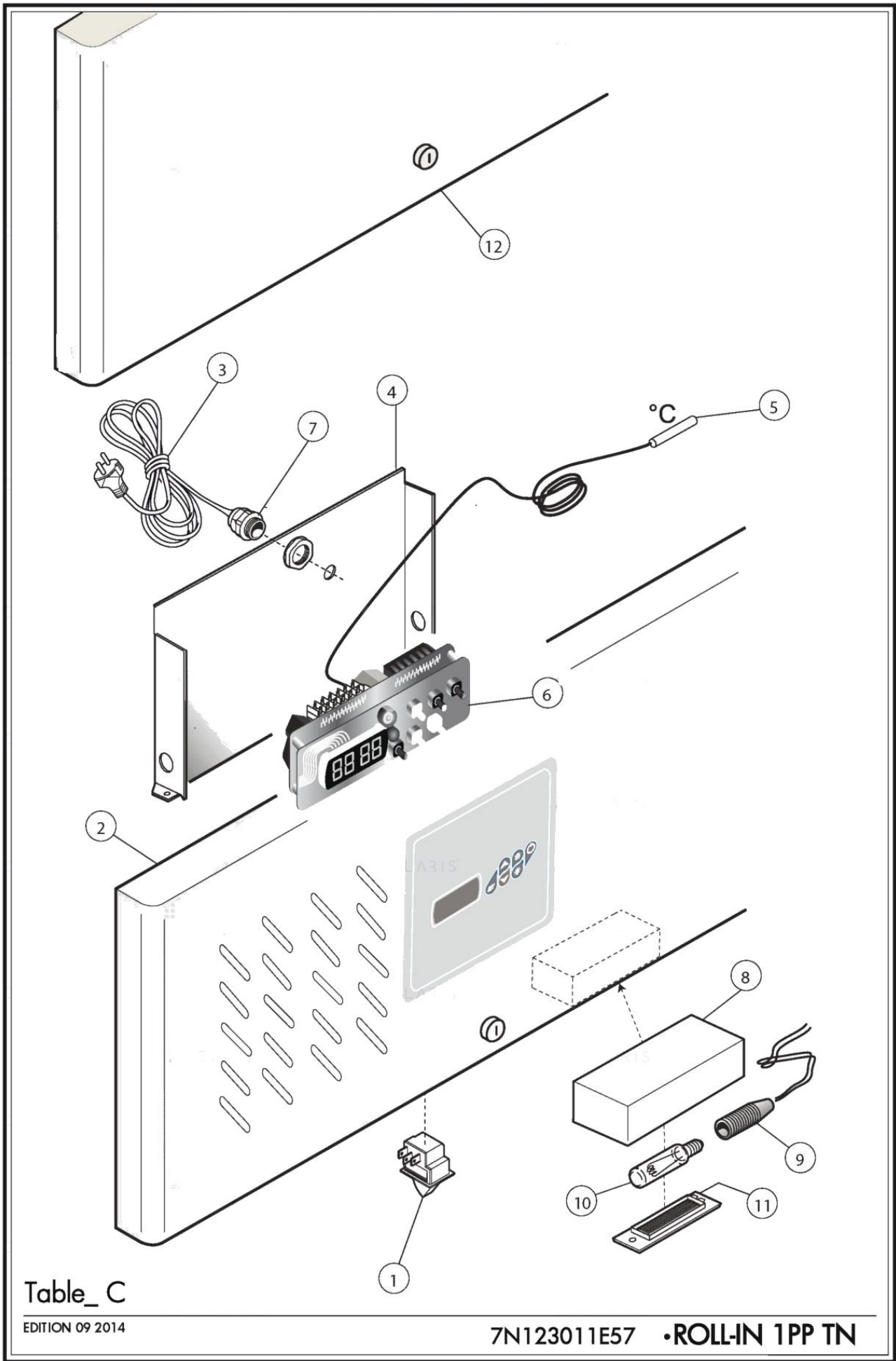
Table_B

EDITION 09 2014

7N123011E57 •ROLL-IN 1PP TN

Pos	Art.- Nr.	Bezeichnung	Anmerkungen	Gültig ab:	Gültig bis:
0001	FR613A320	ASS.CONVOG.CIELO ROLL-IN PANNELL. 2M '16			
0002	FR6524940	ROHR [R] AR SILVER/AR EN			
0003	FR4740110	ABLAUFWASSERWANNE [R] AR EN1-2			
0004	FR6620431	HEIZELEMENT [R] VERDAMPFER			
0005	FR6520192	FILTERTROCKNER [R] 025GR			
0006	FR6522180	KONDENSATOR STVF 139			
0007	FR1189241	WANNE [R]			
0008	FR4612410	ROHR [R] AR EN			
0009	FR1530130	LÄFTERRAD [R]			
0010	FR6671010	MOTOR [R] 7W			
0011	BN1480077030	WÄRMEAUSTAUSSCHER [R] AF EN2 1.24X2500			
0012	BN14156511091	KOMPRESSOR [R] NEU6187Z 200-240V 50HZ 230V 60HZ			
0013	FR6621081	ABTAUHEIZELEMENT [R] VERDAMPFER AR- SILVER/AN-EN K			
0014	FR6524980	VERDAMPFER [R] AR/AF14 SILVER 3 REIHEN			
0015	LA65060050	LÄFTER [R] D. 120 4715MS 23T			
0016	BN14410760	DICHTUNG [R] HAUBE PR C1015			
0017	FR6233750	HAUBE [R] AR SILVER/AR EN			

Pos	Code	Description	Notes	From:	To:
0001	FR613A320	ASS.CONVOG.CIELO ROLL-IN PANNELL. 2M '16			
0002	FR6524940	PIPE [R] AR SILVER/AR EN			
0003	FR4740110	WATER DRAIN TRAY [R] AR EN1-2			
0004	FR6620431	HEATING ELEMENT [R] EVAPORATOR			
0005	FR6520192	FILTER [R] DRIER 025GR			
0006	FR6522180	CONDENSER STVF139			
0007	FR1189241	TANK [R]			
0008	FR4612410	PIPE [R] AR EN			
0009	FR1530130	FAN [R] 230-26Â°			
0010	FR6671010	MOTOR [R] 7W			
0011	BN1480077030	EXCHANGER [R] 1.24X2500			
0012	BN14156511091	COMPRESSOR [R] 200-240V 50HZ 230V 60HZ			
0013	FR6621081	DEFROST HEATING ELEMENT [R] EVAPORATOR AR-SILVER/AN-EN K			
0014	FR6524980	EVAPORATOR [R] AR/AF14 SILVER 3 ROWS			
0015	LA65060050	FAN [R] D. 120 4715MS 23T			
0016	BN14410760	GASKET [R] COVER PR C1015			
0017	FR6233750	COVER [R] AR SILVER/AR EN			



Table_C

EDITION 09 2014

7N123011E57 •ROLL-IN 1PP TN

Pos	Art.- Nr.	Bezeichnung	Anmerkungen	Gültig ab:	Gültig bis:
0001	BN164608	MIKROSCHALTER			
0002	FR615A651	ARMATURENBRETTGRUPPE [R] ROLL-IN EVO1			
0003	BN16101561	KABEL [R] L. 4000			
0004	FR1749112	COPERT.POST.CRUSC.UNIF.ROLL-IN 2013			
0005	BN167211	FUHLER NTC L 3000			
0006	BN1681115	THERMOSTAT EVCO SUT- EVC20S35N7ALX41 TOP			
0007	BN165930	FERMACAVO NEUTRO ART. 5430			
0008	FR1340210	COPERCHIO PORTALAMP. ROLL-IN			
0009	FR6694080	CAVO CON PORTALAMPADA ROLLTH 2013			
0010	BN1640403	LAMPE 15W 28X96 ILESA HELL			
0011	BN164201	DURCHSICHT. DECKENLAMPENMASKE			
0012	FR615B490	ASS.CRUSC.POST. ROLL-IN 1M TELET. + LUCE			

Pos	Code	Description	Notes	From:	To:
0001	BN164608	MECHANICAL MICROSWITCH [R]			
0002	FR615A651	FRONT PANEL ASSEMBLY [R] ROLL-IN EVO1			
0003	BN16101561	CABLE [R] L. 4000			
0004	FR1749112	COPERT.POST.CRUSC.UNIF.ROLL-IN 2013			
0005	BN167211	NTC SENSOR L 3000			
0006	BN1681115	THERMOSTAT 4 RELAY			
0007	BN165930	FERMACAVO NEUTRO ART. 5430			
0008	FR1340210	COPERCHIO PORTALAMP. ROLL-IN			
0009	FR6694080	CAVO CON PORTALAMPADA ROLLTH 2013			
0010	BN1640403	Ilesa CLEAR LAMP15W 28X96			
0011	BN164201	MASCARA TRANSPARENTE PLAFON			
0012	FR615B490	ASS.CRUSC.POST. ROLL-IN 1M TELET. + LUCE			