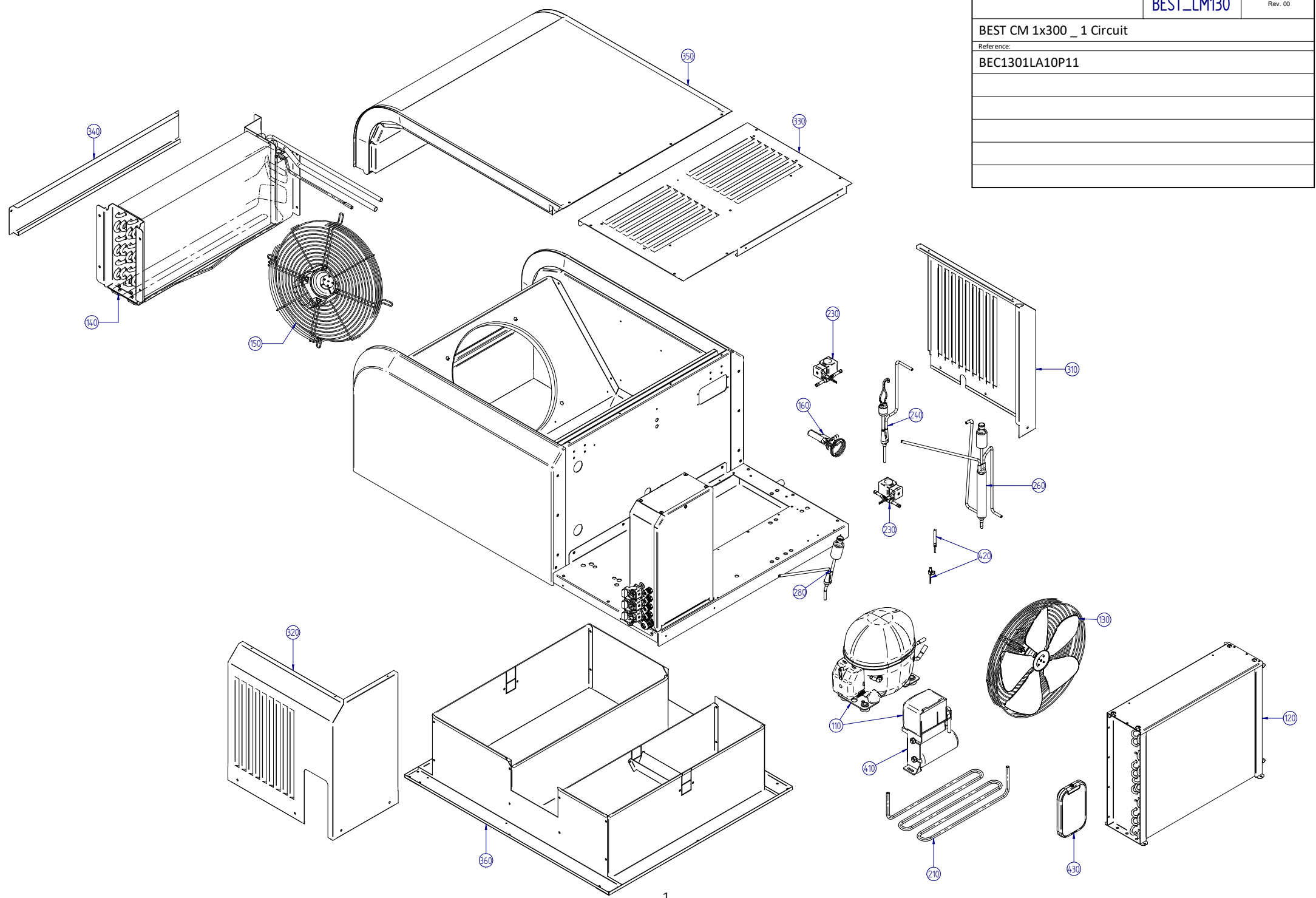
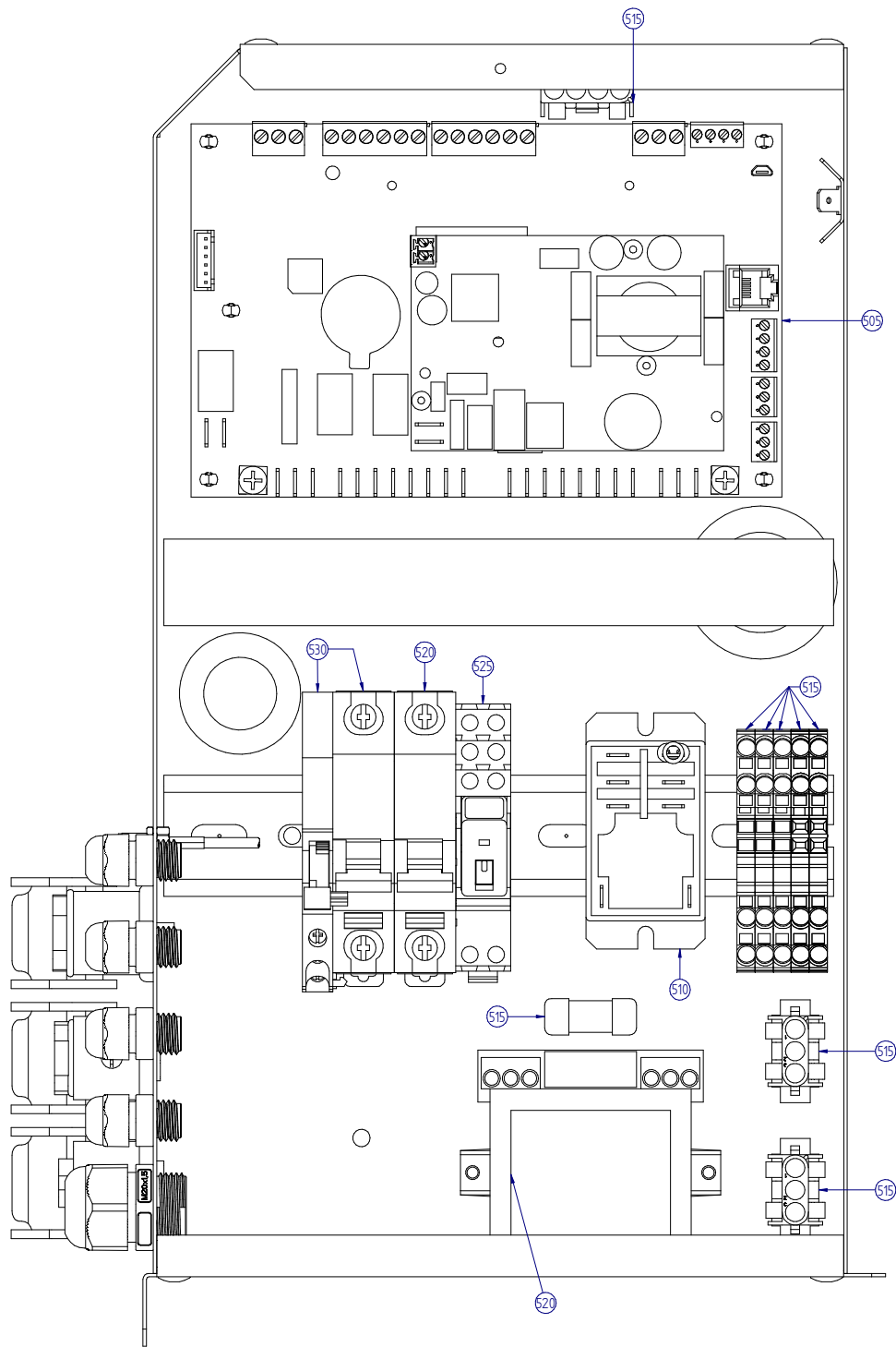


BEST CM 1x300_1 Circuit
Reference: BEC1301LA10P11





	Draft	Foglio / Sheet 2 di 8
	BEST_CM130	Rev. 00
BEST CM 1x300 _ E.Box		
Reference:		
BEC1301LA10P11		

ERSATZTEILLISTE Januar 2024 - BEST CM

BAUGRUPPE GROUP	POSITION POSITION	KOMPONENTEN COMPONENTS	BESCHREIBUNG DESCRIPTION	Code	BEC1301LA10P11	BEC1301LA20P11	BEC1301MA05P11	BEC1301MA07P11	BEC1301MA10P11	BEC1301MA20P11	BEC2301LA30P11	BEC2301MA30P11	BEC2301MA40P11	BEC2302LA40P1x	BEC2302LA50P1x	BEC2302LA60P1x	BEC2302MA50P1x	BEC2302MA60P1x	BEC2302MA70P1x	BEC2353LA70P12	BEC2353LA80P12	BEC2353MA80P12	BEC2353MA80P12		
HAUPTKOMPONENTEN MAIN COMPONENTS	110	Verdichter / Compressor	Verdichter+ Schwingungsdämpfer+Elektrobox / Compressor + vibration-damping feet +	4001-0038	x																				
	110	Verdichter / Compressor	Verdichter+ Schwingungsdämpfer+Elektrobox / Compressor + vibration-damping feet +	4001-0040		x																			
	110	Verdichter / Compressor	Verdichter+ Schwingungsdämpfer+Elektrobox / Compressor + vibration-damping feet +	4001-0104			x																		
	110	Verdichter / Compressor	Verdichter+ Schwingungsdämpfer+Elektrobox / Compressor + vibration-damping feet +	4001-0106				x																	
	110	Verdichter / Compressor	Verdichter+ Schwingungsdämpfer+Elektrobox / Compressor + vibration-damping feet +	4001-0033					x																
	110	Verdichter / Compressor	Verdichter+ Schwingungsdämpfer+Elektrobox / Compressor + vibration-damping feet +	4001-0034						x															
	110	Verdichter / Compressor	Verdichter+ Schwingungsdämpfer+Elektrobox / Compressor + vibration-damping feet +	4001-0105							x														
	110	Verdichter / Compressor	Verdichter+ Schwingungsdämpfer+Elektrobox / Compressor + vibration-damping feet +	4001-0107									x												
	110	Verdichter / Compressor	Verdichter+ Schwingungsdämpfer+Elektrobox / Compressor + vibration-damping feet +	4001-0037										x											
	110	Verdichter / Compressor	Verdichter+ Schwingungsdämpfer+Elektrobox / Compressor + vibration-damping feet +	4001-0108											x										x
	120	Verflüssiger (Lamellenpaket) / Condenser (fin and tube assembly)	Verflüssiger (Lamellenpaket) / Condenser (fin and tube assembly)	4001-0109	x	x	x	x	x	x															
	120	Verflüssiger (Lamellenpaket) / Condenser (fin and tube assembly)	Verflüssiger (Lamellenpaket) / Condenser (fin and tube assembly)	4001-0110							x	x	x												
	120	Verflüssiger (Lamellenpaket) / Condenser (fin and tube assembly)	Verflüssiger (Lamellenpaket) / Condenser (fin and tube assembly)	4001-0111											x	x	x	x	x	x					
	120	Verflüssiger (Lamellenpaket) / Condenser (fin and tube assembly)	Verflüssiger (Lamellenpaket) / Condenser (fin and tube assembly)	4001-0112																	x	x	x	x	
	140	Verdampfer (Lamellenpaket) / Evaporator (fin and tube assembly)	Verdampfer (Lamellenpaket) / Evaporator (fin and tube assembly)	4001-0113	x	x	x	x	x	x															
	140	Verdampfer (Lamellenpaket) / Evaporator (fin and tube assembly)	Verdampfer (Lamellenpaket) / Evaporator (fin and tube assembly)	4001-0114								x	x	x											
	140	Verdampfer (Lamellenpaket) / Evaporator (fin and tube assembly)	Verdampfer (Lamellenpaket) / Evaporator (fin and tube assembly)	4001-0115											x	x	x	x	x	x					
	140	Verdampfer (Lamellenpaket) / Evaporator (fin and tube assembly)	Verdampfer (Lamellenpaket) / Evaporator (fin and tube assembly)	4001-0116																		x	x	x	x
	130	Baugruppe Verflüssigerlüfter / Condenser fan assembly	Motor + Flügel + Gitter + Halterung / Motor + fan + guard + fixing bracket	4001-0117																		x	x	x	x
	130	Baugruppe Verflüssigerlüfter / Condenser fan assembly	Motor + Flügel + Gitter + Halterung / Motor + fan + guard + fixing bracket	4001-0118	x	x	x	x	x	x	x	x	x	x	x	x	x	x	x	x					
	150	Baugruppe Verdampferlüfter / Evaporator fan assembly	Motor + Flügel + Gitter + Halterung / Motor + fan + guard + fixing bracket	4001-0118	x	x	x	x	x	x	x	x	x	x	x	x	x	x	x	x					
	160	Thermostatisches Expansionsventil / Thermostatic expansion valve	Thermostatisches Expansionsventil / Thermostatic expansion valve	4001-0043	x		x	x	x													x	x	x	x
	160	Thermostatisches Expansionsventil / Thermostatic expansion valve	Thermostatisches Expansionsventil / Thermostatic expansion valve	4001-0044		x					x							x							
	160	Thermostatisches Expansionsventil / Thermostatic expansion valve	Thermostatisches Expansionsventil / Thermostatic expansion valve	4001-0045								x	x									x	x	x	x
160	Thermostatisches Expansionsventil / Thermostatic expansion valve	Thermostatisches Expansionsventil / Thermostatic expansion valve	4001-0046										x											x	
KOMPONENTEN KÄLTEMITTELKREISLAUF LINE COMPONENTS	210	Kondensatverdunster / Condensate dryer	Heizschlange für Verdunstungsschale / Heater tube for condensate tray	4001-0141	x	x	x	x	x	x															
	210	Kondensatverdunster / Condensate dryer	Heizschlange für Verdunstungsschale / Heater tube for condensate tray	4001-0142									x	x	x										
	210	Kondensatverdunster / Condensate dryer	Heizschlange für Verdunstungsschale / Heater tube for condensate tray	4001-0143													x	x	x	x					
	210	Kondensatverdunster / Condensate dryer	Heizschlange für Verdunstungsschale / Heater tube for condensate tray	4001-0163																		x	x	x	x
	215	Kondensatverdunster / Condensate dryer	Heizschlange für Verdunstungsschale / Heater tube for condensate tray	4001-0144													x	x	x	x					
	215	Kondensatverdunster / Condensate dryer	Heizschlange für Verdunstungsschale / Heater tube for condensate tray	4001-0145																			x	x	x
	220	Kondensatverdunster / Condensate dryer	Heizschlange für Verdunstungsschale / Heater tube for condensate tray	4001-0146																			x	x	x
	230	Magnetventil / Solenoid valve	Magnetventil + Spule + Verbindungskabel / Solenoid valve + coil + connector cable	4001-0051	x	x	x	x	x	x	x	x	x	x	x	x	x	x	x	x	x	x	x	x	x
	240	Hochdruckschalter / HBP Pressure switch	Hochdruckschalter inkl. Verbindungskabel / HBP Pressure switch incl. connector cable	4001-0119	x	x	x	x	x	x															
	240	Hochdruckschalter / HBP Pressure switch	Hochdruckschalter inkl. Verbindungskabel / HBP Pressure switch incl. connector cable	4001-0120									x	x	x										
	240	Hochdruckschalter / HBP Pressure switch	Hochdruckschalter inkl. Verbindungskabel / HBP Pressure switch incl. connector cable	4001-0121											x	x	x	x	x	x					
	240	Hochdruckschalter / HBP Pressure switch	Hochdruckschalter inkl. Verbindungskabel / HBP Pressure switch incl. connector cable	4001-0122																			x	x	x
	245	Hochdruckschalter / HBP Pressure switch	Hochdruckschalter inkl. Verbindungskabel / HBP Pressure switch incl. connector cable	4001-0123													x	x	x	x					
	245	Hochdruckschalter / HBP Pressure switch	Hochdruckschalter inkl. Verbindungskabel / HBP Pressure switch incl. connector cable	4001-0124																				x	x
	250	Hochdruckschalter / HBP Pressure switch	Hochdruckschalter inkl. Verbindungskabel / HBP Pressure switch incl. connector cable	4001-0125																					x
	260	Hochdrucktransmitter Kreislauf 1 / High pressure probe circuit 1	Hochdrucktransmitter 0-30 bar / High pressure probe 0-30 bar	4001-0126	x	x	x	x	x	x															
	260	Hochdrucktransmitter Kreislauf 1 / High pressure probe circuit 1	Hochdrucktransmitter 0-30 bar / High pressure probe 0-30 bar	4001-0127														x	x	x					
	260	Hochdrucktransmitter Kreislauf 1 / High pressure probe circuit 1	Hochdrucktransmitter 0-30 bar / High pressure probe 0-30 bar	4001-0128																					
	260	Hochdrucktransmitter Kreislauf 1 / High pressure probe circuit 1	Hochdrucktransmitter 0-30 bar / High pressure probe 0-30 bar	4001-0129																					
	265	Hochdrucktransmitter Kreislauf 1 / High pressure probe circuit 2	Hochdrucktransmitter 0-30 bar / High pressure probe 0-30 bar	4001-0130																					
	265	Hochdrucktransmitter Kreislauf 2 / High pressure probe circuit 2	Hochdrucktransmitter 0-30 bar / High pressure probe 0-30 bar	4001-0131																					
	270	Hochdrucktransmitter Kreislauf 2 / High pressure probe circuit 2	Hochdrucktransmitter 0-30 bar / High pressure probe 0-30 bar	4001-0132																					
	280	Niederdrucktransmitter / Low pressure probe	Niederdrucktransmitter 0-10 bar / Low pressure probe 0-10 bar	4001-0133	x		x	x	x	x															
	280	Niederdrucktransmitter / Low pressure probe	Niederdrucktransmitter 0-10 bar / Low pressure probe 0-10 bar	4001-0134		x																			

ERSATZTEILLISTE Januar 2024 - BEST CM

BAUGRUPPE GROUP	POSITION POSITION	KOMPONENTEN COMPONENTS	BESCHREIBUNG DESCRIPTION	Code	BEC1301LA10P11	BEC1301LA20P11	BEC1301MA05P11	BEC1301MA07P11	BEC1301MA10P11	BEC1301MA20P11	BEC2301LA30P11	BEC2301MA30P11	BEC2301MA40P11	BEC2302LA40P1x	BEC2302LA50P1x	BEC2302LA60P1x	BEC2302MA50P1x	BEC2302MA60P1x	BEC2353LA70P12	BEC2353LA80P12	BEC2353MA80P12	BEC2353MA80P12	
GEHÄUSE HOUSING	310	Seitenblech rechts / Right panel	Seitenblech rechts / Right panel	4001-0147	x	x	x	x	x	x													
	310	Seitenblech rechts / Right panel	Seitenblech rechts / Right panel	4001-0148							x	x	x	x	x	x	x	x	x				
	310	Seitenblech rechts / Right panel	Seitenblech rechts / Right panel	4001-0149																x	x	x	x
	320	Seitenblech links / Left panel	Seitenblech links / Left panel	4001-0159	x	x	x	x	x	x													
	320	Seitenblech links / Left panel	Seitenblech links / Left panel	4001-0150							x	x	x	x	x	x	x	x	x				
	320	Seitenblech links / Left panel	Seitenblech links / Left panel	4001-0157																x	x	x	x
	330	Oberes Blech / Top panel	Oberes Blech / Top panel	4001-0162	x	x	x	x	x	x													
	330	Oberes Blech / Top panel	Oberes Blech / Top panel	4001-0164							x	x	x	x	x	x	x	x	x				
	330	Oberes Blech / Top panel	Oberes Blech / Top panel	4001-0165																x	x	x	x
	340	Hinteres Blech / Back panel	Hinteres Blech / Back panel	4001-0161	x	x	x	x	x	x													
	340	Hinteres Blech / Back panel	Hinteres Blech / Back panel	4001-0166							x	x	x	x	x	x	x	x	x				
	340	Hinteres Blech / Back panel	Hinteres Blech / Back panel	4001-0167																x	x	x	x
	350	Isolierte Verdampferabdeckung / Insulated bx cover evaporator	Isolierte Verdampferabdeckung / Insulated bx cover evaporator	4001-0154	x	x	x	x	x	x													
	350	Isolierte Verdampferabdeckung / Insulated bx cover evaporator	Isolierte Verdampferabdeckung / Insulated bx cover evaporator	4001-0168							x	x	x	x	x	x	x	x	x				
	350	Isolierte Verdampferabdeckung / Insulated bx cover evaporator	Isolierte Verdampferabdeckung / Insulated bx cover evaporator	4001-0151																x	x	x	x
	360	Luftführungsgehäuse / Air duct	Luftführungsgehäuse / Air duct	4001-0155	x	x																	
	360	Luftführungsgehäuse / Air duct	Luftführungsgehäuse / Air duct	4001-0156			x	x	x	x													
	360	Luftführungsgehäuse / Air duct	Luftführungsgehäuse / Air duct	4001-0169							x				x	x	x						
	360	Luftführungsgehäuse / Air duct	Luftführungsgehäuse / Air duct	4001-0170								x	x					x	x	x			
	360	Luftführungsgehäuse / Air duct	Luftführungsgehäuse / Air duct	4001-0152																x	x		
360	Luftführungsgehäuse / Air duct	Luftführungsgehäuse / Air duct	4001-0153																		x	x	
370	Luftleitblech / Air conveyor	Luftleitblech / Air conveyor	4001-0160							x	x	x	x	x	x	x	x	x					
370	Luftleitblech / Air conveyor	Luftleitblech / Air conveyor	4001-0158																x	x	x	x	
ELEKTRISCHE/ ELEKTRONISCHE KOMPONENTEN ELECTRIC/ELECTRONIC COMPONENTS	410	Anschlusskasten Verdichter / Compressor electrical box	Anschlusskasten Verdichter / Compressor electrical box	4001-0082	x																		
	410	Anschlusskasten Verdichter / Compressor electrical box	Anschlusskasten Verdichter / Compressor electrical box	4001-0083		x									x					x			
	410	Anschlusskasten Verdichter / Compressor electrical box	Anschlusskasten Verdichter / Compressor electrical box	4001-0135				x															
	410	Anschlusskasten Verdichter / Compressor electrical box	Anschlusskasten Verdichter / Compressor electrical box	4001-0080					x														
	410	Anschlusskasten Verdichter / Compressor electrical box	Anschlusskasten Verdichter / Compressor electrical box	4001-0081						x							x						
	410	Anschlusskasten Verdichter / Compressor electrical box	Anschlusskasten Verdichter / Compressor electrical box	4001-0136						x							x				x		
	410	Anschlusskasten Verdichter / Compressor electrical box	Anschlusskasten Verdichter / Compressor electrical box	4001-0137							x							x				x	
	410	Anschlusskasten Verdichter / Compressor electrical box	Anschlusskasten Verdichter / Compressor electrical box	4001-0085								x							x				x
	410	Anschlusskasten Verdichter / Compressor electrical box	Anschlusskasten Verdichter / Compressor electrical box	4001-0138											x								
	420	Temperaturfühler + elektrische Abtauheizung / Temperature probes + dicharg	Raum- und Verdampferfühler + Abtauheizung / Cold room and evaporator probes +	4001-0139	x	x	x	x	x	x	x	x	x	x	x	x	x	x	x	x	x	x	x
430	Display Kit / Display kit	Kunststofffrontplatte + Display + Tastatur / Plastic front panel + disply + keyboard	4001-0009	x	x	x	x	x	x	x	x	x	x	x	x	x	x	x	x	x	x	x	
KOMPONENTEN SCHALTKASTEN ELECTRICAL BOX COMPONENTS	505	Steuerplatine / Electronic board	Steuerplatine mit aufgespielter Software / Electronic switch incl. software	4001-0003	x	x	x	x	x	x	x	x	x	x	x	x	x	x	x	x	x	x	
	510	KL1 - Verdichterschütz / KL1 - Compressor contactor	KL1 - Verdichterschütz / KL1 - Compressor contactor	4001-0020	x	x	x	x	x	x	x	x	x	x	x	x	x	x	x	x	x	x	
	515	Elektrische Komponenten / Electrical Components	Steckverbindung Display+Schmelsicherung+Klemmen / Plug connection	4001-0002	x	x	x	x	x	x	x	x	x	x	x	x	x	x	x	x	x	x	
	520	TC1 - Leistungstransformator + QM2 - Leitungsschutzschalter für TC1 - Power transformer + QM2 - magnetothermic switch for secondary load	TC1 - Leistungstransformator + QM2 - Leitungsschutzschalter für Nebenverbraucher TC1 - Power transformer + QM2 - magnetothermic switch for secondary load	4001-0021	x	x	x	x	x	x	x	x	x	x	x	x	x	x	x	x	x	x	
	525	KL3 - Relais Hochdruckschalter +Sockel / KL3-Pressure switch relay+socket	KL3 - Relais Hochdruckschalter +Sockel / KL3-Pressure switch relay+socket	4001-0016	x	x	x	x	x	x	x	x	x	x	x	x	x	x	x	x	x	x	
ZUBEHÖR ACCESSORIES	610	Kühlraumlicht / Cold room light	Kühlraumlicht / Cold room light	4001-0089	x	x	x	x	x	x	x	x	x	x	x	x	x	x	x	x	x	x	
	620	Türkontaktschalter / Door switch	Türkontaktschalter / Door switch	4001-0090	x	x	x	x	x	x	x	x	x	x	x	x	x	x	x	x	x	x	