

# Ersatzteilliste-Explosionszeichnung

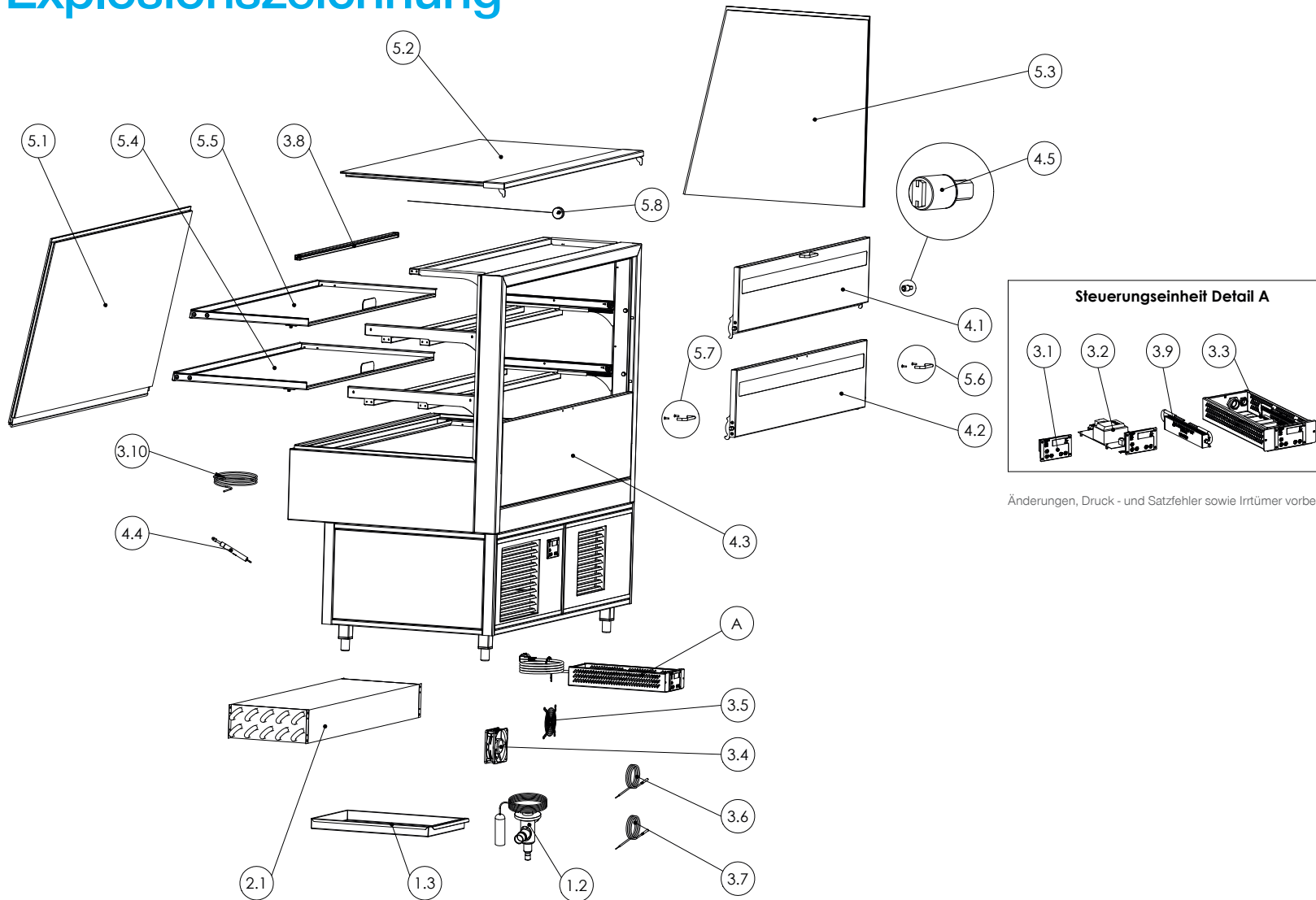
## Konditoreitheke **FLANTASTIC GREEN L GS-132-69-Z**

[Art. 484357416]



# FLANTASTIC

## Explosionszeichnung



Änderungen, Druck - und Satzfehler sowie Irrtümer vorbehalten.

Wir machen aus  
Ideen Produkte.

Damit Lebensmittel  
länger frisch bleiben.

## FLANTASTIC

## Ersatzteilliste

GLASAUFBAU 132 SCHRÄG		
<b>5.1 Frontglas 132-69</b>		
Artikelnummer		00397004
<b>5.2 Deckglas 132-69</b>		
Artikelnummer		00397005
<b>5.3 Seitenglas Höhe 132-69</b>		
Bedienseite links - Artikelnummer		00395524
Bedienseite rechts - Artikelnummer		00395525
<b>5.4 Zwischenbord 132-69 (unten)</b>		
Artikelnummer		00397007
<b>5.5 Zwischenbord 132-69 (oben)</b>		
Artikelnummer		00397006
<b>5.6 Türgriff inkl. Befestigungsmaterial (Klappen)</b>		
Artikelnummer		00393024
<b>5.7 Türgriff inkl. Befestigungsmaterial (Auszug)</b>		
Artikelnummer		00726621
<b>5.8 Jojo</b>		
Artikelnummer		00730556

Änderungen, Druck - und Satzfehler sowie Irrtümer vorbehalten.  
Alle Angaben in Euro ohne MwSt.

Wir machen aus  
Ideen Produkte.

Damit Lebensmittel  
länger frisch bleiben.

## FLANTASTIC

## Ersatzteilliste

Pos.	Bauteil	Unterbau Flantastic		Art.Nr.	
		Artikelbezeichnung	92		132
			EU332000 EU332005		EU332001 EU332006
1.1	Verflüssigungssatz R134a 460W		x	EK008051	
1.1	Verflüssigungssatz R134a 519W		x	EK008254	
1.1.2	Flüssigkeitssammler	1,10 o. Muffe f. Druckschalter	x	EK004880	
	<b>Ausführung Steckerfertig (E)</b>				
1.2	Expansionsventil	TUB ORIF 1 R134a , 0,7 Kw	x	00716020	
	<b>Ausführung Zentralgekühlt (Z)</b>				
1.2	Expansionsventil	TUB ORIF 1 R134a , 0,7 Kw	x	00716020	
1.3	Tauwasserschale zum Entleeren		x	00253655	
2.1	Lamellenverdampfer Flantastic	B 300 x T 125 x L 620mm	x	00393168	
2.1	Lamellenverdampfer Flantastic	B 300 x T 125 x L 1020mm		00393169	
3.1	Steuerungsdisplay	Störk (alle Modelle)	x	00393294	
3.2	Elek. Steuereinheit	Störk Type ST501-KU3KAR.112FP - 40Watt	x	00393291	
3.3	Steuereinheit komplett elek. Inkl. CNS-Gehäuse	ST501-KU3KAR.112FP - 40Watt	x	00722214	
3.4	Axiallüfter	24 Volt (10,8 Watt)	x(2 Stk.)	00393014	
3.5	Schutzgitter		x	00722311	
3.6	Temperaturfühler Abtau	PTC -35/+105 (gelb)	x	00393295	
3.7	Temperaturfühler Rückluft	PTC -35/+105 (schwarz)	x	00393298	
3.8	LED Leuchte SL 20/17, warmweiß 2/1	Länge: 642mm, Kelvin: 2700	x(5 Stk.)	EK000050	
3.8	LED Leuchte SL 20/17, warmweiß 3/1	Länge: 966mm, Kelvin: 2700		x(5 Stk.) EK000052	
3.9	Transformator	LCU 60W 12/24CIP67 TOP	x	EK001629	
3.10	Rahmenheizung	Heizleitung CS1 (3/1) 3,7 m / 45 W / 230 V	x	00393281	
3.10	Rahmenheizung	Heizleitung CS1 (4/1) 4,4 m / 55 W / 230 V		x 00393282	
4.1	obere Entnahmeklappe	Flantastic 92	x	00731498	
4.1	obere Entnahmeklappe	Flantastic 132		x 00731500	
4.1	untere Entnahmeklappe	Flantastic 92	x	00731499	
4.1	untere Entnahmeklappe	Flantastic 132		x 00731501	
4.2	Ladenauszug komplett	Flantastic 92	x	00731503	
4.2	Ladenauszug komplett	Flantastic 132		x 00731502	
4.3	Gasfeder 150N	Stabilus Lift-o-Mat 082678	x(2 Stk.)	00725005	
4.3	Gasfeder 200N	Stabilus Lift-o-Mat 082686		x(2 Stk.) 00725006	
4.4	Rotationsdämpfer	rechtsseitig dämpfend 1 Nm	x	EK001784	
4.4	Rotationsdämpfer	linksseitig dämpfend 1 Nm	x	EK001785	
4.4	Rotationsdämpfer	rechtsseitig dämpfend 2 Nm		x EK000239	
4.4	Rotationsdämpfer	linksseitig dämpfend 2 Nm		x EK000240	

Änderungen, Druck- und Satzfehler sowie Irrtümer vorbehalten.  
Alle Angaben in Euro ohne MwSt.

Wir machen aus  
Ideen Produkte.

Damit Lebensmittel  
länger frisch bleiben.