

Product no .....: 1-R25865821010590

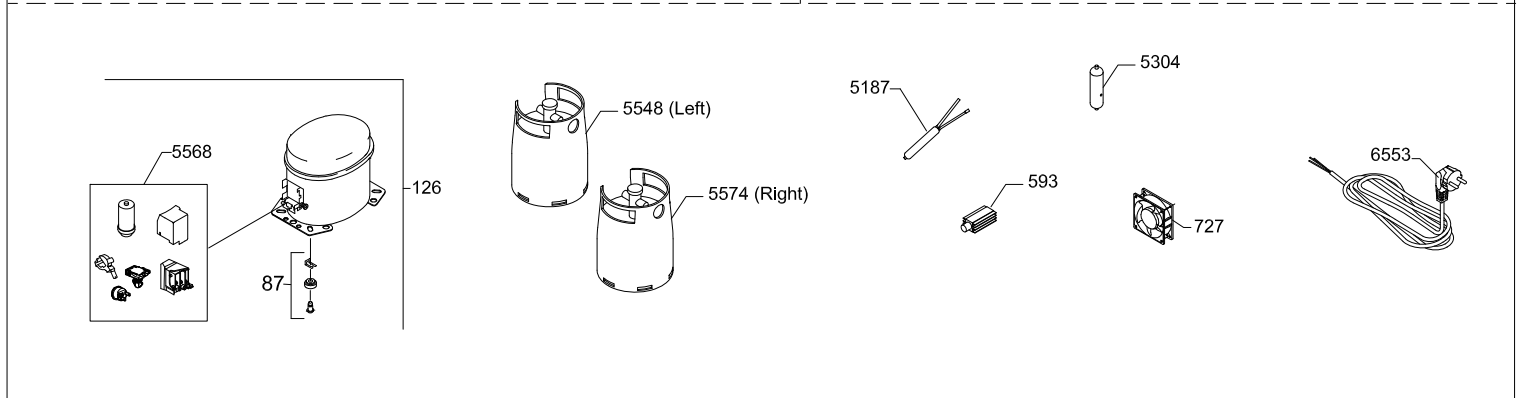
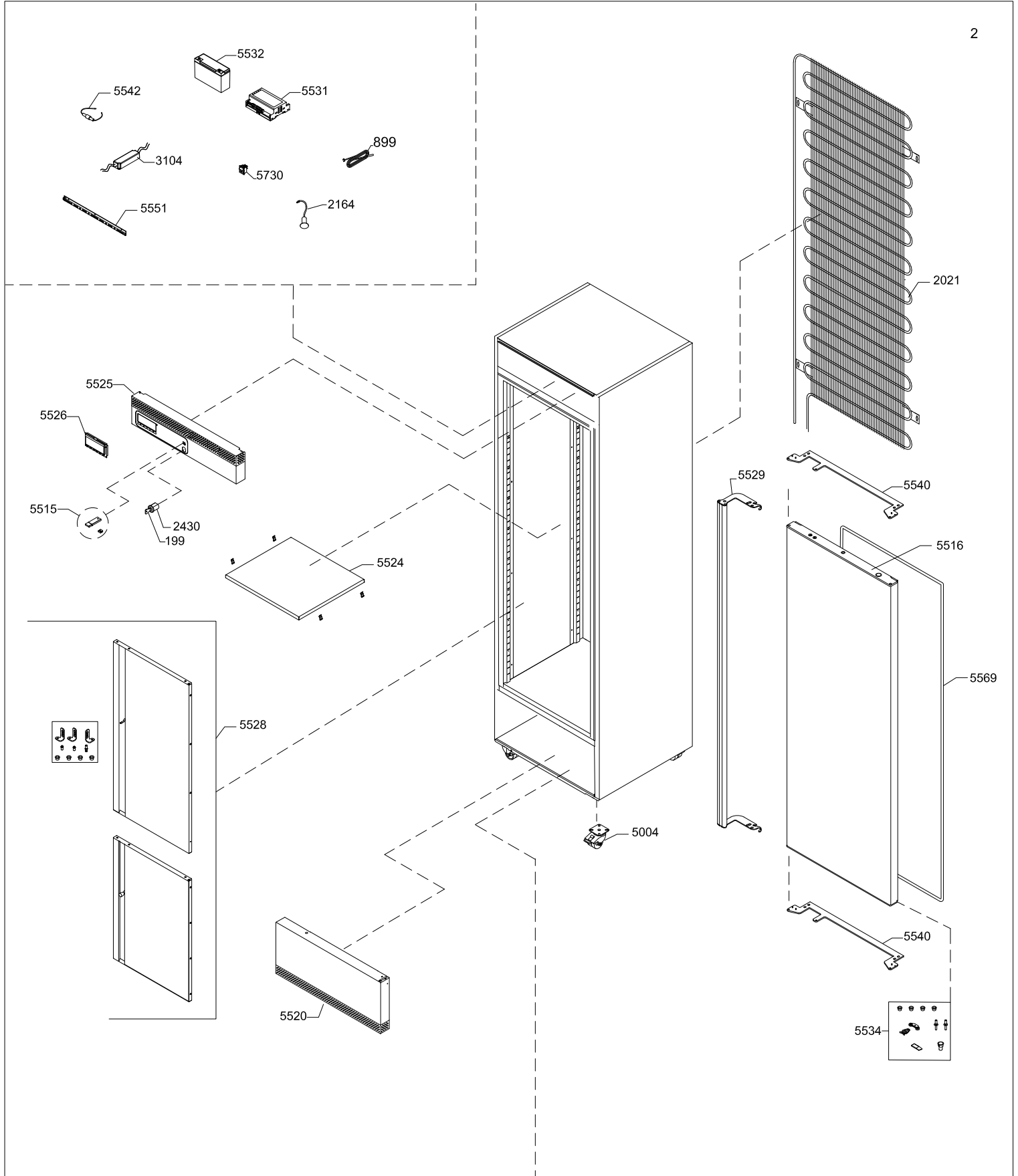
Model .....: VTS258

---

DA ..: Reservedelsliste

DE ..: Ersatzteilliste

GB ..: Spare parts list



<u>Position</u>	<u>Varenummer</u>	<u>Varenavn</u>
0087	0-6038175	Fodpladetilbehør, komplet
0126	8-036510297	Kompressor - komplet - NEU2155U Embraco
0199	0-4838236	Nøgle. sæt - 2 stk.
0593	4838117	Vakuumentil
0727	7030334	Ventilator
0899	7020257	TR3 føler
2021	6010437	WOT condenser
2164	7090369	Dør kontakt
2430	A915008	Lås komplet
3104	7020256	Trafo
5004	1510007	Dobbelt hjul
5187	6530068	Filter drier 10 g with 2 legs - vacuum sealed
5304	6040571	Oil separator
5515	A9167020004	USB key incl plug
5516	0-0280258	Dør, komplet
5520	A9138470305	Fodpanel
5524	A9112041156	Stålhylde incl. hyldebeslag
5525	A9052041462	Toppanel - komplet
5526	7020331	Display VGW670 for biomedical
5528	A910150004	Indvendig døre incl hængsler og beslag
5529	A9012530173	Håndtag, komplet
5531	A916028	Dixell
5532	7060002	Batteri backup
5534	A924211	Tilbehør til dør
5540	1510009	Hængselsbeslag - Biomedical
5542	7090265	Sikringsholder med ledning og sikring
5548	7-049954179X	Nature-R2 til VTS 258 Dual - Venstre - genopfyld. med filter
5551	A9167010188	LED lys - komplet
5568	A921017	EI dele til kompressor NEU2155U Embraco
5569	A9013020549	Tætningsliste - 4,2 m.
5574	7-049954180x	Nature-R2 til VTS 258 Dual - Højre - genopfyld. med filter
5730	7010021	Kontakt
6553	7535377	Netledning
XXXX	1006357	Wire diagram

Ret til ændringer uden varsel forbeholdes.

---

<u>Position</u>	<u>Artikelnummer</u>	<u>Artikelname</u>
0087	0-6038175	Fussplattenzubehör,, komplett
0126	8-036510297	Kompressor -NEU2155U Embraco
0199	0-4838236	Schlüssel, Satz - 2 Stück
0593	4838117	Vakuumventil
0727	7030334	Ventilator
0899	7020257	TR3 Sensoren
2021	6010437	Kondensator
2164	7090369	Tür Schalter
2430	A915008	Schloss komplett
3104	7020256	Transformator
5004	1510007	Doppelrad
5187	6530068	Trockner
5304	6040571	Ölabscheider
5515	A9167020004	USB key inkl plug
5516	0-0280258	Tür, komplett
5520	A9138470305	Bodenpaneel, Fussleiste
5524	A9112041156	Stahlregal - mit Halter
5525	A9052041462	Toppanel - komplett
5526	7020331	Display
5528	A910150004	Innentüren mit Scharniere und halter
5529	A9012530173	Griff, Komplett
5531	A916028	Dixell
5532	7060002	Batterie Backup
5534	A924211	Zubehör für Tür
5540	1510009	Türanschlag
5542	7090265	Sicherungshalter mit Draht und Sicherung
5548	7-049954179X	Nature-R2 für VTS 258 Dual - Links - nachfüllen mit Filter
5551	A9167010188	LED licht - komplett
5568	A921017	Elektrische Teile für Kompressor NEU2155U Embraco
5569	A9013020549	Dichtleiste - 4,2 m.
5574	7-049954180x	Nature-R2 für VTS 258 Dual - Recht - nachfüllen mit Filter
5730	7010021	Chalter
6553	7535377	Netzanschlussleitung
XXXX	1006357	Wire diagram

Änderungen ohne Mitteilung vorbehalten.

Position	Item number	Item name
0087	0-6038175	Base plate fittings, complete
0126	8-036510297	Compressor - Complete NEU2155U Embraco
0199	0-4838236	Key, set - 2
0593	4838117	Vacuum valve
0727	7030334	Fan
0899	7020257	TR3 censor
2021	6010437	WOT condenser
2164	7090369	Door switch
2430	A915008	Lock complete
3104	7020256	Transformer
5004	1510007	Double castor
5187	6530068	Filter drier
5304	6040571	Oil separator
5515	A9167020004	USB key incl plug
5516	0-0280258	Door, complete
5520	A9138470305	Bottom panel, skirting board
5524	A9112041156	Steel shelf includes bracket
5525	A9052041462	Top panel - complete
5526	7020331	Display
5528	A910150004	Interior doors with hinges and bracket
5529	A9012530173	Handle, complet
5531	A916028	Dixell
5532	7060002	Battery Backup
5534	A924211	Accessories for door
5540	1510009	Door hinge
5542	7090265	Fuse holder with wire and fuse
5548	7-049954179X	Nature-R2 for VTS 258 Dual - Left - refilling with filter
5551	A9167010188	LED light - complet
5568	A921017	Electrical parts for compressor NEU2155U Embraco
5569	A9013020549	Sealing strip - 4,2 m.
5574	7-049954180x	Nature-R2 for VTS 258 Dual - Right - refilling with filter
5730	7010021	Switch
6553	7535377	Mains lead
XXXX	1006357	Wire diagram

Subject to changes without prior notice.