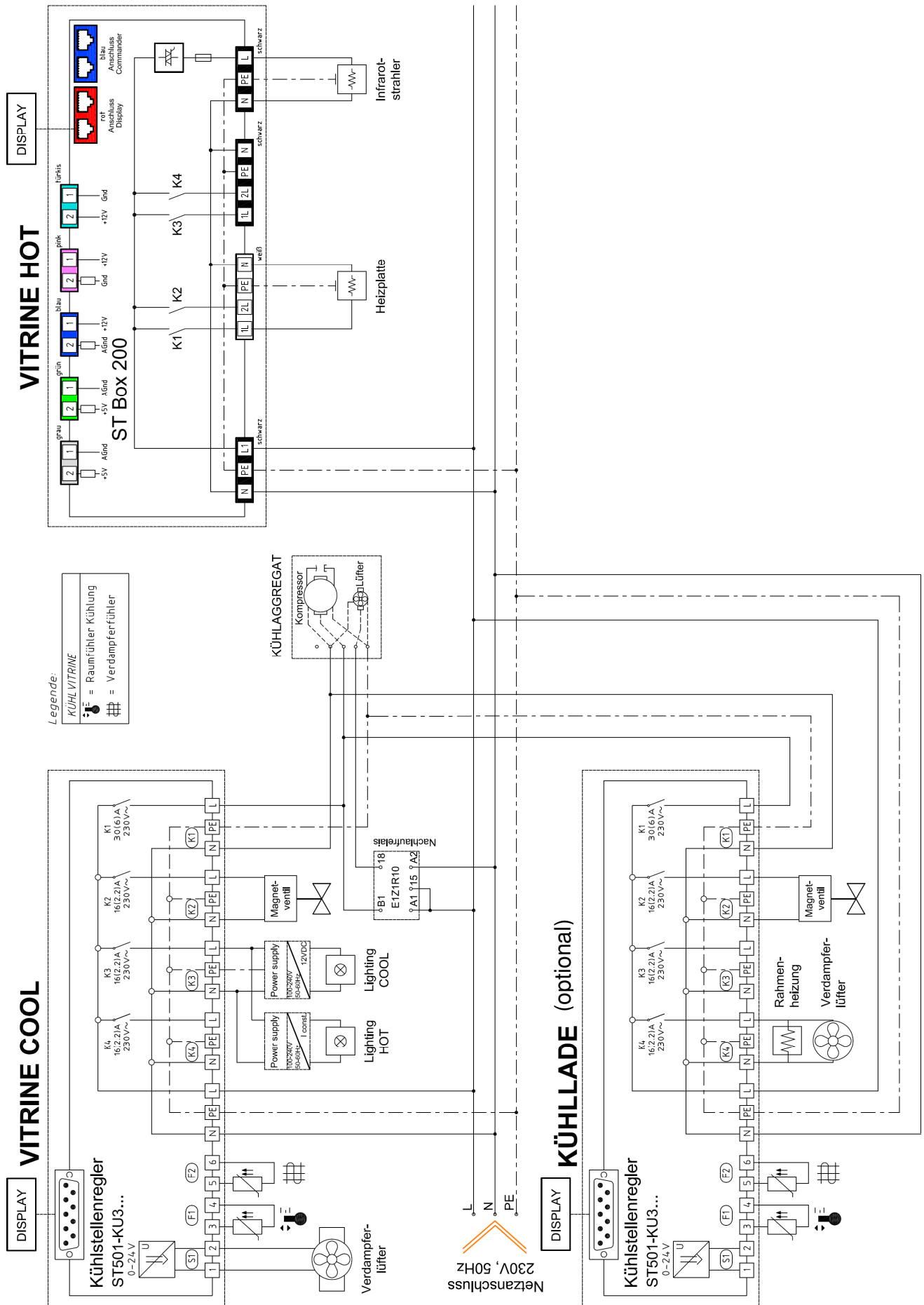


SCHALTSCHEMA



KLEMMENANSCHLUSS

