

Ersatzteilliste-Explosionszeichnung Umluft-Gewerbekühlschrank **KK 1402 Comfort**

[Art. 402729564]



Thermoregulator
 2M TN-BT

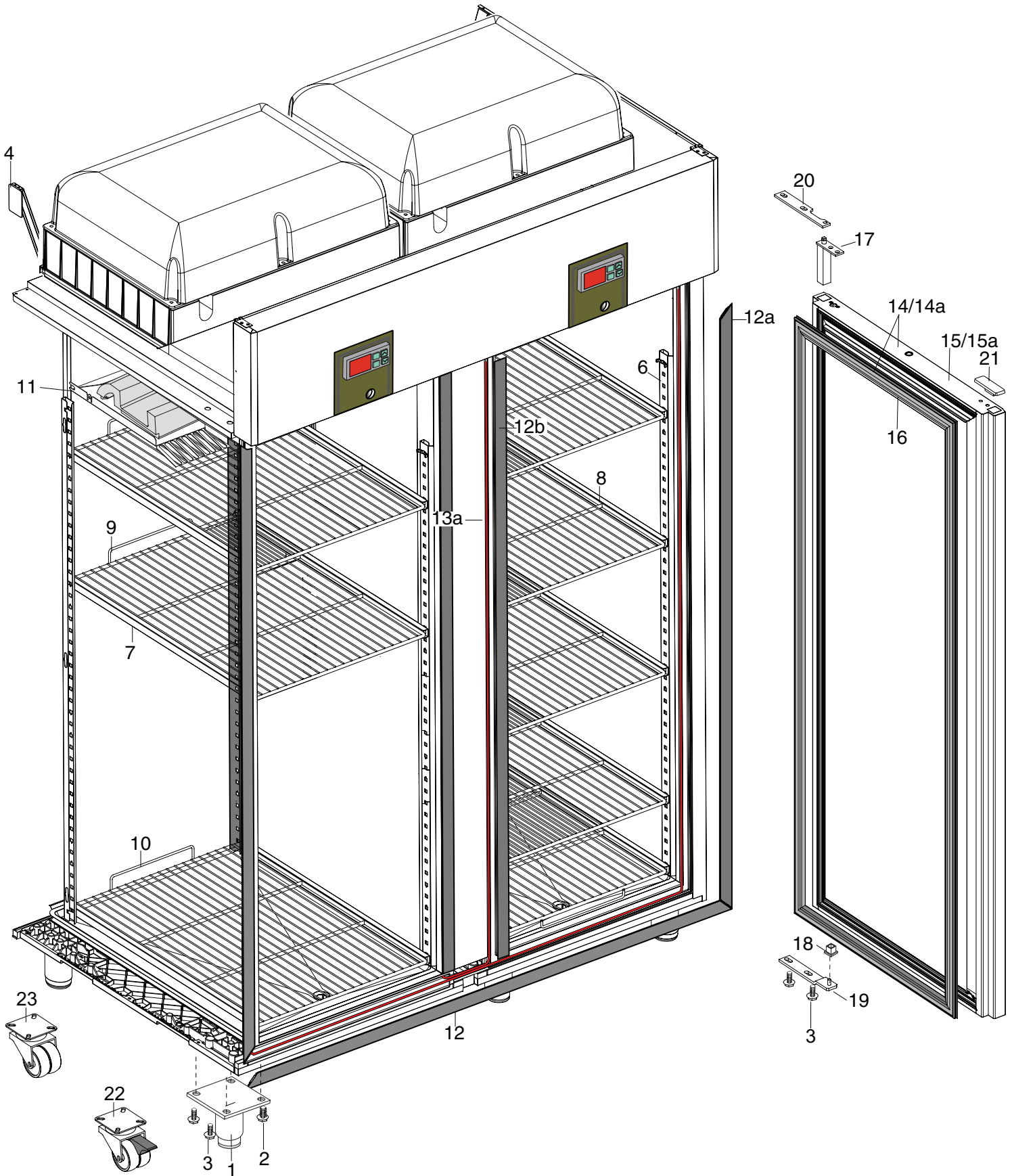
CABINETS MASS GAB
DUAL TEMPERATURE

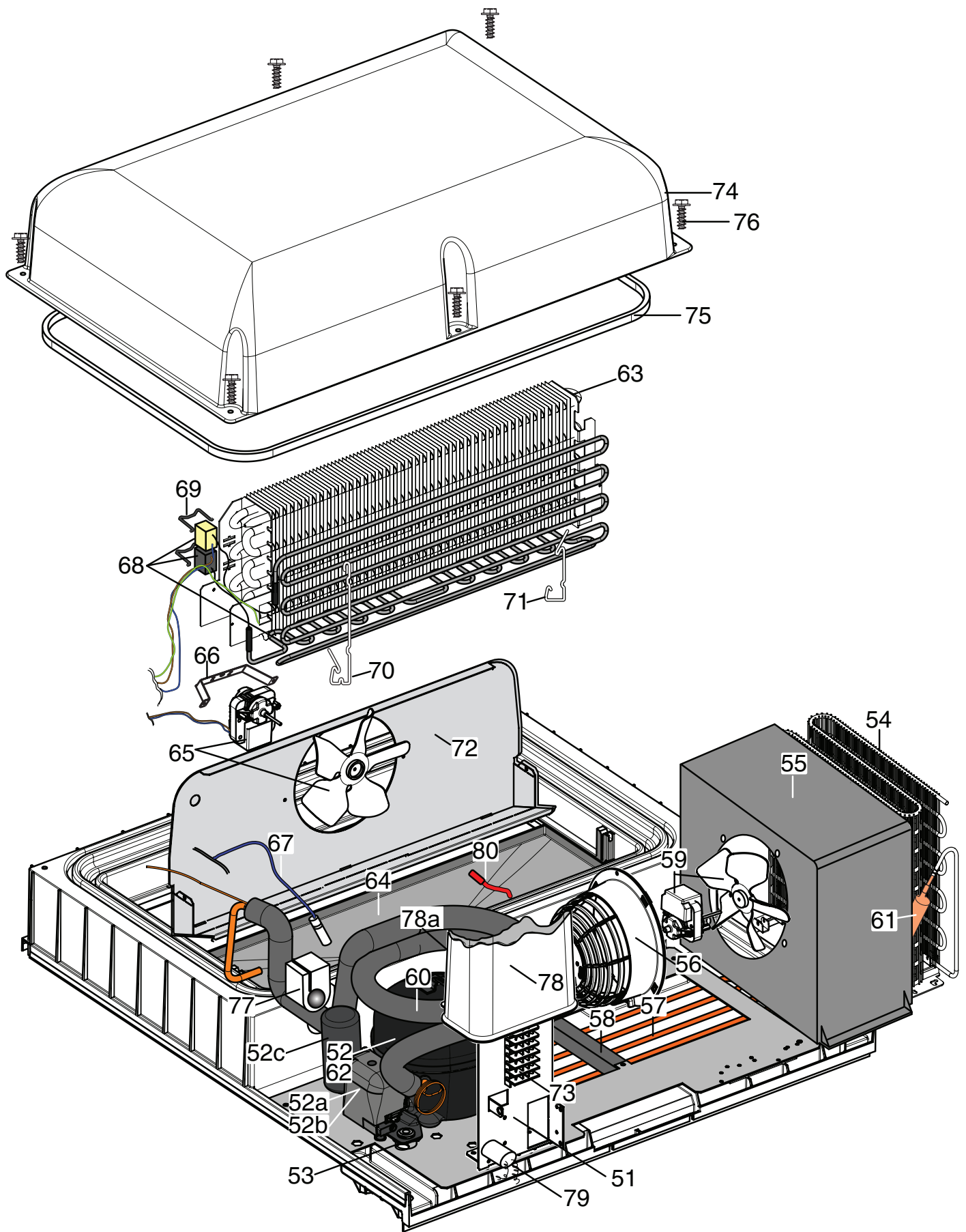
PNC	En.Ch	Model description	Brand	Ref	Page
110316	00/00	2-DR DUAL REFRIG. 1430L -2/-2°C, DIGITAL	Zanussi	g	2,3,6
110317	00/00	2-DOOR DUAL REFRIG 1430L -2/-22°C, DIGIT	Zanussi	h	2,3,4,6
110340	00/00	2-DR DUAL REFRIG 1430L 0/0°C, DIGITAL-UK	Zanussi	i	2,3,6
110341	00/00	2-DOOR DUAL REFR 1430L 0/-22°C, DIGIT-UK	Zanussi	l	2,3,4,6
110352	00/00	2-DR DUAL REFR 1430L 0/0°C, DIG, S/S-UK	Zanussi	m	2,3,6
110353	00/00	2-DR DUAL REFR 1430L 0/-22°C,DIG,S/S-UK	Zanussi	n	2,3,4,6
110805	00/00	2-DOOR DUAL REFRIG. 1430L -2-2°C, DIGITAL-R290	Zanussi	k	2,3,6
110806	00/00	2-DOOR DUAL REFRIG 1430L -2-22°C, DIGITAL-R290	Zanussi	a1	2,3,4,6
190209	00/00	DUAL 2 DOORS MASS -2/-2°C A304 SBS REM	To brand	w	2,5,6
190AIL	00/00	2-DR DUAL REFRIG 1430L -2/-2°C,DIGIT UK	Electrolux	x	2,3,6
727289	19/19	DUAL 2 DOORS MASS -2/-2°C A304 SBS	Electrolux	b	2,3,6
727290	20/20	DUAL 2 DOORS MASS -2/-22°C A304 SBS	Electrolux	a	2,3,4,6
727367	04/18	DUAL 2 DOORS MASS 0/0°C A304 SBS - UK	Electrolux	d	2,3,6
727368	04/19	DUAL 2 DOORS MASS 0/-22°C A304 SBS - UK	Electrolux	c	2,3,4,6
727379	04/18	DUAL 2 DOORS GAB 0/0°C A304 SBS - UK	Electrolux	e	2,3,6
727380	03/18	DUAL 2 DOORS GAB 0/-22°C A304 SBS - UK	Electrolux	f	2,3,4,6
727834	00/00	2-DOOR DUAL REFRIG. 1430L -2-2°C, DIGITAL-R290	Electrolux	j	2,3,6
727835	00/00	2-DOOR DUAL REFRIG 1430L -2-22°C, DIGIT-R290	Electrolux	z	2,3,4,6
729057	00/00	2-DR DUAL REFRIG. 1430L -2/-2°C, DIGITAL	Alpen	o	2,3,6
729058	00/00	2-DOOR DUAL REFRIG 1430L -2/-22°C, DIGIT	Alpen	p	2,3,4,6
729081	00/00	2-DR DUAL REFRIG 1430L 0/0°C, DIGITAL-UK	Alpen	q	2,3,6
729082	00/00	2-DOOR DUAL REFR 1430L 0/-22°C, DIGIT-UK	Alpen	r	2,3,4,6
729093	00/00	2-DR DUAL REFR 1430L 0/0°C, DIG, S/S-UK	Alpen	s	2,3,6
729094	00/00	2-DR DUAL REFR 1430L 0/-22°C,DIG,S/S-UK	Alpen	t	2,3,4,6
729303	00/00	2-DOOR DUAL REFR 1430L 0/-22°C, DIGIT-UK	To brand	u	2,3,4,6
729313	00/00	2-DR DUAL REFR 1430L 0/-22°C,DIG,S/S-UK	To brand	v	2,3,4,6
729564	00/00	2-DR DUAL REFRIG. 1430L -2/-2°C, DIGITAL	Alpen	y	2,3,6
729565	00/00	2-DOOR DUAL REFRIG 1430L -2/-22°C, DIGIT	Alpen	b1	2,3,4,6

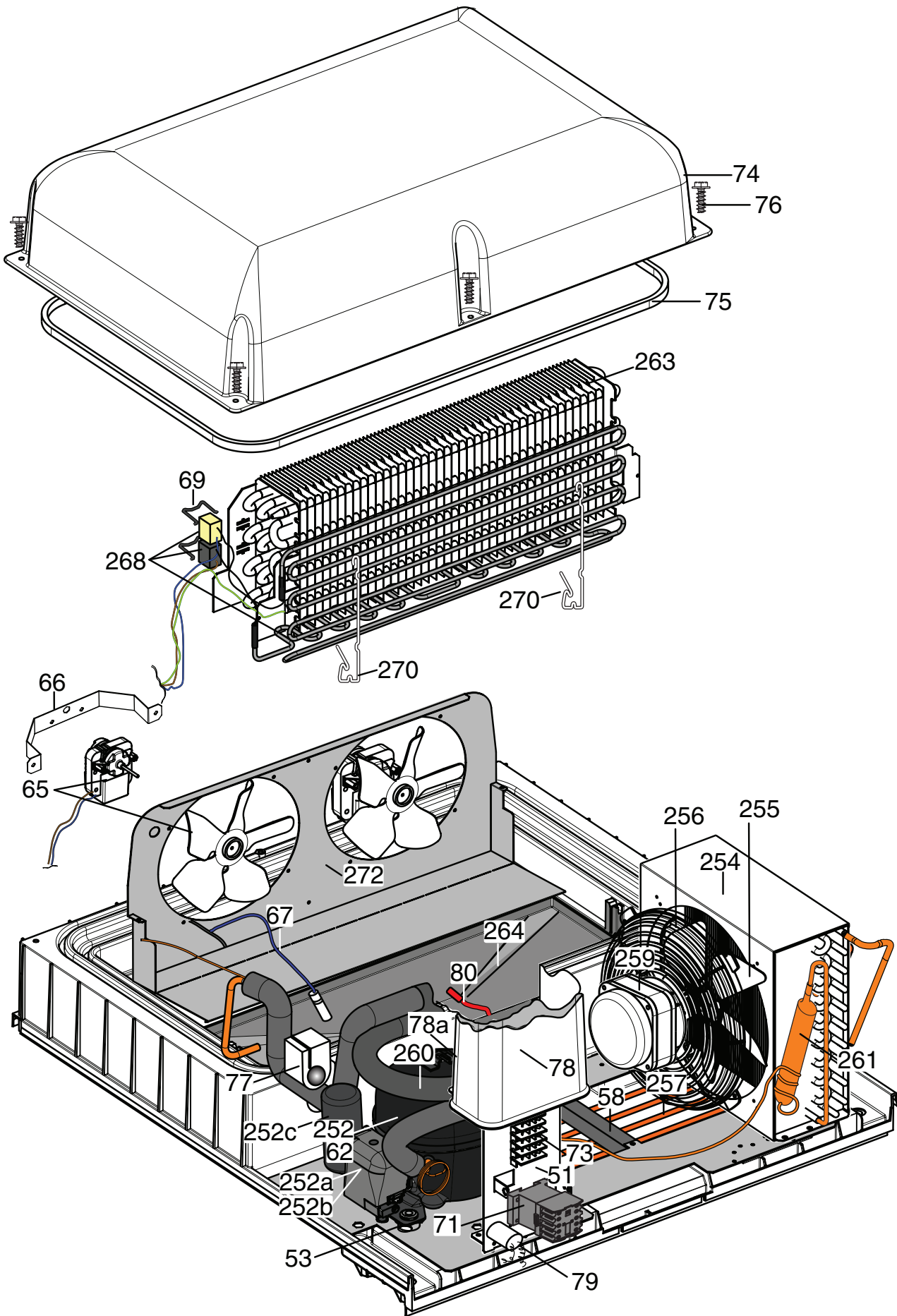
Note: per la correttezza identificazione dei componenti, attenersi esclusivamente alle pagine indicate e alla lettera di riferimento.

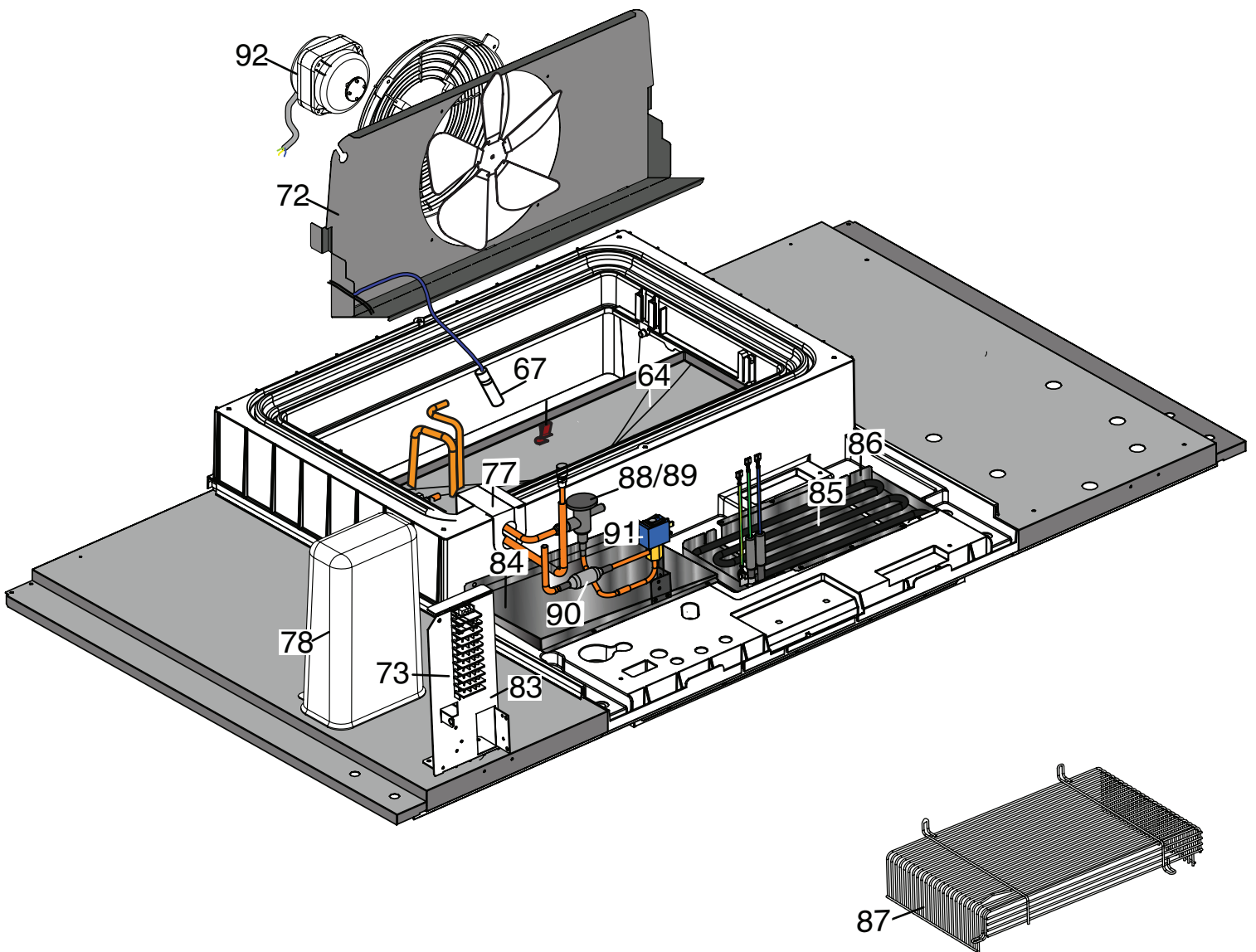
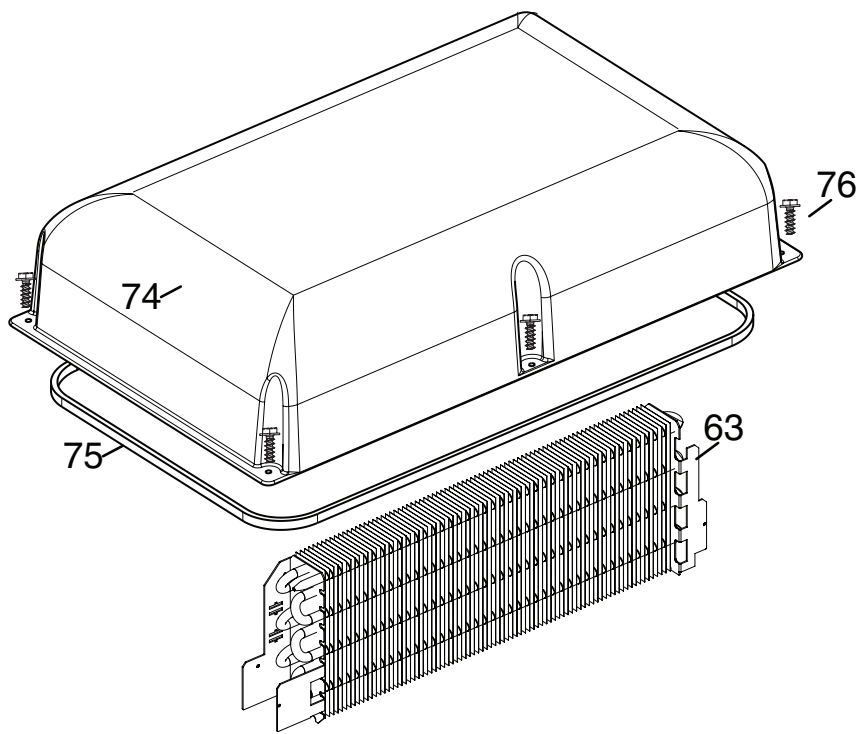
Note: for the correct identification of the components, follow the indicated pages and the reference letter.

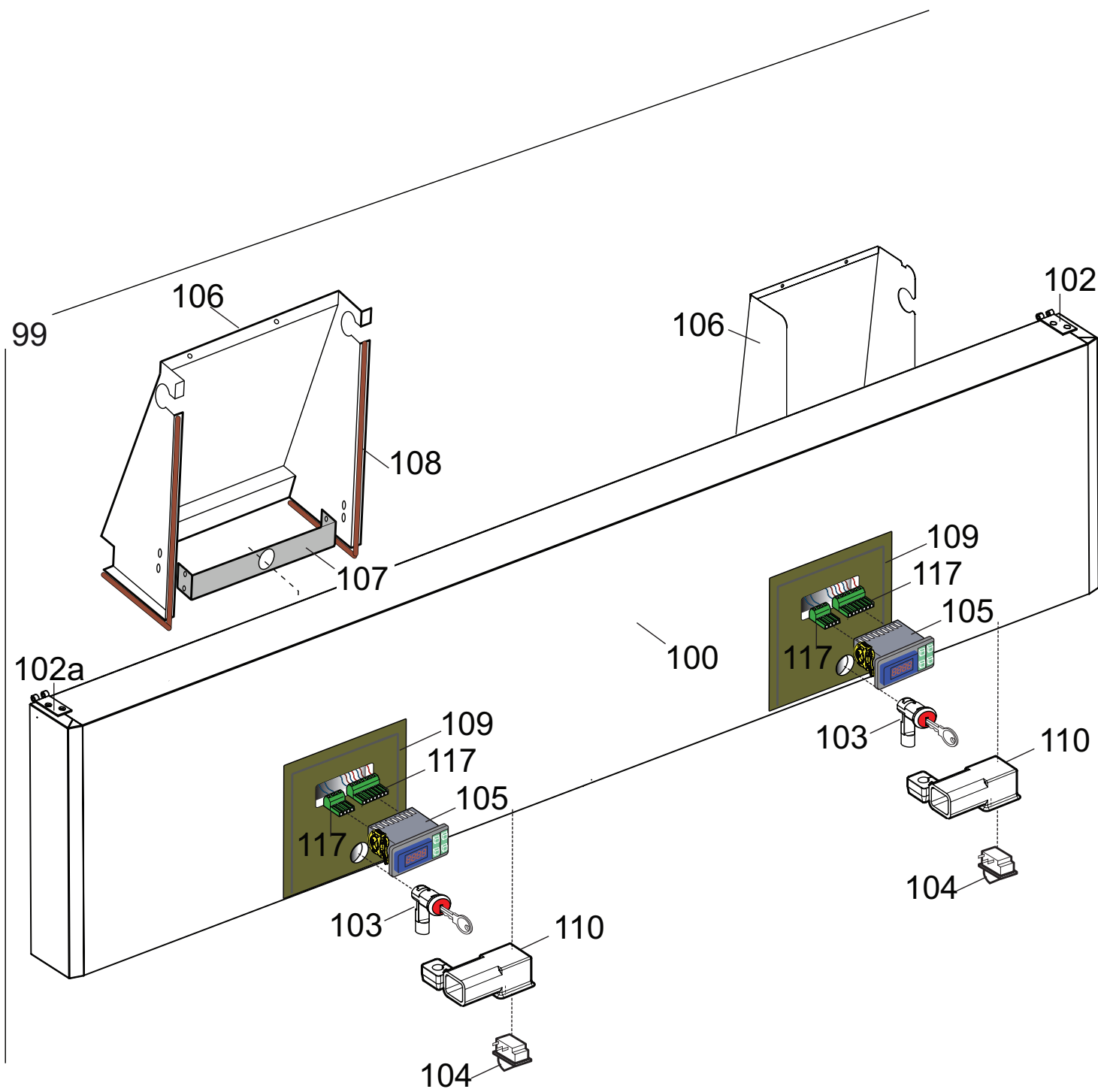
	Pag.	Index	Indice
Rev.7	2	Cabinet and door	Armadio e porta
	3	Cooling unit assembly	Gruppo refrigerante
	4	Cooling unit assembly	Gruppo refrigerante
	5	Remote cooling unit	Gruppo refrigerante remoto
	6	Control panel	Pannello comandi
	7,8,9,10	Spare parts list	Lista ricambi











Pos	Spare parts code	Factory code	Descrizione	Description	Ref - Note
1	093243	541R05001	Piedino	Foot	
2	093245	217555204	Vite per plastica per piedino	Screw (use by fix foot)	
3	093246	518708601	Vite m8x20 per fiss. staffa sup/inf	Screw m8X20 (use by fix bracket)	
4	*	502R18200	Staffa supporto fianchi	Side support	
6	093249	501R38201	Cremagliera anteriore	Front Rack	
7	093358	501R48000	Guida Sx	Left support	
8	093250	501R47900	Guida Dx	Right support	
9	093252	514R10600	Griglia 2/1 rilsan	Grid 2/1rilsan	a,b,c,d,e,f,j,k,w,x,y,z,a1,b1
10	093253	514R12200	Griglia di fondo rilsan	Bottom grid rilsan	a,b,c,d,e,f,j,k,w,x,y,z,a1,b1
11		875R37400	Assieme carter interno TN	TN Internal protection assembly	TN side
11		875R37600	Assieme carter interno BT	BT Internal protection assembly	BT side
12	093254	832R09001	Cornice orizzontale	Horizontal frame	
12a	093255	832R09101	Cornice verticale	Vertical frame	
12b	093255	832R09101	Cornice verticale montante	Vertical frame central support	
13a	093330	617R06700	Cavo riscaldante cornice 22,25 W	Heating cable frame 22,25 W	a,c,f,z,a1,b1
14	093289	835R27006	Porta con guarn. cern.e masch. sx	Gasket, hinge, template and door (left)	a,b,c,d,j,k,w,x,y,z,a1,b1
14	*	835R27102	Porta con guarn. cern.e masch. sx	Gasket, hinge, template and door (left)	e,f
14a	093309	835R24303	Porta con guarn. cern.e masch. dx	Gasket, hinge and door (right)	a,c,z,a1,b1
14a	093312	835R24503	Porta con guarnizione e cerniere dx	Gasket, hinge and door (right)	f
15	093581	835R27407	Porta sx	Door (left) for template	a,b,c,d,j,k,w,x,y,z,a1,b1
15	096028	835R27507	Porta sx	Door (left) for template	e,f
15a	093311	835R24208	Porta dx	Door (right)	a,c,z,a1,b1
15a	093310	835R24408	Porta dx	Door (right)	f
16	094152	548R08000	Guarnizione porta cieca	Gasket full door	
17	082219	835704001	Cerniera porta	Hinge door	
18	081654	544700601	Boccola per porta	Door bush	
19	093341	833R21600	Staffa inferiore porta	Lower stirrup door	
20	082257	505723801	Staffa superiore porta	Upper stirrup door	
21	093271	541R05301	Tappo per cerniere	Hole hinge plug	
22	093575	835R24900	Ruota rotante con freno	Brake weel	c,d,e,f
23	093574	835R24800	Ruota rotante	Weel	c,d,e,f
51	093332	501R41503	Supporto impianto elettrico	Electrical wiring support	
*	093778	880R50013	Mod. gruppo tn	Cooling unit refrig.	a,b,c,d,e,f
*	094392	880R76710	Mod. gruppo tn remoto	Remote cooling unit refrig.	w
*	*	881R71400	Mod. gruppo tn spina UK	Cooling unit refrig. UK plug	x
*	*	880R77512	Mod. gruppo tn R290	Cooling unit refrig. R290	j,k,y,z,a1,b1
52	093267	684R05100	Compressore (EMT6144Z) 230/50	Compressor (EMT6144Z) 230/50hz	
52	093425	684r05700	Compressore (EMT6144U) 230/50	Compressor (EMT6144U) 230/50hz	j,k,y,z,a1,b1
52a	*	*	Relè avviamento	Start relay	
52b	*	*	Protettore	Protector	
52c	*	*	Condensatore di avviamento	Start capacitor	
53	087122	518708401	Fissaggio compressore	Rubber compressor	
54	093346	830R06500	Condensatore 4R D4.76	Condenser 4R D4.76	

Pos	Spare parts code	Factory code	Descrizione	Description	Ref - Note
55	093601	546R24100	Copertura condensatore	Condenser cover	
56	093603	546R24301	Protezione ventola	Fan protection	
57	093259	515R12700	Serpentina evap. acqua di conden.	Evaporation water pipe	
58	093260	543R09300	Fissaggio serpentina	Stopper pipe	
59	093322	682R05600	Ventilatore condensatore Fime	Condenser ventialtor Fime	
60	093393	858R06200	Scambiatore	Heat exchanger	
60	096488	858R06900	Scambiatore	Heat exchanger	j,k,y,z,a1,b1
61	099949	858R00100	Filtro	Dehidrator filter	
62	0A8171	A02021800	Valvola per compressore	Compressor valve	
63	093323	830R03901	Evaporatore 2R 8T	Evaporator 2R 8T	
63	093324	830R04201	Evaporatore 2R	Evaporator 2R 8T	e,f
64	093469	546R19201	Vaschetta evaporatore	Evaporator tray	
65	093325	682R05701	Ventilatore evaporatore Fime	Evaporator fan Fime	
65					
66	093326	501R45101	Staffa motore evaporatore	Fan evaporator support	
67	092173	646R06700	Sonda cella	Cavity probe	
68	093327	617R06101	Resistenza con termost.	Heating element with thermostat	
69	093487	514R11601	Molla per fissaggio termostati	Thermostat spring	
70	093368	514R10801	Molla per fissaggio resistenza	Heating element spring	
71	093353	514R12000	Molla per fissaggio resistenza	Heating element spring	
71	088557	648727100	Teleruttore	Contactore	
72	093294	501R44001	Convogliatore evaporat. pala	Evaporator conveyor	
73	093528	639R09900	Morsettiera	Clamp	
74	093261	835R24101	Assieme Calotta	Evaporator cover	Up to 6181
74	095201	835R47601	Assieme Calotta	Evaporator cover	From 6191
*	095200	881R32401	Modulo Calotta TN	Evaporator cover Module TN	
*	*	881R37301	Modulo Calotta TN	Evaporator cover Module TN	w
75	093262	14701R003	Neoprene espa. 8x13,3 nero (M4)	Gasket cover (neoprene 8x13,3)	
76	093245	217555204	Vite senza punta x plastica	Cover screw	
77	093263	546R19702	Tamponcino per tubi	Pipe cover insulation	
77	093614	546R25800	Tamponcino per tubi	Pipe cover insulation	w
78	094425	546R26501	Copertura scatola impianto elettrico	Wiring box cover	
78a	093976	546R26701	Scatola impianto elettrico	Wiring box	
80	093415	617R07801	Resistenza scarico condensa	Drain heating	
83		502R24300	Supporto impianto elettrico	Electrical wiring support	w
84	093607	501R63701	Sgocciolatoio	Drainer	w
85	093605	617R07902	Resistenza evaporazione 100W	Water evaporation heating elem.	w
86	093606	501R63601	Bacinella evaporazione	Water condensation basin	w
87	093604	514R13101	Griglia protezione resistenza	Protection grid	w
88	087333	646740901	Valvola Angleway (68U2487)	Valvola Angleway (68U2487)	w
89	089614	565717600	Isolante per valvola	Valve insulation	w
90	090229	525719000	Filtro meccanico a rete	Filter	w
91	094435	646R10502	Valvola solenoide	Solenoid valve	w
92	093777	682R06601	Motore FIME C12	Motor FIME C12	w
99	*	880R67107	Cruscotto completo aisi 304	Panel contrl complete aisi 304	a,b,c,d,j,k,w,x,y,z,a1,b1
99	*	880R69403	Cruscotto completo	Panel contrl complete	e,f
100	093982	509R13203	Cruscotto comandi	Panel 304 AISI	a,b,c,d,j,k,w,x,y,z,a1,b1

Pos	Spare parts code	Factory code	Descrizione	Description	Ref - Note
100	*	509R15800	Cruscotto comandi	Panel 430 AISI	e,f
102	093609	832R10100	Cerniera cruscotto dx	Hinge for panel right	
102a	093610	832R10200	Cerniera cruscotto sx	Hinge for panel left	
103	093345	833R20900	Serratura	Latch	
104	087485	640712100	Micro porta	Switch	
105	093532	646R10802	Termoregolatore ir33 Gab/Mass pc	Thermoregulator	
106	093295	501R37401	Protezione	Protection led-lamp	
107	093354	501R37501	Staffa per protezione	Support for protection	
108	0L0113	140088006	Guarnizione	Gasket	
109	093268	755R03901	Membrana	Membrane	Up to 7381
109	095022	598R81500	Membrana Zanussi	Zanussi membrane	For Zanussi products
109	095023	598R81601	Membrana Electrolux	Electrolux membrane	From 7391 for To brand products
109	095024	598R81700	Membrana Alpen	Alpen membrane	For Alpen products
109	095028	598R82400	Membrana neutra	Neutral membrane	From 7391 for all prod
110	092353	546R12100	Protezione micro porta	Switch door protection	
112	093391	639R10400	Morsetto	Clamp	
117	092663	639R06800	Connettore dritto 3 vie	Connector 3 ways right	
117	092335	639R06900	Connettore dritto 7 vie	Connector 7 ways right	
117	099740	639730200	Connettore 90° 7 vie	Connector 7 ways 90°	
117	099741	639735900	Connettore 90° 5 vie	Connector 5 ways 90°	
117	088998	639722900	Connettore 90° 3 vie	Connector 3 ways 90°	
117	099743		Connettore 90° 3 vie piccolo	Connector 3 ways 90° small	
117	099742	639722800	Connettore 90° 2 vie	Connector 2 ways 90°	
117	091682	639R04400	Connettore 90° 4 vie	Connector 4 ways 90°	
117	091684	*	Connettore 90° 5 vie	Connector 5 ways 90°	
*	093180	639R09600	Convertitore spina UK	UK plug converter	c,d,e,f
		880R80609	Mod. gruppo dx bt	Cooling unit freezer	a,c,f
		880R69210	Mod. gruppo dx bt R290	Cooling unit freezer R290	z,a1,b1
		880R68211	Mod. gruppo dx tn	Cooling unit tn	b,g,o,x
		883R18011	Mod. gruppo dx tn R290	Cooling unit tn R290	j,k,y
252	093628	684R08700	Compressore (NEK2168GK)	Compressor (NEK2168GK)	a,h,p
252	092785	684R04300	Compressore (NT2178GK)	Compressor (NT2178GK)	c,f,i,n,r,u,v,
252	093422	684R05800	Compressore (NT2170U)	Compressor (NT2170U)	z,a1,b1
252a	094294	*	Relè avviamento	Start relay	a,h,p
252a	092587	*	Relè avviamento	Start relay	z,a1,b1
252b	093751	*	Protettore	Overheat protector	a,h,p
252b	093751	*	Protettore	Overheat protector	z,a1,b1
252c	099747	648731400*	Condensatore di avviamento	Start capacitor	a,h,p
252c	093752	648731400*	Condensatore di avviamento	Start capacitor	z,a1,b1
254	093333	830R04900	Condensatore 4R-11T	Condenser 4R-11T	
255	089697	511708800	Ventola 230-31 (elco)	Ventola 230-31(elco)	
256	089755	546709500	Protezione ventola	Fan protection	
257	*	515R15300	Serpentina evap. acqua di conden.	Evaporation water pipe	up to ser. n. 238100..

Pos	Spare parts code	Factory code	Descrizione	Description	Ref - Note
257	095075	515R21201	Serpentina evap. acqua di conden.	Evaporation water pipe	from to ser.n. 239100..
257	093277	515R13700	Serpentina evap. acqua di conden.	Evaporation water pipe	c,f
257	096537	515R13201	Serpentina evap. acqua di conden.	Evaporation water pipe	z,a1,b1
259	093334	682R05300	Ventilatore condensatore (elco)	Condenser ventialtor (elco)	
260	093568	858R09200	Scambiatore	Heat exchanger	
260	093451	858R07900	Scambiatore	Heat exchanger	c,f
260	093462	858R06800	Scambiatore	Heat exchanger	j,k,y,z,a1,b1
261	084078	805729802	Filtro	Dehidrator filter	
263	093335	830R04001	Evaporatore 3R 8T	Evaporator 2R 8T	
264	*	501R45201	Vaschetta evaporatore	Evaporator tray	
268	093347	617R06201	Resistenza con termost.	Heating element with thermostat	
270	093516	514R11200	Molla per fissaggio resistenza	Heating element spring	
272	093314	501R44801	Convogliatore evaporat. ebm	Evaporator conveyor ebm	



NordCap GmbH & Co. KG
Thalendorststraße 15
28307 Bremen
Hauptsitz (Service, Finanzen & Personal, Lager, IT, Marketing)

Telefon: +49 421 48557-0
Telefax: +49 421 488650
E-Mail: bremen@nordcap.de

Die NordCap Verkaufsniederlassungen in Deutschland:

Nord: Hamburg • Ost: Berlin • Süd: Ingelheim • West: Erkrath

by **NordCap**[®]

ALPENINOX