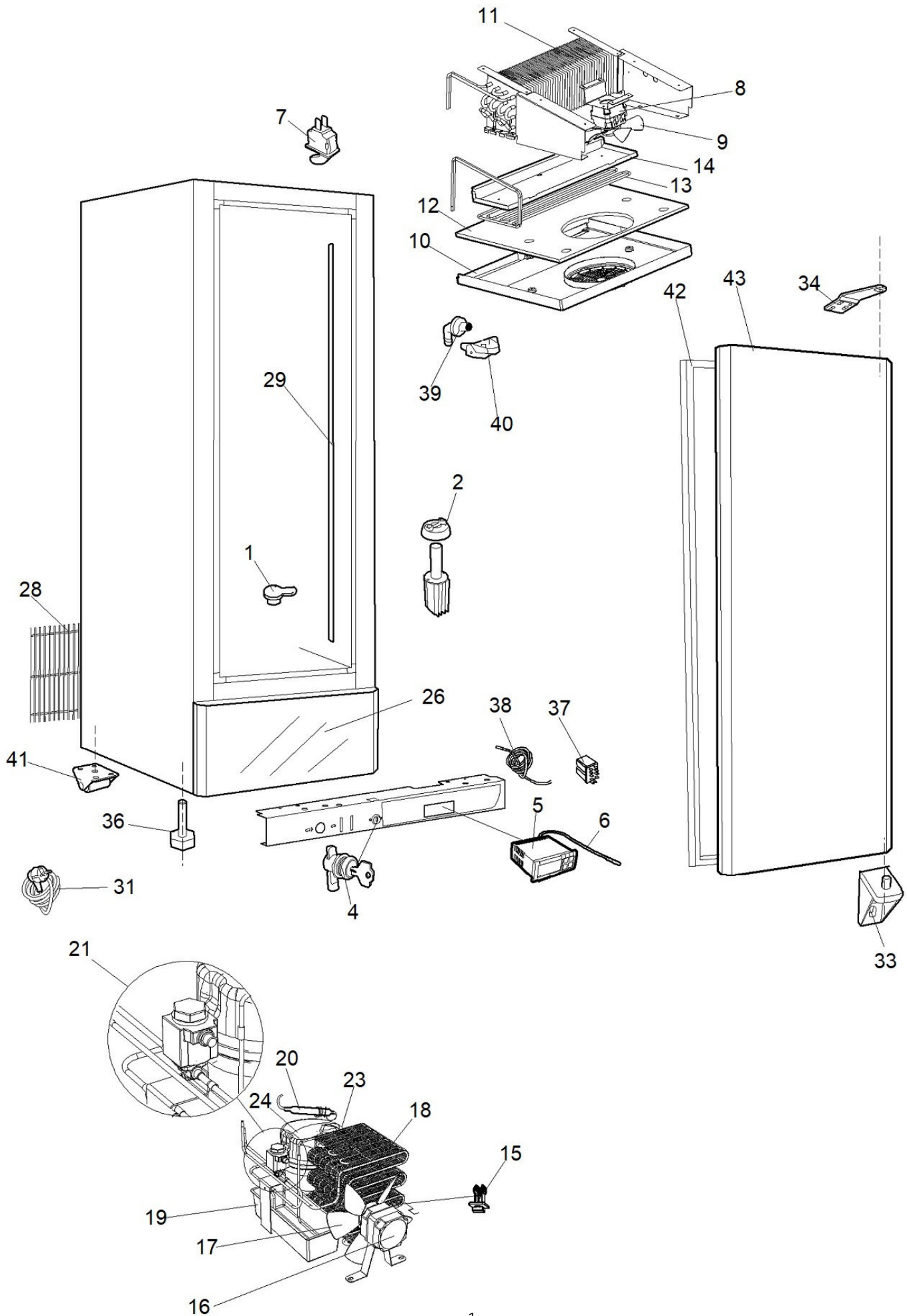


Ersatzteilliste-Explosionszeichnung

Umluft-Tiefkühl-Lagerschrank LF 620-U INOX ECO POWER



Pos.	Nummer	Beschreibung
1	1721359	KAPPE VERSCHLUSS DRAINAGE GRAU
2	1185011	AUSGLEICHVENTIL
4	5601058	SCHLOSS TÜR SCHRANK
5	1188288	DIGITALER THERMOSTAT EV3244
6	1185052	NTC L=2000 DIGITALER THERMOSTAT FÜHLER PVC
7	1195012	MIKROSCHALTER SCHWARZ
8	4121179	MOTOR LÜFTER ELEKTRONISCH HINTERE BEFESTIGUNG
9	4022029	VENTILATOR 200X23° ALUMINIUM
10	1722743	VERDAMPFERABDECKUNG EXPO 500 NV WEISS/9010
11	4132130	VERDAMPFER EXPO 430 NV 2012
12	7105055	VORDERE ISOLIERPLATTE VERDAMPFERABDECKUNG EXPO 500 NV 2012
13	8922747	ROHRSCHLANGE HEISSGAS VERDAMPFER TROPFEN STARK HG
14	8510485	WASSERBEHÄLTER STARK HG
15	1722340	HALTERUNG VERFLÜSSIGER BÜNDELHALTER (4)
16	4121154	MOTOR LÜFTER ELEKTRONISCHE HALTERUNG H84
17	4122021	LÜFTER 254X27° PRESSE ALUMINIUM
18	4111056	DRAHT KONDENSATOR BUNDY 8T 8R KING SIZE
19	1722791	TANK WASSER 280X110X80H
20	3141032	FILTER XH9 EINGANG 5 AUSGANG 2.75 GR20
21	1185087	SOLENOID-VENTIL
23	1147581	ZUBEHÖRSATZ NEU2155U 220-240V 50HZ CSR
24	4108104	COMP.EMBRACO NEU2155U 220-240V 50HZ CSR R290
26	8530664	FRONTGITTER STARK 2021 INOX
28	521309	RÜCKWANDGITTER VENDER WEISS
29	8915011	RACK MM1200 QUADRATISCHE LÖCHER
31	1121014	KABELZUFÜHRUNG 3X1,5X3000 EUROPÄISCHER STECKER TYP SHUKO
33	5622086	RECHTES/LINKES UNTERES SCHARNIER EXPO JE
34	5625025	OBERES SCHARNIER
36	5601156	NIVELLIERFUSS M10 (2)
37	1142014	RELAIS 66.82.8.230.0303 SUCHER ATEX
38	1185060	NTC FÜHLER DIGITAL THERM.L=3000 BLAU
39	1721784	WASSERABLAUF HINTEN EXPO J E
40	1721783	INTERNER WASSERABFLUSS EXPO J E
41	5591003	UNIDIREKTIONALE ROLLE D.23 (2)
42	4612214	DICHTUNG 632X1525 (388) SCHWARZ CHEF600
43	8414153	TÜR STARK 2021 INOX

Pos.	Nummer	Description
1	1721359	CAP CLOSING DRAINAGE GREY
2	1185011	COMPENSATING VALVE
4	5601058	LOCK DOOR CABINET
5	1188288	DIGITAL THERMOSTAT EV3244
6	1185052	NTC L=2000 DIGITAL THERMOSTAT PROBE PVC
7	1195012	MICRO-SWITCH BLACK
8	4121179	MOTOR FAN ELECTRONIC REAR FIXING
9	4022029	FAN 200X23° ALUMINUM
10	1722743	EVAPOR.COVER EXPO 500 NV WHITE/9010
11	4132130	EVAPORATOR EXPO 430 NV 2012
12	7105055	FRONT INSULATING PANEL EVAP.COVER EXPO 500 NV 2012
13	8922747	PIPE COIL HOT-GAS EVAPOR.DRIP STARK HG
14	8510485	WATER TANK STARK HG
15	1722340	BRACKET CONDENSER BUNDY HOLDER (4)
16	4121154	MOTOR FAN ELECTRONIC BRACKET H84
17	4122021	FAN 254X27° PRESS ALUMINUM
18	4111056	WIRE CONDENSER BUNDY 8T 8R KING SIZE
19	1722791	TANK WATHER 280X110X80H
20	3141032	FILTER XH9 ENTRY 5 OUT 2.75 GR20
21	1185087	SOLENOID VALVE
23	1147581	ACCESSORIES SET NEU2155U 220-240V 50HZ CSR
24	4108104	COMP.EMBRACO NEU2155U 220-240V 50HZ CSR R290
26	8530664	FRONT GRID STARK 2021 INOX
28	521309	BACK GRID VENDER WHITE
29	8915011	RACK MM1200 SQUARE HOLES
31	1121014	CABLE SUPPLY 3X1,5X3000 EUROPEAN PLUG TYPE SHUKO
33	5622086	RIGHT/LEFT LOWER HINGE EXPO JE
34	5625025	UPPER HINGE
36	5601156	LEVELLING FOOT M10 (2)
37	1142014	RELAY 66.82.8.230.0303 FINDER ATEX
38	1185060	NTC PROBE DIGITAL THERM.L=3000 BLUE
39	1721784	BACK WATER DRAIN EXPO J E
40	1721783	INTERNAL WATER DRAIN EXPO J E
41	5591003	UNI-DIRECTIONAL ROLLER D.23 (2)
42	4612214	GASKET 632X1525 (388) BLACK CHEF600
43	8414153	DOOR STARK 2021 INOX