

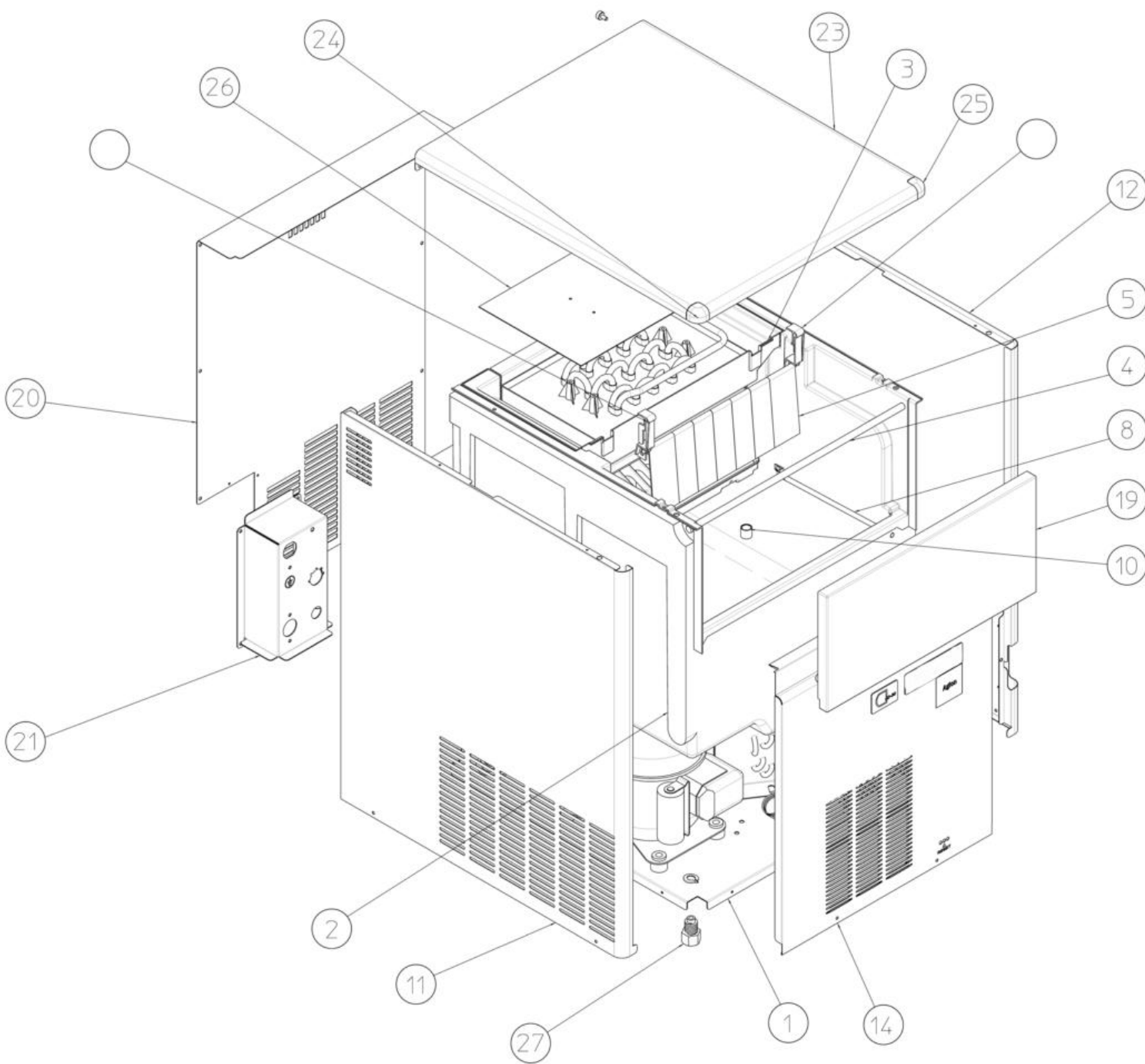
Ersatzteilliste-Explosionszeichnung

COOL-LINE Eiswürfelbereiter SDH 24 L

[Art. 41330241063]



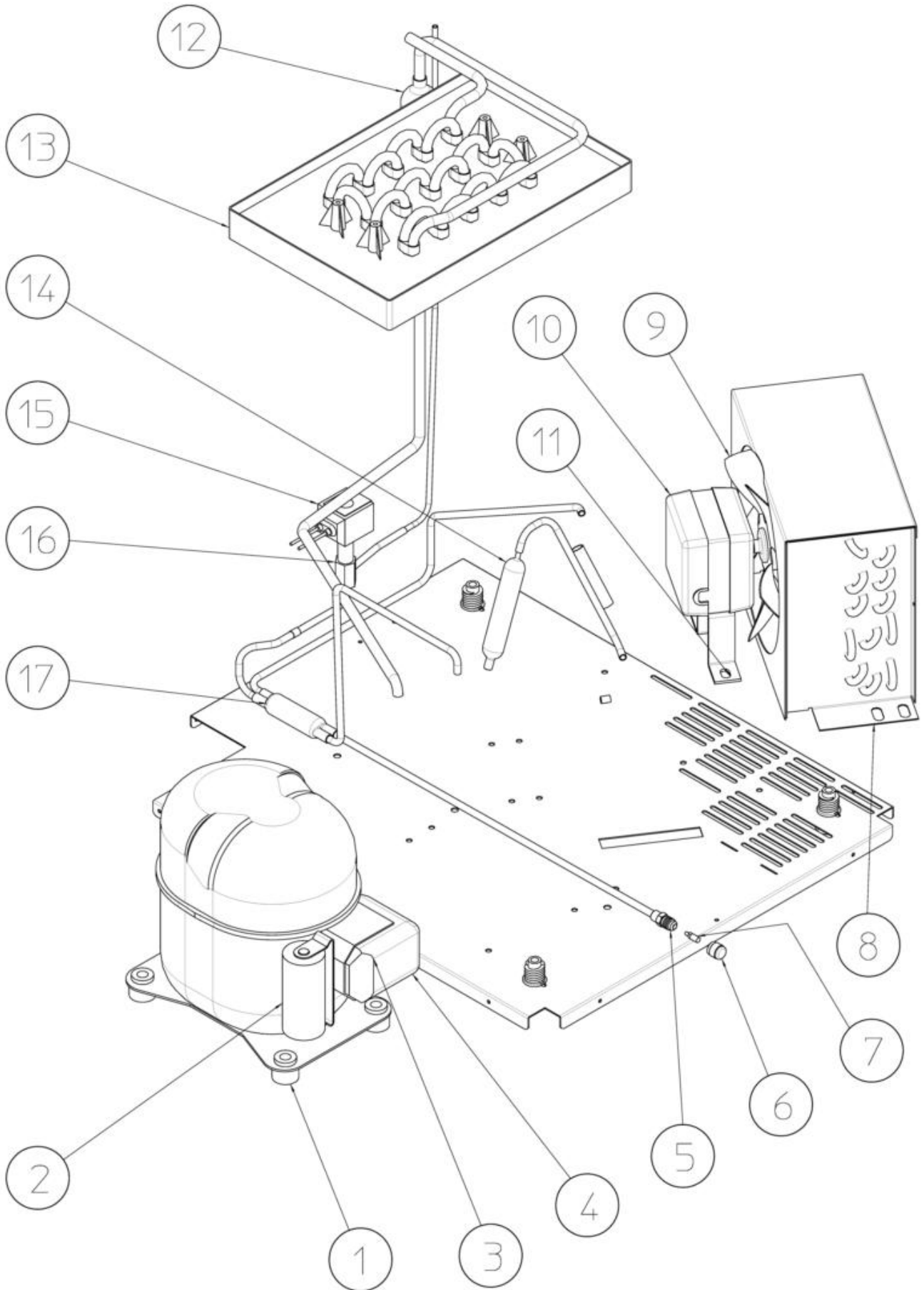
SDH024 - MACHINENGEHAUSE



SDH024 - MACHINENGEHAUSE

Pos	Art.- Nr.	Bezeichnung
0003	SC661126 00	VERDAMPFER GEHÄUSE
0004	SC661113 00	PLASTIC ROD
0005	SC793238 00R	CURTAIN ASSY
0008	SC732017 07	FUEHLERHALTER
0010	SC660570 00	PLASTIKKAPPE
0011	SC722518 01	LEFT SIDE PANEL
0012	SC726023 00	RIGHT SIDE PANEL SDH-24/-30
0014	SC722300 02	VORDERWAND - LUFTGEKÜHLT
0019	SC782092 04R	SPEICHERTUER
0020	SC702507 01	REAR PANEL
0021	SC702526 00	METALLTRÄGER
0023	SC781475 07R	NULL
0024	SC660884 05	LEFT TOP CAP
0025	SC660884 04	RIGHT TOP CAP
0026	SCZ1AC049	PLASTIK MOTORSCHUTZ
0027	SC650382 01	FUSS

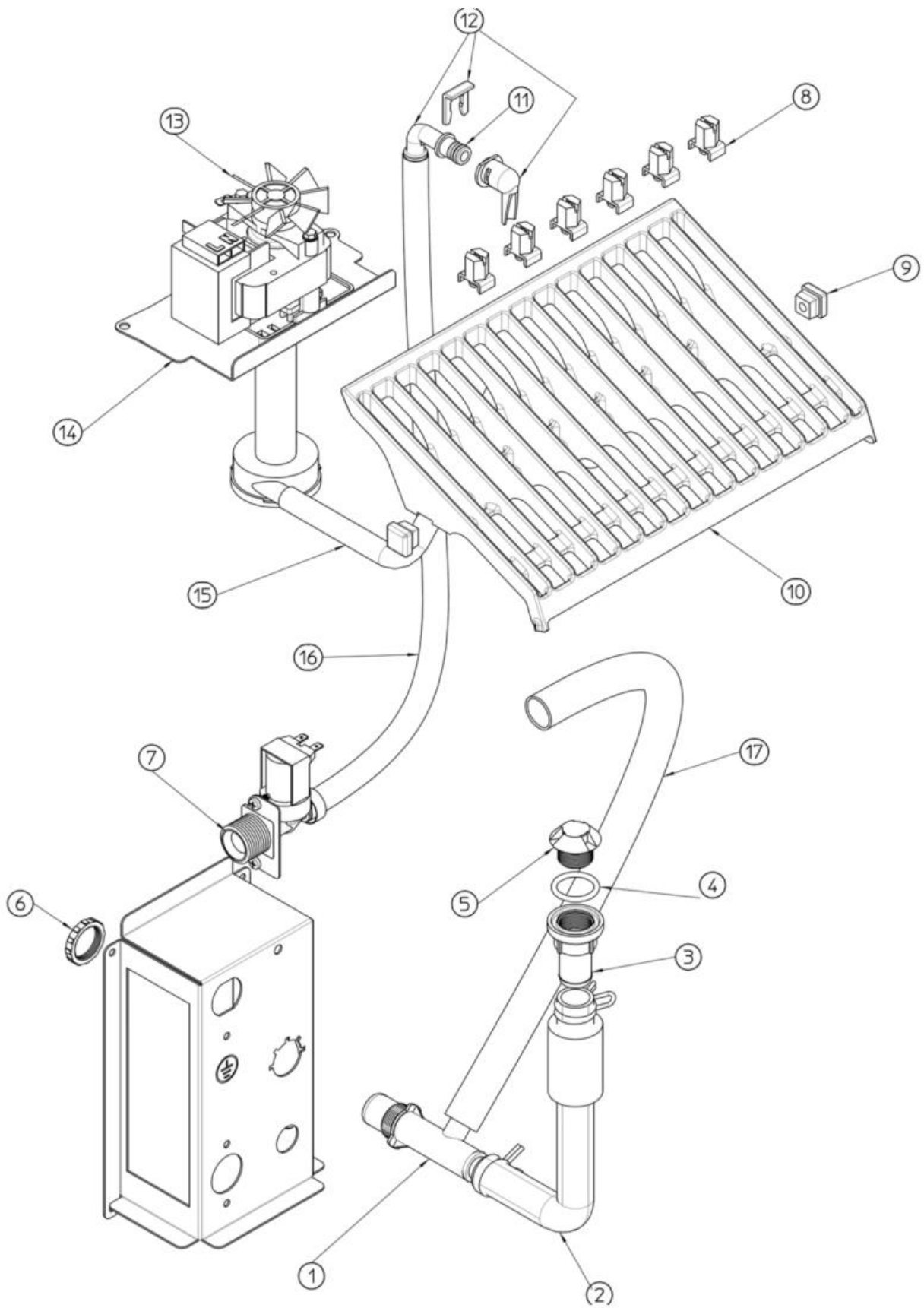
SDH024 - LUFTGEKÜHLT GEFRIERSYSTEM



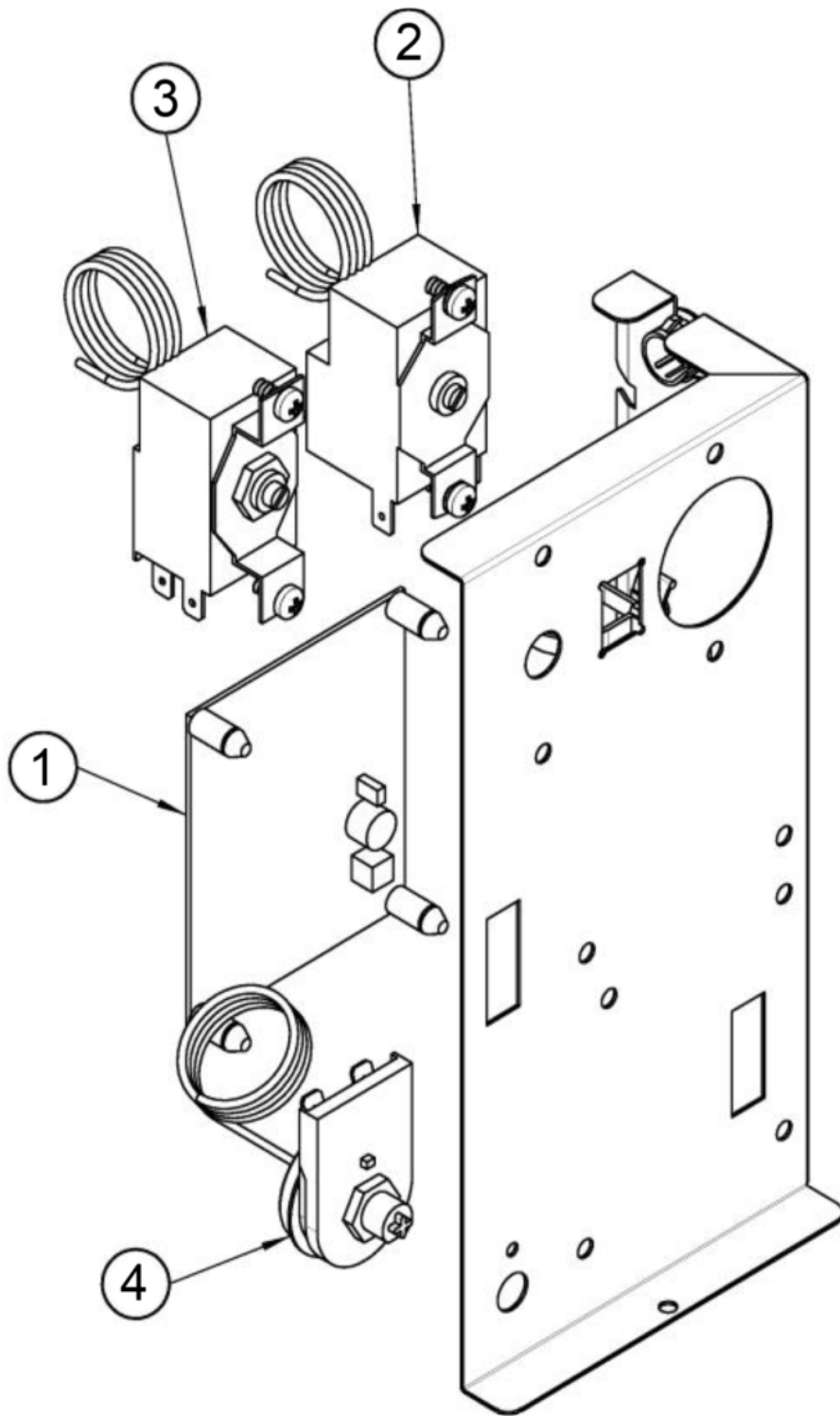
SDH024 - LUFTGEKÜHLT GEFRIERSYSTEM

Pos	Art.- Nr.	Bezeichnung
0001	SC670109 00	KOMPRESSOR - 230/50/1
0005	SC650109 00	VENTILGEHÄUSE
0006	SC670012 00	VENTILKOLBEN
0007	SC650106 00	VENTILKLAPPE
0008	SC620285 00	LUFT KONDENSATOR
0009	SC620419 32	FLUEGEL
0010	SC620419 02	LUFTER MOTOR - 230/50-60
0011	SC620419 61	LUFTER MOTOR TRAEGER
0014	SC630003 11	TROCKNER
0015	SC620306 48	HEISSGAZ VENTIL SPULE - 230/50-60
0016	SC620306 14	HEISSGAZ VENTILGEHÄUSE
0017	SC630137 00	FILTER Ø16 5-6.5/6.5-6.5

SDH024 - WASSERSYSTEM



Pos	Art.- Nr.	Bezeichnung
0001	SC660993 00	NULL
0002	SC610148 09	BEHÄLTERAUSLAUFSCHLAUCH
0003	SC660219 02	ABFLUSSROHR
0004	SC640134 00	SIMMER RING
0005	SC660211 01	ABFLUSSFILTER
0006	SC660535 00	PLASTICK RING MUTTER
0007	SC650105 66	WASSEREINLAUFVENTIL - 230V - LUFTERGEKÜH
0008	SC660558 00R	SPRAY NOZZLE KIT (Packung mit 10 Stück)
0009	SC660557 00	STOPFEN
0010	SC661029 00	NULL
0011	SC640041 31	O RING
0012	SC793172 00R	ABGEWINKELTES ZULAUFROHR
0013	SC620433 08	USE SC620433 08R
0014	SC724538 00	PUMP BRACKET
0015	SC610225 00	NULL
0016	SC281900 01	PLASTIK ROHR-PRO METER
0017	SC281822 00	WASSER ABFLUSSROHR



SDH024 - SCHALTSCHRANK

Pos	Art.- Nr.	Bezeichnung
0001	SC620507 02	TIMER ATEX
0002	SC620629 00	BIN THERMOSTAT ATEX
0003	SC620640 00	EVAPORATOR THERMOSTAT
0004	SC620599 00	SICHERHEITSTHERMOSTAT

Finanzen / Service

28307 Bremen
Thalenhorststraße 15
Tel.+49 421 48557-0
Fax+49 421 488650
bremen@nordcap.de

Vertrieb Ost

12681 Berlin
Wolfener Straße 32/34, Haus K
Tel.+49 30 936684-0
Fax+49 30 936684-44
berlin@nordcap.de

Vertrieb West

40699 Erkrath
Max-Planck-Straße 30
Tel.+49 211 540054-0
Fax+49 211 540054-54
erkrath@nordcap.de

Vertrieb Nord

21079 Hamburg
Großmoorbogen 5
Tel.+49 40 766183-0
Fax+49 40 770799
hamburg@nordcap.de

Vertrieb Süd

55218 Ingelheim
Hermann-Bopp-Straße 4
Tel.+49 6132 7101-0
Fax+49 6132 7101-20
ingelheim@nordcap.de



www.nordcap.de