

## Ersatzteilliste-Explosionszeichnung Umluft-Gewerbetiefkühlschrank **TKU 1402 Comfort**

[Art. 402729121]



**Thermoregulator  
Freezer - 2M - full door**

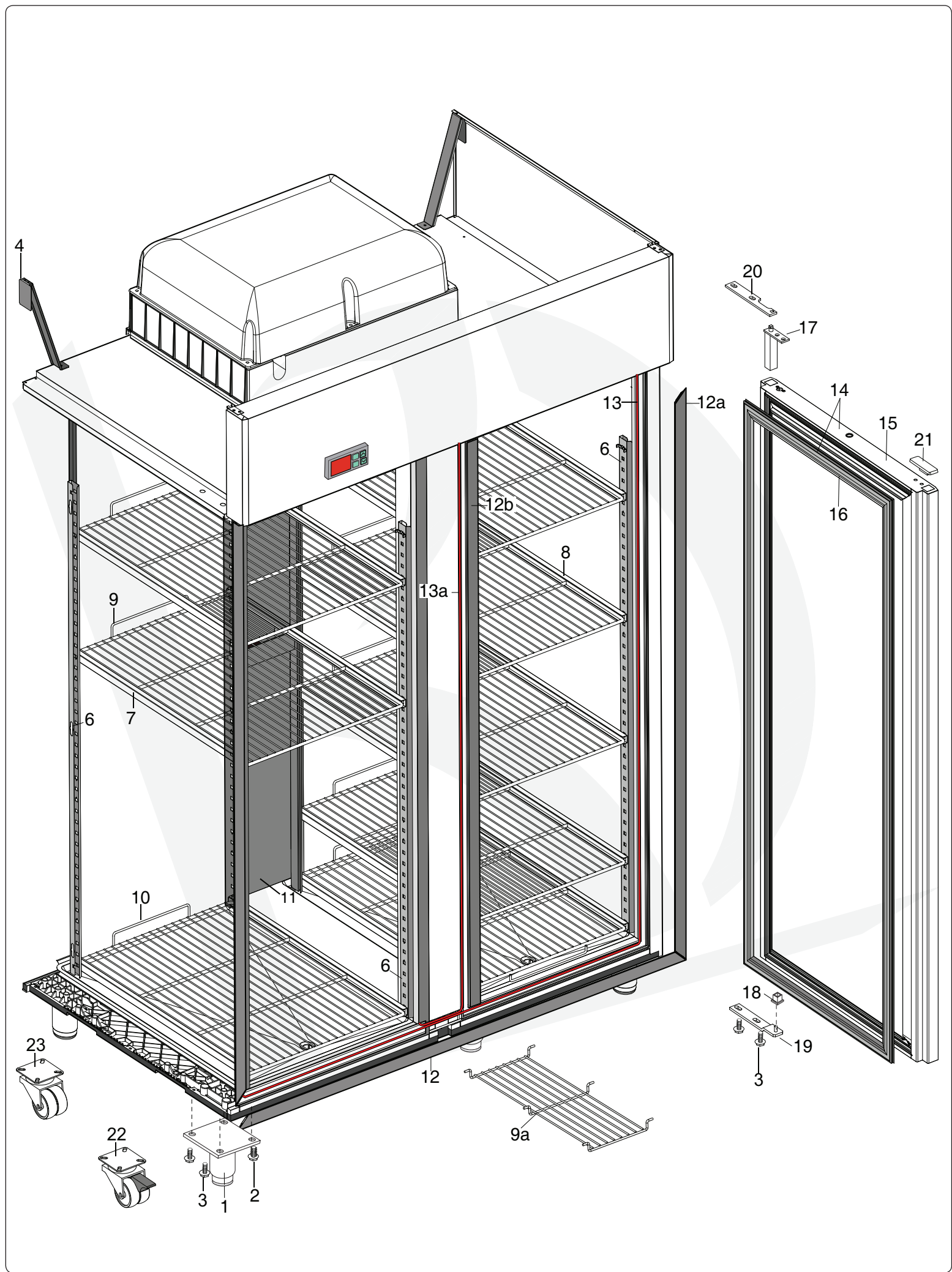
# CABINETS MASS/GAB R290

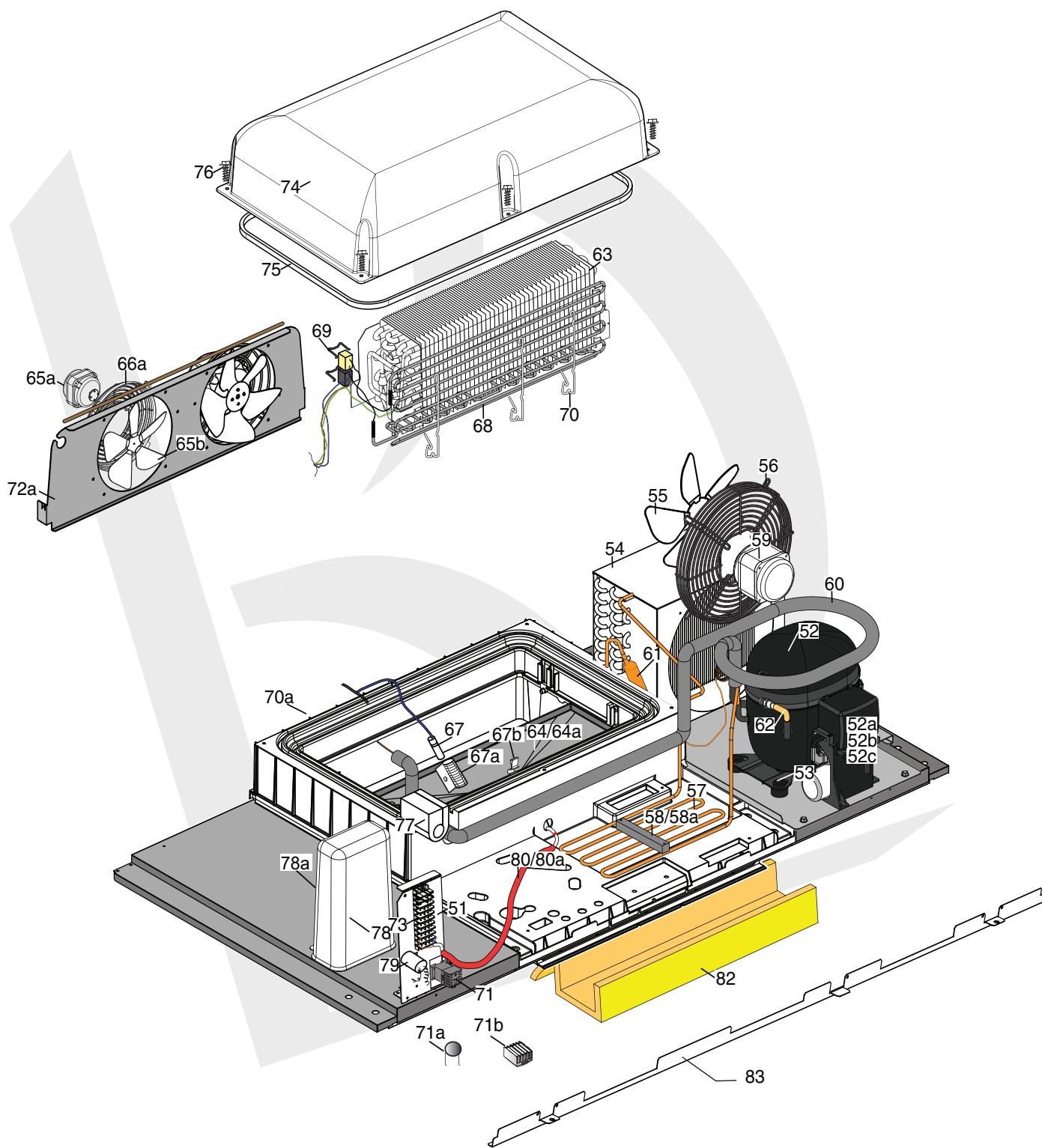
PNC	Avv.	Model description	Brand	Ref	Page
110363	00/00	2-DR FREEZER 1430L -22/-15°C,DIG(R290)UK	Zanussi	d	2, 3, 4
110374	00/00	2-DR FREEZ.1430L -22-15°,DIG,S/S(R290)UK	Zanussi	e	2, 3, 4
110380	00/00	2-DR FREEZER 1430L -22-15°,DIG(R290)	Zanussi	f	2, 3, 4
<b>110877</b>	<b>00/00</b>	<b>2-DOOR FREEZER 1430L -15/-20°C,DIGITAL WITH LIGHT-R290</b>	<b>Zanussi</b>	<b>p</b>	<b>2, 3, 4</b>
727402	24/24	FV 2M MASS R290 -15°/-22° AISI 304 UK	To brand	a	2, 3, 4
727413	23/23	FV 2M GAB R290 -15°/-22° AISI 430 UK	To brand	b	2, 3, 4
727467	25/25	FV 2M MASS R290 -15°/-22° AISI 304 HAKVOORT	To brand	c	2, 3, 4
<b>727995</b>	<b>01/01</b>	<b>2-DOOR FREEZER 1430L -15/-20°C,DIGITAL WITH LIGHT-R290</b>	<b>Electrolux</b>	<b>p</b>	<b>2, 3, 4</b>
728947	00/00	2-DR FREEZER 1430L -22-15°,DIG (R290)+WHEELS	Alpen	o	2, 3, 4
729104	00/00	2-DR FREEZER 1430L -22/-15°C,DIG(R290)UK	Alpen	g	2, 3, 4
729115	00/00	2-DR FREEZ.1430L -22-15°,DIG,S/S(R290)UK	Alpen	h	2, 3, 4
729121	00/00	2-DR FREEZER 1430L -22-15°,DIG(R290)	Alpen	i	2, 3, 4
729322	00/00	2-DR FREEZER 1430L -22/-15°C,DIG(R290)UK	To brand	l	2, 3, 4
729332	00/00	2-DR FREEZ.1430L -22-15°,DIG,S/S(R290)UK	To brand	m	2, 3, 4
729337	00/00	2-DR FREEZER 1430L -22-15°,DIG(R290)	To brand	n	2, 3, 4
<b>729524</b>	<b>00/00</b>	<b>2-DOOR FREEZER 1430L -15/-20°C,DIGITAL WITH LIGHT-R290</b>	<b>Alpen</b>	<b>p</b>	<b>2, 3, 4</b>

**Note:** per la corretta identificazione dei componenti, attenersi esclusivamente alle pagine indicate e alla lettera di riferimento.

**Note:** for the correct identification of the components, follow the indicated pages and the reference letter.

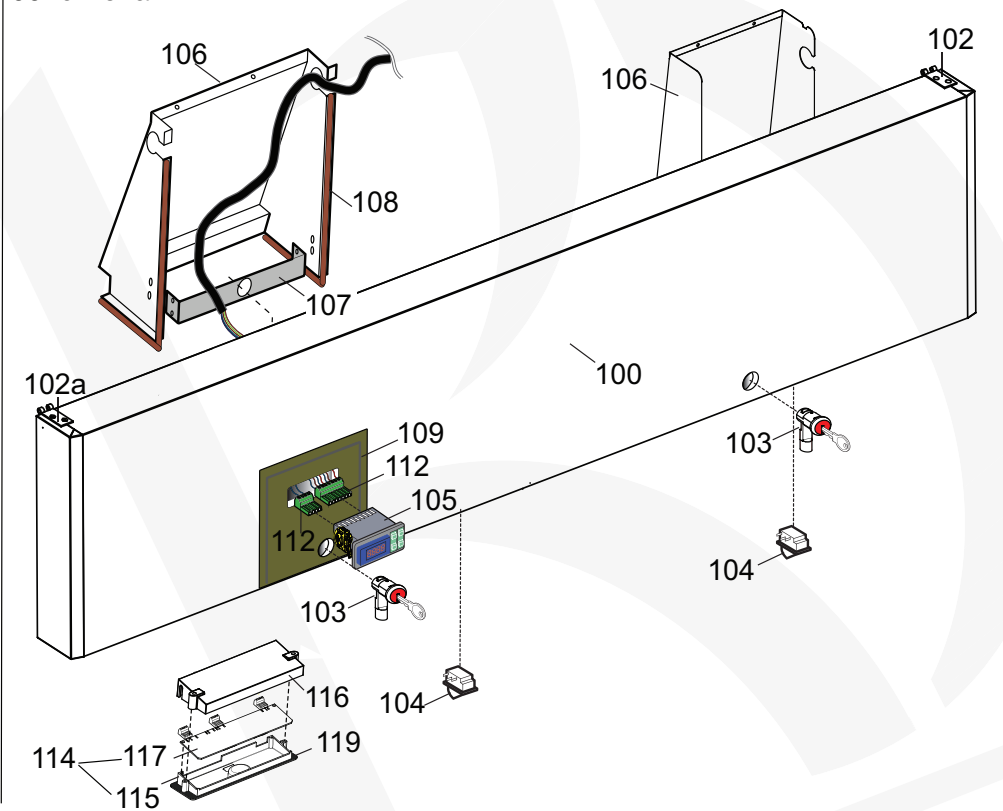
Pag.	2	Index Cabinet and door	Indice Armadio e porta
	3	Cooling unit assembly	Gruppo refrigerante
	4	Control panel	Pannello comandi
	5,6	Spare parts list	Lista ricambi



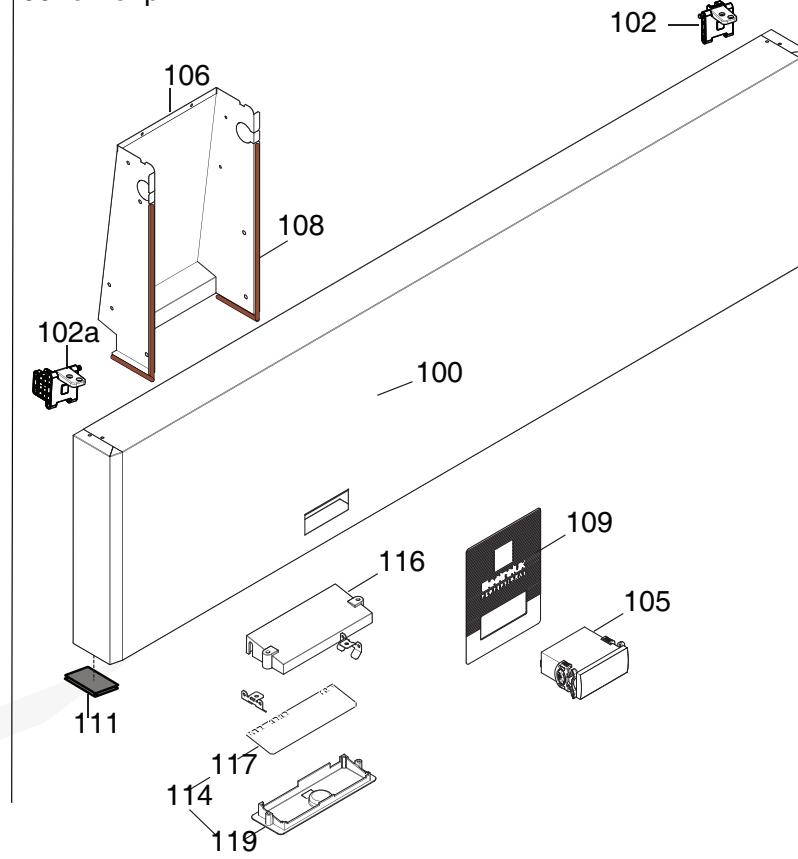




99 for ref a4



99 for ref p



Pos	Fact .Code	Code	Descrizione	Description	Ref - Note
1	541R05001	093243	Piedino	Foot	c,f,i,n
2	217555204	093245	Vite per plastica per piedino	Screw ( use by fix foot)	
3	518708601	093246	Vite M8x20 per fiss. staffa sup/inf	Screw M8X20 ( use by fix bracket)	
4	502R17500	093394	Staffa supporto fianchi	Side support	
6	501R38201	093249	Cremagliera anteriore/posteriore	Front/back Rack	
7	501R47900	093250	Guida Sx	Left support	
8	501R48100	093251	Guida Dx	Right support	
9	514R10600	093252	Griglia 2/1 rilsan	Grid 2/1rilsan	
9a	514R11700	093397	Griglia centrale	Central grid	
10	514R12200	093253	Griglia di fondo rilsan	Bottom grid rilsan	
11	501R62100	093490	Supporto centrale cremagliere	Rack support	
12	832R09202	093545	Cornice orrizzontale	Orrizzontal frame	
12a	832R09101	093255	Cornice verticale	Vertical frame	
12b	832R09401	093399	Cornice verticale montante	Vertical frame central support	
13	617R06800	093400	Cavo riscaldante cornice 28,95 W	Heating cable frame 28,95 W	
13a	617R06900	093402	Cavo riscaldante cornice 15,98 W	Heating cable frame 15,98 W	
14	835R24309	093309	Porta con guarnizione,cerniera bt	Gasket, hinge, and door	a,c,d,f,g,i,l,n,o
14	835R24508	093312	Porta con guarnizione , cerni.A430	Gasket, hinge, and door A430	b,e,h,m
<b>14</b>	<b>835R75700</b>		<b>Porta con guarnizione, cerniera</b>	<b>Gasket, hinge and door with light</b>	<b>p</b>
15	835R24208	093311	Porta 304 bt	Door (left) A304	a,c,d,f,g,i,l,n,o
15	835R24408	093310	Porta 430	Door (left) A430	b,e,h,m
<b>15</b>	<b>835R75800</b>	*	<b>Porta 304 bt</b>	<b>Door (left) A304</b>	<b>p</b>
16	548R08000	094152	Guarnizione porta cieca	Gasket full door	
17	835704001	082219	Cerniera porta	Hinge door	
18	544700601	081654	Boccola per porta	Door bush	
19	833R21600	093341	Staffa inferiore porta	Lower stirrup door	
20	505723802	082257	Staffa superiore porta	Upper stirrup door	
21	541R05301	093271	Tappo per cerniere	Hole hinge plug	
22	835R24900	093574	Ruota rotante con freno	Brake weel	a,b,d,e,g,h,l,m
22	835739900	087110	Ruota rotante con freno	Brake weel	o
23	835R24800	093575	Ruota rotante senza freno	Weel	a,b,d,e,g,h,l,m
23	835740000	087111	Ruota rotante senza freno	Weel	o
51	501R66800		Supporto impianto elettrico	Electrical wiring support	
52	684R06000	093423	Compress. NT2210U 220-40V/ 50	Compressor NT2210U 220-40V/ 50	
52a	*	*	Relè avviamento	Start relay	
52b	*	*	Protettore	Protector	
52c	*	*	Condensatore di avviamento	Start capacitor	
53	*	*	Fissaggio compressore	Rubber compressor	
54	830R05000	093404	Condensatore 25X21,65	Condenser	
55	511704600	084780	Ventola 254-34	Ventola 254-34	
56	514R07500	092651	Protezione ventola	Fan protection	
57	515R13001	093405	Serpentina evap. acqua di conden.	Evaporation water pipe	
58	501R41700	093406	Staffa fissaggio serpentina	Stopper pipe	
58a	543R09300	093260	Blocchetto fissaggio serpentina	Stopper pipe	
59	682R06000	093420	Ventilatore cond. EBM IQ3620	Condenser ventialtor EBM IQ3620	
<b>60</b>	<b>858R07100</b>	<b>096599</b>	<b>Scambiatore R290</b>	<b>Heat exchanger</b>	
61	805733702	0A9371	Filtro	Dehidrator filter	
62	845708500	0A9459	Valvola per compressore	Compressor valve (charge or disch.)	
63	830R04301	093408	Evaporatore 5R 8T 2 circ.	Evaporator 5R 8T	
64	833R21201	093278	Vaschetta evaporatore	Evaporator tray	
64a	548R07200	093409	Isolante per vaschetta evaporatore	Evaporator tray insulation	
65a	682R06500	093410	Ventilatore evaporatore ebm	Evaporator fan	Up to 5051...
65a	682R08700	094487	Ventilatore evaporatore ebm	Evaporator fan	From 5061...
65b	511R01100	093411	Ventola ventilatore evaporatore	Evaporator fan motor	
66a	514R12300	093412	Grriglia EBM per ventilatore evap	Protection fan EBM	
67	646R06700	092173	Sonda cella	Cavity probe	
67a	546R07500	091601	Gabbietta per sonda	Probe protection	
67b	514R12900	093547	Fermo per cavo riscaldante	Stopper/spring for heating cable	
68	617R06300	093413	Resistenza con termost. 750w	Heating element with thermostat	
69	514R11601	093487	Molla per fissaggio termostati	Thermostat spring	
70	514R10900	093548	Molla per fissaggio resistenza 5R	Heating element spring 5R	
71	648R06300	093848	Rele' FINDER 66.82.8.230.0001	Relay FINDER 66.82.8.230.0001	
71a	648R05300	093776	Varistore Elco VAR 285	Varistor Elco VAR 285	

Pos	Fact .Code	Code	Descrizione	Description	Ref - Note
71b	648R05700	093775	Dissipatore Opto 22	Electrical heat exchanger	
72a	501R44801	093314	Convogliatore evap. 2 fori	Evaporator convoyer 2 holes	
73	639R09900	093528	Morsettiera	Clamp	
74	835R24101	093261	Assieme Calotta	Evaporator cover	Up to 6181
74	835R47601	*	Assieme Calotta	Evaporator cover	From 6191
75	14701R003	093262	Neoprene espa. 8x13,3 nero (M4)	Gasket cover ( neoprene 8x13,3)	
76	217555204	093245	Vite senza punta x plastica 7 -20	Cover screw	
77	546R19702	093263	Tamponcino per tubi	Pipe cover insulation	
78	546R26501	094425	Copertura scatola impianto elettrico	Wiring box cover	
78a	546R26701	093976	Scatola impianto elettrico	Wiring box	
79	694R00501	092257	Filtro antidisturbo	Electrical filter	
80	617R07801	093415	Resistenza scarico condensa	Drain heating	
80a	110067013	093416	Guaina per resistenza scarico con.	Drain heating cable protection	
82	559R01900	093489	Coibentazione carter	Air blanketing	
83	501R49702	094617	Rivestimento ant. sup. AISI 304	Upper front covering AISI 304	
99	880R56810	*	Cruscotto con termoregolat.	Panel with termoregulator	a,c,d,f,g,i,l,n,o
99	880R56904	*	Cruscotto con termoregolat.	Panel with termoregulator	b,e,h,m
<b>99</b>	<b>883R27701</b>	*	<b>Cruscotto con termoregolat.</b>	<b>Panel with termoregulator</b>	<b>p</b>
100	509R13004	095827	Cruscotto A304	Panel 304 AISI	a,c,d,f,g,i,l,n,o
100	509R13104	094436	Cruscotto A430	Panel 430 AISI	b,e,h,m
<b>100</b>	<b>509R25700</b>	*	<b>Cruscotto A304</b>	<b>Panel 304 AISI</b>	<b>p</b>
102	832R10100	093609	Cerniera per cruscotto	Hinge for panel	
102a	832R10200	093610		Cerniera per cruscotto	Hinge for panel
103	833R20900	093345	Serratura	Lock	
<b>103</b>	<b>833R21100</b>	<b>093433</b>	<b>Serratura</b>	<b>Lock</b>	<b>p</b>
<b>104</b>	<b>640R02100</b>	<b>094035</b>	<b>Micro porta</b>	<b>Door switch</b>	<b>Not for p</b>
105	646R10803	093328	Termoregolatore ir33 IMEL1J0545	Thermoregulator IMEL1J0545	To be setted
<b>105</b>	<b>646R11101</b>	<b>093434</b>	<b>Termoregolatore ir33 IMEL1J0548</b>	<b>Thermoregulator IMEL1J0548</b>	<b>To be setted p</b>
<b>106</b>	<b>501R37403</b>	<b>094389</b>	<b>Protezione</b>	<b>Protection led-lamp</b>	
107	501R37502	093354	Staffa fiss. protez.termoregolatore	Bracket support	
<b>107</b>	<b>504R24400</b>		<b>Staffa fiss. protez.termoregolatore</b>	<b>Bracket support</b>	<b>p</b>
108	140088006	0L0113	Guarnizione	Guarnizione	
109	755R03901	093268	Membrana adesiva	Stiker	Up to 7381
109	598R81500	095022	Membrana adesiva Zanussi	Zanussi sticker	For Zanussi products
109	598R81601	095023	Membrana adesiva Electrolux	Electrolux sticker	From 7391 for To brand products
109	598R81700	095024	Membrana adesiva Alpen	Alpen sticker	For Alpen products
<b>109</b>	<b>598R98500</b>		<b>Membrana adesiva Electrolux</b>	<b>Electrolux sticker</b>	<b>p - Electrolux</b>
<b>109</b>	<b>598R99100</b>		<b>Membrana adesiva Zanussi</b>	<b>Zanussi sticker</b>	<b>p - Zanussi</b>
<b>109</b>	<b>598R99200</b>		<b>Membrana adesiva Alpen</b>	<b>Alpen sticker</b>	<b>p - Alpen</b>
112	639R06800	*	Connettore dritto 3 vie	Connector 3 ways right	
112	639R06900	*	Connettore dritto 7 vie	Connector 7 ways right	
112		099740	Connettore 90° 7 vie	Connector 7 ways 90°	
112		099741	Connettore 90° 5 vie	Connector 5 ways 90°	
112		088998	Connettore 90° 3 vie	Connector 3 ways 90°	
112		099743	Connettore 90° 3 vie piccolo	Connector 3 ways 90° small	
112		099742	Connettore 90° 2 vie	Connector 2 ways 90°	
112		091682	Connettore 90° 4 vie	Connector 4 ways 90°	
112		091684	Connettore 90° 5 vie	Connector 5 ways 90°	
<b>114</b>	<b>855R12801</b>	<b>093809</b>	<b>Led +supporto</b>	<b>Led-lamp + support</b>	<b>p</b>
<b>115</b>	<b>546R19501</b>	<b>093386</b>	<b>Supporto scheda led</b>	<b>Support led-lamp</b>	<b>p</b>
<b>116</b>	<b>546R19601</b>	<b>093387</b>	<b>Protezione scheda led</b>	<b>Protection led-lamp</b>	<b>p</b>
<b>117</b>	<b>648R05001</b>	<b>093389</b>	<b>Scheda led</b>	<b>Led-lamp board</b>	<b>p</b>
<b>119</b>	<b>569R05900</b>	<b>093390</b>	<b>Guarnizione per scheda led</b>	<b>Ledlamp board gasket</b>	<b>p</b>
*	639R09600	093180	Convertitore spina UK	UK plug converter	



NordCap GmbH & Co. KG  
Thalendorststraße 15  
28307 Bremen  
Hauptsitz (Service, Finanzen & Personal, Lager, IT, Marketing)

Telefon: +49 421 48557-0  
Telefax: +49 421 488650  
E-Mail: [bremen@nordcap.de](mailto:bremen@nordcap.de)

Die NordCap Verkaufsniederlassungen in Deutschland:

Nord: Hamburg • Ost: Berlin • Süd: Ingelheim • West: Erkrath

by **NordCap**<sup>®</sup>

**ALPENINOX**