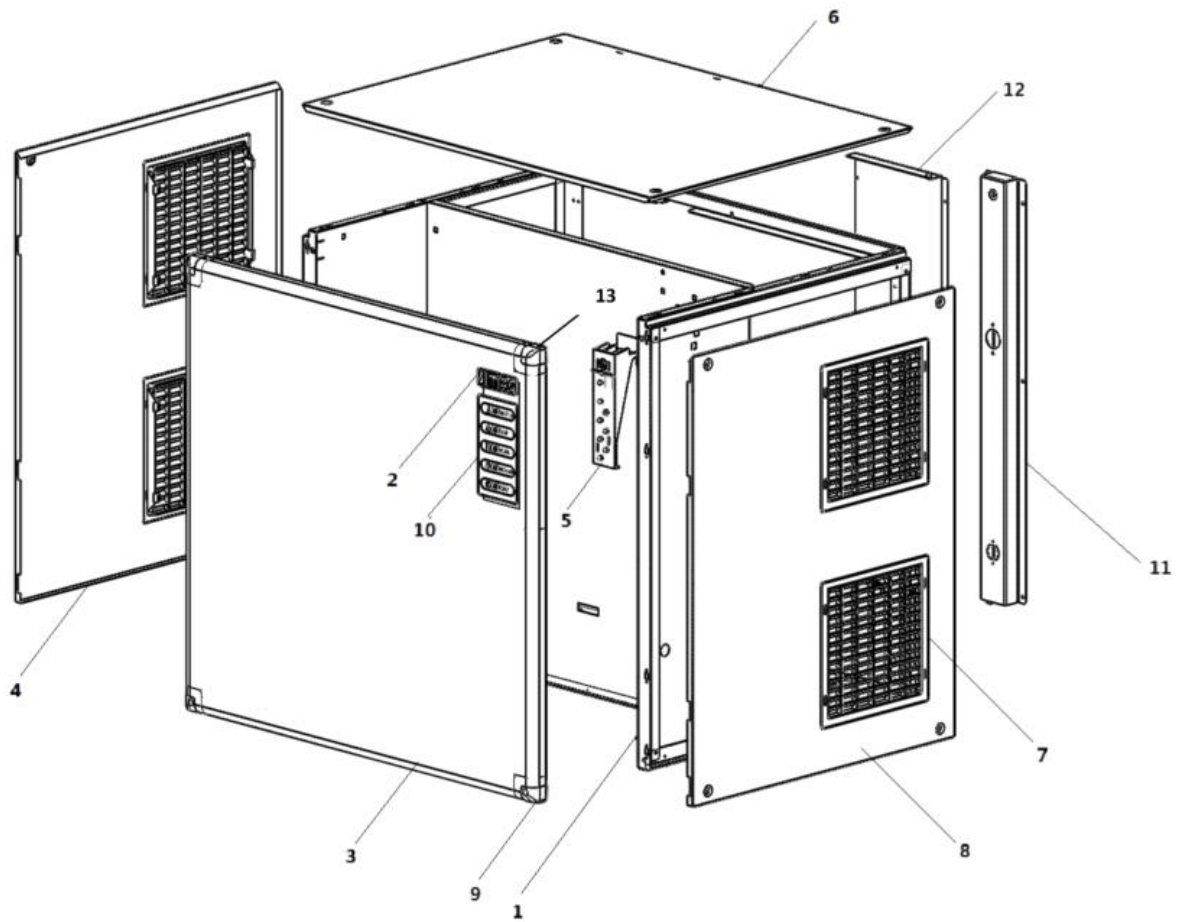


Ersatzteilliste-Explosionszeichnung

Eiswürfelbereiter SVD 503 L / W



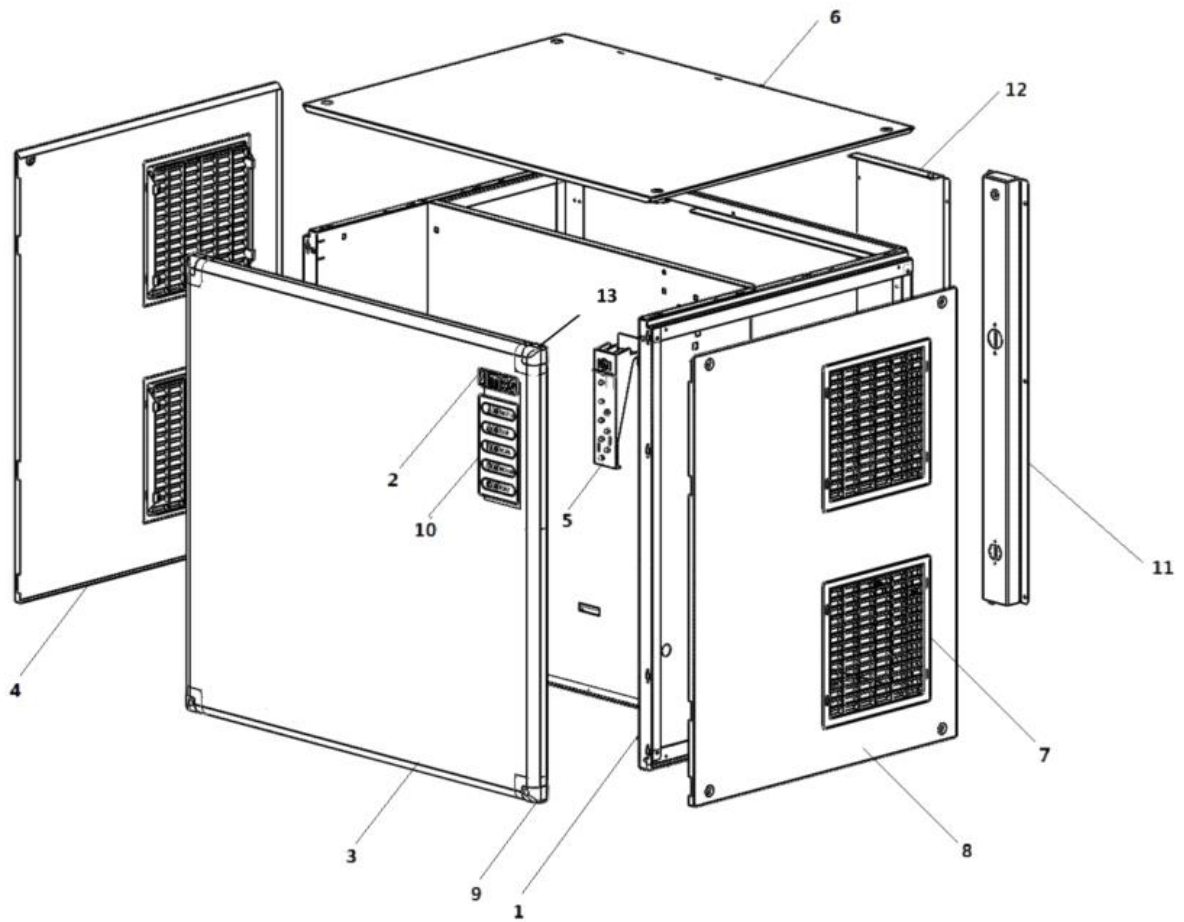
**SVD503 - MACHINENGEHAUSE – BIS S.N.
SVD503-XS000213**



**SVD503 - MACHINENGEHAUSE – BIS S.N.
SVD503-XS000213**

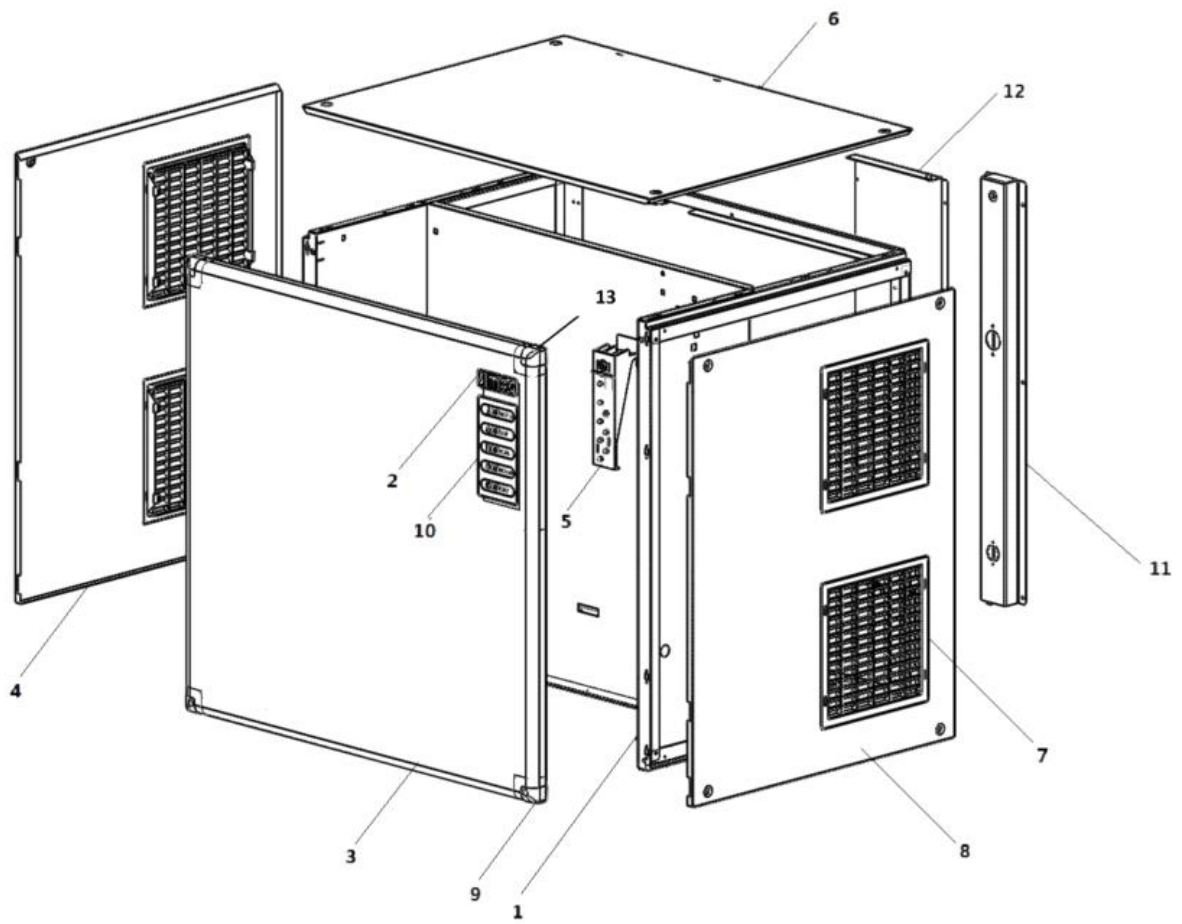
Pos	Art.- Nr.	Bezeichnung
0004	SCSC 11000091-00	LINKE ABDECKUNG
0005	SCSC 41000008-00	LED TRAEGER EINHEIT
0006	SCCM 25161146	NULL
0008	SCSC 11000092-00	RECHTE ABDECKUNG
0010	SCSC 70000026	LED LABEL
0012	SCCM 25550890	RUECKWAND

**SVD503 - MACHINENGEHAUSE – VON S.N.
SVD503-XS000214**



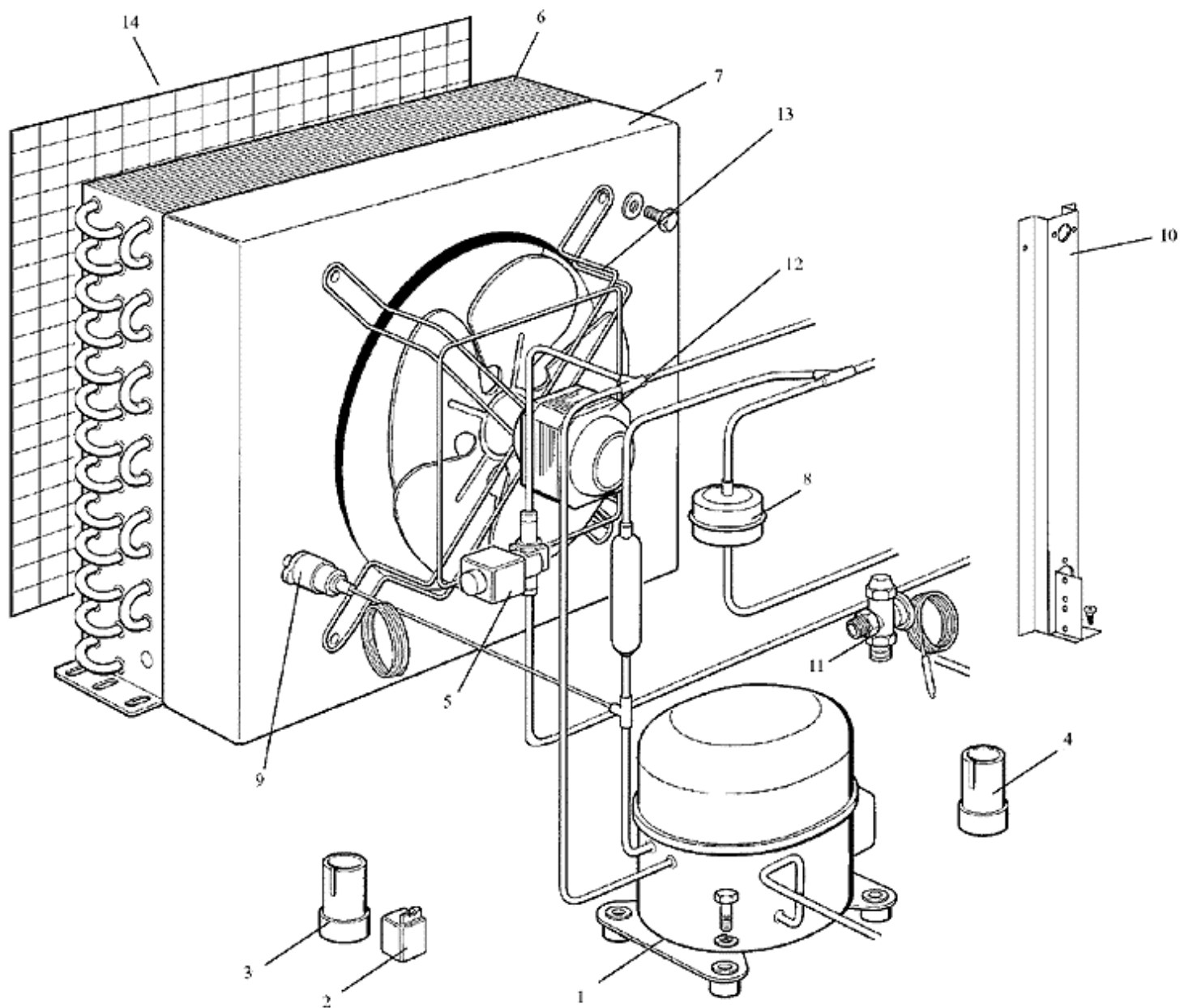
**SVD503 - MACHINENGEHAUSE – VON S.N.
SVD503-XS000214**

Pos	Art.- Nr.	Bezeichnung
0004	SCSC 11000091-00	LINKE ABDECKUNG
0005	SCSC 41000008-00	LED TRAEGER EINHEIT
0006	SCCM 25161146	NULL
0008	SCSC 11000092-00	RECHTE ABDECKUNG
0010	SCSC 70000026	LED LABEL
0012	SCCM 25550890	RUECKWAND



Pos	Art.- Nr.	Bezeichnung
0004	SCSC 11000091-00	LINKE ABDECKUNG
0005	SCSC 41000008-00	LED TRAEGER EINHEIT
0006	SCCM 25161146	NULL
0006	SCSC 97000253-00	ÜBERLEGENE ISOLIERUNG
0008	SCSC 11000092-00	RECHTE ABDECKUNG
0010	SCSC 70000026	LED LABEL
0012	SCCM 25550890	RUECKWAND

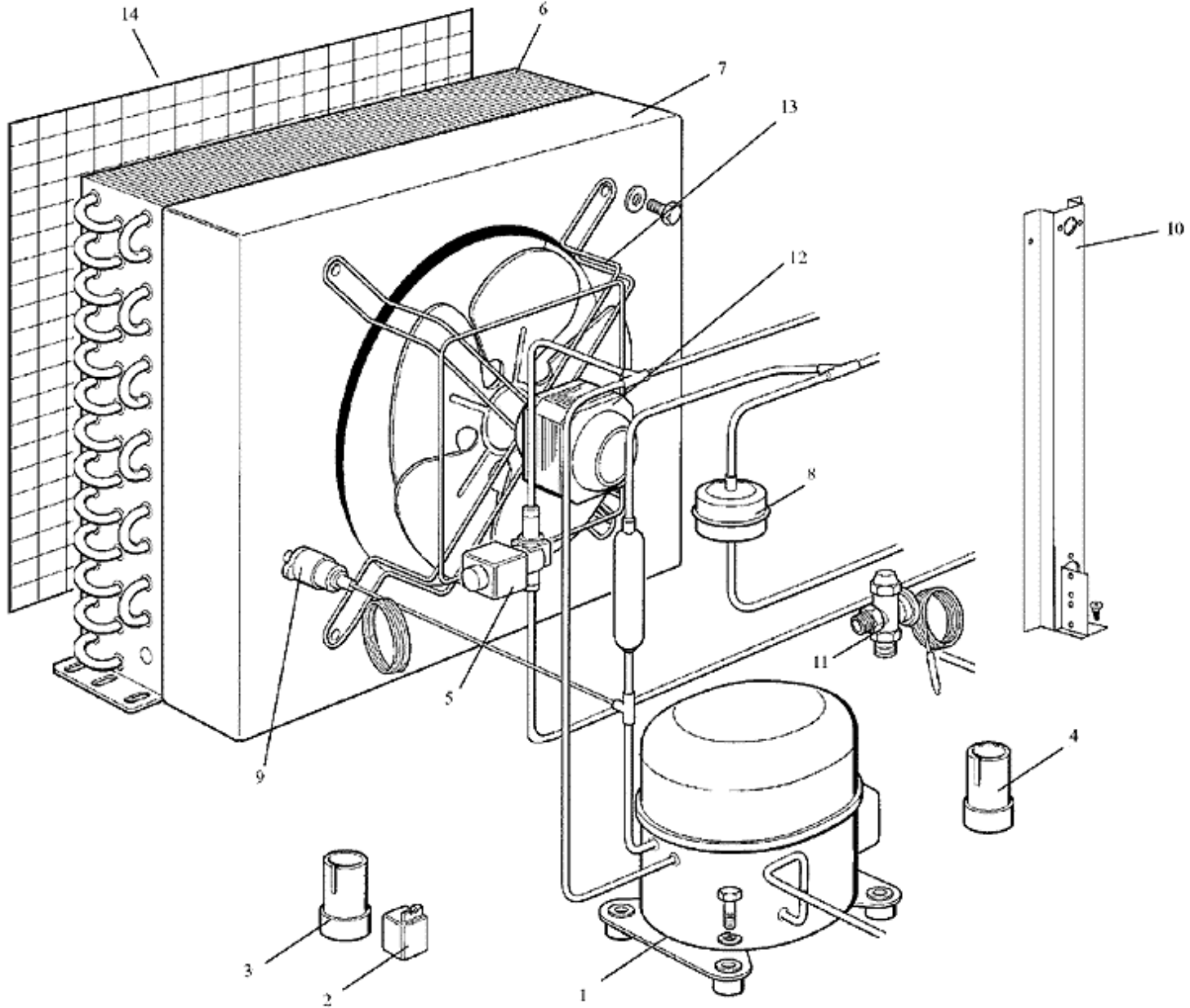
**SVD503 - GEFRIERSYSTEM LUFTGEKÜHLT BIS
S.N. 2104222004280**



**SVD503 - GEFRIERSYSTEM LUFTGEKÜHLT BIS
S.N. 2104222004280**

Pos	Art.- Nr.	Bezeichnung
0001	SC630144 00	KURBEL WANNENHEIZUN
0001	SC670098 00	KOMPRESSOR 400/50/3-440/60/3
0001	SCSC 81000007-99	COMPRESSOR 230/60/1
0001	SCSC 97000237-00R	KOMPRESSOR-KIT (LUFTKÜHLUNG)
0002	SC620057 43	STARTERRELAIS - 230/50/1
0002	SC620057 55	STARTERRELAIS - 230/60/1
0003	SC620167 48	KONDENSATOR - 156 MFD/330V
0004	SC620167 54	KONDENSATOR - 35 MFD/450V
0005	SCCA 1068/M10S	VALVE SOLENOID 10MM ODS W/O COIL
0005	SCSP 1124012	ERSETZT DURCH SC781499 03R
0006	SCCM 19177078	LUFTGEKUEHLT KONDENSATOR
0008	SCCM 19300355	TROCKNER
0009	SCCM 19550628	PRESSOSTAT
0010	SCCM 25725550	PLATTE
0011	SCCM 19870312	EXPANSIONSVENTIL
0011	SCCM 25410055	EXPANSIONSVENTILISOLIEURUNG
0011	SCCM 81453840	EXPANSIONSVENTIL MONTAGE
0012	SCCM 18562524	LUFTER MOTOR - 230/50-60
0012	SCCM 25726513	LUFTER MOTOR TRAEGER
0013	SC620419 37	FLUEGEL
0013	SCCM 25726513	LUFTER MOTOR TRAEGER
0014	SCCM 25339008	TROCKNER

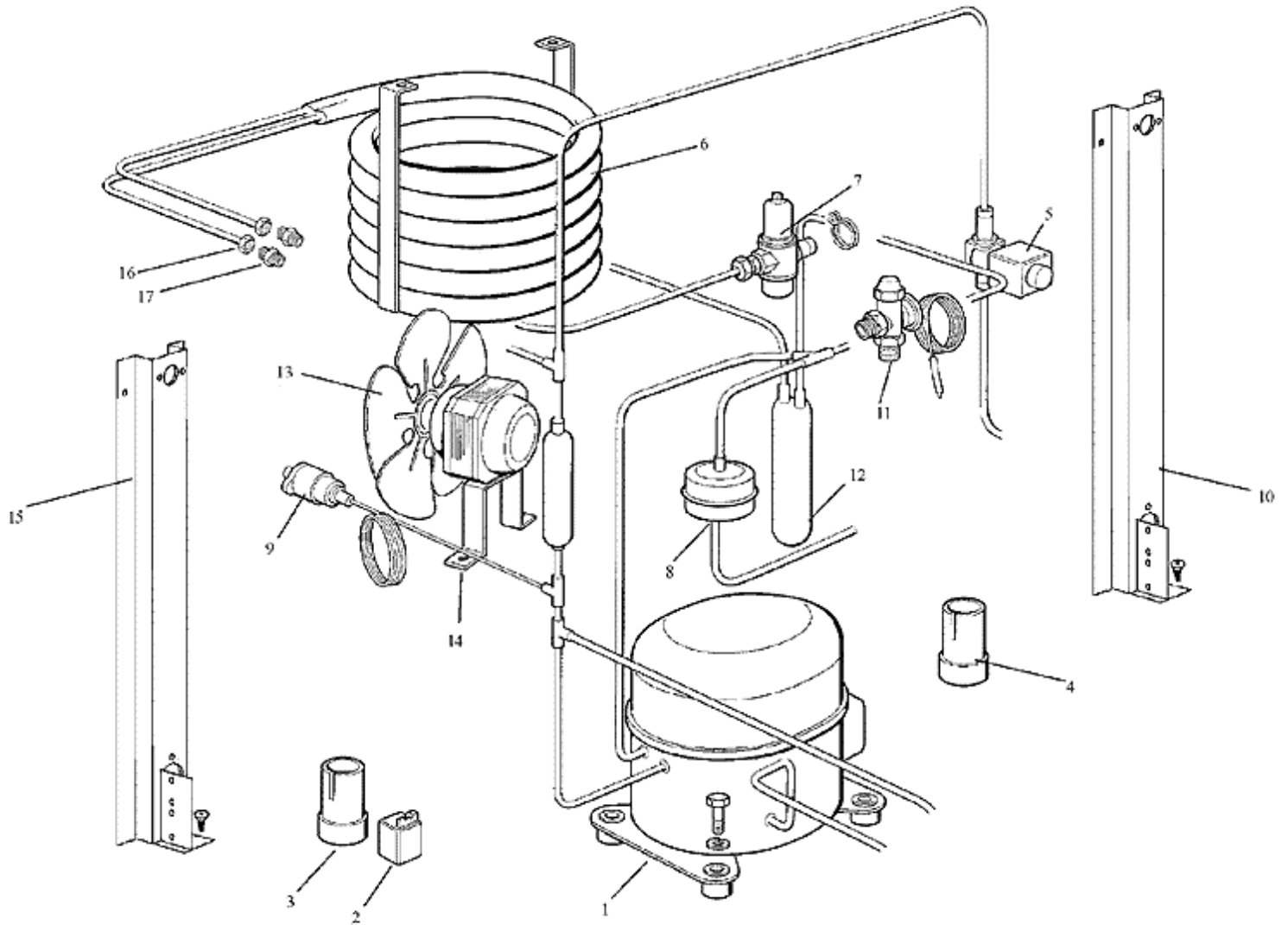
**SVD503 - GEFRIERSYSTEM LUFTGEKÜHLT VON
S.N. 2104222004281**



**SVD503 - GEFRIERSYSTEM LUFTGEKÜHLT VON
S.N. 2104222004281**

Pos	Art.- Nr.	Bezeichnung
0001	SC630144 00	KURBEL WANNENHEIZUN
0001	SC670098 00	KOMPRESSOR 400/50/3-440/60/3
0001	SCSC 81000007-99	COMPRESSOR 230/60/1
0001	SCSC 81000165-99	KOMPRESSOR - 230/50/1
0002	SC620057 55	STARTERRELAIS - 230/60/1
0003	SC620167 48	KONDENSATOR - 156 MFD/330V
0004	SC620167 54	KONDENSATOR - 35 MFD/450V
0005	SCCA 1068/M10S	VALVE SOLENOID 10MM ODS W/O COIL
0005	SCSP 1124012	ERSETZT DURCH SC781499 03R
0006	SCCM 19177078	LUFTGEKUEHLT KONDENSATOR
0008	SCCM 19300355	TROCKNER
0009	SCCM 19550628	PRESSOSTAT
0010	SCCM 25725550	PLATTE
0011	SCCM 19870312	EXPANSIONSVENTIL
0011	SCCM 81453840	EXPANSIONSVENTIL MONTAGE
0011	SCSC 81000228-00	THERMOSTATISCHES EXPANSIONSVENTIL
0012	SCCM 18562524	LUFTER MOTOR - 230/50-60
0012	SCCM 25726513	LUFTER MOTOR TRAEGER
0013	SC620419 37	FLUEGEL
0013	SCCM 25726513	LUFTER MOTOR TRAEGER
0014	SCCM 25339008	TROCKNER

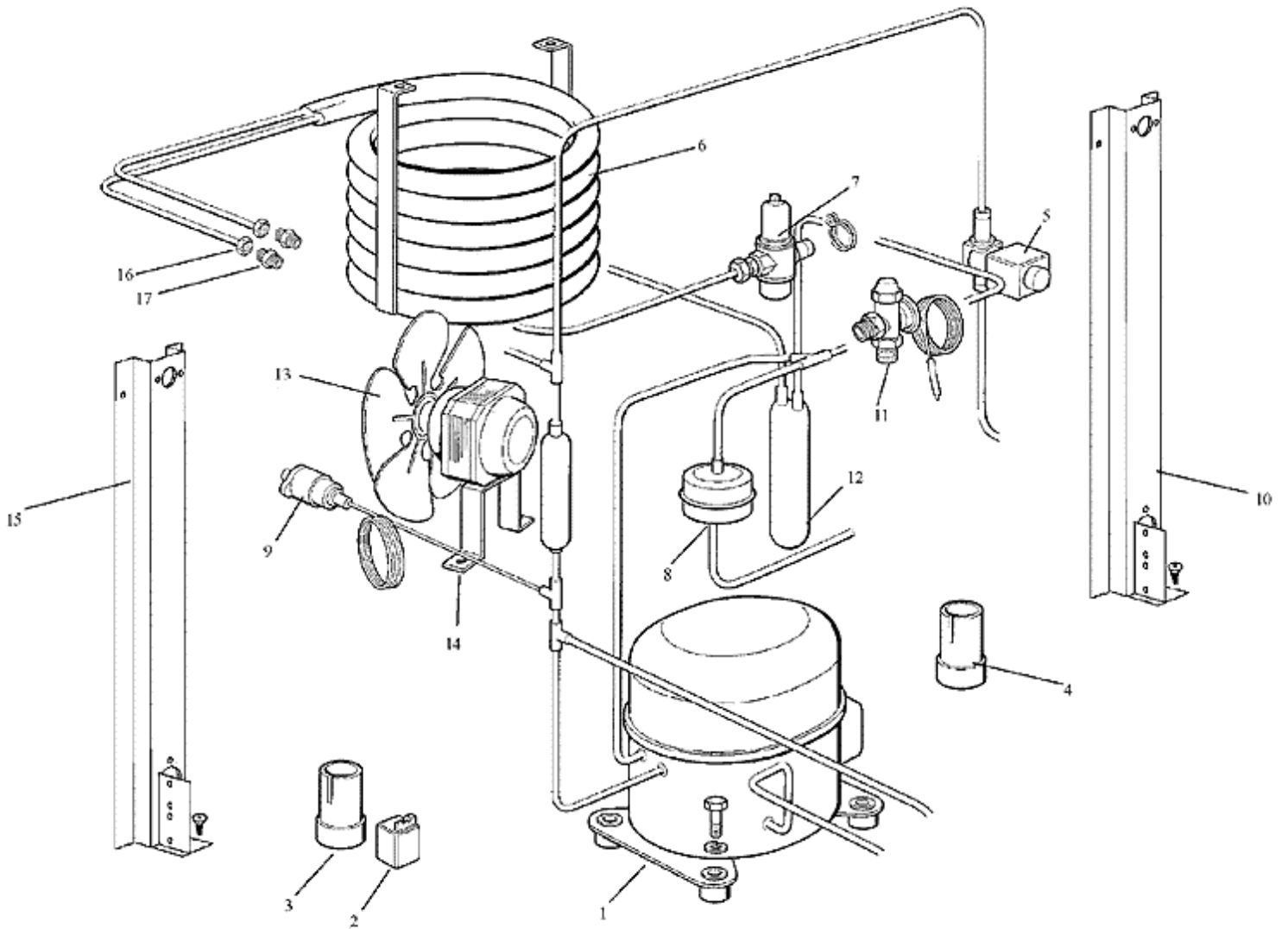
**SVD503 - GEFRIERSYSTEM WASSERGEKÜHLT BIS
S.N. 2104222004280**



**SVD503 - GEFRIERSYSTEM WASSERGEKÜHLT BIS
S.N. 2104222004280**

Pos	Art.- Nr.	Bezeichnung
0001	SC630144 00	KURBEL WANNENHEIZUN
0001	SC670098 00	KOMPRESSOR 400/50/3-440/60/3
0001	SCSC 81000007-99	COMPRESSOR 230/60/1
0001	SCSC 97000238-00R	KOMPRESSOR-KIT (WASSERKÜHLUNG)
0002	SC620057 43	STARTERRELAIS - 230/50/1
0002	SC620057 55	STARTERRELAIS - 230/60/1
0003	SC620167 48	KONDENSATOR - 156 MFD/330V
0004	SC620167 54	KONDENSATOR - 35 MFD/450V
0005	SCCA 1068/M10S	VALVE SOLENOID 10MM ODS W/O COIL
0005	SCSP 1124012	ERSETZT DURCH SC781499 03R
0008	SCCM 19300355	TROCKNER
0009	SCCM 19550628	PRESSOSTAT
0010	SCCM 25725551	PLATTE
0011	SCCM 19870312	EXPANSIONSVENTIL
0011	SCCM 25410055	EXPANSIONSVENTILISOLIEURUNG
0011	SCCM 81453840	EXPANSIONSVENTIL MONTAGE
0016	SCSC 94000011	ERSETZT DURCH SCSC 94000011-00
0017	SCSC 94000012	ERSETZT DURCH SCSC 94000012-00

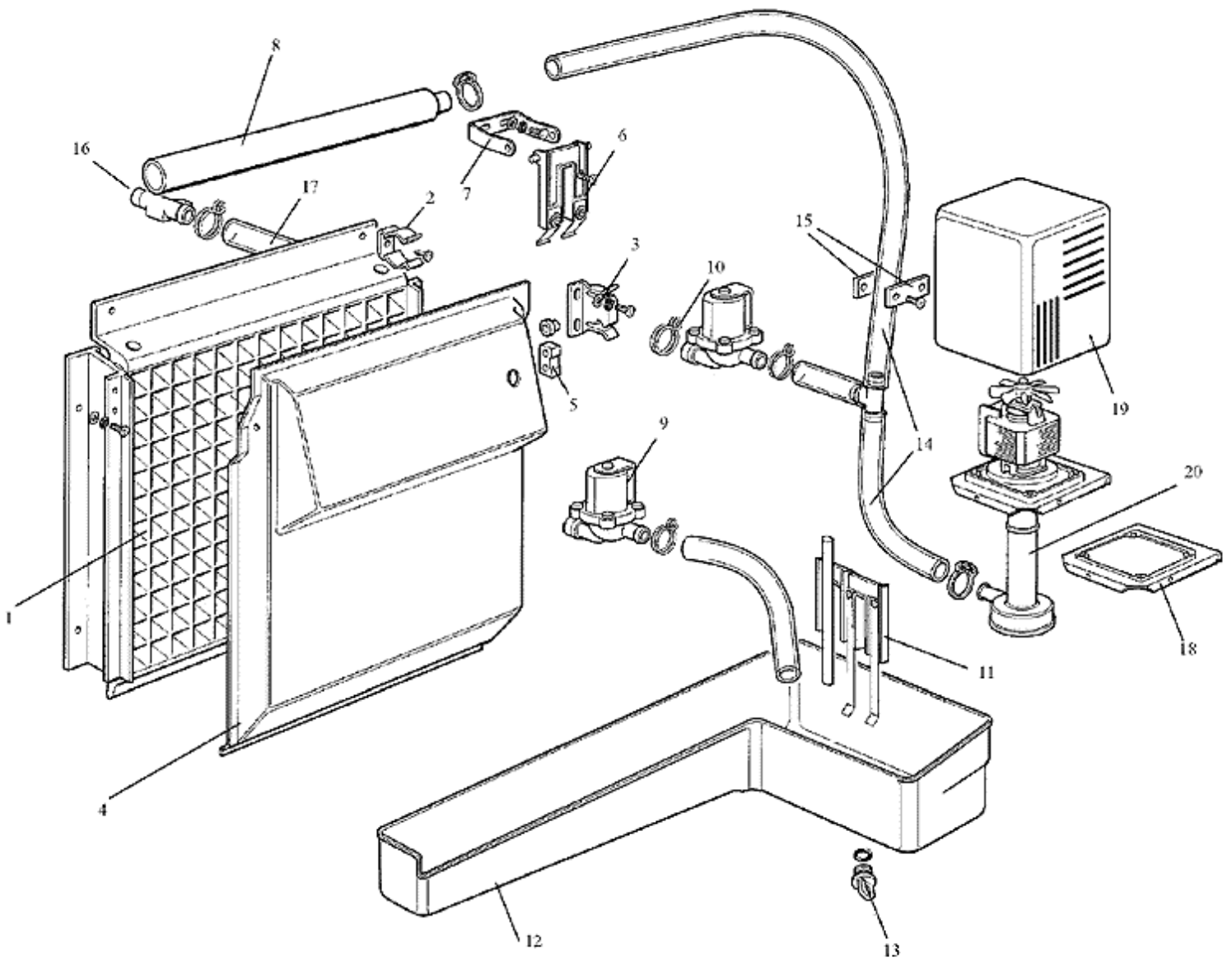
**SVD503 - GEFRIERSYSTEM WASSERGEKÜHLT
VON S.N. 2104222004281**



**SVD503 - GEFRIERSYSTEM WASSERGEKÜHLT
VON S.N. 2104222004281**

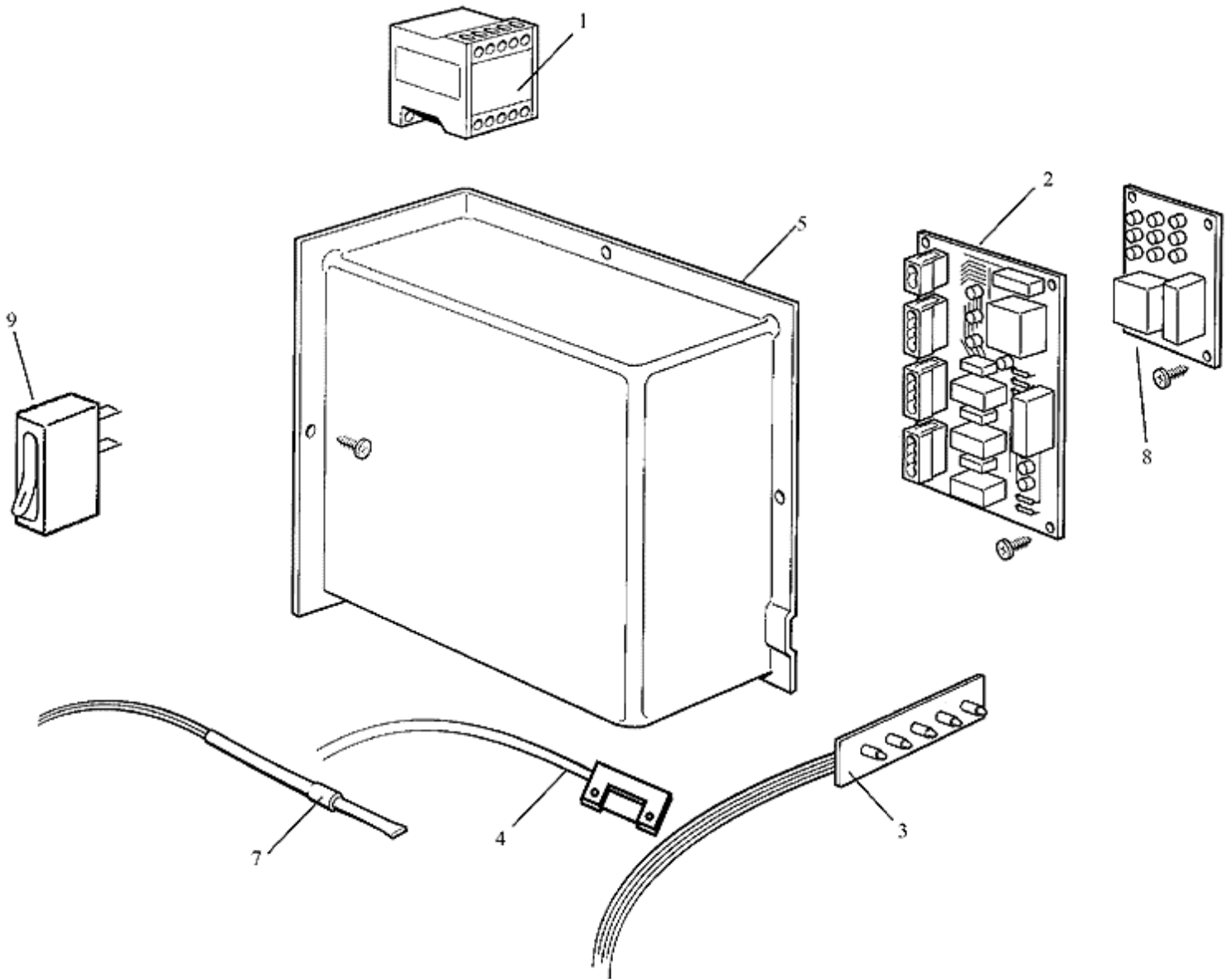
Pos	Art.- Nr.	Bezeichnung
0001	SC630144 00	KURBEL WANNENHEIZUN
0001	SC670098 00	KOMPRESSOR 400/50/3-440/60/3
0001	SCSC 81000007-99	COMPRESSOR 230/60/1
0001	SCSC 81000165-99	KOMPRESSOR - 230/50/1
0002	SC620057 43	STARTERRELAIS - 230/50/1
0002	SC620057 55	STARTERRELAIS - 230/60/1
0003	SC620167 48	KONDENSATOR - 156 MFD/330V
0004	SC620167 54	KONDENSATOR - 35 MFD/450V
0005	SCCA 1068/M10S	VALVE SOLENOID 10MM ODS W/O COIL
0005	SCSP 1124012	ERSETZT DURCH SC781499 03R
0008	SCCM 19300355	TROCKNER
0009	SCCM 19550628	PRESSOSTAT
0010	SCCM 25725551	PLATTE
0011	SCCM 19870312	EXPANSIONSVENTIL
0011	SCCM 81453840	EXPANSIONSVENTIL MONTAGE
0011	SCSC 81000228-00	THERMOSTATISCHES EXPANSIONSVENTIL
0016	SCSC 94000011	ERSETZT DURCH SCSC 94000011-00
0017	SCSC 94000012	ERSETZT DURCH SCSC 94000012-00

SVD503 - VERDAMPFER



Pos	Art.- Nr.	Bezeichnung
0001	SCCM 81452934	NULL
0001	SCCM 81452935	VERDAMPFEREINEHEIT
0002	SCCM 25474608	UNKLAMMERN
0003	SCSC 25726473-00	LENKWAND KLAMMERN
0004	SCCM 81453651	WORDERLENKWAND
0005	SC11000563 02	MAGNET
0006	SCSC 98050106-00	EISGROSSENBFÜHLER
0007	SCCM 25725450	EISMEßFÜHLER KLAMMERN
0008	SCCM 81453575	ERSETZT DURCH SCSC 94000052-00
0009	SC650105 00	NULL
0010	SC11000564 02	BENUTZEN SIE DIE SCSC 82000017-99
0011	SCSC 98050107-00	WASSERNIVEAUFÜHLER
0012	SCCM 19950006	SCHRAUBE
0012	SCCM 25820125	WASSERBECKEN
0013	SC640041 31	O RING
0013	SCCM 25730503	ABFLUSSPROPFEN
0014	SCCM 81453791	ROHR
0015	SC793247 00R	NULL
0016	SCCM 25690807	WASSERABFLUSS STÜCK
0017	SCCM 25791643	SCHLAUCH
0018	SCCM 25725531	PUMPENTRAEGER
0019	SCCM 81453627	PUMPE ABDECKUNG
0020	SC620433 01	WASSER PUMPEN 230/60/1
0020	SC620433 08R	WASSER PUMPEN 230/50/1

SVD503 - ELEKTRONISCHE PLATINE UND TEMPERRATURFUEHLERENHEIT



SVD503 - ELEKTRONISCHE PLATINE UND TEMPERRATURFUEHLERENHEIT

Pos	Art.- Nr.	Bezeichnung
0001	SC630148 00	MAGNETSCHALTER
0002	SCSC 98050101-00	PLATINE - 230/50-60/1
0002	SCSC 99020404-00	TRANSFORMATOR
0003	SCSC 98050105-00	MONITOR PANEL
0004	SCSC 98050103-00	MAGNETISCHES KONTAKT
0005	SCSC 98010601-00	ANSCHLUSSKASTEN GEHAUSE
0007	SCSC 99020468-00	KONDENSER FÜHLER
0009	SCSC 98050108-00	DRUCKSCHALTER

Finanzen / Service

28307 Bremen
Thalenhorststraße 15
Tel.+49 421 48557-0
Fax+49 421 488650
bremen@nordcap.de

Vertrieb Ost

12681 Berlin
Wolfener Straße 32/34, Haus K
Tel.+49 30 936684-0
Fax+49 30 936684-44
berlin@nordcap.de

Vertrieb West

40699 Erkrath
Max-Planck-Straße 30
Tel.+49 211 540054-0
Fax+49 211 540054-54
erkrath@nordcap.de

Vertrieb Nord

21079 Hamburg
Großmoorbogen 5
Tel.+49 40 766183-0
Fax+49 40 770799
hamburg@nordcap.de

Vertrieb Süd

55218 Ingelheim
Hermann-Bopp-Straße 4
Tel.+49 6132 7101-0
Fax+49 6132 7101-20
ingelheim@nordcap.de

