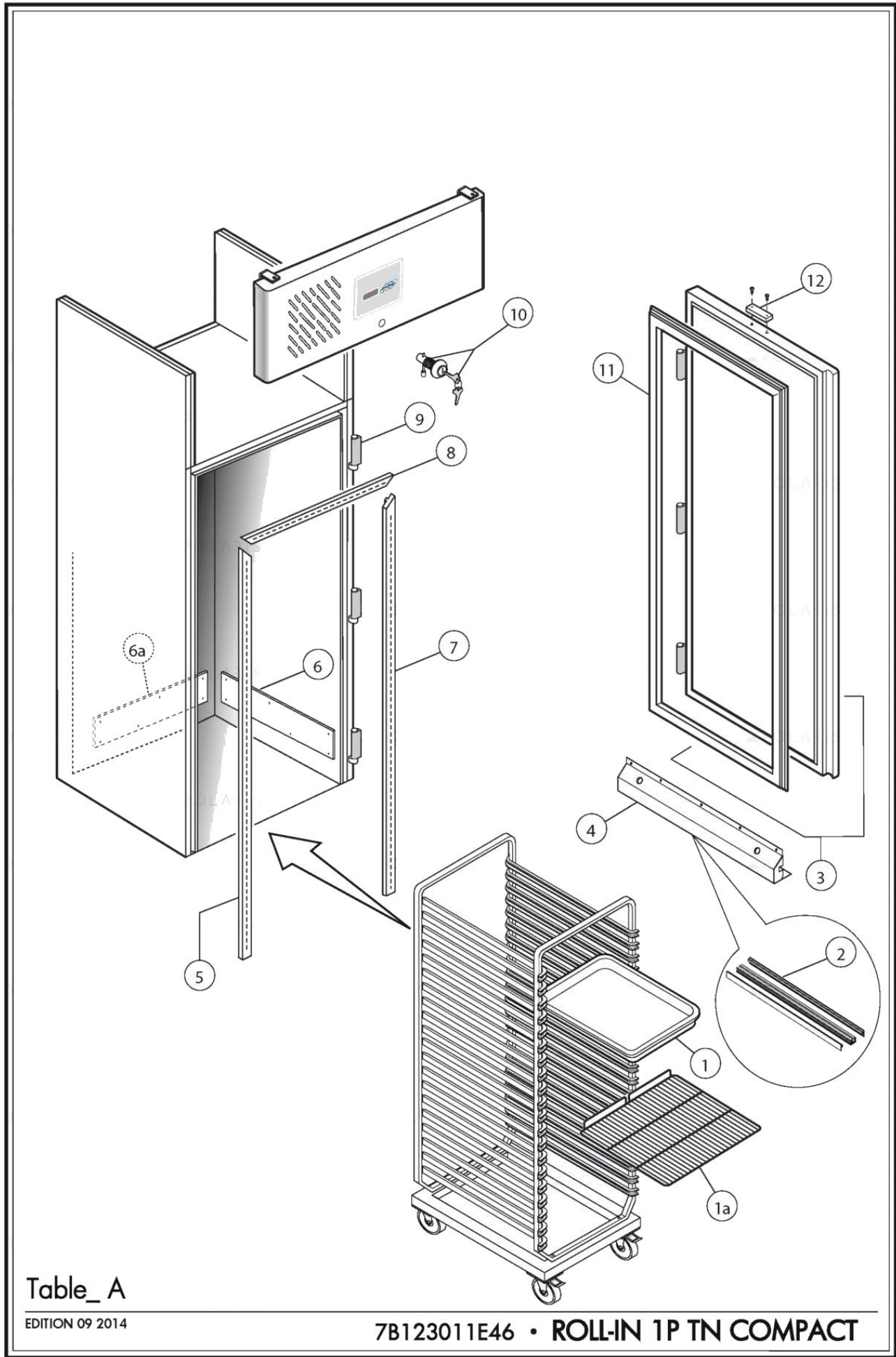


Ersatzteilliste-Explosionszeichnung

Einfahrkühlschrank **GEKO 800**

[Art. 4748110081]





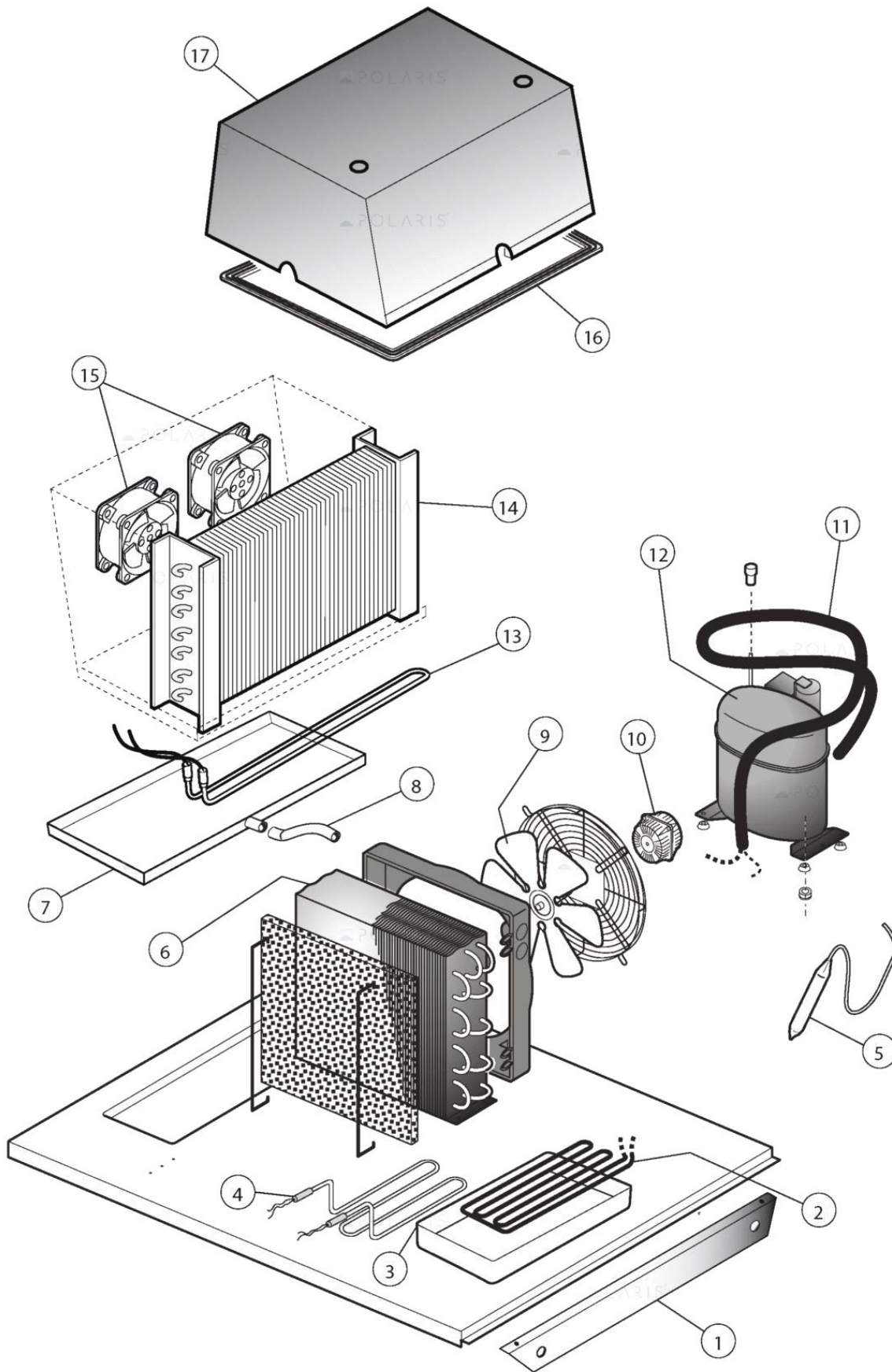
Table_A

EDITION 09 2014

7B123011E46 • ROLL-IN 1P TN COMPACT

Pos	Art.- Nr.	Bezeichnung	Anmerkungen	Gültig ab:	Gültig bis:
0001	FR6350120	PLASTIKBEHÄLTNER [R] 325x530			
0002	FR4602520	DICHTUNG [R] TÄTTE RE ROLL-IN			
0003	FR6235460	RECHTE PLATINTÄTTE R [R] ROLL-IN 760			
0004	FR1227080	SUPPORTO GOMMA PORTA ROLL IN 760			
0005	FR4406230	AB07 PROF.EST.BATT.GUA.L=1763SX MNSC 760			
0006	FR4320410	PARACOLPI LATER. DX-SX 640X160X10			
0007	FR4406240	AB07 PROF.EST.BATT.GUA.L=1763DX MNSC 760			
0008	FR4406030	ÄUSSERE RAHMENABDECKUNG [R] DICHTUNGBLATT SCHOCKKÄTTLER 081			
0009	FR6411460	RECHTE/LINKE SCHARNIER [R]			
0010	FR6440240	SCHLOSS [R]			
0011	FR4501710	DICHTUNG [R] TÄTTE ROLL-IN 760 649X1691			
0012	FR4710910	SUPP.MAGNETE/SERRATURA ROLL IN BERLINO			

Pos	Code	Description	Notes	From:	To:
0001	FR6350120	PLASTIC CONTAINER [R] 325x530			
0002	FR4602520	GASKET [R] DOORS ROLL-IN			
0003	FR6235460	BOARD RIGHT DOOR [R] ROLL-IN 760			
0004	FR1227080	SUPPORTO GOMMA PORTA ROLL IN 760			
0005	FR4406230	AB07 PROF.EST.BATT.GUA.L=1763SX MNSC 760			
0006	FR4320410	PARACOLPI LATER. DX-SX 640X160X10			
0007	FR4406240	AB07 PROF.EST.BATT.GUA.L=1763DX MNSC 760			
0008	FR4406030	EXTERIOR FRAME COVER [R] GASKET SLAM BLAST CHILLER 081 L. 697			
0009	FR6411460	RIGHT/LEFT HINGE [R]			
0010	FR6440240	LOCK [R]			
0011	FR4501710	GASKET [R] DOOR ROLL-IN 760 649X1691			
0012	FR4710910	SUPP.MAGNETE/SERRATURA ROLL IN BERLINO			



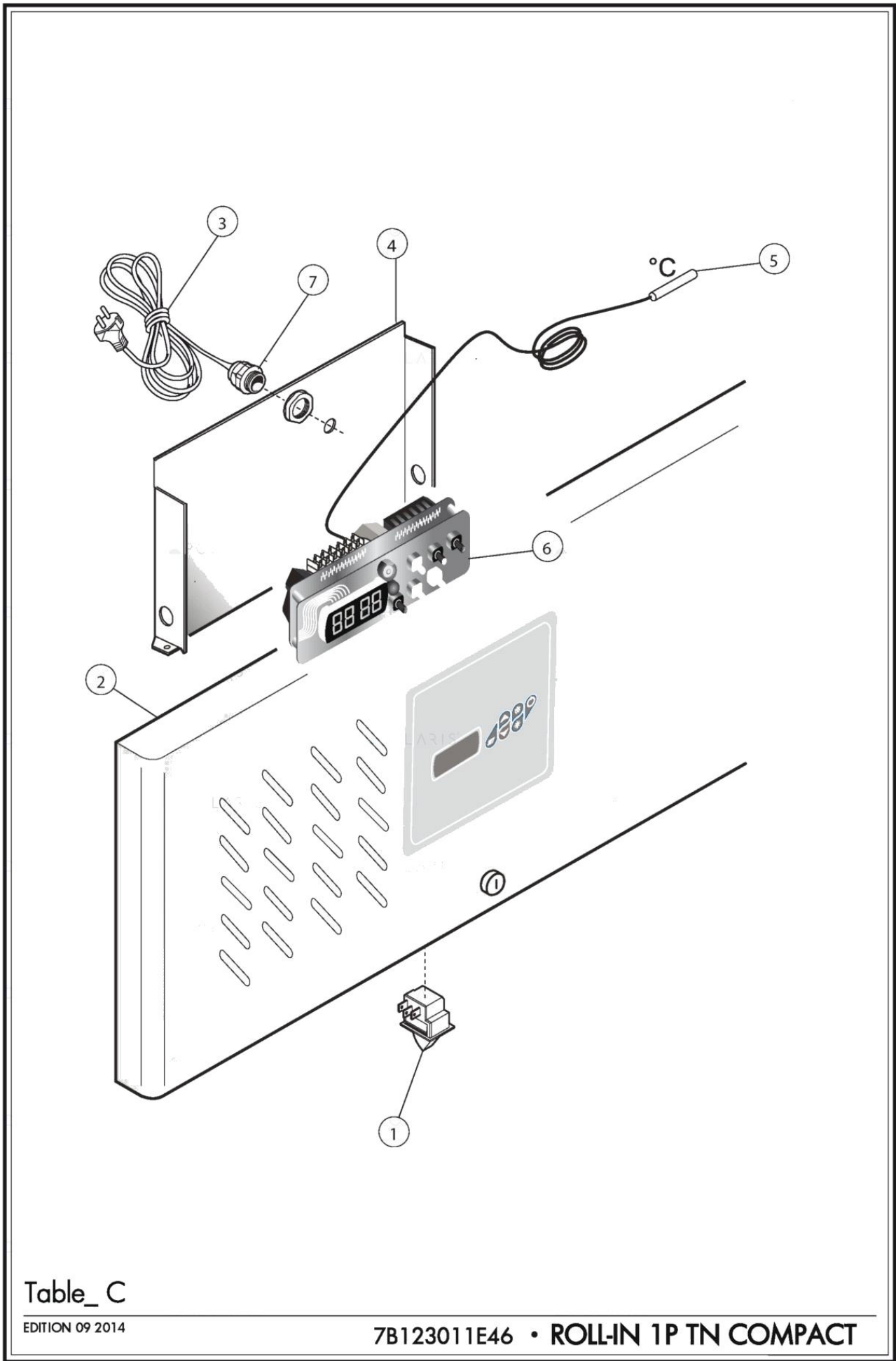
Table_B

EDITION 09 2014

7B123011E46 • ROLL-IN 1P TN COMPACT

Pos	Art.- Nr.	Bezeichnung	Anmerkungen	Gültig ab:	Gültig bis:
0001	FR1317430	CONVOGLIATORE MANDATA ROLL IN MNSC 760MM			
0002	FR6524940	ROHR [R] AR SILVER/AR EN			
0003	FR4740110	ABLAUFWASSERWANNE [R] AR EN1-2			
0004	FR6620431	HEIZELEMENT [R] VERDAMPFER			
0005	FR6520192	FILTERTROCKNER [R] 025GR			
0006	FR6522180	KONDENSATOR STVF 139			
0007	FR1189241	WANNE [R]			
0008	FR4612410	ROHR [R] AR EN			
0009	FR1530130	LÄCFERRAD [R]			
0010	FR6671010	MOTOR [R] 7W			
0011	BN1480077035	WÄRMEAUSTAUSCHER [R] AR EN1-EN2 1.24X3000			
0012	BN14156511091	KOMPRESSOR [R] NEU6187Z 200-240V 50HZ 230V 60HZ			
0013	FR6621081	ABTAUHEIZELEMENT [R] VERDAMPFER AR- SILVER/AN-EN K			
0014	FR6524980	VERDAMPFER [R] AR/AF14 SILVER 3 REIHEN			
0015	LA65060050	LÄCFER [R] D. 120 4715MS 23T			
0016	BN14410760	DICHTUNG [R] HAUBE PR C1015			
0017	FR6233750	HAUBE [R] AR SILVER/AR EN			

Pos	Code	Description	Notes	From:	To:
0001	FR1317430	CONVOGLIATORE MANDATA ROLL IN MNSC 760MM			
0002	FR6524940	PIPE [R] AR SILVER/AR EN			
0003	FR4740110	WATER DRAIN TRAY [R] AR EN1-2			
0004	FR6620431	HEATING ELEMENT [R] EVAPORATOR			
0005	FR6520192	FILTER [R] DRIER 025GR			
0006	FR6522180	CONDENSER STVF139			
0007	FR1189241	TANK [R]			
0008	FR4612410	PIPE [R] AR EN			
0009	FR1530130	FAN [R] 230-26Â°			
0010	FR6671010	MOTOR [R] 7W			
0011	BN1480077035	EXCHANGER [R] AR EN1-EN2 1.24X3000			
0012	BN14156511091	COMPRESSOR [R] 200-240V 50HZ 230V 60HZ			
0013	FR6621081	DEFROST HEATING ELEMENT [R] EVAPORATOR AR-SILVER/AN-EN K			
0014	FR6524980	EVAPORATOR [R] AR/AF14 SILVER 3 ROWS			
0015	LA65060050	FAN [R] D. 120 4715MS 23T			
0016	BN14410760	GASKET [R] COVER PR C1015			
0017	FR6233750	COVER [R] AR SILVER/AR EN			



Table_C

EDITION 09 2014

7B123011E46 • ROLL-IN 1P TN COMPACT

Pos	Art.- Nr.	Bezeichnung	Anmerkungen	Gültig ab:	Gültig bis:
0001	BN164608	MIKROSCHALTER			
0002	FR615B661	ARMATURENBRETTGRUPPE [C] ROLL-IN MNSC 760			
0003	BN16101561	KABEL [R] L. 4000			
0004	FR1749112	COPERT.POST.CRUSC.UNIF.ROLL-IN 2013			
0005	BN167211	FUHLER NTC L 3000			
0006	BN1681115	THERMOSTAT EVCO SUT- EVC20S35N7ALX41 TOP			
0007	BN165930	FERMACAVO NEUTRO ART. 5430			

Pos	Code	Description	Notes	From:	To:
0001	BN164608	MECHANICAL MICROSWITCH [R]			
0002	FR615B661	CONTROL PANEL [R] ROLL-IN MNSC 760			
0003	BN16101561	CABLE [R] L. 4000			
0004	FR1749112	COPERT.POST.CRUSC.UNIF.ROLL-IN 2013			
0005	BN167211	NTC SENSOR L 3000			
0006	BN1681115	THERMOSTAT 4 RELAY			
0007	BN165930	FERMACAVO NEUTRO ART. 5430			