

Bedienungsanweisung

Huckepack-Tiefkühlaggregat **BEST-007-TK**

[Art. 4394020007]



Inhaltsverzeichnis

GEFAHR! Jeder Benutzer dieser Maschine ist aus Sicherheitsgründen verpflichtet, diese Anleitung zu lesen.

Garantie und Kundendienst	306	6.2 Eingriffe vom Kontrollfeld	341
Konformität	306	6.3 Einstellung von Datum und Uhrzeit	342
1. Einführung	307	6.4 Verwendung der App MY I.D.	343
1.1 Kenndaten	307	6.5 Passwörter	346
1.2 Informationen zur Bedienungsanleitung	308	7. Wartung	348
2. Sicherheit	310	7.1 Warnhinweise für die Wartung	348
2.1 Allgemeine Sicherheitshinweise	310	7.2 Von den Bedienern auszuführende Wartung und Reinigung	349
2.2 Qualifizierungen des Personals	311	7.3 Regelmäßige Wartung	350
2.3 Restrisiken	311	7.4 Korrigierende Wartung	351
2.4 Sicherheitsaufkleber	313	7.5 Frontplatte entfernen	351
2.5 Feste trennende Schutzeinrichtungen	315	7.6 Prüfung oder Austausch von Komponenten der Motorkondensation	352
2.6 Geräusentwicklung	316	7.7 Prüfung oder Austausch von Komponenten des Verdampferteils	355
3. Vorstellung des Monoblocks für Kühlzellen	317	7.8 Prüfung oder Austausch der Schalttafelkomponenten	356
3.1 Beschränkungen für die Verwendung	317	8. Diagnose	358
3.2 Übersicht	317	8.1 Fehlerbehebung bei Installation und Betrieb	358
3.3 Beschreibung des Monoblocks	318	8.2 Vom Controller gemeldete Fehler	360
3.4 Betrieb des Monoblocks	324	9. Anhang	370
4. Transport und Handhabung	325	9.1 Außerbetriebnahme	370
4.1 Warnhinweise für die Handhabung	325	9.2 Technische Merkmale	372
4.2 Transport und Handhabung	326	9.3 Anhänge	375
5. Installation	328	9.4 Zeitzonen	375
5.1 Installationshinweise	328		
5.2 Aufstellungsort des Monoblocks	329		
5.3 Installationsanforderungen	330		
5.4 Installation des BEST WS (überlagert)	330		
5.5 Installation des BEST W (mit Stopfer)	333		
5.6 Installation des BEST WT (mit bereits montiertem Stopfer)	335		
5.7 Befestigung des Tür-Kontaktschalters	337		
5.8 Anschluss des Monoblocks an das Stromnetz	337		
5.9 Arbeitsbereich und betriebstechnische Aufgaben	338		
6. Inbetriebnahme	339		
6.1 Kontrollfeld	339		

Garantie und Kundendienst

Garantiebedingungen

RIVACOLD srl garantiert das Produkt für einen Zeitraum von **einem Jahr ab dem Datum der Registrierung des Monoblocks (siehe "Registrierung des Monoblocks mit dem QR-Code" auf Seite 344 oder "Registrierung des Monoblocks mit dem numerischen Code" auf Seite 345) gegen Material- oder Verarbeitungsfehler. Bei einer fehlenden Registrierung ist das Ausstellungsdatum der Verkaufsrechnung maßgebend.**

Werden während dieses Zeitraums Material- oder Herstellungsfehler festgestellt, werden die defekten Komponenten unter den unten aufgeführten Bedingungen von RIVACOLD srl ohne Berechnung von Arbeits- oder Ersatzteilkosten repariert oder ersetzt. Der Kunde trägt die Kosten für den Versand des Monoblocks an den Kundendienst.

Für Schäden, die der Kunde aus welchen Gründen auch immer Dritten zu ersetzen hat, wird kein Schadenersatz geleistet.

Anmerkung: Die Garantie ist nur gültig, wenn die Mängel innerhalb der angegebenen Fristen geltend gemacht werden.

Garantieausschlüsse

Aus der Garantie sind ausgeschlossen:

- Regelmäßige Wartungseingriffe
- Schäden, die durch eine unsachgemäße Verwendung verursacht werden, einschließlich, aber nicht beschränkt auf:
 - falsche Stromversorgung
 - Verwendung des Produkts zu anderen als den vorgesehenen Zwecken
 - Reparaturarbeiten, die von nicht autorisiertem Personal oder vom Kunden selbst durchgeführt wurden
- Mängel, die auf Änderungen, Anpassungen oder Reparaturen zurückzuführen sind, die vom Kunden oder von nicht autorisiertem Personal am Produkt vorgenommen wurden
- zufällige und versehentliche Ereignisse, wie Stürze und Eindringen von Flüssigkeit
- Naturereignisse und böswillige oder schuldhaftige Handlungen

Kundendienst nach der Garantiezeit

Nach Ablauf der Garantiezeit wird der Kundendienst von RIVACOLD srl erbracht, wobei die Ersatzteile sowie die zu diesem Zeitpunkt gültigen Arbeits- und Transportkosten in Rechnung gestellt werden.

Verfall der Garantie

Die Garantie verfällt sofort, wenn die auf dem Produkt angegebene Modell- oder Seriennummer

geändert, gelöscht, entfernt oder anderweitig unleserlich gemacht wurde.


Kundendienst

Anmerkung: Informationen zu Garantiebedingungen erhalten Sie bei RIVACOLD srl.

Wenden Sie sich bei Fehlfunktionen, einem Defekt oder um die Garantiebedingungen, Ausschlüsse, Verfall der Garantie sowie der Anwendung der Garantie kennenzulernen und den Kundendienst anzufordern, an Rivacold srl oder an den Händler in Ihrer Nähe.

Konformität

4.0.1 Konformitätserklärung

Konformität 

Richtlinien Verzeichnis der Richtlinien, mit denen das Produkt für konform erklärt wird:

- 2014/68/EU (Richtlinie über Druckgeräte)
- 2014/35/EU (Niederspannungsrichtlinie)
- EMV 2014/30/EU (Richtlinie über elektromagnetische Verträglichkeit)
- 2006/42/EG (Maschinenrichtlinie)
- RED 2014/53/EU (Funkanlagen-Richtlinie)

Anmerkung: Das Original der Konformitätserklärung liegt der Maschine bei.

1. Einführung

Dieser Abschnitt umfasst die folgenden Themen:

1.1 Kenndaten	307
1.2 Informationen zur Bedienungsanleitung	308

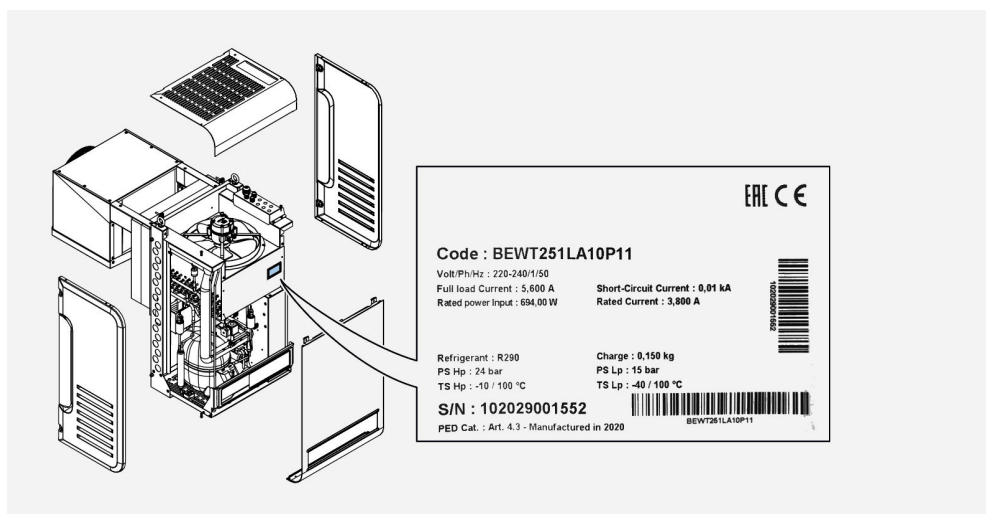
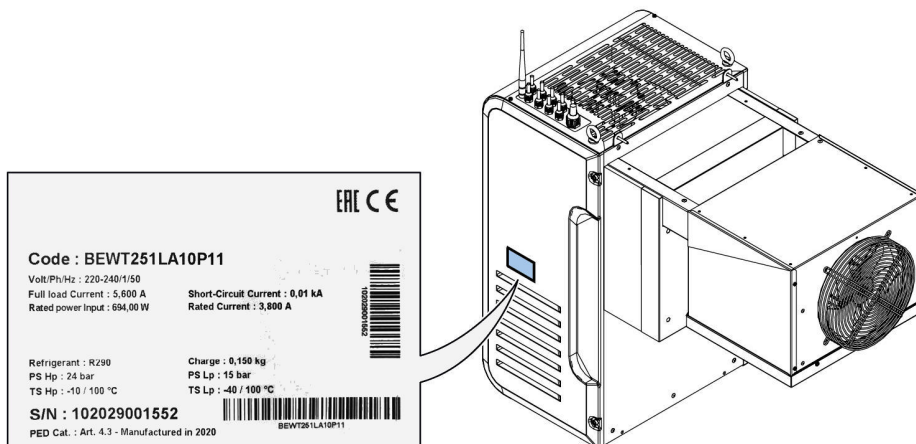
1.1 Kenndaten

1.1.1 Kontakte des Herstellers

RIVACOLD srl
 Montecchio - via Sicilia, 7
 61022 Vallefoglia (PU)
 Italien
 Tel: +39 0721 919911
 Fax: +39 0721 490015
 E-Mail: info@rivacold.com

1.1.2 Kennzeichnung

Die Informationen auf den Typenschildern sind bei der Anforderung von Service, Wartung oder Ersatzteilen wichtig.



1.1.3 Legende der Codes

BE	Sortiment. BE : BEST
WT/ WS	WT (trough wall): mit montiertem oder abgenommenem Stopfer WS (wall straddle): überlagert
25/ 30/ 35	Abmessungen Verkleidung/Rahmen 25 : für Ventilator Motorkondensation mit Durchmesser 254, 30 : für Ventilator Motorkondensation mit Durchmesser 300, 35 : für Ventilator Motorkondensation mit Durchmesser 350
1/ 2	Anzahl Kompressoren
M/ L	Anwendung. M : Durchschnittstemperatur, L : Niedrige Temperatur
A/ W/ L	Verdichtungsart. A : Luft
10 ÷ 80	Fortlaufende Nummer zur Kennzeichnung der verschiedenen Leistungen
P	Kühlgas P : R290
1	Drosselorgan. 1 : Mechanisches Einspritzventil
1/ 2	Spannung 1 : einphasig, 2 : dreiphasig

1.2 Informationen zur Bedienungsanleitung

1.2.1 Zweck der Bedienungsanleitung

Diese Anleitung gibt dem Personal, das für die Installation, den Betrieb und die Wartung des Monoblocks verantwortlich ist, sichere Anweisungen.

1.2.2 Verpflichtungen in Bezug auf diese Bedienungsanleitung

WARNHINWEIS: Diese Bedienungsanleitung ist ein wesentlicher Bestandteil des Monoblocks und muss für seine gesamte Lebensdauer aufbewahrt werden.

Sie muss an einem sauberen Ort und in gutem Zustand so aufbewahrt werden, dass sie für die Bediener zugänglich ist. Bei einem Verlust oder Beschädigung des Handbuchs ist RIVACOLD srl zu kontaktieren. Die Bedienungsanleitung muss den Monoblock, sollte er abgetreten werden, immer begleiten.

1.2.3 Daten der Bedienungsanleitung

Monoblock: BEST W R290

Titel: Bedienungsanleitung

Code: 9600-0033

Monat und Jahr der Herausgabe: 12-2020

Art des Handbuchs: Übersetzung der Originalanleitungen

1.2.4 Sicherheitsmeldungen

Nachstehend werden die in diesem Dokument enthaltenen Warnhinweise zur Benutzersicherheit und zu Maschinenschäden aufgeführt:

GEFAHR! Weist auf eine gefährliche Situation hin, die, wenn sie nicht vermieden wird, zum Tod oder zu schweren Verletzungen führt.

WARNUNG! Weist auf eine gefährliche Situation hin, die, wenn sie nicht vermieden wird, zum Tod oder zu schweren Verletzungen führen kann.

VORSICHT! Weist auf eine gefährliche Situation hin, die, wenn sie nicht vermieden wird, zu leichten Verletzungen führen kann.

WARNHINWEIS: weist auf Vorschriften hin, deren Nichtbeachtung zu Schäden am Gerät führen kann.

1.2.5 Sonstige Meldungen

Anmerkung: Neutrale und positive Informationen, die den Haupttext hervorheben oder Informationen zum Haupttext hinzufügen. Bietet Informationen, die nur in besonderen Fällen angewendet werden können.

1.2.6 Abbildungen und Illustrationen

Die Abbildungen und Illustrationen in dieser Bedienungsanleitung dienen nur als Anhaltspunkt und können im Detail und in den Proportionen vom tatsächlichen Produkt abweichen.

1.2.7 Aktualisierung der Bedienungsanleitung

Erscheinungsdatum	Code	Aktualisierungen
12-2020	9600-0033	Erste Ausgabe

1.2.8 Mitgelieferte Dokumentation

Handbuch	Empfänger	Code	Datum
Bedienungsanleitung (dieses Handbuch)	Personal in "Qualifizierungen des Personals" auf Seite 311.	9600-0033 _ 12-2020	12-2020

2. Sicherheit

Dieser Abschnitt umfasst die folgenden Themen:

2.1 Allgemeine Sicherheitshinweise	310
2.2 Qualifizierungen des Personals	311
2.3 Restrisiken	311
2.4 Sicherheitsaufkleber	313
2.5 Feste trennende Schutzeinrichtungen	315
2.6 Geräusentwicklung	316

2.1 Allgemeine Sicherheitshinweise

2.1.1 Pflichten des Arbeitgebers

Der Arbeitgeber muss das zur Durchführung seiner Aufgaben autorisierte Personal auswählen, schulen und zuordnen.

Für jede spezifische Aufgabe unterliegt es dem Arbeitgeber, das beauftragte Personal zu unterweisen und die Sicherheitsvorschriften durchzusetzen. Der Arbeitgeber muss auch sicherstellen, dass die Betriebsverfahren festgelegt sind und dass sie der vom Hersteller bereitgestellten Bedienungsanleitung entsprechen. Siehe "Qualifizierungen des Personals" auf der nächsten Seite für weitere Informationen.

2.1.2 Verpflichtungen der Empfänger der Bedienungsanleitung



WARNHINWEIS: Jeder Benutzer dieses Monoblocks ist aus Sicherheitsgründen verpflichtet, diese Bedienungsanleitung zu lesen.

2.1.3 Empfänger dieser Bedienungsanleitung

Diese Bedienungsanleitung ist für das Personal bestimmt, das vom Arbeitgeber für die Installation, Verwendung und Wartung des Monoblocks autorisiert wurde.

2.1.4 Kleidung



Keine weite Kleidung, Krawatten, Halsketten, Uhren tragen, die sich in den beweglichen Teilen des Monoblocks verfangen könnten.

2.1.5 Persönliche Schutzausrüstungen

Ausrüstungen	Phase
	Beim Heben und beim Transport
	Bei der Installation und Inbetriebnahme
	Beim Gebrauch
	Bei der Wartung oder dem Abbau

2.2 Qualifizierungen des Personals






2.2.1 Vorbemerkung

Jedem Abschnitt dieser Bedienungsanleitung sind die erforderlichen Qualifizierungen des betreffenden Personals vorangestellt. Das Fehlen dieser Qualifizierungen kann:

- die Sicherheit des Personals gefährden
- zum Erlöschen der Garantie führen

Anmerkung: Die Aufgaben des Bedieners werden durch die Komplexität der Vorgänge und seiner Erfahrung und Fachkompetenz bestimmt. Die Bediener müssen mit den Technikern zusammenarbeiten, um Bedienungsanweisungen zu erhalten oder Einstellarbeiten anzufordern.

2.2.2 Liste der Qualifizierungen

Symbol	Erlaubte Eingriffe	Qualifizierungen
 COMPANY Personal des Herstellers	Alle Eingriffe	Technisches Personal, das beim Hersteller angestellt oder von ihm autorisiert ist.
 Wartungsmechaniker	<ul style="list-style-type: none"> • Installation und Außerbetriebnahme des Monoblocks • Wartungseingriffe unter Ausschluss von Eingriffen an der elektrischen Anlage • Probleme lösen, die Blockaden verursachen 	Hat die F-Gas-Zertifizierung (Patentino Italiano Frigoristi). Verfügt über gute technische Kenntnisse im mechanischen und pneumatischen Bereich. Versteht die technischen Zeichnungen und das Kälteschema
 Wartungselektriker	<ul style="list-style-type: none"> • Elektrische Anschlüsse bei der Installation und Außerbetriebnahme des Monoblocks • Lösung von Problemen, die Fehler an der elektrischen Anlage verursachen 	Verfügt über gute technische Kenntnisse im elektrischen Bereich. Versteht Schaltpläne und arbeitet bei anliegender Spannung im Inneren von Schaltschränken, Abzweigdosen und Steuergeräten bei Vorhandensein von Spannung. Versteht das Kälteschema.
 Bediener	<ul style="list-style-type: none"> • Bedienung unter Verwendung der Steuerungen • Reinigung des Monoblocks • Einstellung der Ausrüstungen nach Erhalt der entsprechenden Anleitungen • Änderung einiger Parameter, aber nur nach Erhalt der entsprechenden Anleitungen 	Verfügt über allgemeines technisches Wissen und Erfahrung in der Verwaltung des Monoblocks.
 Fahrzeugführer	Heben und Handhabung	Er ist gemäß den im Installationsland geltenden Gesetzen zur Verwendung der Hilfsmittel zum Heben und der Handhabung von Materialien und Ausrüstungen befähigt.

2.3 Restrisiken

2.3.1 Definition

Ein Gefahrenbereich ist jeder Bereich innerhalb oder außerhalb des Monoblocks, in dem eine Person dem Risiko schwerer oder leichter Verletzungen ausgesetzt ist.

Bei jedem in dieser Bedienungsanleitung beschriebenen Verfahren werden die möglichen Risiken im Detail angegeben. Befolgen Sie stets die Anweisungen in der Bedienungsanleitung, um Schäden oder Verletzungen zu vermeiden.

- Die Warnhinweise für die Installation in dieser Bedienungsanleitung befolgen.
- Die Warnhinweise in dieser Bedienungsanleitung zur Einstellung sowie zur Reinigung und Wartung befolgen.

2.3.2 Vorbemerkung

Der Monoblock wurde so konstruiert und gebaut, dass der Betrieb, die Einstellung und die Wartung des Monoblocks ohne Gefährdung des beteiligten Personals erfolgen kann, wenn diese Arbeiten gemäß den Anweisungen in dieser Bedienungsanleitung durchgeführt werden. Die getroffenen Maßnahmen sind so beschaffen, dass das Unfallrisiko während des gesamten Lebenszyklus des Monoblocks sowohl im Zusammenhang mit dem vorgesehenen Gebrauch als auch mit der vernünftigerweise vorhersehbaren Fehlanwendung minimiert wird.

2.3.3 Restrisiken mechanischer Art

Risiko	Wo es sich ereignet	Wie es zu vermeiden ist
Prellung und oberflächliche Abschürfungen	Während der Installation, Reinigung, Wartung und dem Abbau.	Persönliche Schutzausrüstungen tragen
Quetschung	Beim Transport, Heben, Installieren und dem Abbau.	<ul style="list-style-type: none"> • Immer Hebezeuge und Zubehör mit einer der zu hebenden Last entsprechenden Tragfähigkeit verwenden. • Unbefugten ist der Zugang in die Nähe des Monoblocks zu untersagen. • Die Warnhinweise in dieser Bedienungsanleitung zum Heben befolgen. • Überprüfen Sie, ob die Wand, an der der Monoblock installiert werden soll, geeignet ist, ihn zu tragen.
Sturz von oben.	Während der Installation, Wartung in großer Höhe und dem Abbau.	Stets geeignete Mittel und Hilfsmittel verwenden.
Stoß	Während der Installation, Reinigung, Wartung.	Persönliche Schutzausrüstungen tragen
Herausschleudern von Flüssigkeit unter Druck	Bei Wartungsarbeiten und beim Abbau.	Wartungsarbeiten an Druckkreisläufen dürfen nur vom Wartungsmechaniker durchgeführt werden.
Kontakt mit beweglichen und schneidenden Teilen	Bei Wartungsarbeiten.	<ul style="list-style-type: none"> • Persönliche Schutzausrüstungen tragen • Den Monoblock von der Stromversorgung trennen.

2.3.4 Restrisiken elektrischer Art

Risiko	Wo es sich ereignet	Wie es zu vermeiden ist
Stromschlag	Während der Installation, dem Anschluss, der Wartung und dem Abbau.	<ul style="list-style-type: none"> • Der elektrische Anschluss und die elektrische Trennung darf nur vom Wartungselektriker durchgeführt werden. • Persönliche Schutzausrüstungen tragen

2.3.5 Restrisiken thermischer Art

Risiko	Wo es sich ereignet	Wie es zu vermeiden ist
Niedrige Temperaturen	Bei Wartungsarbeiten in der Kühlzelle.	<ul style="list-style-type: none"> • Persönliche Schutzausrüstungen tragen • Die Warnhinweise in dieser Bedienungsanleitung zur Einstellung sowie zur Reinigung und Wartung befolgen. • Pausen einlegen, um eine längere Exposition gegenüber zu niedrigen Temperaturen zu vermeiden.
Verbrennung	Während und gleich nach dem Gebrauch.	Persönliche Schutzausrüstungen tragen

2.3.6 Restrisiken chemischer Art

Risiko	Wo es sich ereignet	Wie es zu vermeiden ist
Explosion und Feuer	Beim Transport und der Handhabung, Installation, Reinigung, Wartung.	Die geltenden Vorschriften und die Warnhinweise für Einstellungen und Wartung in dieser Bedienungsanleitung beachten.
Verbrennung	Beim Transport und der Handhabung, Installation, Reinigung, Wartung.	Die geltenden Vorschriften und die Warnhinweise für Einstellungen und Wartung in dieser Bedienungsanleitung beachten.

2.4 Sicherheitsaufkleber

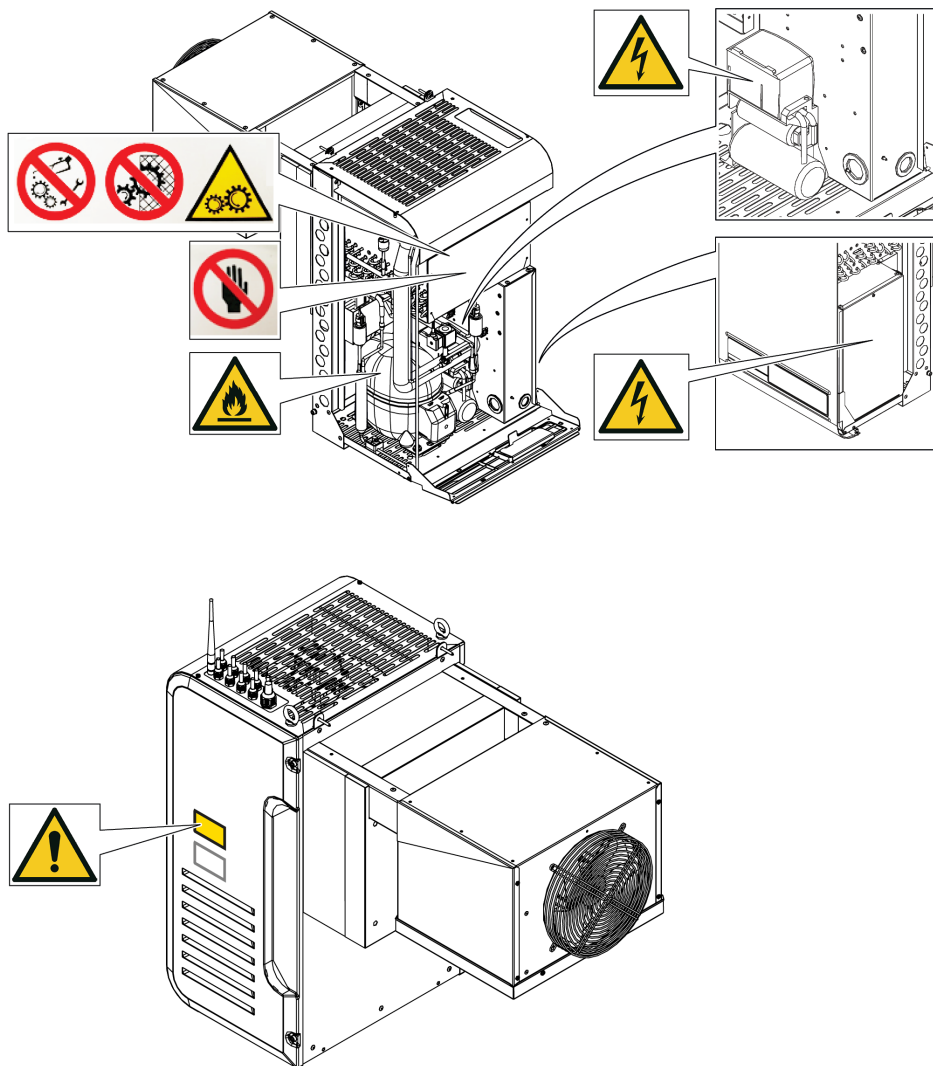
2.4.1 Allgemeine Warnhinweise








Aufkleber reinigen, wenn sie verschmutzt sind und ersetzen, wenn sie sich gelöst haben oder beschädigt sind.

KEINE anderen Aufkleber oder Hinweise anbringen, die die Markierungen des Herstellers verdecken oder teilweise unleserlich machen könnten.

2.4.2 Position der Sicherheitsaufkleber

Nachstehend die Position der Aufkleber:

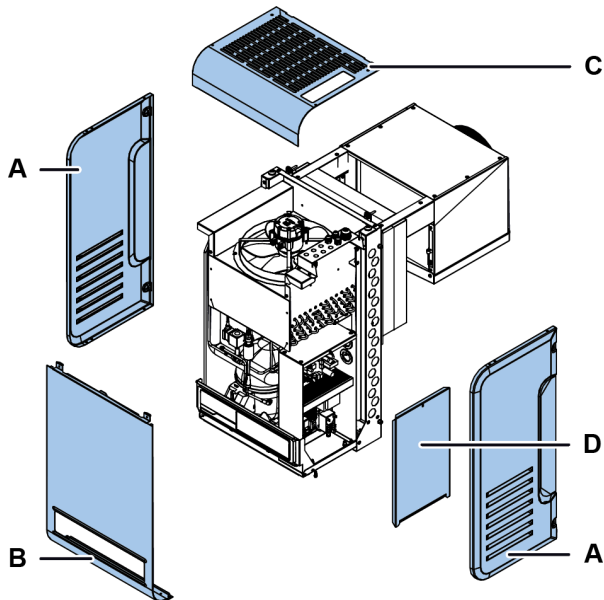


Symbol	Beschreibung
	Keine sich bewegenden Organe reparieren
	Verbot zur Entfernung von Sicherheitsvorrichtungen
	Bewegungsorgane
	Zum Reinigen des Kondensators nicht die Hände verwenden.
	Entflammbares Gas.
	Stromschlag
	Stromversorgung vor der Durchführung von Wartungsarbeiten abtrennen.

2.5 Feste trennende Schutzeinrichtungen

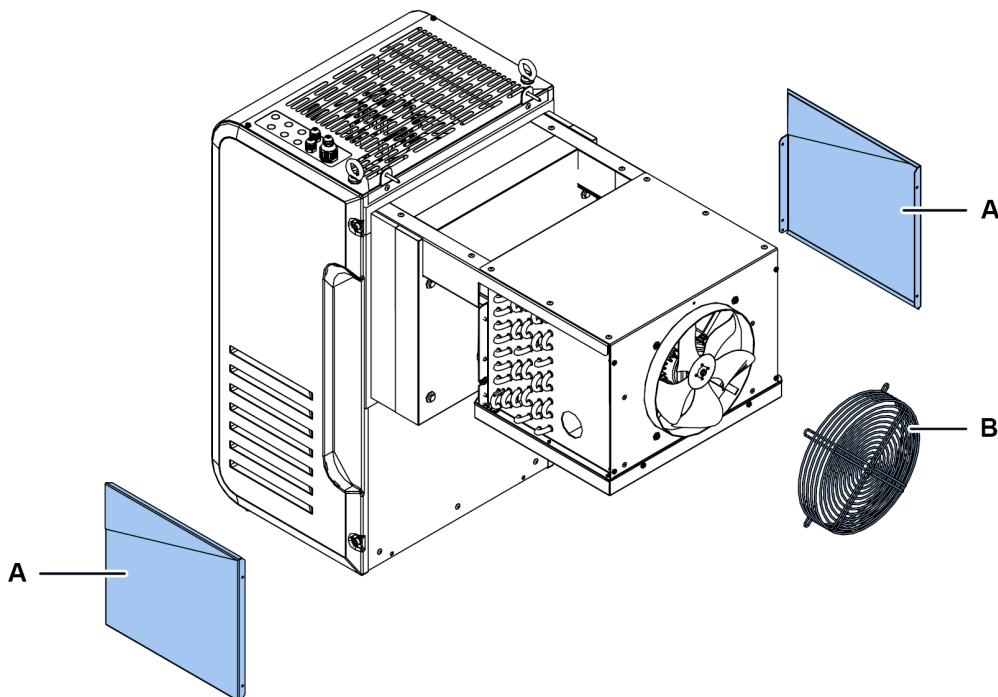
2.5.1 Feste trennende Schutzeinrichtungen der Motorkondensation

Die festen trennenden Schutzeinrichtungen der Motorkondensation bestehen aus den Seitenwänden [A], der Frontplatte [B], der oberen Platte [C] und, intern, aus der Platte der Schalttafel [D].



2.5.2 Feste trennende Schutzeinrichtungen Verdampferteil

Die festen trennenden Schutzeinrichtungen des Verdampferteils bestehen aus den Seitenwänden [A] und dem Gitter [B].



2.6 Geräusentwicklung

2.6.1 Schalldruckpegel

Der während des Betriebs des Monoblocks gemessene Schalldruck beträgt weniger als 70 dB(A) LEX und/oder 135 dB(C) Lpeak.

3. Vorstellung des Monoblocks für Kühlzellen

Dieser Abschnitt umfasst die folgenden Themen:

3.1 Beschränkungen für die Verwendung	317
3.2 Übersicht	317
3.3 Beschreibung des Monoblocks	318
3.4 Betrieb des Monoblocks	324

3.1 Beschränkungen für die Verwendung

3.1.1 Bestimmungsgemäße Verwendung

BEST W R290 ist ein Monoblock für kleine Kühlzellen mit elektronischen Motorventilatoren und Wasser- oder Luftkondensation oder Water Loop.

3.1.2 Unsachgemäße Verwendung

Dieser Monoblock ist für alle in "Bestimmungsgemäße Verwendung" oben genannten Verwendungszwecke ausgelegt.

Folgendes ist mit diesem Monoblock NICHT möglich:

- Installation des Monoblocks an einer schrägen oder horizontalen Wand
- Installation des Monoblocks an einer Wand mit anderen als den vorgesehenen strukturellen Merkmalen
- Installation des Monoblocks an der Decke oder auf dem Boden
- Installation des Monoblocks an einer Kühlzelle mit anderen als den vorgesehenen strukturellen Merkmalen
- Verwendung eines anderen als des vorgesehenen Kühlgases
- Verwendung des Monoblocks ohne Schutzvorrichtungen
- Anbringung anderer Aufkleber oder Hinweise, die die mit dem Monoblock gelieferten Markierungen verdecken oder teilweise unleserlich machen könnten.
- Manipulation der elektrischen Geräte und/oder Sicherheitsvorrichtungen
- Einstellung des Monoblocks mit anderen als den vom Hersteller angegebenen Werten
- Auf den Monoblock klettern oder sich an ihm festhalten

3.1.3 Arbeitsumgebung

Der Monoblock darf unter den folgenden Bedingungen NICHT verwendet werden:

- Umgebungen mit explosionsfähiger Atmosphäre (ATEX)
- Umgebungen mit Dämpfen aus chemischen Prozessen
- Umgebungen mit vorhandenen Strahlungen (ionisierende und nicht-ionisierende)
- Umgebungen mit anderen Temperaturen als zwischen +5 °C und +43 °C
- Umgebungen, die potenziellen Brandgefahren ausgesetzt sind (siehe geltende lokale Normen und Vorschriften auf nationaler Ebene)
- Umgebungen mit schlechter Belüftung
- Im Freien (Outdoor-Installation), der Witterung ausgesetzt

3.2 Übersicht

3.2.1 Konfiguration des Monoblocks

Der Monoblock ist in verschiedenen Konfigurationen erhältlich. Es gibt folgende Ausführungen:

- Art der Installation: überlagert, mit abgenommenem und mit montiertem Stopfer
- Temperaturbereich der Kühlung:
 - TN (Normaltemperatur): $-5\text{ °C} \leq T_{\text{cella}} \leq +10\text{ °C}$
 - BT (niedrige Temperatur): $-25\text{ °C} \leq T_{\text{cella}} \leq -15\text{ °C}$

3.2.2 Kreisläufe des Monoblocks

Je nach Modell kann der Monoblock einkreisig oder zweikreisig sein. Die Kreisläufe sind vollkommen unabhängig voneinander. Jeder einzelne Kreislauf ist gemäß den Vorgaben der UNI EN 378-1 ein kompaktes und hermetisch dichtes System. Für jeden einzelnen Kreislauf beträgt die Kältemittelmenge $\leq 150\text{ g}$, damit überall und ohne Einschränkungen die Installation möglich ist, so wie von der Referenznorm vorgeschrieben.

Anmerkung: Rivacold ist nicht verantwortlich für etwaige Einschränkungen aufgrund von nationalen oder regionalen Vorschriften oder Gesetzen.

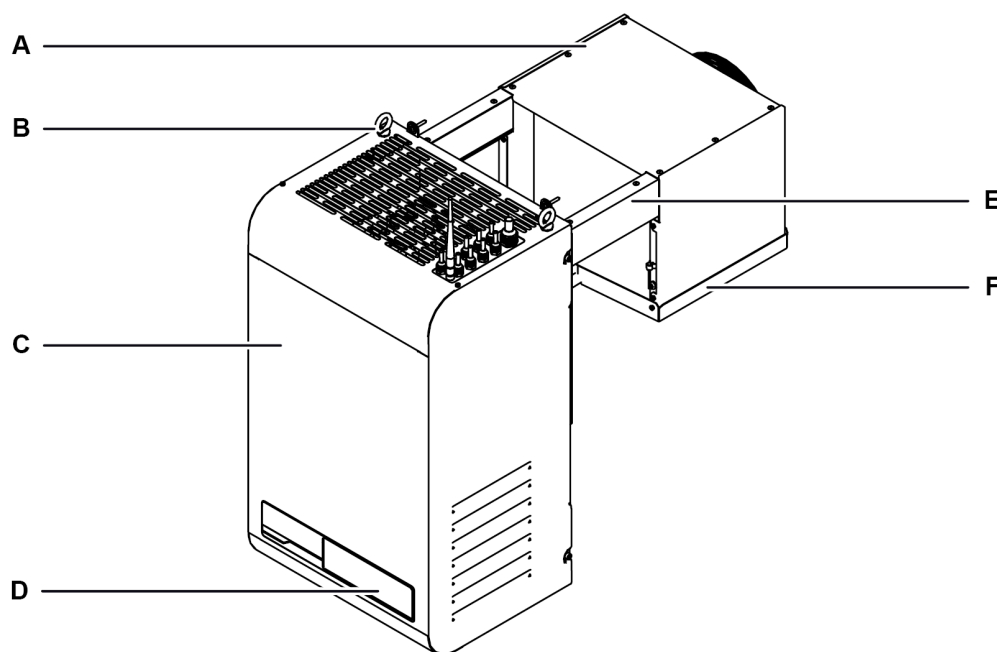
3.2.3 Optional

Der Monoblock bietet die folgenden Optionen:

- Kontrollfeld mit ferngesteuerter Schnittstelle
- Verbindung IoT

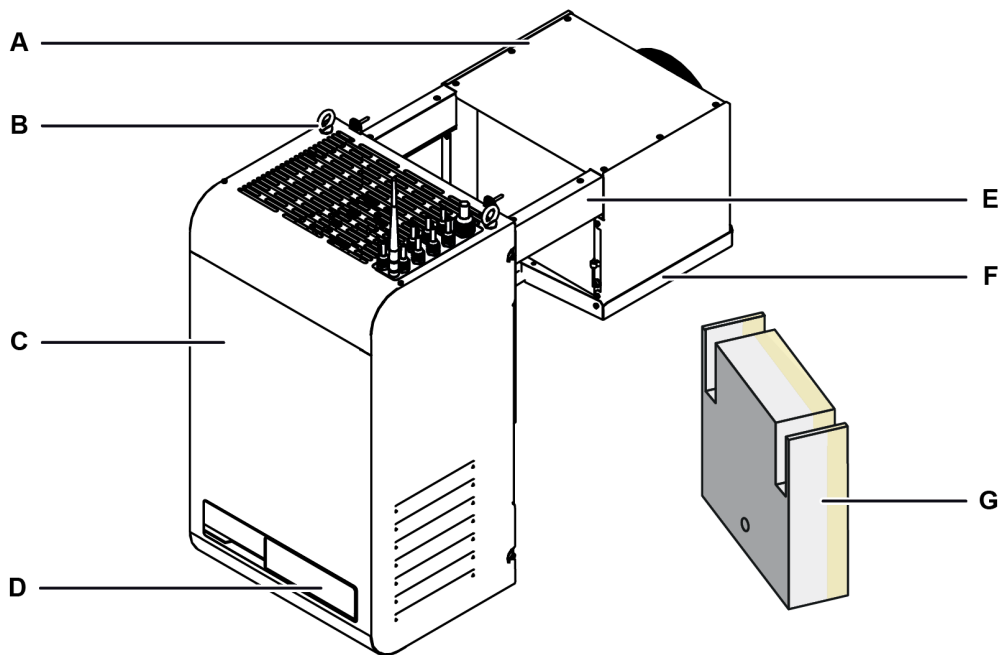
3.3 Beschreibung des Monoblocks

3.3.1 BEST WS-Komponenten für überlagerte Installation



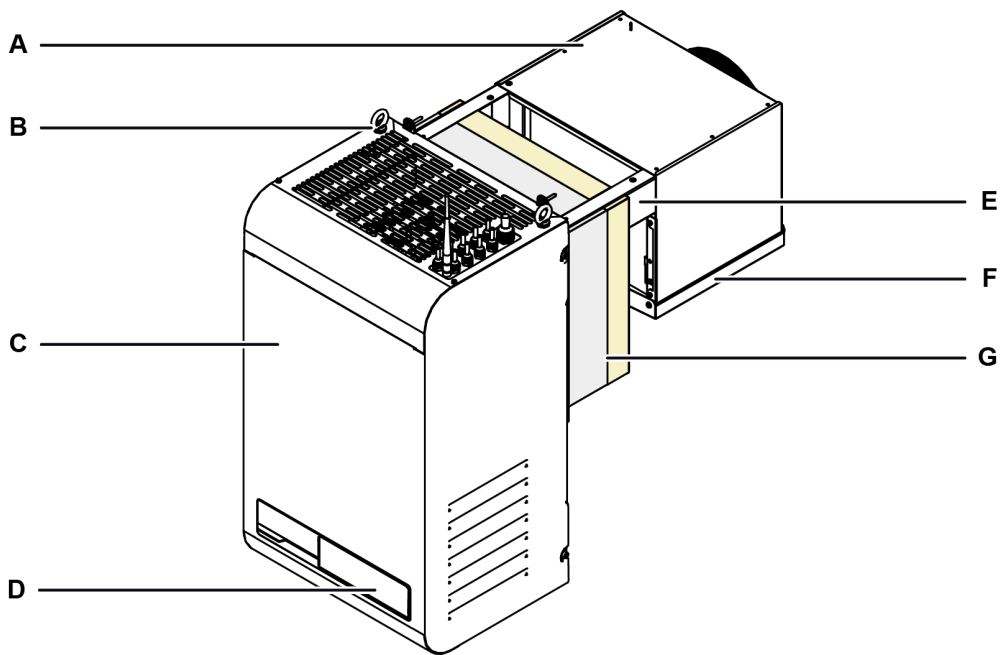
Teil	Beschreibung
A	Verdampferteil
B	Ölschrauben
C	Motorkondensation
D	Kontrollfeld
E	Bügel
F	Verdunstungsschale

3.3.2 BEST W-Komponenten für die Installation mit abgenommenem Stopfer



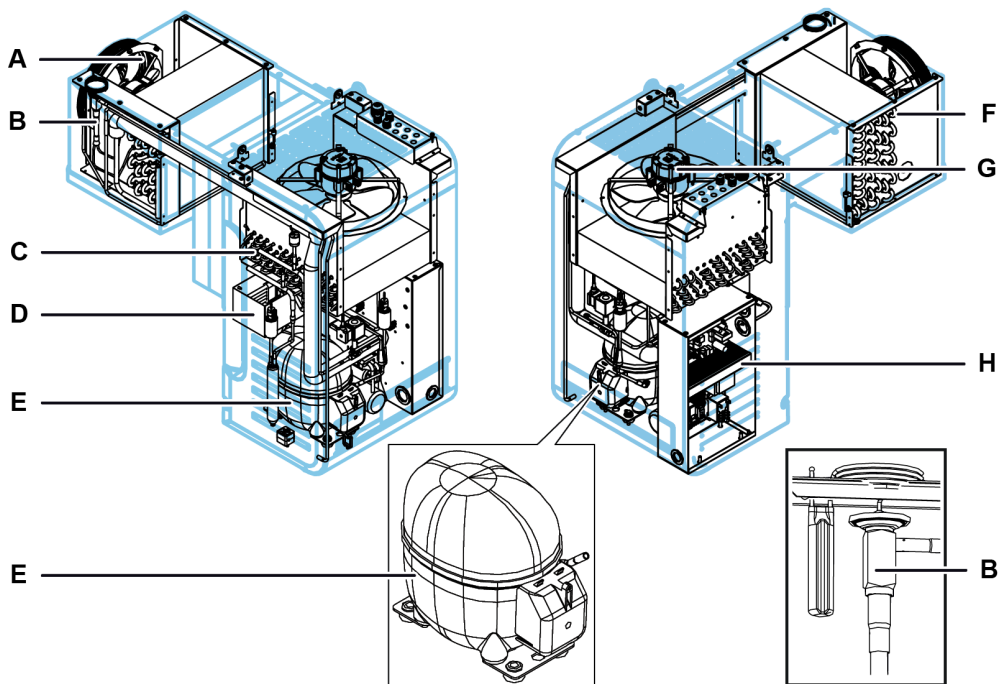
Teil	Beschreibung
A	Verdampferteil
B	Ösenschrauben
C	Motorkondensation
D	Kontrollfeld
E	Bügel
F	Verdunstungsschale
G	Stopfer

3.3.3 BEST W-Komponenten für die Installation mit montiertem Stopfer



Teil	Beschreibung
A	Verdampferteil
B	Ösenschrauben
C	Motorkondensation
D	Kontrollfeld
E	Bügel
F	Verdunstungsschale
G	Stopfer

3.3.4 Interne Komponenten



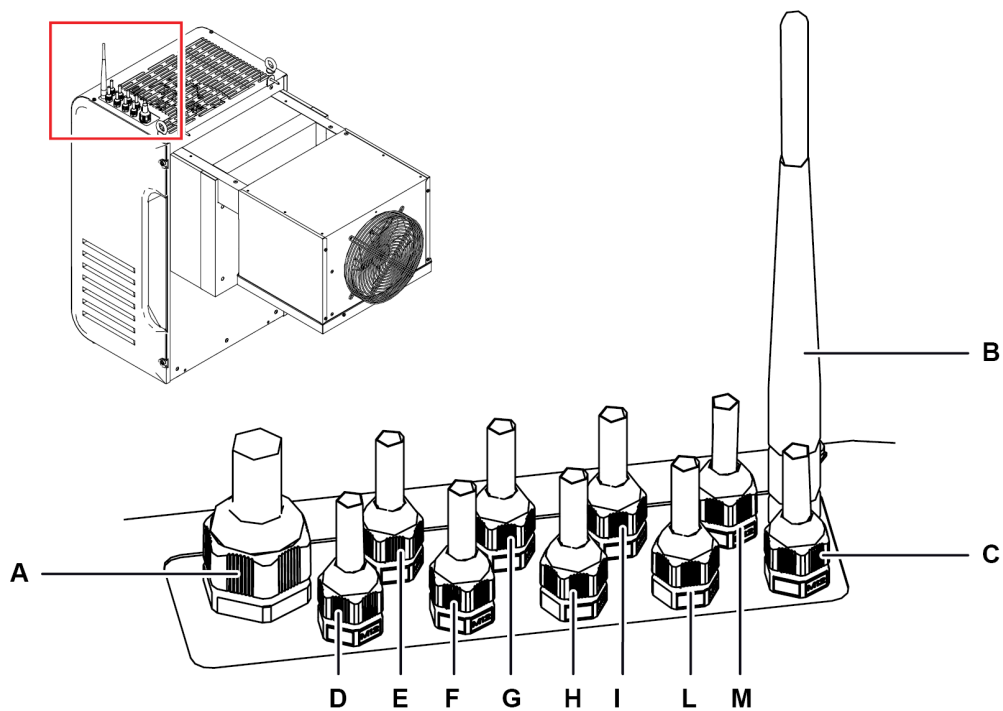
Teil	Beschreibung
A	Lüftungseinheit des Verdampferteils
B	Einspritzventil
C	Kondensator
D	Kondenswassersschale
E	Kompressor
F	Verdampfer
G	Lüftungseinheit Motorkondensation
H	Schalttafel

3.3.5 Komponenten des Kontrollfeldes



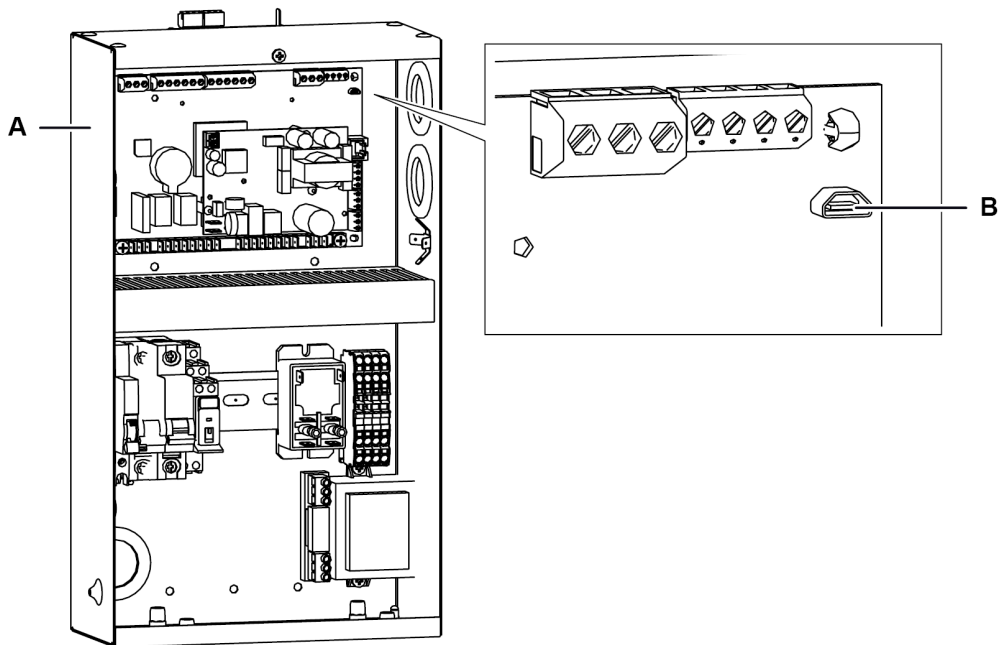
Teil	Beschreibung
A	Display
B	Schnittstelle an Maschine

3.3.6 Verbindungen



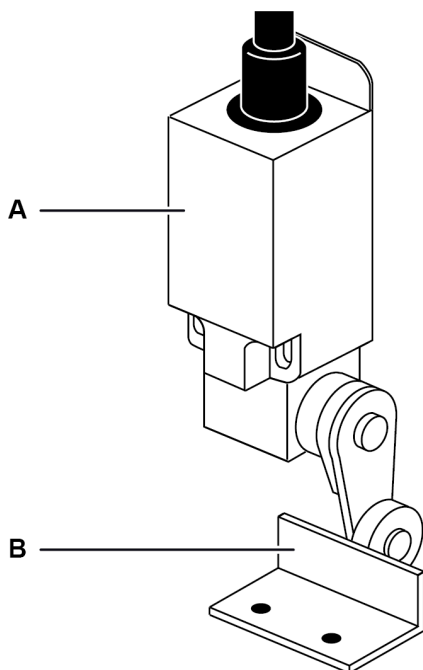
Teil	Beschreibung
A	Versorgung
B	Antenne Gateway IoT
C	BMS (Building Management System)
D	Beleuchtung Kühlzelle
E	Alarm
F	Tür-Widerstand (nur für Niedertemperatur)
G	Freie Position
H	Freie Position
I	Master & Slave
L	Ferngesteuertes Kontrollfeld
M	Tür-Kontaktschalter

3.3.7 USB-Port-Verbindung



Teil	Beschreibung
A	Schalttafel
B	Mikro-USB-Anschluss

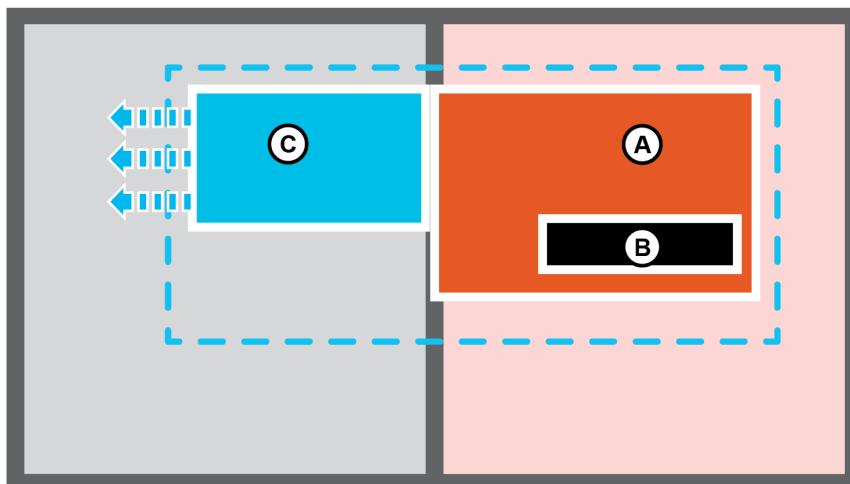
3.3.8 Komponenten des Tür-Kontaktschalters



Teil	Beschreibung
A	Tür-Kontaktschalter
B	Haltevorrichtung

3.4 Betrieb des Monoblocks

3.4.1 Allgemeiner Betrieb



Der Monoblock ist eine Kühleinheit, die aus einer Motorkondensation **[A]** und einem Controller **[B]** besteht, die an der Außenseite der Kühlzelle angeordnet sind, und einem Verdampfungsteil **[C]** im Inneren. Der Controller verwaltet die Kühl- und Abtauzyklen.

Der Kältekreislauf ist vom Kompressionstyp, und das Kühlgas wird zyklisch verflüssigt und verdampft.

Die Abtauung erfolgt mit Heißgas und automatisch mit einer zyklischen Frequenz, die vom Benutzer geändert werden kann, oder vollautomatisch durch die Smart Defrost-Funktion, die auch manuell aktiviert werden kann.

3.4.2 Funktionsweise der App MY I.D.

Innerhalb der App kann auf die folgenden Abschnitte zugegriffen werden:

- **News:** Um die Neuheiten und Ereignisse in der Welt Rivacold zu erfahren.
- **Select:** Zum Kennenlernen aller Produkte Rivacold.
- **Dokumente:** Zum Herunterladen der kommerziellen und technischen Dokumentation der Produkte Rivacold.
- **Meine Vision:** Für den Zugang zur Cloud, durch die der Betrieb jedes Monoblocks überwacht und gesteuert werden kann. Für den Zugang zu diesem Bereich muss der IOT-Service erworben werden.
- **Smart Control:** Zur Steuerung und Bedienung des Monoblocks mit dem über Bluetooth verbundenen mobilen Gerät, das die Schnittstelle an der Maschine ersetzt.
- **Kontakte:** Um den nächstgelegenen Geschäftskontakt Rivacold kennenzulernen und zu finden.

4. Transport und Handhabung

Dieser Abschnitt umfasst die folgenden Themen:

4.1 Warnhinweise für die Handhabung	325
4.2 Transport und Handhabung	326

4.1 Warnhinweise für die Handhabung

4.1.1 Erforderliche Qualifizierungen

	Fahrzeugführer
---	----------------

4.1.2 Sicherheit



GEFAHR! Explosion/Verbrennung Vorhandensein von entflammbarem Gas. Bei dem Transport und der Handhabung sind alle von der aktuellen Gesetzgebung geforderten Vorsichtsmaßnahmen anzuwenden.



WARNUNG! Quetschung. Immer Hebezeuge und Zubehör mit einer der zu hebenden Last entsprechenden Tragfähigkeit verwenden. Persönliche Schutzausrüstungen benutzen Die Warnhinweise in dieser Bedienungsanleitung zum Heben befolgen.

WARNHINWEIS: Öl in der Maschine vorhanden. Immer in vertikaler Position bewegen.

4.1.3 Auswahl von Hebezeug und Zubehör

Die folgenden allgemeinen Informationen gelten für das Heben von Lasten und gelten auch für die Verwendung von Hebezubehör, das nicht mit dem Monoblock geliefert wird. Wählen Sie das Hebezeug und das Zubehör entsprechend der Größe, dem Gewicht und der Form der zu hebenden Last aus.

4.1.4 Vorprüfungen

- Sicherstellen, dass das Hebezubehör einwandfrei ist.
- Sicherstellen, dass sich keine Personen oder Dinge im Manövrierbereich befinden.
- Die Stabilität und das korrekte Ausbalancieren der Last überprüfen, indem sie langsam ein wenig angehoben wird.

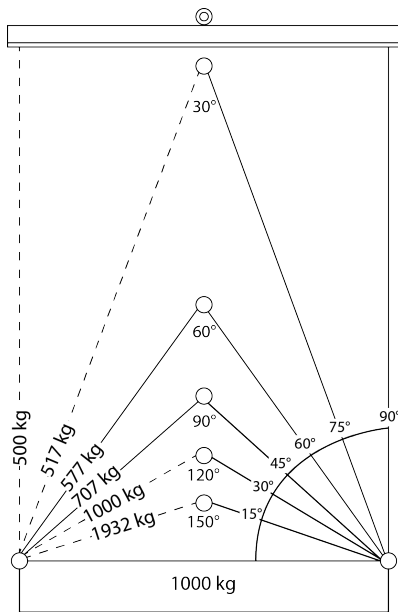
4.1.5 Allgemeine Warnhinweise

- Aufgrund des vorhandenen Öls im Kompressor ist der Monoblock immer in vertikaler Position zu bewegen. Den Monoblock NIEMALS kippen.
- Wählen Sie die Anschlagpunkte so, dass die Last unter Berücksichtigung des Lastschwerpunktes gut ausbalanciert ist.
- Überwachen Sie das Heben aus sicherer Entfernung. Sich NIEMALS unter der Last aufhalten.
- Last nur mit Seilen und Haken führen.
- Wenn es notwendig ist, die Last mit den Händen zu begleiten, die Last ziehen. NICHT schieben.
- Die Last kontinuierlich anheben, ohne ruckartige oder plötzliche Bewegungen.
- Lösen Sie nach dem Auflegen der Last auf den Boden die Spannung an den Zugstangen, bevor Sie das Hebezubehör entfernen.

Anmerkung: Der Schwerpunkt ist auf der Verpackung des Monoblocks angegeben.

4.1.6 Hebewinkel

Der Winkel zwischen den Zugstangen verändert die aufgebrachte Last gemäß dem folgenden Diagramm:



Anmerkung: Es wird empfohlen, Winkel unter 60° zu verwenden.

4.2 Transport und Handhabung

4.2.1 Transportbedingungen

Der Monoblock ist so befestigt und verpackt, dass Bewegungen, Stöße und Beschädigungen während des Transports verhindert werden.

4.2.2 Packungsinhalt

Der Monoblock ist mit allen elektrischen Anschlüssen in einer einzigen Packung untergebracht.
Packungsinhalt:

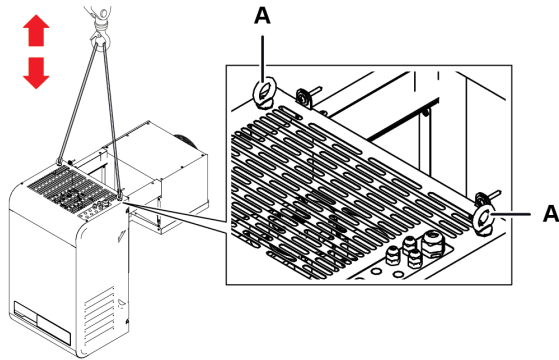
- Monoblock
- Tür-Kontaktschalter mit Haltevorrichtung
- Befestigungssatz
- Schablone für die Installation
- Kühlzellenbeleuchtung

4.2.3 Lagerung

Der verpackte Monoblock muss in geschlossenen oder überdachten Räumen gelagert werden, um Witterungseinflüsse zu vermeiden.

4.2.4 Heben des Monoblocks

Der Schwerpunkt ist auf der Verpackung des Monoblocks angegeben. Die am Rahmen vorgesehenen Ösenschrauben [A] benutzen.



5. Installation

Dieser Abschnitt umfasst die folgenden Themen:




5.1 Installationshinweise	328
5.2 Aufstellungsort des Monoblocks	329
5.3 Installationsanforderungen	330
5.4 Installation des BEST WS (überlagert)	330
5.5 Installation des BEST W (mit Stopfer)	333
5.6 Installation des BEST WT (mit bereits montiertem Stopfer)	335
5.7 Befestigung des Tür-Kontaktschalters	337
5.8 Anschluss des Monoblocks an das Stromnetz	337
5.9 Arbeitsbereich und betriebstechnische Aufgaben	338

5.1 Installationshinweise

5.1.1 Vorbemerkung

Immer die bei der Bestellung des Monoblocks gegebenen Anweisungen beachten. Für spezifische Installationsinformationen steht der technische Kundendienst Rivacold zur Verfügung.

5.1.2 Erforderliche Qualifizierungen

	Personal des Herstellers
COMPANY	
	Wartungsmechaniker
	Fahrzeugführer

5.1.3 Sicherheit



GEFAHR! Explosion/Verbrennung Vorhandensein von entflammbarem Gas. Der Standort muss über eine gute Luftzirkulation verfügen und von Wärmequellen wie offenen Flammen oder heißen Oberflächen sowie von elektrischen Bauteilen oder brennbaren Materialien entfernt sein. Bei der Installation sind alle von der aktuellen Gesetzgebung geforderten Vorsichtsmaßnahmen anzuwenden.

Quetschung. Immer Hebezeuge und Hebezubehör mit der für die zu hebende Last geeigneten Tragfähigkeit verwenden und die Hebeanweisungen in dieser Gebrauchsanweisung befolgen.

Sturz von oben. Stets geeignete Mittel und Hilfsmittel verwenden. Für einen sicheren Zugang zum Installationsbereich sorgen. Die Warnhinweise in dieser Bedienungsanleitung befolgen.

Stromschlag. Stets geeignete Mittel und Hilfsmittel verwenden. Die Warnhinweise in dieser Bedienungsanleitung befolgen.

5.2 Aufstellungsort des Monoblocks

5.2.1 Merkmale des Aufstellungsortes

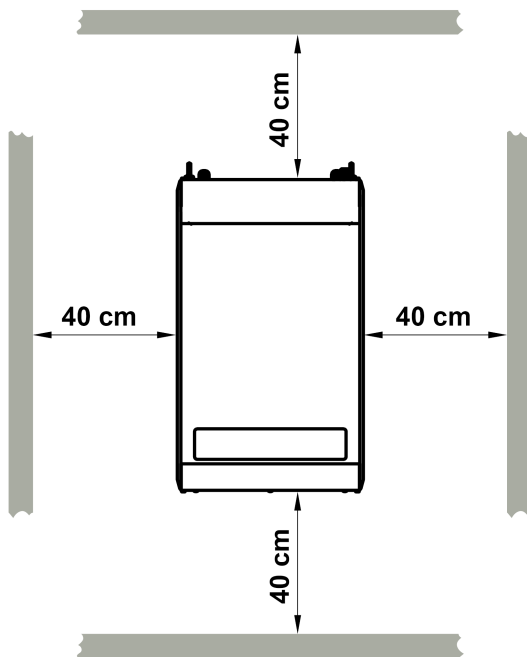
HINWEIS: Der Monoblock darf nur in Räumen installiert werden, die ihn vollständig schützen.

Der Aufstellungsort muss die folgenden Merkmale aufweisen:

- Der Aufstellungsort muss über eine gute Luftzirkulation verfügen und von Wärmequellen (z. B. offene Flammen oder heiße Oberflächen) sowie von elektrischen Bauteilen oder brennbaren Materialien entfernt sein.
- Die Wand muss vertikal sein und eine Oberfläche aufweisen, die geeignet ist, das Gewicht des Monoblocks zu tragen, regelmäßig, gut nivelliert und frei von Vibrationen
- Die Wände der Zellen müssen eine maximale Dicke von 200 mm haben. Für TN-Einheiten wird standardmäßig ein Stopfer von 100 mm geliefert, während der serienmäßige Stopfer für die BT-Einheiten 150 mm groß ist.
- Der Aufstellungsort muss eine Temperatur von "Technische Merkmale" auf Seite 372 haben.

5.2.2 Mindestabstände des Aufstellungsortes

Der Monoblock muss mit Mindestabständen aufgestellt werden, um eine ordnungsgemäße Luftzirkulation zu ermöglichen und die Wartung zu erleichtern.



5.2.3 Entfernen der Verpackung

WARNHINWEIS: Verunreinigung der Umwelt. Die geltenden Vorschriften für die Entsorgung von umweltschädlichen Materialien einhalten.

Alle Verpackungs- und Befestigungselemente, die während des Transports verwendet wurden, entfernen.

5.2.4 Inspektionen und Kontrollen am Monoblock

Den Monoblock visuell auf Transportschäden untersuchen, die seinen normalen Betrieb beeinträchtigen könnten. Transportschäden sind dem Frachtführer zuzuschreiben und RIVACOLD srl sofort zu melden.

5.2.5 Lagerung

Wenn der Monoblock über längere Zeiträume gelagert werden soll, z.B. bei anstehendem Standortwechsel, sind die folgenden Anweisungen zu befolgen.

- Den Monoblock von den Energiequellen isolieren.
- Den Monoblock und alle seine Komponenten reinigen.
- Den Monoblock so positionieren, dass genügend Platz vorhanden ist, um ihn aufzunehmen, anzuheben und sicher zu bewegen.
- Den Monoblock in geschlossenen Räumen platzieren und mit Planen abdecken, damit er nicht der Witterung ausgesetzt ist.
- Den Monoblock auf eine stabile, feste Unterlage stellen, die das Gewicht des Monoblocks und der beteiligten Mittel tragen kann.
- Den Monoblock in eine Umgebung mit spezifischen Temperatur- und Feuchtigkeitsbedingungen stellen

Siehe "Technische Merkmale" auf Seite 372 für weitere Informationen.

5.3 Installationsanforderungen

5.3.1 Stabilitätsanforderungen

Überprüfen Sie, ob die Wand, an der der Monoblock installiert werden soll, geeignet ist, ihn zu tragen.

5.3.2 Voraussetzungen für den Netzanschluss

Der Monoblock wird mit Netzkabel und Stecker geliefert.

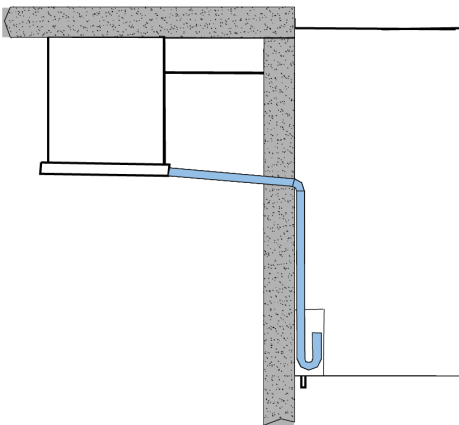
Folgende Anforderungen beachten:

- Die gelieferte Spannung und Frequenz muss mit der auf dem Typenschild angegebenen Spannung und Frequenz übereinstimmen.
- Zwischen der Stromversorgungsleitung und dem Monoblock einen Fehlerstrom-Schutzschalter einsetzen, der für die Anwendung und die im Installationsland geltenden Gesetze geeignet bemessen ist. Der Schalter muss sich in der Nähe des Monoblocks befinden.

Siehe "Technische Merkmale" auf Seite 372.

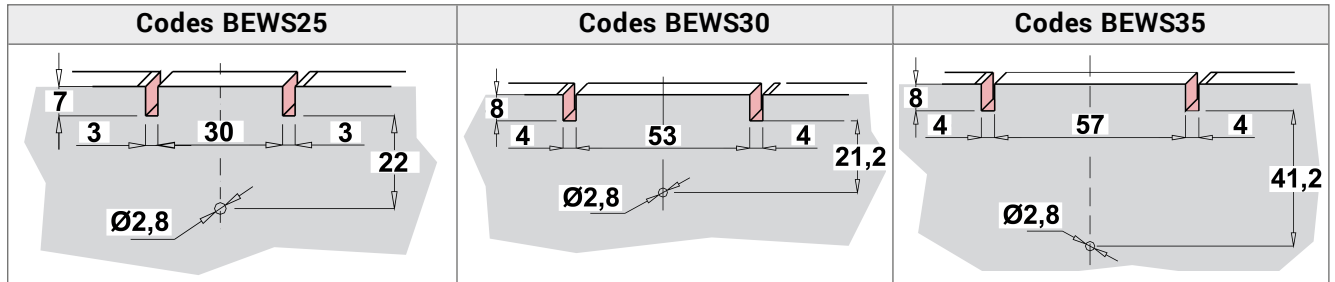
5.4 Installation des BEST WS (überlagert)

5.4.1 Resultat der Installation

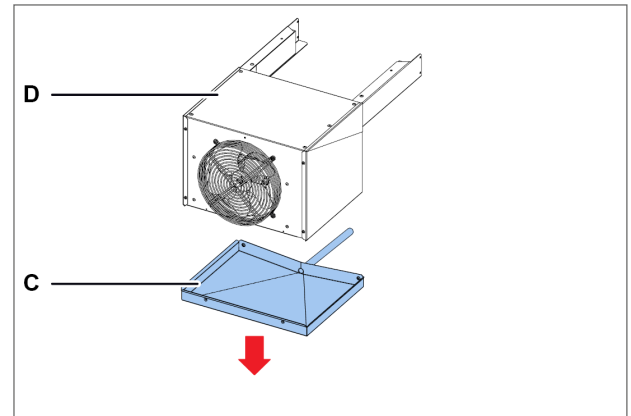
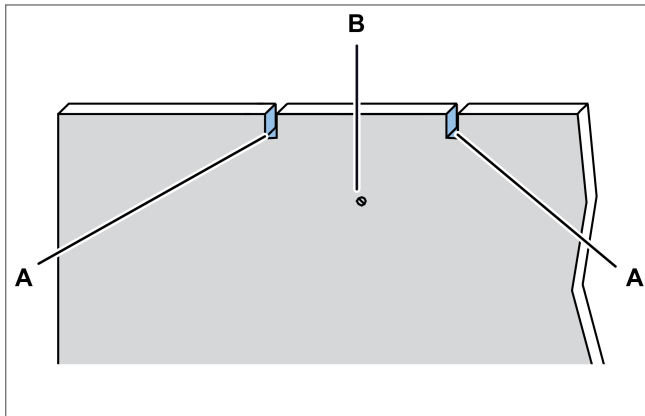


5.4.2 Abmessungen der in der Wand anzubringenden Vertiefungen

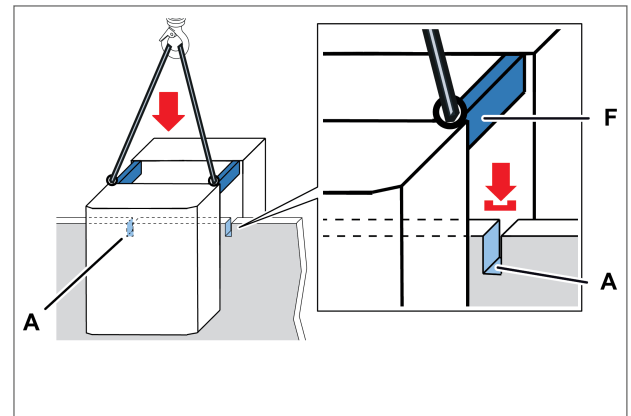
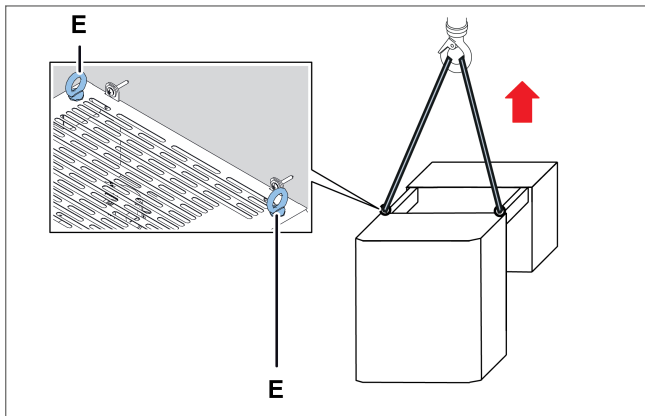
Je nach Größe des Monoblocks sind zwei Vertiefungen am oberen Ende der Kühlzellwand auszuführen. Hierbei ist für ein leichteres Arbeiten die Verpackungsschablone zu benutzen.



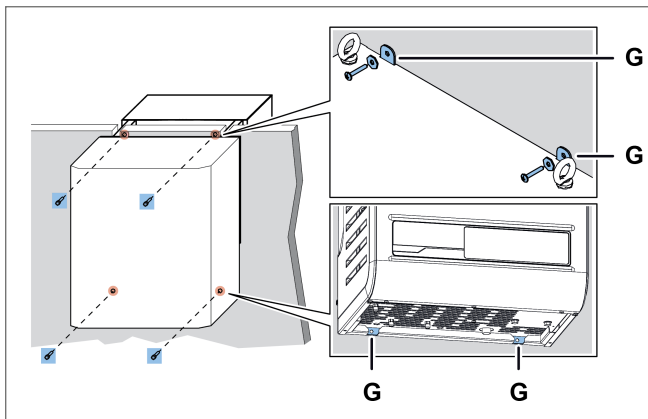
5.4.3 Vorgehensweise



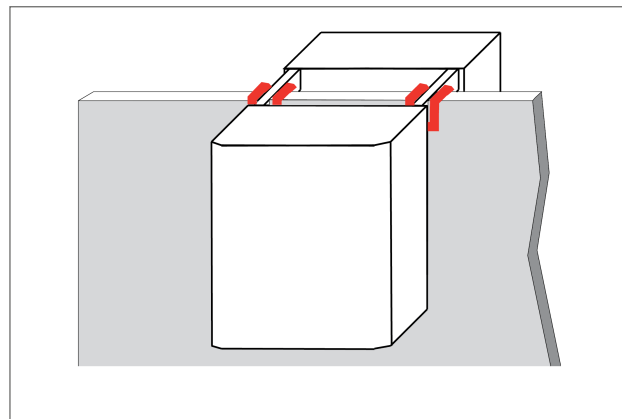
1. Unter Verwendung der Verpackungsschablone die Vertiefungen [A] und ein Loch [B] für den Wasserablauf ausführen.
2. Die Schrauben der Schale lösen [C] und sie vom Verdampferteil [D] nehmen.



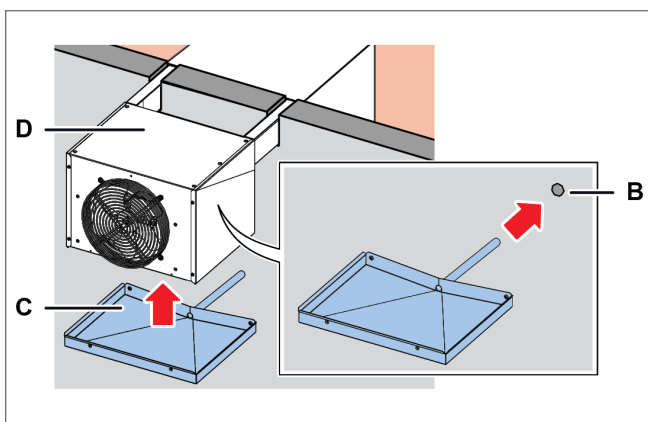
3. Den Monoblock an den Ösenschrauben [E] anheben.
4. Monoblock positionieren, indem die Bügel [F] in die Vertiefungen [A] der Wand eingeführt werden.



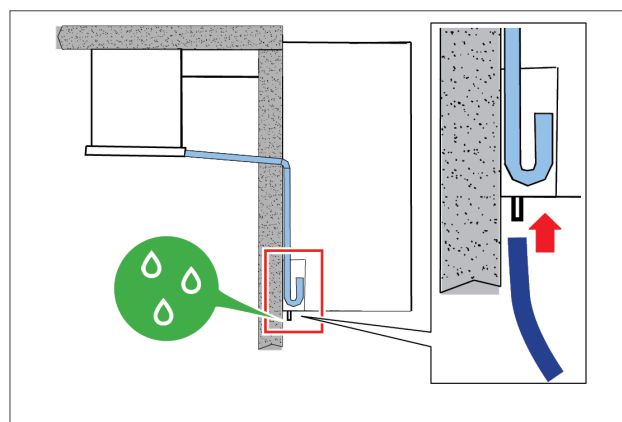
5. Den Monoblock an der Wand befestigen, indem die Schrauben in die Löcher **[G]** eingesetzt werden.



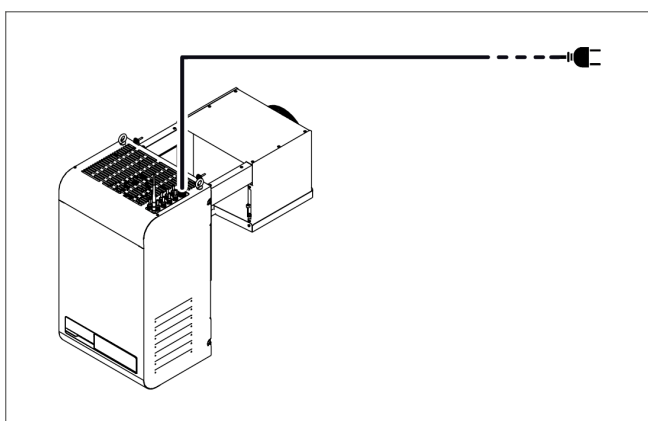
6. Die Vertiefungen, die mit dem Monoblock in Berührung kommen, und die Bügel mit Silikon abdichten.



7. Die Schale **[C]** am Verdampferteil **[D]** fixieren, indem das Rohr in das Loch **[B]** in der Wand eingesteckt wird.



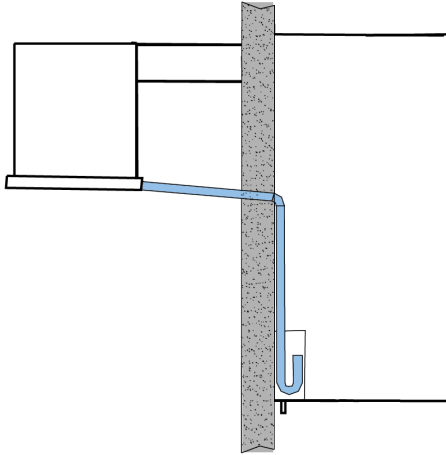
8. Das Überlaufrohr an den Kondensatablauf anschließen.
9. Tür-Kontaktschalter installieren (siehe "Befestigung des Tür-Kontaktschalters" auf Seite 337).



10. An das Stromnetz anschließen und einschalten (siehe "Eingriffe vom Kontrollfeld" auf Seite 341).

5.5 Installation des BEST W (mit Stopfer)

5.5.1 Resultat der Installation

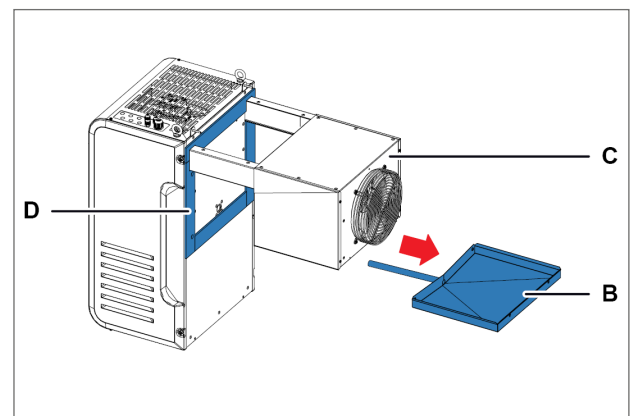
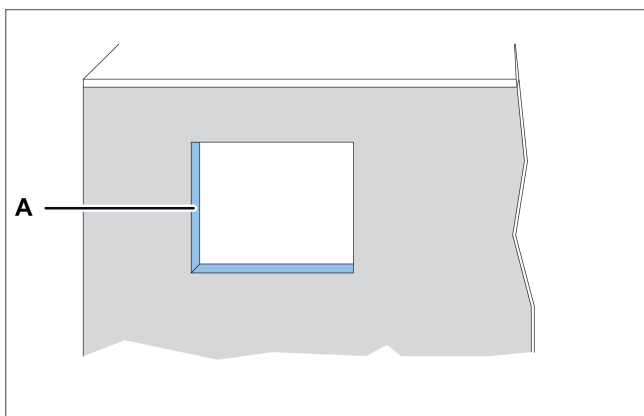


5.5.2 Abmessungen des in der Wand auszuführenden Fensters

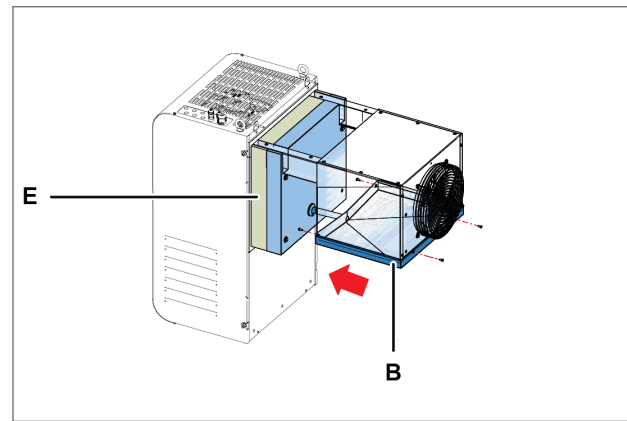
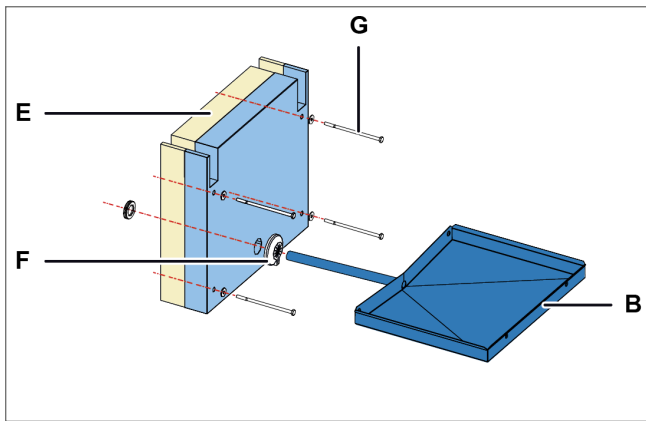
Je nach Größe des Monoblocks ein Fenster mit den folgenden Abmessungen in die Wand der Kühlzelle schneiden. Hierbei ist für ein leichteres Arbeiten die Verpackungsschablone zu benutzen.

Codes BEW25	Codes BEW30	Codes BEW35

5.5.3 Vorgehensweise



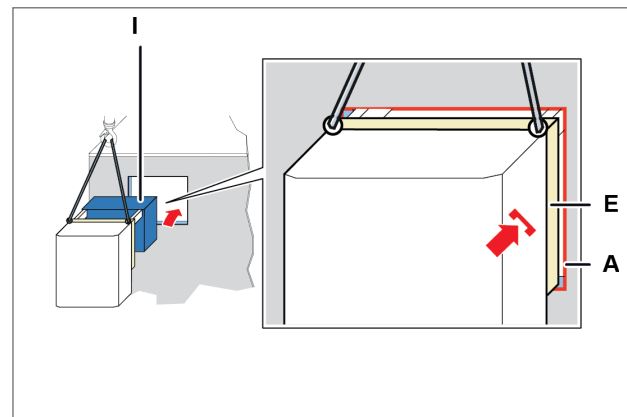
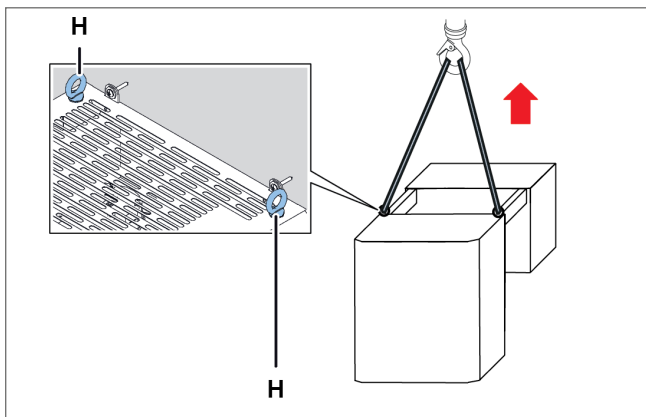
1. Ein Fenster **[A]** in der Wand der Kühlzelle realisieren, wobei die Schablone in der Verpackung zu verwenden ist.
2. Die Schrauben der Schale **[B]** lösen und sie aus dem Verdampferenteil **[C]** herausnehmen, wobei auf den Ablaufwiderstand zu achten ist.
3. Die mit dem Stopfer-Satz mitgelieferten Dichtungen **[D]** anbringen.



4. Den Stopfer [E] zwischen den Bügeln des Monoblocks platzieren.
5. Das Rohr der Schale [B] mit der Dichtung [F] zusammen mit den Schrauben [G] in den Stopfer einführen.

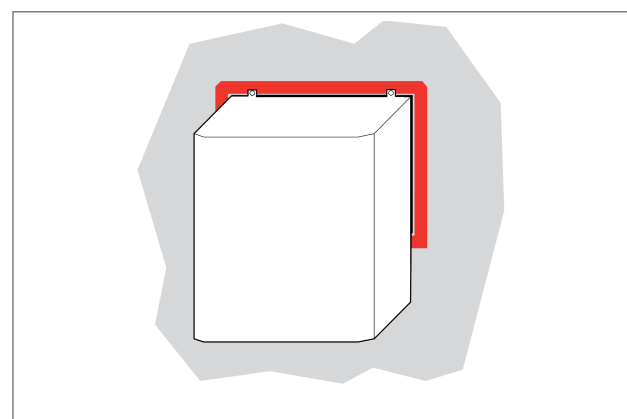
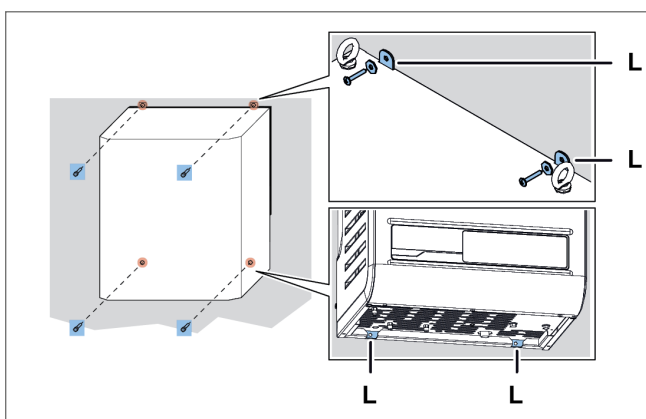
6. Den Stopfer [E] und die Schale [B] am Monoblock fixieren.

WARNHINWEIS: Auf die richtige Positionierung des Ablaufwiderstandes achten.



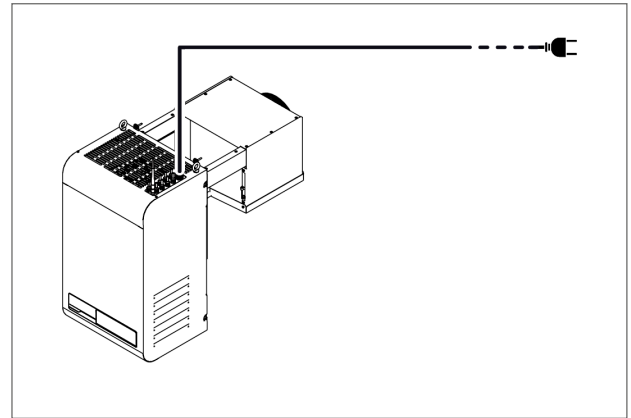
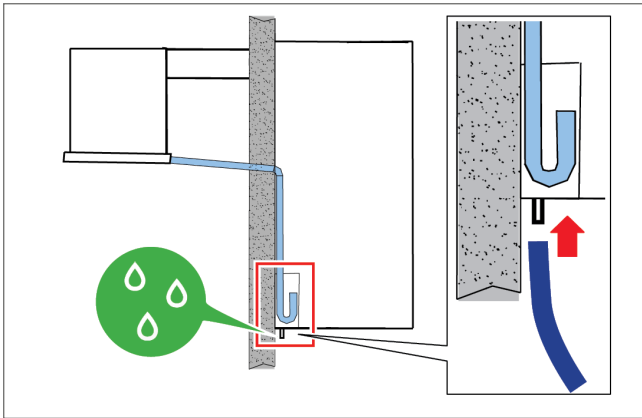
7. Den Monoblock an den Össchrauben [H] anheben.

8. Den Verdampferteil [I] einführen und den Stopfer [E] in das Fenster [A] der Wand einlassen.



9. Den Monoblock an der Wand befestigen, indem die Schrauben in die Löcher [L] eingesetzt werden.

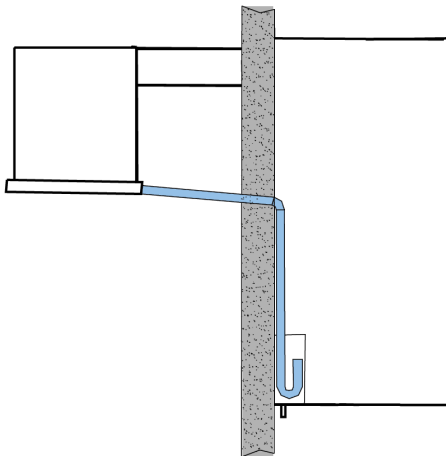
10. Die Teile des Monoblocks, die mit den Kanten des Fensters in Berührung kommen, mit Silikon abdichten.



11. Das Überlaufrohr an den Kondensatablauf anschließen.
12. Tür-Kontaktschalter installieren (siehe "Befestigung des Tür-Kontaktschalters" auf Seite 337).
13. An das Stromnetz anschließen und einschalten (siehe "Eingriffe vom Kontrollfeld" auf Seite 341).

5.6 Installation des BEST WT (mit bereits montiertem Stopfer)

5.6.1 Resultat

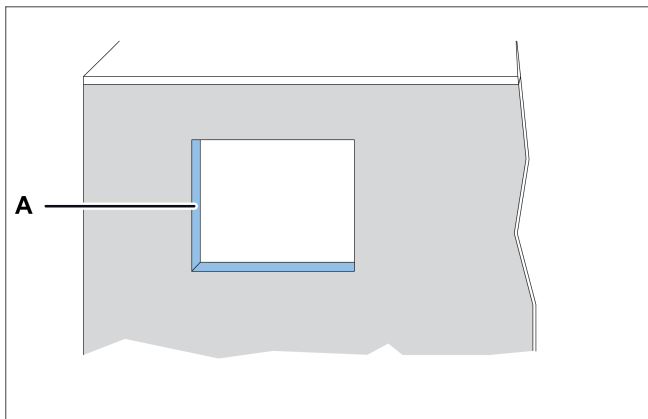


5.6.2 Abmessungen des in der Wand auszuführenden Fensters

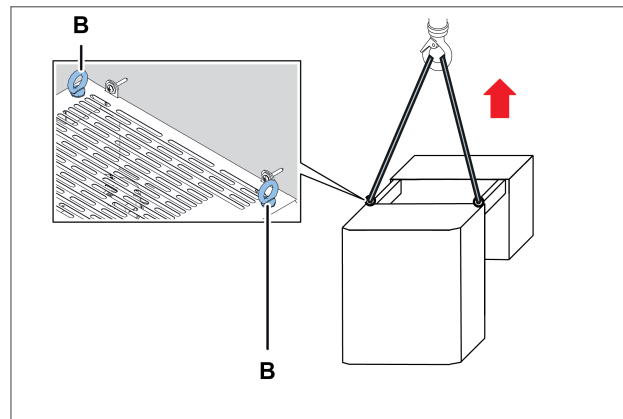
Für diese Art der Installation muss je nach Größe des Monoblocks ein Fenster mit den folgenden Zentimeterabmessungen (cm) in die Wand der für die Installation gewählten Kühlzelle eingebaut werden:

Codes BEWT25	Codes BEWT30	Codes BEWT35

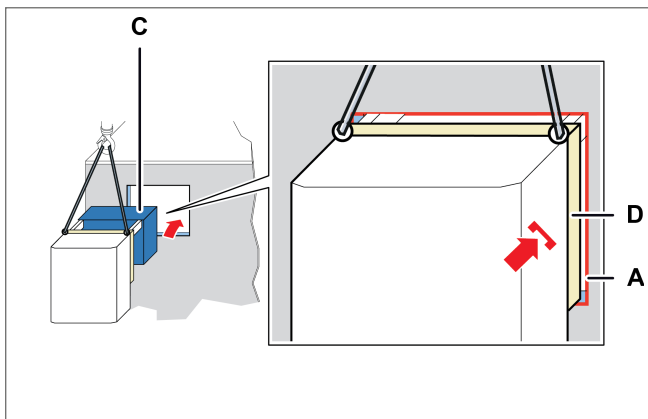
5.6.3 Vorgehensweise



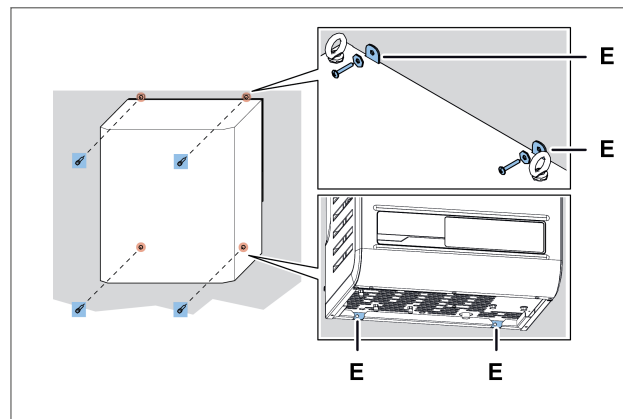
1. Ein Fenster **[A]** in der Wand der Kühlzelle realisieren, wobei die Schablone in der Verpackung zu verwenden ist.



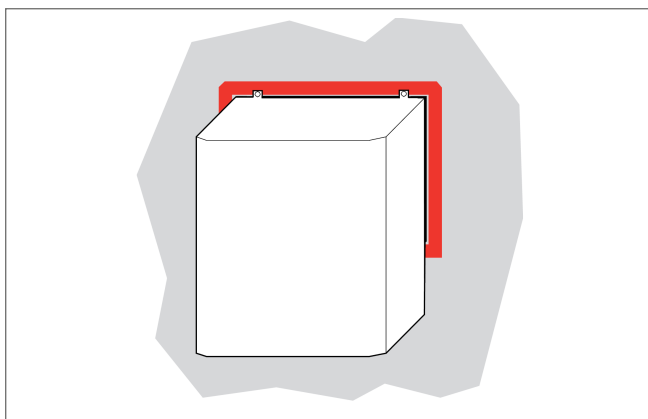
2. Den Monoblock an den Össchrauben **[B]** anheben.



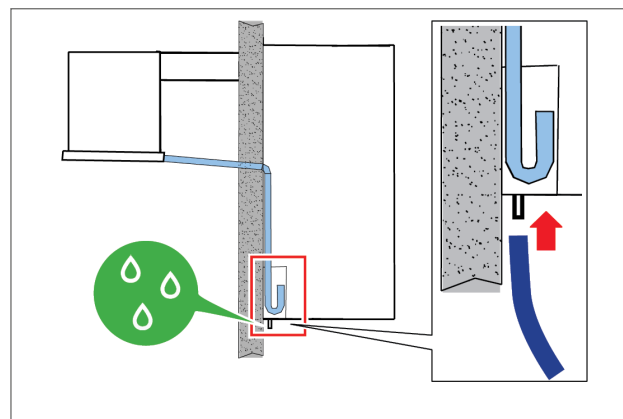
3. Den Verdampferteil **[C]** einführen und den Stopfer **[D]** in das Fenster **[A]** der Wand einlassen.



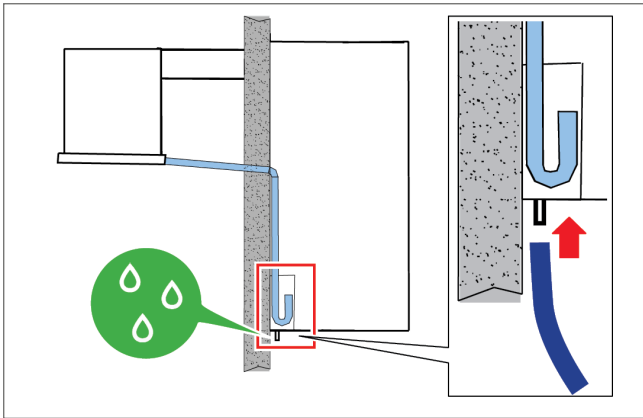
4. Den Monoblock mit den Schrauben **[E]** fixieren.



5. Die Teile des Monoblocks, die mit dem Fenster in Berührung kommen, mit Silikon abdichten.



6. Das Überlaufrohr an den Kondensatablauf anschließen.
7. Tür-Kontaktschalter installieren (siehe "Befestigung des Tür-Kontaktschalters" auf der nächsten Seite).



8. An das Stromnetz anschließen und einschalten (siehe "Eingriffe vom Kontrollfeld" auf Seite 341).

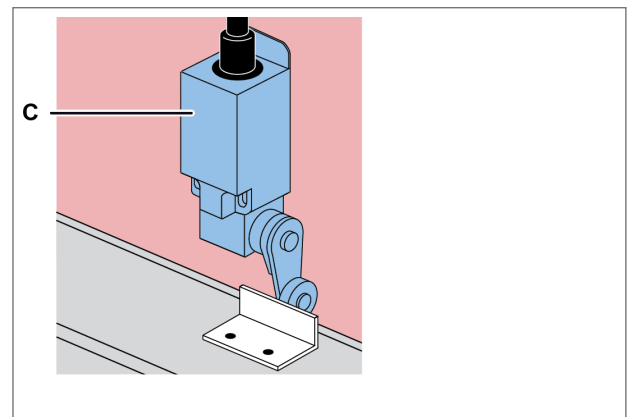
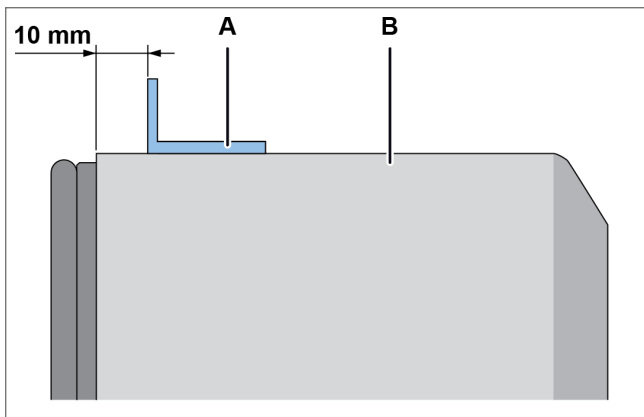
5.7 Befestigung des Tür-Kontaktschalters

5.7.1 Sicherheit

VORSICHT! Um Signalstörungen zu vermeiden, muss der Tür-Kontaktschalter von den Stromkabeln entfernt verlegt werden.

VORSICHT! Die Installation der elektrischen Komponenten im Inneren der Kühlzelle liegt in der vollen Verantwortung des Endbenutzers. Nur Materialien verwenden, die in Übereinstimmung mit den geltenden Gesetzen für die Art der Risiken geeignet sind.

5.7.2 Vorgehensweise



1. Die Haltevorrichtung [A] an der Kühlzelltür [B] befestigen, indem sie etwa 10 mm vom Türblatt entfernt positioniert wird. Bei der Montage auf die korrekte Positionierung achten.

2. Den Tür-Kontaktschalter [C] befestigen.

Anmerkung: Je nach Art der Kühlzelle die beste Position und die beste Installationsmethode wählen.

5.8 Anschluss des Monoblocks an das Stromnetz

5.8.1 Sicherheit

GEFAHR! Stromschlag. Immer geeignete Mittel und Zubehör verwenden und die Hinweise zum Anschluss in dieser Bedienungsanleitung befolgen.

5.8.2 Anschluss des Monoblocks

1. Siehe "Voraussetzungen für den Netzanschluss" auf Seite 330.
2. Nach dem erfolgten Anschluss schaltet sich das Display ein.

5.8.3 Anschluss der Kühlzellenbeleuchtung

Die Kühlzellenbeleuchtung verdrahten, indem sie mit dem bereits für den Anschluss am Monoblock vorbereiteten Kabel verbunden wird.

5.9 Arbeitsbereich und betriebstechnische Aufgaben

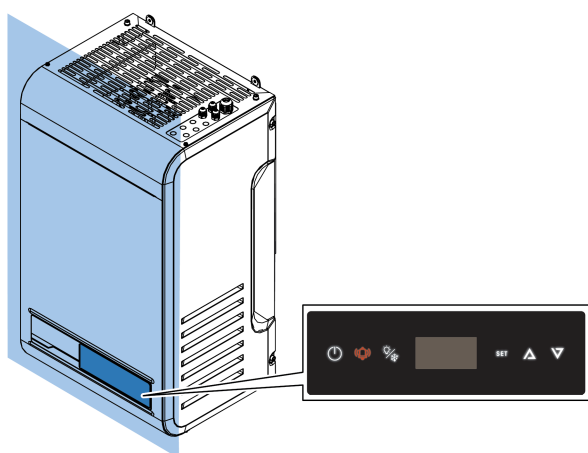
5.9.1 Erforderliche Qualifizierungen



Bediener

5.9.2 Arbeitsbereich

Der Arbeitsbereich für den Bediener befindet sich vor dem Kontrollfeld.



5.9.3 Betriebstechnische Aufgaben

Der Bediener stellt den Monoblock ein und überprüft seinen korrekten Betrieb.

Der Bediener reinigt den Monoblock regelmäßig (siehe "Von den Bedienern auszuführende Wartung und Reinigung" auf Seite 349).

6. Inbetriebnahme

Dieser Abschnitt umfasst die folgenden Themen:



6.1 Kontrollfeld	339
6.2 Eingriffe vom Kontrollfeld	341
6.3 Einstellung von Datum und Uhrzeit	342
6.4 Verwendung der App MY I.D.	343
6.5 Passwörter	346




6.1 Kontrollfeld



6.1.1 Mit dem Monoblock gelieferte Steuerelemente

Der Monoblock kann über das Kontrollfeld oder über mobile Geräte gesteuert werden, die über Bluetooth mit dem Monoblock verbunden sind.

6.1.2 Beschreibung der Tasten des Kontrollfeldes









Kontrollfeld an der Maschine	Fernsteuerung
	



Taste	Funktion	Dauerlicht	Blinklicht
	Kurz drücken: Rückkehr zur vorherigen Menüebene. Längerer Druck (3 Sekunden): schaltet den Monoblock ein und aus.	Navigation in den Menüs.	Ein- oder Ausschaltung läuft
	Kurz drücken: zeigt die Liste der aktiven Alarme an. Längerer Druck (3 Sekunden): setzt Alarme auf manuelle Rückstellung zurück.	Alarm behoben und in die Alarmhistorie eingetragen.	Monoblock im Alarmzustand
	Kurz Drücken (3 Sekunden): schaltet die Beleuchtung ein und aus. Längerer Druck (6 Sekunden): steuert das Abtauen manuell.	-	-
SET	Kurz drücken: bestätigt den angezeigten Wert. Längerer Druck (3 Sekunden): Zugang zum Sollwertmenü. Gleichzeitiges Drücken von SET und ▲ (3 Sekunden): ruft das Parametermenü auf.	Sollwertmenü oder aktive Parameter	-

Taste	Funktion	Dauerlicht	Blinklicht
	Kurzes Drücken: blättert durch die Menüpunkte oder erhöht den angezeigten Wert. Gleichzeitiges Drücken von SET und Δ (3 Sekunden): ruft das Parametermenü auf.	-	Sollwertmenü oder aktive Parameter
	Kurz drücken: blättert durch die Menüpunkte oder verringert den angezeigten Wert. Längerer Druck (3 Sekunden): Zugang zum Quick-Menü.	-	Sollwertmenü oder aktive Parameter

6.1.3 Beschreibung des Displays



Kontrollleuchte	Dauerlicht	Blinklicht
	Anzeige von: <ul style="list-style-type: none"> • Parameter • Eingestellte Werte • Gemessene Werte <p>Anmerkung: Die Maßeinheit wird nicht angezeigt und ist werkseitig voreingestellt, kann aber über den Parameter UM1 geändert werden.</p>	-
	Ausgang Heiß aktiviert	-
	Eine oder mehrere Uhrfunktionen aktiv: <ul style="list-style-type: none"> • Abtauung mit Stundenprogrammierung • Energy Saving mit Stundenprogrammierung 	-
	Abtauung aktiviert	Tropfphase aktiviert; ausstehende Abtauanforderung
	Eine oder mehrere ECO-Funktionen aktiviert: <ul style="list-style-type: none"> • Smart Defrost aktiviert • Gleitende Verdichtung aktiviert • Energy Saving aktiviert 	-
	HACCP-Alarm aktiviert: <ul style="list-style-type: none"> • Alarm hohe Temperatur • Alarm hohe Temperatur nach Blackout • Alarm Fühler beschädigt 	-
	Ein oder mehrere Hilfsausgänge aktiviert: <ul style="list-style-type: none"> • Funktion Ablaufwiderstand aktiviert • Feuchtigkeitsregelung aktiviert • Allgemeine Funktionen aktiviert 	-
	Beleuchtung eingeschaltet	Tür geschlossen und verzögerte Ausschaltung der Beleuchtung



Kontrollleuchte	Dauerlicht	Blinklicht
	Verdampfergebläse aktiviert	-
	Einer oder mehrere Kompressoren aktiviert	Kompressor nicht aktiviert für den Start von: <ul style="list-style-type: none"> • Sicherheits-Zeitrahmen • Tür offen • Verzögerung bei Start

6.2 Eingriffe vom Kontrollfeld




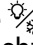
WICHTIG: Diese Eingriffe sind auch von der App aus möglich und decken sich nicht mit den Parametern.

6.2.1 Ein- und Ausschalten des Monoblocks


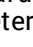
- Einschalten: Taste  3 Sekunden lang gedrückt halten. Auf dem Display wird der Wert der in Parameter **/t1** eingestellten Größe angezeigt. Das vollständige Handbuch zur MY I.D.-App nachschlagen.
- Ausschalten: Taste  3 Sekunden lang gedrückt halten. Auf dem Display wird **OFF** angezeigt und der in dem Parameter **/t1** eingestellte Größenwert. Das vollständige Handbuch zur MY I.D.-App nachschlagen.

Anmerkung: Die Umgebungstemperatur muss unter 32 °C liegen, damit der erste Start erfolgen kann.

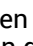
6.2.2 Ein- und Ausschalten der Kühlzellenbeleuchtung

- Einschalten: Taste  3 Sekunden lang gedrückt halten und wieder freigeben. Auf dem Display schaltet sich die Kontrollleuchte der Kühlzellenbeleuchtung ein.
- Ausschalten: Taste  3 Sekunden lang gedrückt halten und wieder freigeben. Auf dem Display schaltet sich die Kontrollleuchte der Kühlzellenbeleuchtung aus.

6.2.3 Einstellen des Temperatur-Sollwerts

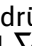
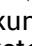


- Taste **SET** 3 Sekunden lang gedrückt halten und freigeben. Das Display wechselt zwischen **SEt** und dem eingestellten Temperatur-Sollwert.
- Kurz die Taste **SET** drücken, um den Temperatur-Sollwert zu ändern. Auf dem Display wird der aktuelle Temperatur-Sollwert angezeigt.
- Die Tasten  und  drücken, um den gewünschten Temperatur-Sollwert zu wählen.
- Kurz die Taste **SET** drücken, um den neuen Temperatur-Sollwert zu speichern. Auf dem Display wird der Wert der in Parameter **/t1** eingestellten Größe angezeigt. Das vollständige Handbuch zur MY I.D.-App nachschlagen.

6.2.4 Steuerung der manuellen Abtauerung

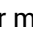
- Taste  6 Sekunden lang gedrückt halten. Auf dem Display schaltet sich die Kontrollleuchte der Abtauerung ein. Wenn die Abtauerung mit Heißgas erfolgt, leuchtet auch die Kontrollleuchte des Kompressors auf.

6.2.5 Anzeige und Rücksetzung aktiver Alarme

Der blinkende Text  zeigt das Vorhandensein aktiver Alarme an.

- Taste  kurz drücken. Das Display zeigt den Code des letzten aktiven Alarms an.
- Tasten  und  drücken, um die Codes der aktiven Alarme anzuzeigen.
- Taste  3 Sekunden lang gedrückt halten und wieder freigeben, um die aktiven Alarme, die eine manuelle Rückstellung erfordern, zurückzusetzen. Auf dem Display erscheint **no aLr**.

Menü verlassen.

- Taste  ein oder mehrere Male kurz drücken, um zur gewünschten Position zurückzukehren.












6.3 Einstellung von Datum und Uhrzeit






6.3.1 Das Parametermenü aufrufen

Um das Parameter-Menü aufzurufen, das Passwort eingeben.



6.3.2 Datum und Uhrzeit ändern

 StG > rtC

Schritt	Taste	Wirkung	Resultat
1	SET	Von der RTC-Parameteranzeige aus, auf die SET-Taste drücken.	
2		Es werden abwechselnd TZ und eine Ziffer, die die aktuell eingestellte Zeitzone angibt, angezeigt. Um die Einstellungen zu überspringen, auf DOWN drücken.	 
	SET	Auf SET drücken, um die Zeitzone zu ändern. <i>Anmerkung</i> : Siehe "Zeitzonentabelle" auf Seite 375.	
3		Die aktuelle Zeitzone ist eine schreibgeschützte Einstellung. Auf UP/DOWN drücken, um den gewünschten Wert einzustellen.	
	SET	Auf SET drücken, um die Eingaben zu bestätigen und zum nächsten Wert zu wechseln.	
4		Es erscheint der Buchstabe d (Tag), gefolgt von zwei Ziffern, die die Nummer des Tages angeben. Auf UP/DOWN drücken, um den Tag einzustellen.	
	SET	Auf SET drücken, um die Eingaben zu bestätigen und zum nächsten Wert zu wechseln.	
5		Es wird der Buchstabe m (Monat), gefolgt von zwei Ziffern für den Monat, eingeblendet. Auf UP/DOWN drücken, um den Monat einzustellen.	
	SET	Auf SET drücken, um die Eingaben zu bestätigen und zum nächsten Wert zu wechseln.	
6		Es erscheint der Buchstabe y (Jahr), gefolgt von zwei Ziffern, die die Nummer des Jahres angeben. Auf UP/DOWN drücken, um das Jahr einzustellen.	
	SET	Auf SET drücken, um die Eingaben zu bestätigen und zum nächsten Wert zu wechseln.	

Schritt	Taste	Wirkung	Resultat
7		Es erscheint der Buchstabe h (Stunde), gefolgt von zwei Ziffern, die die Stunde angeben. Auf UP/DOWN drücken, um die Stunde einzustellen.	
	SET	Auf SET drücken, um die Eingaben zu bestätigen und zum nächsten Wert zu wechseln.	
8		Es erscheint der Buchstabe m (Minute), gefolgt von zwei Ziffern, die die Minuten angeben. Auf UP/DOWN drücken, um die Minuten einzustellen.	
	SET	Auf SET drücken, um die Einstellungen zu bestätigen und zu beenden.	 Auf dem Display erscheint "rtC"

6.3.3 Menü verlassen

Schritt	Taste	Wirkung	Resultat
1		So oft wie notwendig kurz drücken	 Auf dem Display wird der Wert der in Parameter t1 eingestellten Größe angezeigt. Siehe Konfigurationsparameter.

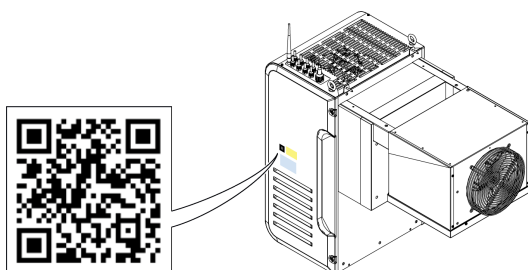
6.4 Verwendung der App MY I.D.

6.4.1 Erste Verwendung der App

Nach dem Einschalten des Monoblocks folgendermaßen vorgehen:

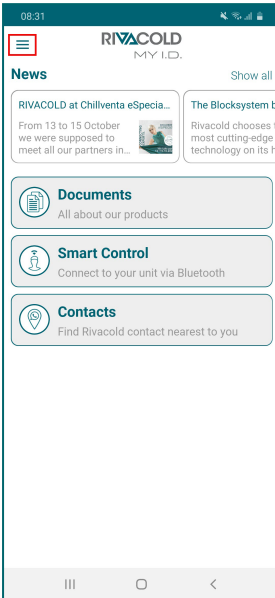
1. Laden Sie die MY I.D. App kostenlos aus dem Apple App Store oder Google Play Store herunter.
2. Erstellen Sie Ihr Rivacold-Konto.
3. Ordnen Sie die App dem Monoblock zu, siehe "Registrierung des Monoblocks mit dem QR-Code" auf der nächsten Seite oder "Registrierung des Monoblocks mit dem numerischen Code" auf Seite 345.

6.4.2 Position des QR-Codes

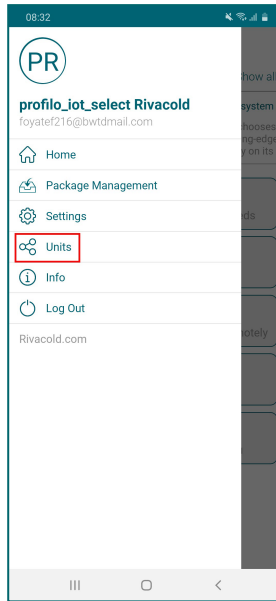


6.4.3 Registrierung des Monoblocks mit dem QR-Code

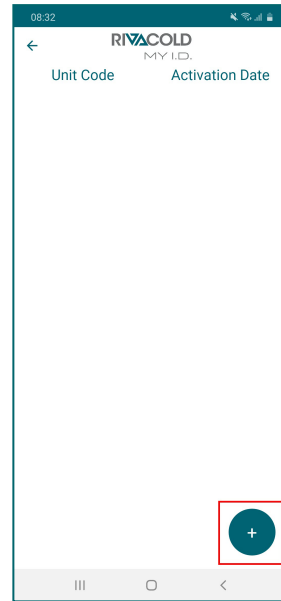
1. Wählen Sie das Menü ☰ aus.



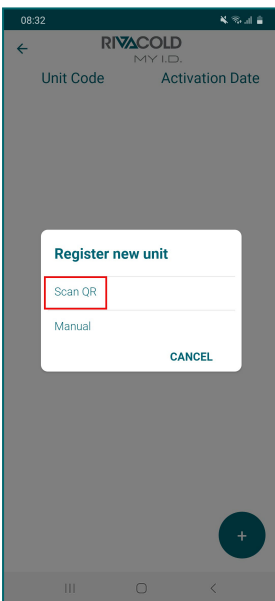
2. Einheit auswählen.



3. + auswählen.



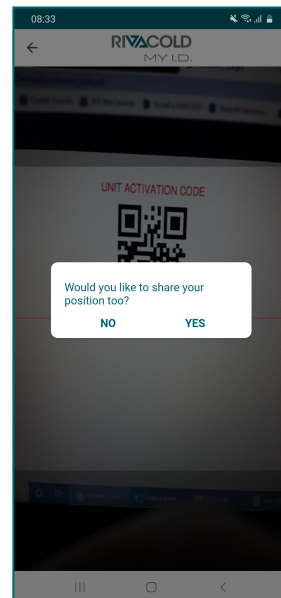
4. Wählen Sie QR Scannen.



5. Nehmen Sie den QR-Code neben dem Typenschild ins Bild.

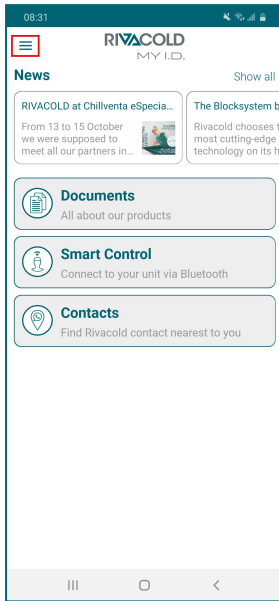


6. Wählen Sie die Option zur Positionsteilung. Jetzt erscheint der Monoblock in der Liste der kontrollierten Geräte.

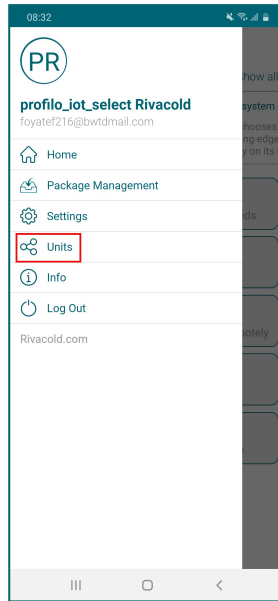


6.4.4 Registrierung des Monoblocks mit dem numerischen Code

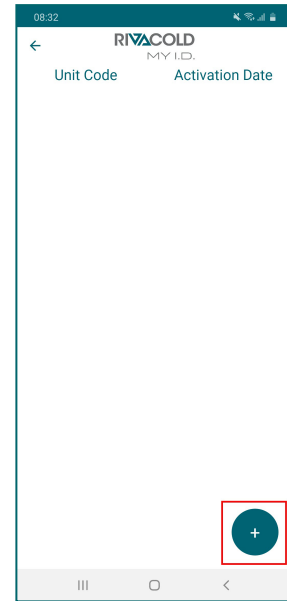
1. Menü auswählen ☰



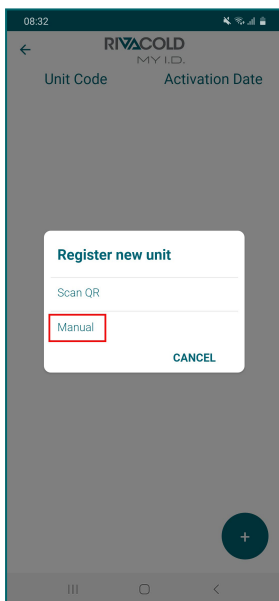
2. Einheit auswählen.



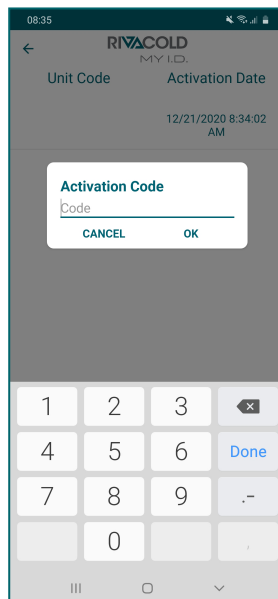
3. + auswählen.



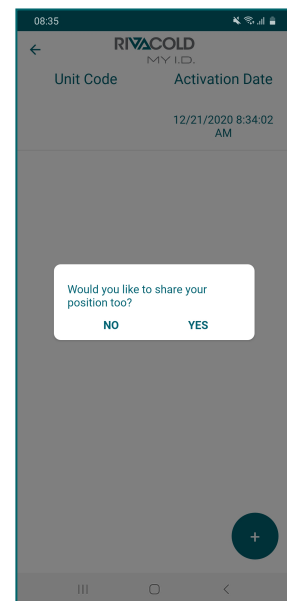
4. Manuell auswählen.



5. Geben Sie den Code des Monoblocks neben dem Typenschild ein und wählen Sie OK.

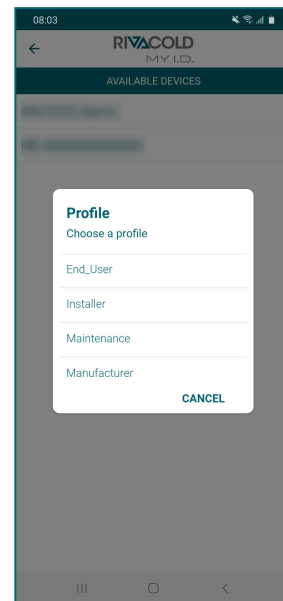
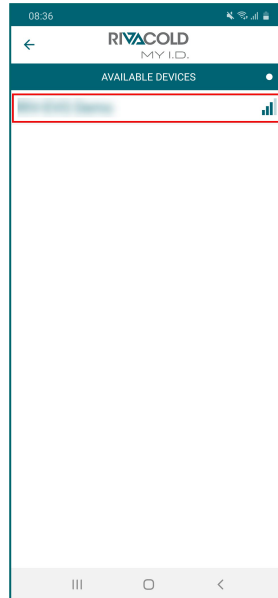
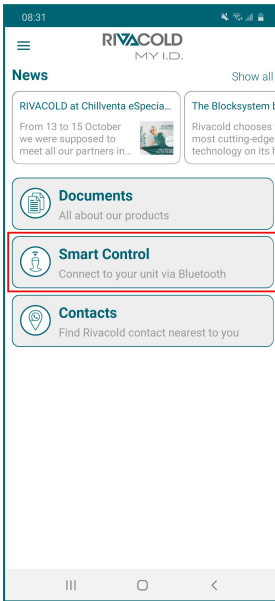


6. Wählen Sie die Option zur Positionsteilung. Jetzt erscheint der Monoblock in der Liste der kontrollierten Geräte.

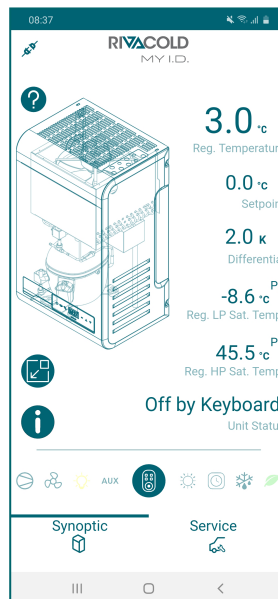
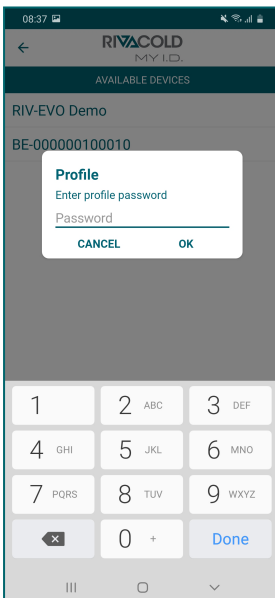


6.4.5 Zugriff auf den Monoblock über Bluetooth

1. Smart Control auswählen.
2. Wählen Sie den zu steuernden Monoblock aus.
3. Wählen Sie das Profil, mit dem Sie sich authentifizieren möchten.



4. Geben Sie Ihr Passwort für den Zugriff auf das Kontrollfeld ein, siehe "Passwörter" unten.
5. Den gewünschten Vorgang auswählen.



6.5 Passwörter

6.5.1 Zugriffsebenen für Parameter

Der Zugriff auf das Parametermenü und die Steuerung des Monoblocks von der App sind passwortgeschützt.

Es gibt zwei Zugriffsebenen, eine für den Installateur und eine für den Endbenutzer.

Nach einigen Minuten der Inaktivität erlischt die Erlaubnis zur Änderung der Parameter und der Controller kehrt zum Startbildschirm zurück.

6.5.2 Werkseitiges Passwort

Nachfolgend sind die voreingestellten Passwörter für den Zugriff auf die Parameter und den Monoblock per App aufgeführt. Der Installateur kann beide Passwörter ändern, während der Endbenutzer nur sein eigenes ändern kann. Das vollständige Handbuch zur MY I.D.-App nachschlagen.

Profil	Profil MY I.D.	Passwort
Endbenutzer	End_User	2201
Installateur	Installer	2300



7. Wartung

Dieser Abschnitt umfasst die folgenden Themen:

7.1 Warnhinweise für die Wartung	348
7.2 Von den Bedienern auszuführende Wartung und Reinigung	349
7.3 Regelmäßige Wartung	350
7.4 Korrigierende Wartung	351
7.5 Frontplatte entfernen	351
7.6 Prüfung oder Austausch von Komponenten der Motorkondensation	352
7.7 Prüfung oder Austausch von Komponenten des Verdampferteils	355
7.8 Prüfung oder Austausch der Schalttafelkomponenten	356

7.1 Warnhinweise für die Wartung

7.1.1 Erforderliche Qualifizierungen

	Wartungsmechaniker
	Wartungselektriker

7.1.2 Sicherheit



GEFAHR! Explosion/Verbrennung Vorhandensein von entflammbarem Gas. Bei der Wartung sind alle von der geltenden Gesetzgebung geforderten Vorsichtsmaßnahmen und die in dieser Bedienungsanleitung enthaltenen Warnungen für Einstellungen und Wartung zu beachten.

Niedrige Temperaturen. Während der Wartungsarbeiten in der Kühlzelle Pausen einlegen, um eine verlängerte Exposition gegenüber niedrigen Temperaturen zu vermeiden.

- Nur die in dieser Bedienungsanleitung beschriebenen Wartungsarbeiten durchführen und die angegebenen Wartungsintervalle einhalten.
- Vor der Durchführung jeglicher Eingriffe muss mit einem speziellen Gasdetektor sichergestellt werden, dass kein Propan austritt (R290).
- Die Maschinen verfügen über einen werkseitig versiegelten Kühlkreislauf. Am Ende jeglicher Eingriffe, bei denen das Gas entfernt/ersetzt wird, muss der Kreislauf hermetisch verschlossen und der Werkzustand wiederhergestellt werden.
- Wenn die Schutzvorrichtungen am Ende eines Wartungsvorgangs nicht wieder angebracht werden, kann dies zu schweren Schäden führen. Die Schutzvorrichtungen sind nach Abschluss der Wartungsarbeiten stets wieder anmontieren.
- Am Ende eines Wartungsvorgangs ist zu überprüfen, dass keine Werkzeuge oder Komponenten im Inneren des Monoblocks zurückbleiben.
- Bei der Wartung verwendete Produkte dürfen nicht in die Umwelt gelangen. Die geltenden Vorschriften für die Entsorgung von gefährlichen und/oder umweltschädlichen Flüssigkeiten einhalten.

7.1.3 Isolierung von den Energiequellen

Vor der Durchführung von Wartungsarbeiten ist der Netzstecker zu ziehen.

7.1.4 Wartung von Ausrüstungskomponenten




Die Wartung ist unter Beachtung der Anweisungen, der Häufigkeit und aller Anweisungen in den Handbüchern und der beigelegten Dokumentation durchzuführen. Bei Bedarf ist der Kundendienst von RIVACOLD srl zu kontaktieren.

7.2 Von den Bedienern auszuführende Wartung und Reinigung

7.2.1 Erforderliche Qualifizierungen

	Bediener
---	----------

7.2.2 Sicherheit

  	Immer Schutzhelm, Sicherheitsschuhe und Schutzhandschuhe tragen.
---	--

GEFAHR! Explosion/Verbrennung Vorhandensein von entflammbarem Gas. Bei der Wartung sind alle von der geltenden Gesetzgebung geforderten Vorsichtsmaßnahmen und die in dieser Bedienungsanleitung enthaltenen Warnungen für Einstellungen und Wartung zu beachten.

VORSICHT! Niedrige Temperaturen. Während der Wartungsarbeiten und der Reinigung in der Kühlzelle Pausen einlegen, um eine verlängerte Exposition gegenüber niedrigen Temperaturen zu vermeiden.

Nur die in dieser Bedienungsanleitung beschriebenen Wartungs- und Reinigungsarbeiten durchführen und die angegebenen Wartungsintervalle einhalten.

7.2.3 Tägliche Eingriffe



Eingriff	Komponente	Vorgehensweise	Ungefähre Zeit [min]
Prüfung	Monoblock	Überprüfen, ob der Monoblock in einem guten Zustand ist.	5
Reinigung	Verdampferteil und Motorkondensation	Bei Bedarf reinigen.	30

7.2.4 Wöchentliche Eingriffe



Eingriff	Komponente	Vorgehensweise	Ungefähre Zeit [min]
Abtauung	Verdampfer	Auf dem Verdampferteil befindet sich Eis: 1. Manuelle Abtauung ausführen (siehe "Eingriffe vom Kontrollfeld" auf Seite 341). 2. Vorgang wiederholen, bis der Abtauvorgang abgeschlossen ist. 3. Nach 12 Stunden erneut prüfen	-

7.3 Regelmäßige Wartung

7.3.1 Erforderliche Qualifizierungen

	Wartungsmechaniker
	Wartungselektriker

7.3.2 Sicherheitshinweise

	Immer Schutzhelm, Sicherheitsschuhe und Schutzhandschuhe tragen.
	Immer Schutzmaske und Schutzbrille tragen.

7.3.3 Monatliche Eingriffe


Eingriff	Komponente	Vorgehensweise	Ungefähre Zeit [min]
Prüfung	Rahmengestell	<ul style="list-style-type: none"> Prüfen Sie, ob alle Metalloberflächen in gutem Zustand sind. Prüfen, ob die Schrauben richtig angezogen sind. 	10
	Elektrische Kabel	Prüfen, ob die elektrischen Kabel einwandfrei sind. Wenn Schnitte oder Risse gefunden werden, ist das elektrische Kabel sofort durch ein neues zu ersetzen.	15
	Kältekreislauf	Überprüfen, ob der Kältekreislauf in gutem Zustand ist und KEINE Kühlgasleckagen vorhanden sind. In der Regel deutet die Anwesenheit von Schmieröl auf eine Kühlmittleckage aus dem Kreislauf hin. Im Zweifelsfall vor der Durchführung irgendwelcher Eingriffe sich immer an RIVACOLD srl wenden.	30
Reinigung	Verdampfer und Kondensator	In den folgenden Fällen reinigen: <ul style="list-style-type: none"> bei Bedarf bei Vorhandensein von Staub oder Schmierfett 	15

7.3.4 Eingriffe alle vier Monate

Eingriff	Komponente	Vorgehensweise
Prüfungen, Auswechselungen	Schalttafel	Die Schütze prüfen und ersetzen, wenn sie Anzeichen von Verschleiß zeigen.
	Kompressor	Geräuschpegel prüfen (siehe "Geräuschpegel des Kompressors prüfen" auf Seite 353)
Reinigung	Schalttafel	Die festen und beweglichen Kontakte aller Schütze reinigen.



7.4 Korrigierende Wartung

7.4.1 Erforderliche Qualifizierungen

	Wartungsmechaniker
	Wartungselektriker

7.4.2 Sicherheit

Im Zweifelsfall vor der Durchführung irgendwelcher Eingriffe sich immer an RIVACOLD srl wenden.

	Immer Schutzhelm, Sicherheitsschuhe und Schutzhandschuhe tragen.
	Immer Schutzmaske und Schutzbrille tragen.

7.4.3 Maßnahmen

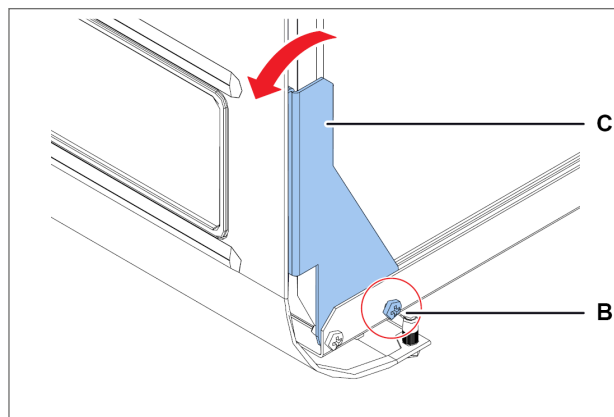
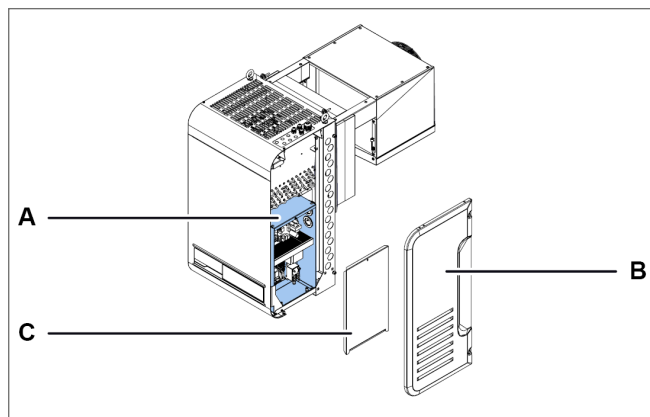
Bei einem Schaden oder einer Fehlfunktion ist "Fehlerbehebung bei Installation und Betrieb" auf Seite 358 oder Rivacold srl zu kontaktieren.

7.5 Frontplatte entfernen

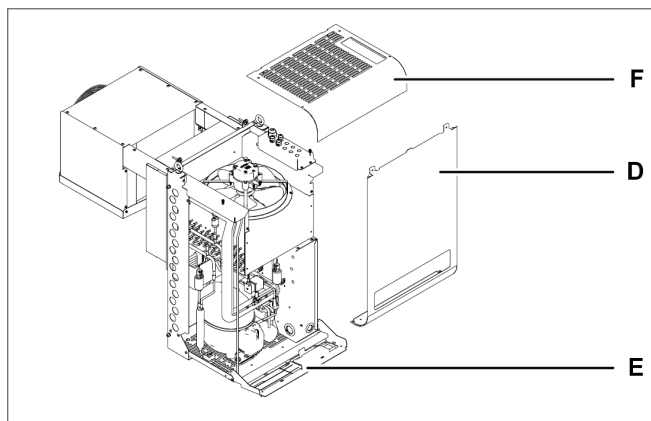
7.5.1 Erforderliche Qualifizierungen

	Wartungsmechaniker
---	--------------------

7.5.2 Vorgehensweise



1. Auf die Schalttafel **[A]** zugreifen, indem die rechte Seitenplatte **[B]** und die Platte der Schalttafel **[C]** zu entfernen sind.
2. Auf beiden Seiten die Schrauben **[B]** lösen und den Bügel **[C]** leicht drehen.



3. Frontplatte **[D]** entfernen
4. Falls notwendig, die Platte des Controllers **[E]** absenken.
5. Falls notwendig, die obere Platte **[E]** entfernen.

7.6 Prüfung oder Austausch von Komponenten der Motorkondensation

7.6.1 Erforderliche Qualifizierungen



Wartungsmechaniker

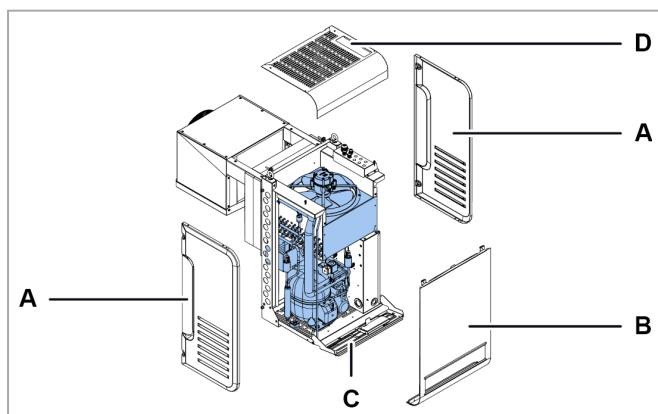
7.6.2 Wann ist die Prüfung oder der Austausch vorzunehmen?

Dieses Verfahren ist durchzuführen, wenn Probleme an der Motorkondensation festgestellt werden (siehe "Fehlerbehebung bei Installation und Betrieb" auf Seite 358).

7.6.3 Warnhinweis

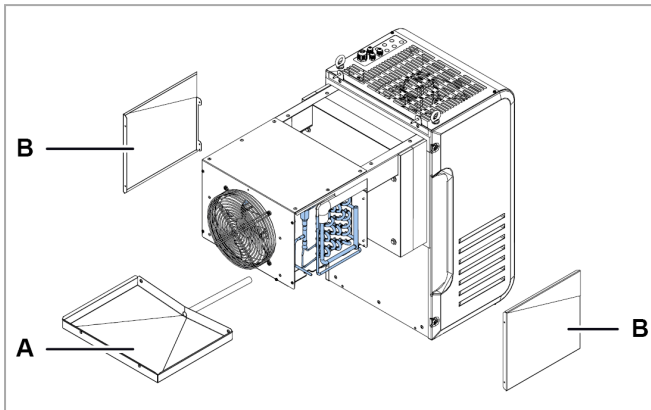
Die Komponenten sind unter der Befolgung der Anweisungen, Häufigkeiten und aller Angaben in diesem Handbuch und der Dokumentation in den Anhängen zu überprüfen oder zu ersetzen. Bei Bedarf ist der Kundendienst von RIVACOLD srl zu kontaktieren.

7.6.4 Prüfung oder Austausch interner Komponenten der Motorkondensation



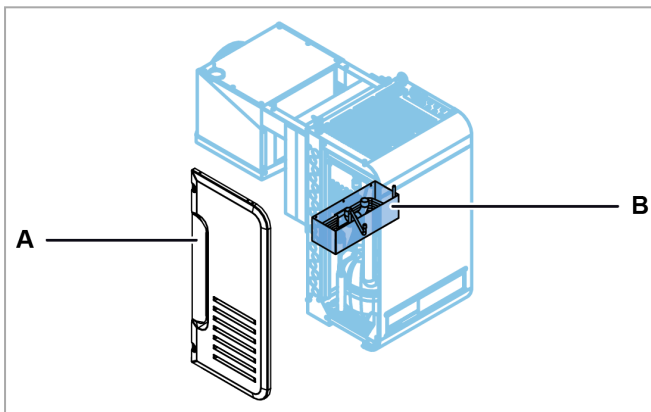
1. Seitenplatten **[A]** abnehmen.
2. Frontplatte **[B]** entfernen und die Platte des Controllers **[C]** absenken und, wenn notwendig, die obere Platte **[D]** entfernen (siehe "Frontplatte entfernen" auf der vorherigen Seite).
3. Prüfung oder Austausch interner Komponenten der Motorkondensation.
4. Alle Platten wieder anbringen.

7.6.5 Prüfung oder Austausch der Lüftungseinheit der Motorkondensation



1. Obere Platte **[A]** entfernen.
2. Prüfung oder Austausch der Lüftungseinheit des Verdampferteils **[B]**.
3. Wenn die Baugruppe ersetzt werden muss, ist der Kabelbaum zu ersetzen und neu zu verdrahten, da die IP-Schutzart nach dem Entfernen vom Motor NICHT mehr garantiert ist.
4. Platte wieder anbringen.

7.6.6 Kondenswasserschale kontrollieren

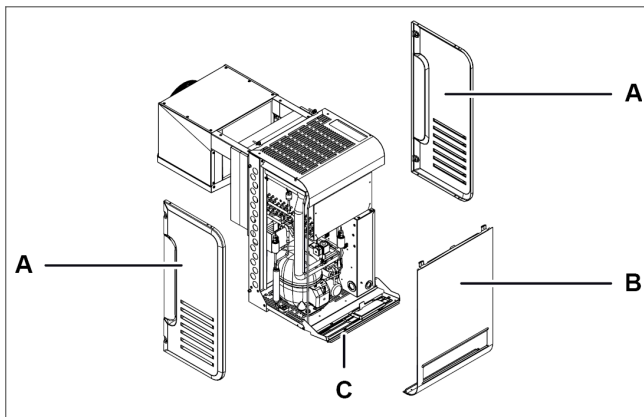


1. Linke Seitenplatte **[A]** entfernen
2. Kondenswasserschale kontrollieren **[B]**.
3. Platte wieder anbringen.

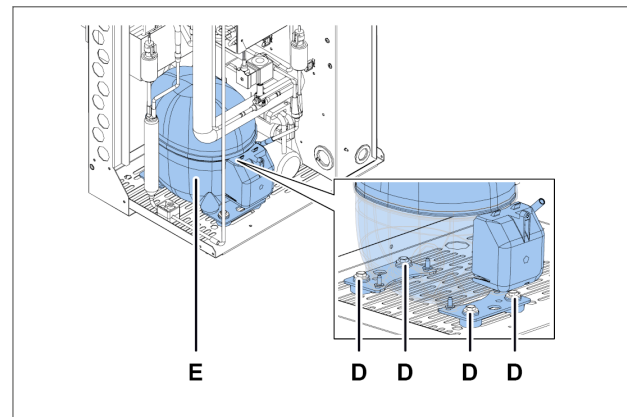
7.6.7 Geräuschpegel des Kompressors prüfen

1. Monoblock einschalten.
2. Sicherstellen, dass der Kompressor KEINE Vibrationen oder tickende Geräusche erzeugt, d.h. Geräusche, die durch kurze, nahe, dumpfe und häufige Schläge erzeugt werden.
3. Wenn der Kompressor Vibrationen oder tickende Geräusche abgibt, kann er beschädigt sein und muss ersetzt werden (siehe "Kompressor austauschen" auf der nächsten Seite), oder es gibt mechanische Spiele zwischen den Teilen, die behoben werden müssen.

7.6.8 Kompressor austauschen

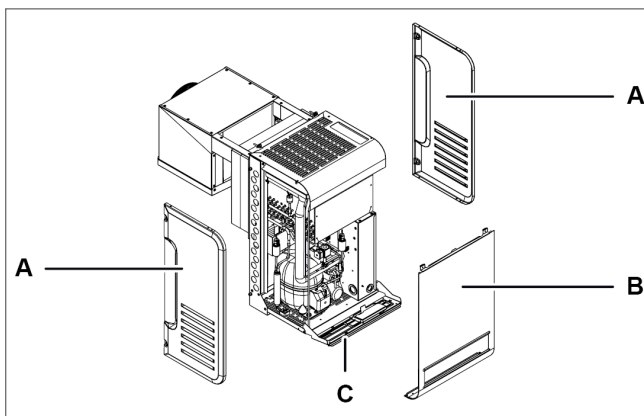


1. Seitenplatten **[A]** abnehmen.
2. Frontplatte **[B]** entfernen (siehe "Frontplatte entfernen" auf Seite 351).
3. Platte des Controllers absenken oder, wenn notwendig, entfernen **[C]**.

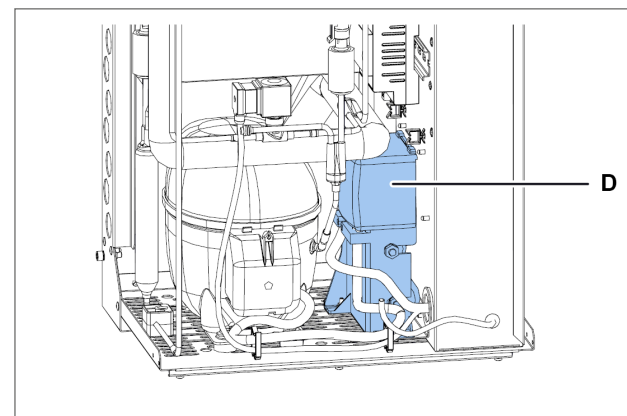


4. Die Schrauben **[D]** lösen und den Kompressor **[E]** entfernen, indem alle Komponenten abzunehmen sind, die seine Entfernung behindern.
5. Den neuen Kompressor einsetzen, indem er mit den Schrauben fixiert und alle anderen Komponenten wieder angebracht werden.
6. Alle Platten wieder anbringen.

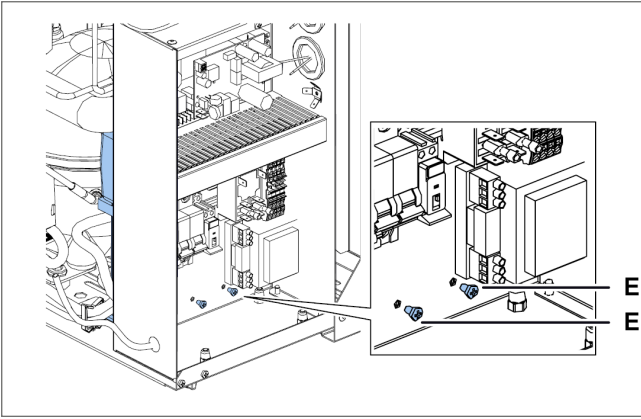
7.6.9 Austausch des Kompressorkastens



1. Seitenplatten **[A]** abnehmen.
2. Frontplatte **[B]** entfernen (siehe "Frontplatte entfernen" auf Seite 351).
3. Platte des Controllers absenken oder, wenn notwendig, entfernen **[C]**.



4. Den Kompressorkasten **[D]** entfernen, indem alle Komponenten abzunehmen sind, die seine Entfernung behindern.



5. Für den Monoblock der Größe 1 x 250 sind die Abdeckung der Schalttafel (siehe "Prüfung oder Austausch der Schalttafelkomponenten" auf der nächsten Seite) und die Schrauben [E] zu entfernen.

7.7 Prüfung oder Austausch von Komponenten des Verdampferteils

7.7.1 Erforderliche Qualifizierungen



Wartungsmechaniker

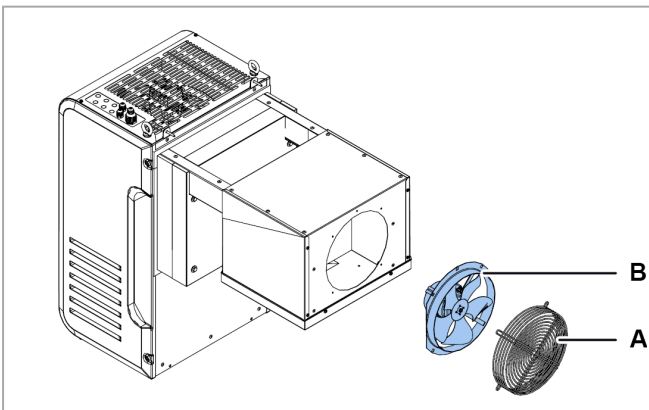
7.7.2 Wann ist die Prüfung oder der Austausch vorzunehmen?

Dieses Verfahren ist durchzuführen, wenn Probleme an den Komponenten des Verdampferteils festgestellt werden (siehe "Fehlerbehebung bei Installation und Betrieb" auf Seite 358).

7.7.3 Warnhinweis

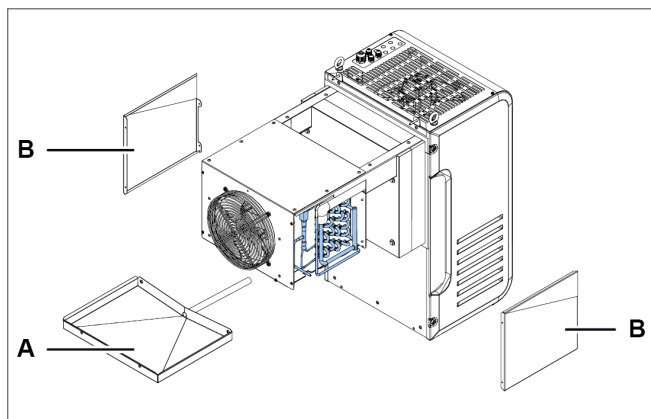
Die Komponenten sind unter der Befolgung der Anweisungen, Häufigkeiten und aller Angaben in diesem Handbuch und der Dokumentation in den Anhängen zu überprüfen oder zu ersetzen. Bei Bedarf ist der Kundendienst von RIVACOLD srl zu kontaktieren.

7.7.4 Prüfung oder Austausch der Lüftungseinheit

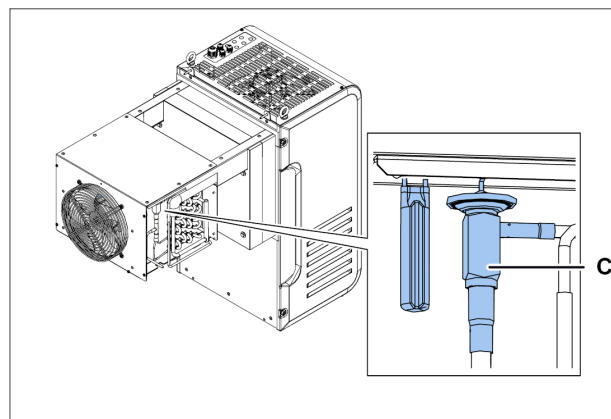


1. Gitter [A] entfernen.
2. Prüfung oder Austausch der Lüftungseinheit des Verdampferteils [B].
3. Wenn die Baugruppe ersetzt werden muss, ist der Kabelbaum zu ersetzen und neu zu verdrahten, da die IP-Schutzart nach dem Entfernen vom Motor NICHT mehr garantiert ist.
4. Den Motor des Ventilators des Kondensators und das Gitter wieder anbringen.

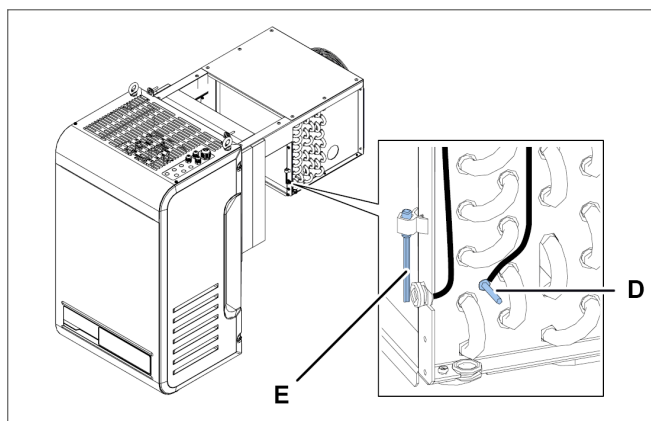
7.7.5 Komponenten prüfen oder austauschen.



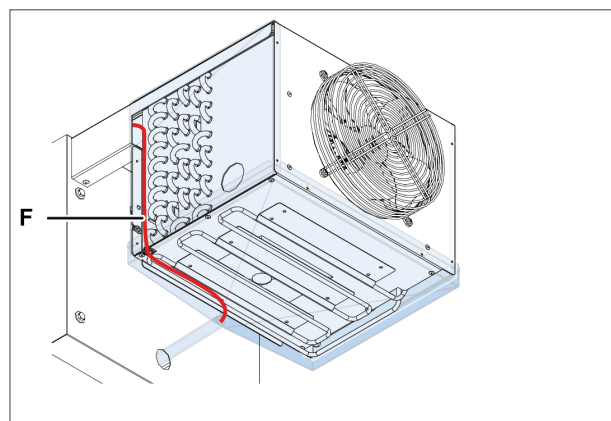
1. Die Verdunstungsschale [A] muss, wenn sie ausgetauscht werden soll, mit den Seitenplatten [B] entfernt werden.



2. Einspritzventil kontrollieren oder austauschen [C].



3. Den Temperatur-Fühler des gerippten Paktes [D] und den Temperatur-Fühler der Kühlzelle [E] kontrollieren oder austauschen.



4. Ablaufwiderstand [F] kontrollieren oder austauschen.

7.8 Prüfung oder Austausch der Schalttafelkomponenten

7.8.1 Erforderliche Qualifizierungen



Wartungselektriker

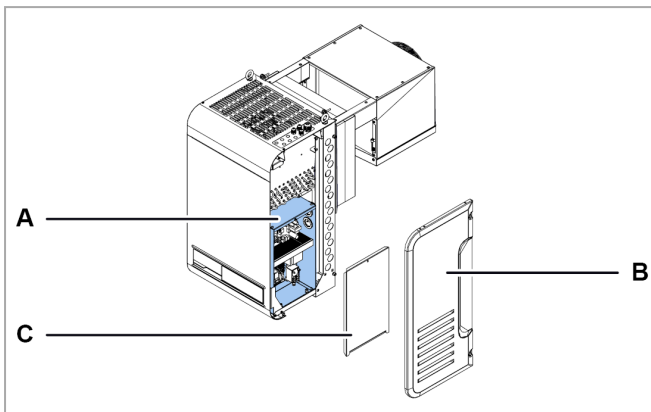
7.8.2 Wann ist die Prüfung oder der Austausch vorzunehmen?

Dieses Verfahren ist durchzuführen, wenn Probleme an den Komponenten der Schalttafel festgestellt werden (siehe "Fehlerbehebung bei Installation und Betrieb" auf Seite 358).

7.8.3 Warnhinweis

Die Komponenten sind unter der Befolgung der Anweisungen, Häufigkeiten und aller Angaben in diesem Handbuch und der Dokumentation in den Anhängen zu überprüfen oder zu ersetzen. Bei Bedarf ist der Kundendienst von RIVACOLD srl zu kontaktieren.

7.8.4 Auf die Schalttafel zugreifen



1. Für den Zugriff auf die Komponenten der Schalttafel **[A]** sind die rechte Seitenplatte **[B]** und die Platte der Schalttafel **[C]** zu entfernen.
2. Komponente prüfen und austauschen.

8. Diagnose

Dieser Abschnitt umfasst die folgenden Themen:

8.1 Fehlerbehebung bei Installation und Betrieb	358
8.2 Vom Controller gemeldete Fehler	360


8.1 Fehlerbehebung bei Installation und Betrieb

8.1.1 Qualifizierungen

 COMPANY	Personal des Herstellers
	Wartungsmechaniker
	Wartungselektriker
	Bediener



8.1.2 Sicherheitshinweise





Falls Wartungsarbeiten erforderlich sind, sind die Anweisungen und alle Hinweise in diesem Handbuch und in den Anhängen zu befolgen. Bei Bedarf ist der Kundendienst von RIVACOLD srl zu kontaktieren.

	Bei Wartungsarbeiten immer Schutzhelm, Sicherheitsschuhe und Schutzhandschuhe tragen.
---	---



8.1.3 Ursachen und Abhilfen

Der Monoblock schaltet sich nicht ein






Ursache	Abhilfe	Personal
Keine Spannung	<ul style="list-style-type: none"> • Anschluss an das Stromnetz prüfen • Prüfen Sie, ob das Stromnetz unter Spannung steht und ob es mit den Angaben auf dem Typenschild übereinstimmt. • Den Zustand der Leitungsschutzschalter an der Maschine kontrollieren 	
Der Thermoschutz des Kompressors hat angesprochen	Den einwandfreien Zustand und den Aktivierungsstatus des Leitungsschutzschalters des Kompressors an der Maschine prüfen und, falls vorhanden, die Thermosicherung am Kompressor	

Ursache	Abhilfe	Personal
Der Anlaufkondensator ist defekt	Anlaufkondensator austauschen.	
Zustimmung des Controllers zum Kompressor fehlt.	<ul style="list-style-type: none"> Sollwert (Set) und Differenz (diF). Werkskonfiguration der Einheit hochladen. 	
Die Zustimmung des Controllers liegt vor, aber der Kompressor ist abgeschaltet (OFF)	<ul style="list-style-type: none"> Verdrahtung des Kompressorrelais auf der Elektronikarte und seinen Aktivierungsstatus überprüfen. Ist das Relais NICHT aktiviert, muss die Elektronikarte ausgetauscht werden Verdrahtung des Leistungsrelais des Kompressors auf dem Schaltschrank und seinen Aktivierungsstatus überprüfen. Ist das Relais NICHT aktiviert, muss es ausgetauscht werden 	
Beim Elektromotor ist die Wicklung unterbrochen oder kurzgeschlossen	Kompressor austauschen.	


Der Kompressor ist ohne Zustimmung in Betrieb

Ursache	Abhilfe	Personal
Das Kompressorrelais ist auf die Elektronikarte geklebt	Elektronikkarte austauschen	
Das Leistungsrelais des Kompressors ist auf den Schaltschrank geklebt	Leistungsrelais des Kompressors austauschen	





Der Monoblock arbeitet kontinuierlich oder über lange Zeiträume

Ursache	Abhilfe	Personal
Der Monoblock erreicht NICHT die Temperatur des Sollwerts und das Verdampfergebläse funktioniert NICHT.	<ul style="list-style-type: none"> Liegt die Zustimmung des Controllers NICHT vor, sind die Parameter des Verdampfergebläses zu überprüfen und, wenn erforderlich, die Werkskonfiguration hochzuladen. Wenn die Zustimmung des Controllers vorliegt, ist die Verdrahtung des Gebläses und des Relais auf der Elektronikarte und ihr Aktivierungsstatus zu überprüfen. Ist das Relais NICHT aktiviert, muss die Elektronikarte ausgetauscht werden 	 
Der Monoblock erreicht die Temperatur des Sollwerts NICHT	<ul style="list-style-type: none"> Wenn der Verdampfer durch Eis blockiert ist, muss die Abtauung mehrmals manuell aktiviert werden (siehe "Eingriffe vom Kontrollfeld" auf Seite 341), bis der Verdampfer vollständig gereinigt ist. Wenn der Kondensator verschmutzt ist, muss er gereinigt werden Prüfen, ob die Einheit im Hinblick auf die erforderliche Wärmelast richtig bemessen ist. 	   COMPANY



Das Kondenswasser kann NICHT verdampfen.

Ursache	Abhilfe	Personal
Verdichtungstemperatur zu niedrig	Die Begrenzung der minimalen Verdichtungstemperatur aktivieren, indem der Parameter CoM auf 2 ändert wird, d.h. Verwaltung der Luftkondensation mit On/Off, um ein zu tiefes Absinken der Kondensation zu verhindern.	

Die Saugleitung und der Kompressor sind gefroren

Ursache	Abhilfe	Personal
Es gibt einen Flüssigkeitsrücklauf und das Verdampfergebläse funktioniert NICHT.	<ul style="list-style-type: none"> Liegt die Zustimmung des Controllers NICHT vor, sind die Parameter des Verdampfergebläses zu überprüfen und, wenn erforderlich, die Werkskonfiguration hochzuladen. Wenn die Zustimmung des Controllers vorliegt, ist die Verdrahtung des Gebläses und des Relais auf der Elektronikkarte zusammen mit ihrem Aktivierungsstatus zu überprüfen. Ist das Relais NICHT aktiviert, muss die Elektronikkarte ausgetauscht werden 	 
Flüssigkeitsrücklauf	Überhitzungswert im Verdampfer in der Kühlzelle kontrollieren. Beträgt der Wert weniger als 2K, funktioniert das Thermostatventil NICHT und ist in der offenen Stellung verriegelt und muss daher ausgetauscht werden.	 

8.2 Vom Controller gemeldete Fehler**8.2.1 Qualifizierungen**

 COMPANY	Personal des Herstellers
	Wartungselektriker

8.2.2 Fehler

ID	Beschreibung	Ursache	Wirkung	Behebung	Reset (*)	Relais
Err	HMI-Kommunikationsfehler	Verbindungsfehler zwischen Elektronikkarte und HMI	Benutzerschnittstelle nicht verwendbar	Die elektrischen Verbindungen überprüfen oder die Schnittstelle ggf. austauschen	A	Nein
0	Fehler Anzahl der Schreibvorgänge im Retain-Speicher	Fehlfunktion im Speicher der elektronischen Steuerung	Maschinenstillstandszeit aufgrund einer Fehlfunktion der Elektronikkarte	Elektronikkarte austauschen	M	Nein
1	Schreibfehler Retain-Speicher	Fehlfunktion im Speicher der elektronischen Steuerung	Maschinenstillstandszeit aufgrund einer Fehlfunktion der Elektronikkarte	Elektronikkarte austauschen	M	Nein

ID	Beschreibung	Ursache	Wirkung	Behebung	Reset (*)	Relais
2	Alarm Temperatur-Fühler Kühlzelle	Gemessener Wert außerhalb der Betriebsbereiche Sensor defekt oder abgetrennt	Nur visuelle Anzeige	Verkabelung und den einwandfreien Zustand des Fühlers prüfen und ihn ggf. ersetzen.	A	Nein
3	Alarm Temperatur-Fühler Verdampfer	Gemessener Wert außerhalb der Betriebsbereiche Sensor defekt oder abgetrennt	Nur visuelle Anzeige	Verkabelung und den einwandfreien Zustand des Fühlers prüfen und ihn ggf. ersetzen.	A	Nein
4	Alarm Temperatur-Fühler Kühlzelle 2	Gemessener Wert außerhalb der Betriebsbereiche Sensor defekt oder abgetrennt	Nur visuelle Anzeige, Abtauung des Verdampfers erfolgt durch Time-out	Verkabelung und den einwandfreien Zustand des Fühlers prüfen und ihn ggf. ersetzen.	A	Nein
5	Alarm Temperatur-Fühler Verdampfer 2	Gemessener Wert außerhalb der Betriebsbereiche Sensor defekt oder abgetrennt	Nur visuelle Anzeige, Abtauung des Verdampfers 2 erfolgt durch Time-out	Verkabelung und den einwandfreien Zustand des Fühlers prüfen und ihn ggf. ersetzen.	A	Nein
6	Alarm Druckfühler Ansaugung Kreislauf 1	Gemessener Wert außerhalb der Betriebsbereiche Sensor defekt oder abgetrennt	Bei aktivierter Leak-Funktion wird der Kreislauf 1 gestoppt, andernfalls nur visuelle Anzeige.	Verkabelung und den einwandfreien Zustand des Fühlers prüfen und ihn ggf. ersetzen.	A	Ja
7	Alarm Druckfühler Verdichtung Kreislauf 1	Gemessener Wert außerhalb der Betriebsbereiche Sensor defekt oder abgetrennt	Nur visuelle Anzeige	Verkabelung und den einwandfreien Zustand des Fühlers prüfen und ihn ggf. ersetzen.	A	Nein
8	Alarm Fühler Umgebungstemperatur	Gemessener Wert außerhalb der Betriebsbereiche Sensor defekt oder abgetrennt	Nur visuelle Anzeige. Wenn die Funktion Gleitende Verdichtung aktiviert ist, Parameter EFC=1, wird sie deaktiviert.	Verkabelung und den einwandfreien Zustand des Fühlers prüfen und ihn ggf. ersetzen.	A	Nein
9	Alarm Temperatur-Fühler Ansaugung	Gemessener Wert außerhalb der Betriebsbereiche Sensor defekt oder abgetrennt	Nur visuelle Anzeige	Verkabelung und den einwandfreien Zustand des Fühlers prüfen und ihn ggf. ersetzen.	A	Nein
10	Alarm Temperatur-Fühler Ablauf	Gemessener Wert außerhalb der Betriebsbereiche Sensor defekt oder abgetrennt	Nur visuelle Anzeige	Verkabelung und den einwandfreien Zustand des Fühlers prüfen und ihn ggf. ersetzen.	A	Nein
11	Alarm Temperatur-Fühler Flüssigkeit	Gemessener Wert außerhalb der Betriebsbereiche Sensor defekt oder abgetrennt	Nur visuelle Anzeige	Verkabelung und den einwandfreien Zustand des Fühlers prüfen und ihn ggf. ersetzen.	A	Nein
12	Alarm Temperatur-Fühler Verdampfung	Gemessener Wert außerhalb der Betriebsbereiche Sensor defekt oder abgetrennt	Nur visuelle Anzeige	Verkabelung und den einwandfreien Zustand des Fühlers prüfen und ihn ggf. ersetzen.	A	Nein
13	Alarm Druckfühler Verdampfer	Gemessener Wert außerhalb der Betriebsbereiche Sensor defekt oder abgetrennt	Nur visuelle Anzeige	Verkabelung und den einwandfreien Zustand des Fühlers prüfen und ihn ggf. ersetzen.	A	Nein
14	Alarm Temperatur-Fühler HACCP	Gemessener Wert außerhalb der Betriebsbereiche Sensor defekt oder abgetrennt	Nur visuelle Anzeige	Verkabelung und den einwandfreien Zustand des Fühlers prüfen und ihn ggf. ersetzen.	A	Nein
15	Alarm Allgemeine Sonde 1	Gemessener Wert außerhalb der Betriebsbereiche Sensor defekt oder abgetrennt	Nur visuelle Anzeige	Verkabelung und den einwandfreien Zustand des Fühlers prüfen und ihn ggf. ersetzen.	A	Nein
16	Alarm Allgemeine Sonde 2	Gemessener Wert außerhalb der Betriebsbereiche Sensor defekt oder abgetrennt	Nur visuelle Anzeige	Verkabelung und den einwandfreien Zustand des Fühlers prüfen und ihn ggf. ersetzen.	A	Nein

ID	Beschreibung	Ursache	Wirkung	Behebung	Reset (*)	Relais
17	Alarm Feuchtigkeitssonde	Gemessener Wert außerhalb der Betriebsbereiche Sensor defekt oder abgetrennt	Nur visuelle Anzeige	Verkabelung und den einwandfreien Zustand des Fühlers prüfen und ihn ggf. ersetzen.	A	Nein
18	Alarm Hochdruck Pressostat	Alarm Hochdruck Pressostat aktiviert, mögliche Ursachen: Umgebungstemperatur sehr hoch Ventilatoren des Kondensators funktionieren nicht Kondensator stark verschmutzt	Maschinenstopp mit manueller Rückstellung, wenn die Eingriffe in einem kleineren Zeitintervall als der Parameter PEI größer als der Parameter PEN sind, sonst automatische Rückstellung.	Überprüfung der Umgebungstemperatur des Installationsortes Reinigung des Kondensators Funktionsprüfung des Ventilatormotors des Kondensators	S	Ja
19	Alarm Niederdruckpressostat	Alarm Niederdruckpressostat aktiviert, mögliche Ursachen: Kältemittelverlust Eisbildung im Verdampferregister Bruch des Verdampfergebläses	Maschinenstillstand	Tatsächliche Funktionstüchtigkeit des Verdampfergebläses prüfen Das Vorhandensein von Eis im Verdampferregister prüfen Kältemittelfüllung der Einheit prüfen	A	Ja
20	Alarm Kompressor 1	Alarm Kompressor 1 aktiviert, mögliche Ursachen: Eingriff des Leistungsschutzschalters oder einer speziellen Thermosicherung Überhitzung oder Kurzschluss des Kompressors	Blockierung Kreislauf 1	Zustand des Kompressors kontrollieren	A	Ja
21	Alarm Kompressor 2	Alarm Kompressor 2 aktiviert, mögliche Ursachen: Eingriff des Leistungsschutzschalters oder einer speziellen Thermosicherung Überhitzung oder Kurzschluss des Kompressors	Blockierung Kreislauf 2	Zustand des Kompressors 2 kontrollieren	A	Ja
22	Externer Alarm	Externer Alarm aktiviert	Maschinenstillstand	Den mit diesem Alarm konfigurierten digitalen Eingang und seinen Aktivierungskontakt überprüfen.	A	Ja
23	Alarm hohe Ablauftemperatur	Alarm hohe Ablauftemperatur, mögliche Ursachen: hohe Überhitzung, hohe Verdichtungstemperatur	Maschinenstillstand	Verdichtung und Überhitzung der Einheit überprüfen (Gasfüllung)	A	Ja
24	Alarm hohe Umgebungstemperatur	Umgebungstemperatur über dem Schwellenwert A07	Nur visuelle Anzeige	Überprüfen, ob die ermittelte Temperatur mit der angezeigten Temperatur übereinstimmt.	A	Ja
25	Alarm niedrige Umgebungstemperatur	Umgebungstemperatur unter dem Schwellenwert A11	Nur visuelle Anzeige	Überprüfen, ob die ermittelte Temperatur mit der angezeigten Temperatur übereinstimmt.	A	Nein
26	Allgemeiner Alarm digitaler Eingang 1	Eingriff des angeschlossenen Gerätes	Nur visuelle Anzeige	Den Zustand des konfigurierten Digitaleingangs überprüfen	A	Nein
27	Allgemeiner Alarm digitaler Eingang 1	Eingriff des angeschlossenen Gerätes	Nur visuelle Anzeige	Den Zustand des konfigurierten Digitaleingangs überprüfen	A	Nein
28	Alarm Time-out Tür offen	Tür länger offen als Parameter dOd .	Neustart der Maschine gemäß Benutzerprogrammierung	Tür der Kühlzelle schließen oder den Anschluss des Türkontaktschalters überprüfen	A	Nein

ID	Beschreibung	Ursache	Wirkung	Behebung	Reset (*)	Relais
29	Alarm Druckfühler Ansaugung Kreislauf 2	Gemessener Wert außerhalb der Betriebsbereiche Sensor defekt oder abgetrennt	Bei aktivierter Leak-Funktion wird der Kreislauf 2 gestoppt, andernfalls nur visuelle Anzeige.	Verkabelung und den einwandfreien Zustand des Fühlers prüfen und ihn ggf. ersetzen.	A	Nein
30	Alarm Druckfühler Verdichtung Kreislauf 2	Gemessener Wert außerhalb der Betriebsbereiche Sensor defekt oder abgetrennt	Nur visuelle Anzeige	Verkabelung und den einwandfreien Zustand des Fühlers prüfen und ihn ggf. ersetzen.	A	Nein
31	Alarm Druckfühler Ansaugung Kreislauf 3	Gemessener Wert außerhalb der Betriebsbereiche Sensor defekt oder abgetrennt	Bei aktivierter Leak-Funktion wird der Kreislauf 3 gestoppt, andernfalls nur visuelle Anzeige.	Verkabelung und den einwandfreien Zustand des Fühlers prüfen und ihn ggf. ersetzen.	A	Nein
32	Alarm Druckfühler Verdichtung Kreislauf 3	Gemessener Wert außerhalb der Betriebsbereiche Sensor defekt oder abgetrennt	Nur visuelle Anzeige	Verkabelung und den einwandfreien Zustand des Fühlers prüfen und ihn ggf. ersetzen.	A	Nein
33	Alarm Kompressor 3	Alarm Kompressor 3 aktiviert, mögliche Ursachen: Eingriff des Leistungsschutzschalters oder einer speziellen Thermosicherung Überhitzung oder Kurzschluss des Kompressors	Blockierung Kreislauf 3	Zustand des Kompressors 3 kontrollieren	A	Ja
34	Alarm Abtauung nicht durchgeführt	Verdampfertemperatur höher als der Wert am Ende der Abtauung	Abtauung nicht durchgeführt, visuelle Anzeige für 5 Sekunden und Einheit fährt mit ihrem standardmäßigen Arbeitszyklus fort	Parameter dT1 oder dT2 kontrollieren	A	Nein
35	Blackout-Alarm	Stromausfall für mehr als 1 Minute	Visuelle Anzeige, wenn das Blackout länger als der Parameter tb0 dauert, wird die Zwangsabtauung gestartet	Stromquelle oder elektrische Anschlüsse prüfen	M	Nein
36	Unterhitzungsschutz	Überhitzung zu niedrig, für länger als P9 unter dem Schwellenwert P7	Das Ventil wird weiter geschlossen: Je mehr die Überhitzung unter den Schwellenwert fällt, desto mehr wird das Ventil geschlossen. Der Schwellenwert LowSH muss kleiner oder gleich dem Sollwert der Überhitzung sein. Die Integralzeit der Unterhitzung gibt die Stärke der Reaktion an: Je geringer sie ist, desto größer ist die Stärke der Reaktion.	Den tatsächlichen Betrieb des Kompressors, des Einspritzventils oder der Wandler für den Niederdruck und die Saugtemperatur prüfen. Prüfung der Parameter P7 , P8 , P9 .	A	Nein
37	Schutz niedrige Verdampfungs-temperatur	Verdampfungs-temperatur zu niedrig, länger als PL3 unter dem Schwellenwert PL1	Das Ventil wird weiter geöffnet. Je mehr die Temperatur unter den Schwellenwert fällt, desto weiter wird das Ventil geöffnet. Die Integralzeit gibt die Stärke der Wirkung an: je geringer sie ist, desto größer ist die Stärke.	Den tatsächlichen Betrieb des Einspritzventils und Verdampfergebläses prüfen. Das Vorhandensein von Eis am Verdampferregister prüfen. Prüfung der Parameter PL1 , PL2 , PL3	A	Nein

ID	Beschreibung	Ursache	Wirkung	Behebung	Reset (*)	Relais
38	Schutz hohe Verdampfungstemperatur	Verdampfungstemperatur zu hoch, länger als PM3 über dem Schwellenwert PM1	Gesteuerte Schließung des elektronischen Ventils, was bedeutet, dass die Einstellung der Überhitzung verlassen wird, mit ihrem daraus folgender Anstieg. Der Schutz wird daher eine moderate Reaktion zeigen, die dazu neigt, den Anstieg der Verdampfungstemperatur zu begrenzen und sie unter der Eingriffsschwelle zu halten, wobei versucht wird, die Überhitzung so wenig wie möglich zu erhöhen.	Kältebedarf zu hoch oder den tatsächlichen Betrieb des Kompressors und des Einspritzventils kontrollieren. Prüfung der Parameter PM1, PM2, PM3	A	Nein
39	Schutz hohe Verdichtungstemperatur	Verdichtungstemperatur zu hoch	Moderate Schließung des Ventils und entsprechender Anstieg der Überhitzung	Den Betrieb des Kondensatorventilators prüfen Kondensator-Einheit reinigen	A	Nein
40	Alarm niedrige Saugtemperatur	Niedrige Saugtemperatur	Nur visuelle Anzeige		A	Nein
41	Fehler EEV-Motor	Störung am Ventilmotor oder keine Verbindung	Unterbrechung der Einstellung des EEV-Ventils	Verbindungen und Zustand des Motors prüfen. Versorgung der Elektronikkarte aus- und wieder einschalten	A	Nein
42	Adaptive Steuerung wirkungslos	Ventilabstimmung fehlgeschlagen	Nur visuelle Anzeige	Einstellung des Parameters PrE kontrollieren	A	Nein
43	Alarm Notschließung EEV	Fehlende Stromversorgung und Notschließung des Ventils durch Stromversorgung aus externer Quelle (Ultra-cap oder USV)	Unterbrechung der Einstellung des EEV-Ventils	Versorgung der Elektronikkarte prüfen	A	Nein
44	Fehler Parameterbereich EEV	Parametrierungsfehler Driver EEV	Nur visuelle Anzeige	Parameter der EEV-Gruppe kontrollieren	A	Nein
45	Prozentualer Fehler der EEV-Betriebsposition	Wert der manuellen Zwangsschaltung außerhalb des Bereichs 0/100 %	Unterbrechung der manuellen Zwangsschaltung des Ventils	Wert des Parameters PMu kontrollieren	A	Nein
46	Fehler Valve ID EEV	Parametrierungsfehler Driver EEV	Nur visuelle Anzeige	Parameter PVt und PVM kontrollieren	A	Nein
47	Alarm Gasverlust Kreislauf 1	Möglicher Kältemittelverlust im Kreislauf 1	Blockierung Kreislauf 1	Kreisläufe kontrollieren und prüfen, ob eine Kältemittelleckage vorliegt	M	Ja
48	Alarm Gasverlust Kreislauf 2	Möglicher Kältemittelverlust im Kreislauf 2	Blockierung Kreislauf 2	Kreisläufe kontrollieren und prüfen, ob eine Kältemittelleckage vorliegt	M	Ja
49	Alarm Gasverlust Kreislauf 3	Möglicher Kältemittelverlust im Kreislauf 3	Blockierung Kreislauf 3	Kreisläufe kontrollieren und prüfen, ob eine Kältemittelleckage vorliegt	M	Ja
50	HACCP-Alarm nach Blackout	Nach einem Blackout, der länger als eine Minute dauert, liegt die gemessene HACCP-Temperatur über dem Schwellenwert HC5	Visuelle Anzeige, Speicherung des Ereignisses im entsprechenden HACCP-LOG und in der HACCP-Alarmgeschichte	Den Betriebszustand der Einheit prüfen, die möglicherweise offene Tür oder die Eingriffsschwellen ändern	A	Nein
51	HACCP-Alarm	HACCP-Temperatur über dem eingestellten Schwellenwert, Parameter HC3 , wenn HC1=0 oder Alarm 53 , wenn HC1=1 , für länger als HC2	Visuelle Anzeige, Speicherung des Ereignisses im entsprechenden HACCP-LOG und in der HACCP-Alarmgeschichte	Den Betriebszustand der Einheit prüfen, die möglicherweise offene Tür oder die Eingriffsschwellen ändern	A	Nein

ID	Beschreibung	Ursache	Wirkung	Behebung	Reset (*)	Relais
52	Alarm hohe Einstelltemperatur	Einstelltemperatur über dem eingestellten Schwellenwert, Parameter A58 , wenn A56=2 oder SET+A58 , wenn A56=1 .	Nur visuelle Anzeige	Prüfen, ob die Einstelltemperatur mit dem gemessenen Wert übereinstimmt, und die Eingriffsschwelle A58 ggf. ändern.	A	Ja
53	Alarm niedrige Einstelltemperatur	Einstelltemperatur über dem eingestellten Schwellenwert, Parameter A62 , wenn A56=2 oder SET-A62 , wenn A56=1 .	Nur visuelle Anzeige	Prüfen, ob die Einstelltemperatur mit dem gemessenen Wert übereinstimmt, und die Eingriffsschwelle A62 ggf. ändern.	A	Ja
54	Alarm Pumpdown-Abschaltungen für maximale Zeit	Der Kompressor hat in einer kürzeren Zeit, die sich aus der Summe der Parameter Cit - dOF - toP multipliziert mit 5 als Anzahl der für den Alarm berücksichtigten Abschaltungen ergibt, mehr als 5 Pumpdown-Abschaltungen durchgeführt.	Maschinenstillstand	Den Schwellenwert der Pumpdown-Abschaltungen tPd und die entsprechende Differenz dPd kontrollieren. Auf mögliche Flüssigkeitsleckagen in der Saugleitung überprüfen.	A	Ja
55	Allgemeiner Kompressoralarm	Alle in der Einheit vorhandenen Kompressoren sind im Alarmzustand	Maschinenstillstand	Zustand der in der Einheit befindlichen Kompressoren kontrollieren	A	Ja
56	Allgemeiner Gasleckalarm	Wahrscheinlicher Kältemittelverlust im Kreislauf der Einheit oder durch Eis blockierten Verdampfer	Maschinenstillstand	Den Kreislauf kontrollieren und prüfen, ob ein Leck vorhanden ist oder den Zustand des Verdampfers überprüfen, der wahrscheinlich durch Eis blockiert ist.	M	Ja
57	Alarm Temperatur-Fühler Einstellung	Für die Einstellung verwendete/r Fühler im Alarmzustand	Maschinenstopp, Start des Not-Zyklus, falls aktiviert	Alarmer der vorhandenen Fühler kontrollieren und den Zustand der Verbindungen prüfen	A	Ja
58	Alarm Druckfühler Ansaugung Einstellung	Für die Einstellung verwendete/r Fühler im Alarmzustand	Nur visuelle Anzeige, wenn die Leak-Funktion oder der Parameter A63=1 aktiviert sind, Maschinenstopp	Alarmer der vorhandenen Fühler kontrollieren und den Zustand der Verbindungen prüfen	A	Ja
59	Alarm Druckfühler Verdichtung Einstellung	Für die Einstellung verwendete/r Fühler im Alarmzustand	Zwangsschaltung Ventilatoren des Kondensators bei 100 %. Nur visuelle Anzeige, wenn Parameter A67=1 und A71= 1 kommt es zum Maschinenstopp	Alarmer der vorhandenen Fühler kontrollieren und den Zustand der Verbindungen prüfen	A	Ja
60	Alarm Einstellfühler Verdampfergebläse	Für die Einstellung verwendete/r Fühler im Alarmzustand	Nur visuelle Anzeige, Verdampfergebläse funktioniert stufenlos	Alarmer der vorhandenen Fühler kontrollieren und den Zustand der Verbindungen prüfen	A	Nein
61	Alarm Einstellfühler Verdampfergebläse 2	Für die Einstellung verwendete/r Fühler im Alarmzustand	Nur visuelle Anzeige, Verdampfergebläse 2 funktioniert stufenlos	Alarmer der vorhandenen Fühler kontrollieren und den Zustand der Verbindungen prüfen	A	Nein
62	Alarm niedriger Saugdruck Einstellung	Saugdruck unter dem im Parameter A65 eingestellten Schwellenwert	Wenn Parameter A63=1 kommt es zum Maschinenstopp, andernfalls nur visuelle Anzeige	Prüfen, ob der Druck im Kreislauf mit dem gemessenen Wert übereinstimmt und die Eingriffsschwelle A65 ggf. ändern.	A	Ja
63	Alarm hoher Druck Verdichtung Einstellung	Verdichtungsdruck über dem im Parameter A69 eingestellten Schwellenwert	Zwangsschaltung Ventilatoren des Kondensators bei 100 %. Wenn Parameter A67=1 kommt es zum Maschinenstopp, andernfalls nur visuelle Anzeige	Prüfen, ob der Druck im Kreislauf mit dem gemessenen Wert übereinstimmt, und die Eingriffsschwelle A69 ggf. ändern.	A	Ja

ID	Beschreibung	Ursache	Wirkung	Behebung	Reset (*)	Relais
64	Alarm niedriger Druck Verdichtung Einstellung	Verdichtungsdruck unter dem im Parameter A73 eingestellten Schwellenwert	Wenn Parameter A71 =1 kommt es zum Maschinenstopp, andernfalls nur visuelle Anzeige	Prüfen, ob der Druck im Kreislauf mit dem gemessenen Wert übereinstimmt und die Eingriffsschwelle A73 ggf. ändern.	A	Nein
65	Alarm Fühler schützende Abtaufunktion	Fühler für die schützende Abtaufunktion im Alarmzustand	Deaktivierung der schützenden Abtaufunktion	Alarmer der vorhandenen Fühler kontrollieren und den Zustand der Verbindungen prüfen	A	Nein
66	Alarm Fühler allgemeiner Alarm 1	Für die allgemeine Funktion verwendete/r Fühler im Alarmzustand	Deaktivierung der allgemeinen Funktion	Alarmer der vorhandenen Fühler kontrollieren und den Zustand der Verbindungen prüfen	A	Nein
67	Alarm Fühler allgemeiner Alarm 2	Für die allgemeine Funktion verwendete/r Fühler im Alarmzustand	Deaktivierung der allgemeinen Funktion	Alarmer der vorhandenen Fühler kontrollieren und den Zustand der Verbindungen prüfen	A	Nein
68	Alarm allgemeiner Fühler Analogausgang	Für die allgemeine Funktion verwendete/r Fühler im Alarmzustand	Deaktivierung der allgemeinen Funktion	Alarmer der vorhandenen Fühler kontrollieren und den Zustand der Verbindungen prüfen	A	Nein
69	Alarm allgemeiner Fühler Digitalausgang 1	Für die allgemeine Funktion verwendete/r Fühler im Alarmzustand	Deaktivierung der allgemeinen Funktion	Alarmer der vorhandenen Fühler kontrollieren und den Zustand der Verbindungen prüfen	A	Nein
70	Alarm allgemeiner Fühler Digitalausgang 2	Für die allgemeine Funktion verwendete/r Fühler im Alarmzustand	Deaktivierung der allgemeinen Funktion	Alarmer der vorhandenen Fühler kontrollieren und den Zustand der Verbindungen prüfen	A	Nein
71	Alarm auf Slave-Einheit 1	Schwerer Alarm in der Slave-Einheit 1 ausgelöst	Slave-Einheit im Alarmzustand wird vom Master bei Master/Slave-Funktionen nicht berücksichtigt	Slave-Einheit im Alarmzustand kontrollieren und den ausgelösten Alarm überprüfen	A	Ja
72	Alarm auf Slave-Einheit 2	Schwerer Alarm in der Slave-Einheit 2 ausgelöst	Slave-Einheit im Alarmzustand wird vom Master bei Master/Slave-Funktionen nicht berücksichtigt	Slave-Einheit im Alarmzustand kontrollieren und den ausgelösten Alarm überprüfen	A	Ja
73	Alarm auf Slave-Einheit 3	Schwerer Alarm in der Slave-Einheit 3 ausgelöst	Slave-Einheit im Alarmzustand wird vom Master bei Master/Slave-Funktionen nicht berücksichtigt	Slave-Einheit im Alarmzustand kontrollieren und den ausgelösten Alarm überprüfen	A	Ja
74	Alarm auf Slave-Einheit 4	Schwerer Alarm in der Slave-Einheit 4 ausgelöst	Slave-Einheit im Alarmzustand wird vom Master bei Master/Slave-Funktionen nicht berücksichtigt	Slave-Einheit im Alarmzustand kontrollieren und den ausgelösten Alarm überprüfen	A	Ja
75	Alarm auf Slave-Einheit 5	Schwerer Alarm in der Slave-Einheit 5 ausgelöst	Slave-Einheit im Alarmzustand wird vom Master bei Master/Slave-Funktionen nicht berücksichtigt	Slave-Einheit im Alarmzustand kontrollieren und den ausgelösten Alarm überprüfen	A	Ja
76	Alarm auf Slave-Einheit 6	Schwerer Alarm in der Slave-Einheit 6 ausgelöst	Slave-Einheit im Alarmzustand wird vom Master bei Master/Slave-Funktionen nicht berücksichtigt	Slave-Einheit im Alarmzustand kontrollieren und den ausgelösten Alarm überprüfen	A	Ja
77	Alarm auf Slave-Einheit 7	Schwerer Alarm in der Slave-Einheit 7 ausgelöst	Slave-Einheit im Alarmzustand wird vom Master bei Master/Slave-Funktionen nicht berücksichtigt	Slave-Einheit im Alarmzustand kontrollieren und den ausgelösten Alarm überprüfen	A	Ja
78	Alarm auf Slave-Einheit 8	Schwerer Alarm in der Slave-Einheit 8 ausgelöst	Slave-Einheit im Alarmzustand wird vom Master bei Master/Slave-Funktionen nicht berücksichtigt	Slave-Einheit im Alarmzustand kontrollieren und den ausgelösten Alarm überprüfen	A	Ja

ID	Beschreibung	Ursache	Wirkung	Behebung	Reset (*)	Relais
79	Alarm auf Slave-Einheit 9	Schwerer Alarm in der Slave-Einheit 9 ausgelöst	Slave-Einheit im Alarmzustand wird vom Master bei Master/Slave-Funktionen nicht berücksichtigt	Slave-Einheit im Alarmzustand kontrollieren und den ausgelösten Alarm überprüfen	A	Nein
80	Slave-Einheit 1 offline	Möglicherweise falsche Verbindung oder Trennung der Master/Slave-Linie	Slave-Einheit im Alarmzustand wird vom Master bei Master/Slave-Funktionen nicht berücksichtigt	Verbindung der Master/Slave-Leitung oder der Parameter der Gruppe NET prüfen.	A	Nein
81	Slave-Einheit 2 offline	Möglicherweise falsche Verbindung oder Trennung der Master/Slave-Linie	Slave-Einheit im Alarmzustand wird vom Master bei Master/Slave-Funktionen nicht berücksichtigt	Verbindung der Master/Slave-Leitung oder der Parameter der Gruppe NET prüfen.	A	Nein
82	Slave-Einheit 3 offline	Möglicherweise falsche Verbindung oder Trennung der Master/Slave-Linie	Slave-Einheit im Alarmzustand wird vom Master bei Master/Slave-Funktionen nicht berücksichtigt	Verbindung der Master/Slave-Leitung oder der Parameter der Gruppe NET prüfen.	A	Nein
83	Slave-Einheit 4 offline	Möglicherweise falsche Verbindung oder Trennung der Master/Slave-Linie	Slave-Einheit im Alarmzustand wird vom Master bei Master/Slave-Funktionen nicht berücksichtigt	Verbindung der Master/Slave-Leitung oder der Parameter der Gruppe NET prüfen.	A	Nein
84	Slave-Einheit 5 offline	Möglicherweise falsche Verbindung oder Trennung der Master/Slave-Linie	Slave-Einheit im Alarmzustand wird vom Master bei Master/Slave-Funktionen nicht berücksichtigt	Verbindung der Master/Slave-Leitung oder der Parameter der Gruppe NET prüfen.	A	Nein
85	Slave-Einheit 6 offline	Möglicherweise falsche Verbindung oder Trennung der Master/Slave-Linie	Slave-Einheit im Alarmzustand wird vom Master bei Master/Slave-Funktionen nicht berücksichtigt	Verbindung der Master/Slave-Leitung oder der Parameter der Gruppe NET prüfen.	A	Nein
86	Slave-Einheit 7 offline	Möglicherweise falsche Verbindung oder Trennung der Master/Slave-Linie	Slave-Einheit im Alarmzustand wird vom Master bei Master/Slave-Funktionen nicht berücksichtigt	Verbindung der Master/Slave-Leitung oder der Parameter der Gruppe NET prüfen.	A	Nein
87	Slave-Einheit 8 offline	Möglicherweise falsche Verbindung oder Trennung der Master/Slave-Linie	Slave-Einheit im Alarmzustand wird vom Master bei Master/Slave-Funktionen nicht berücksichtigt	Verbindung der Master/Slave-Leitung oder der Parameter der Gruppe NET prüfen.	A	Nein
88	Slave-Einheit 9 offline	Möglicherweise falsche Verbindung oder Trennung der Master/Slave-Linie	Slave-Einheit im Alarmzustand wird vom Master bei Master/Slave-Funktionen nicht berücksichtigt	Verbindung der Master/Slave-Leitung oder der Parameter der Gruppe NET prüfen.	A	Nein
89	Alarm Slave offline	Möglicherweise falsche Verbindung oder Trennung der Master/Slave-Linie	Slave-Einheit im Alarmzustand wird vom Master bei Master/Slave-Funktionen nicht berücksichtigt	Verbindung der Master/Slave-Leitung oder der Parameter der Gruppe NET prüfen.	A	Nein
90	Alarm von Master	Schwerer Alarm in der Master-Einheit ausgelöst	Die Master-Einheit ist blockiert, die Slaves arbeiten unabhängig mit ihren eigenen Parametern	Master-Einheit kontrollieren und den ausgelösten Alarm überprüfen	A	Nein
91	Time-out-Alarm Abtattung Verdampfer	Abtattung des Verdampfers wegen maximaler Zeit und nicht wegen Temperatur beendet	Nur visuelle Anzeige	Wert für das Ende der Abtattung dT1 oder den Wert der maximalen Dauer dS1 kontrollieren	A	Nein
92	Time-out-Alarm Abtattung Verdampfer 2	Abtattung des Verdampfers wegen maximaler Zeit und nicht wegen Temperatur beendet	Nur visuelle Anzeige	Wert für das Ende der Abtattung dT2 oder den Wert der maximalen Dauer dS2 kontrollieren	A	Nein

ID	Beschreibung	Ursache	Wirkung	Behebung	Reset (*)	Relais
93	Alarm sequentielle Abtauung auf Slave 1 übersprungen	Abtauung auf Slave 1 während der sequentiellen Abtauung aufgrund fehlender Bedingungen für eine längere Zeit als $dT1 + tdc + dt + 1$ Minuten übersprungen (Parameter des Masters)	Abtauung nicht ausgeführt, nur visuelle Anzeige	Bedingungen der Einheit überprüfen und ggf. den Parameter $dT1$ kontrollieren	A	Nein
94	Alarm sequentielle Abtauung auf Slave 2 übersprungen	Abtauung auf Slave 2 während der sequentiellen Abtauung aufgrund fehlender Bedingungen für eine längere Zeit als $dT1 + tdc + dt + 1$ Minuten übersprungen (Parameter des Masters)	Abtauung nicht ausgeführt, nur visuelle Anzeige	Bedingungen der Einheit überprüfen und ggf. den Parameter $dT1$ kontrollieren	A	Nein
95	Alarm sequentielle Abtauung auf Slave 3 übersprungen	Abtauung auf Slave 3 während der sequentiellen Abtauung aufgrund fehlender Bedingungen für eine längere Zeit als $dT1 + tdc + dt + 1$ Minuten übersprungen (Parameter des Masters)	Abtauung nicht ausgeführt, nur visuelle Anzeige	Bedingungen der Einheit überprüfen und ggf. den Parameter $dT1$ kontrollieren	A	Nein
96	Alarm sequentielle Abtauung auf Slave 4 übersprungen	Abtauung auf Slave 4 während der sequentiellen Abtauung aufgrund fehlender Bedingungen für eine längere Zeit als $dT1 + tdc + dt + 1$ Minuten übersprungen (Parameter des Masters)	Abtauung nicht ausgeführt, nur visuelle Anzeige	Bedingungen der Einheit überprüfen und ggf. den Parameter $dT1$ kontrollieren	A	Nein
97	Alarm sequentielle Abtauung auf Slave 5 übersprungen	Abtauung auf Slave 5 während der sequentiellen Abtauung aufgrund fehlender Bedingungen für eine längere Zeit als $dT1 + tdc + dt + 1$ Minuten übersprungen (Parameter des Masters)	Abtauung nicht ausgeführt, nur visuelle Anzeige	Bedingungen der Einheit überprüfen und ggf. den Parameter $dT1$ kontrollieren	A	Nein
98	Alarm sequentielle Abtauung auf Slave 6 übersprungen	Abtauung auf Slave 6 während der sequentiellen Abtauung aufgrund fehlender Bedingungen für eine längere Zeit als $dT1 + tdc + dt + 1$ Minuten übersprungen (Parameter des Masters)	Abtauung nicht ausgeführt, nur visuelle Anzeige	Bedingungen der Einheit überprüfen und ggf. den Parameter $dT1$ kontrollieren	A	Nein
99	Alarm sequentielle Abtauung auf Slave 7 übersprungen	Abtauung auf Slave 7 während der sequentiellen Abtauung aufgrund fehlender Bedingungen für eine längere Zeit als $dT1 + tdc + dt + 1$ Minuten übersprungen (Parameter des Masters)	Abtauung nicht ausgeführt, nur visuelle Anzeige	Bedingungen der Einheit überprüfen und ggf. den Parameter $dT1$ kontrollieren	A	Nein
100	Alarm sequentielle Abtauung auf Slave 8 übersprungen	Abtauung auf Slave 8 während der sequentiellen Abtauung aufgrund fehlender Bedingungen für eine längere Zeit als $dT1 + tdc + dt + 1$ Minuten übersprungen (Parameter des Masters)	Abtauung nicht ausgeführt, nur visuelle Anzeige	Bedingungen der Einheit überprüfen und ggf. den Parameter $dT1$ kontrollieren	A	Nein
101	Alarm sequentielle Abtauung auf Slave 9 übersprungen	Abtauung auf Slave 9 während der sequentiellen Abtauung aufgrund fehlender Bedingungen für eine längere Zeit als $dT1 + tdc + dt + 1$ Minuten übersprungen (Parameter des Masters)	Abtauung nicht ausgeführt, nur visuelle Anzeige	Bedingungen der Einheit überprüfen und ggf. den Parameter $dT1$ kontrollieren	A	Nein

ID	Beschreibung	Ursache	Wirkung	Behebung	Reset (*)	Relais
102	Alarm synchronisierte Abtauung übersprungen	Synchronisierte Abtauung aufgrund fehlender Bedingungen aller Slaves für eine längere Zeit als dt1 + tdc + dt + 1 Minuten übersprungen (Parameter des Masters)	Abtauung nicht ausgeführt, nur visuelle Anzeige	Bedingungen der Einheiten überprüfen und ggf. den Parameter dt1 kontrollieren	A	Nein
103	Allgemeiner Alarm 1	Alarm aus allgemeiner Alarmfunktion 1	Nur visuelle Anzeige	Konfigurationsparameter in der Gruppe GEF - ALF überprüfen	A	Nein
104	Allgemeiner Alarm 2	Alarm aus allgemeiner Alarmfunktion 2	Nur visuelle Anzeige	Konfigurationsparameter in der Gruppe GEF - ALF überprüfen	A	Nein
105	Allgemeines Offline Slave-Einheit	Mindestens eine Slave-Einheit ist offline	Nur visuelle Anzeige	Verbindung der Master/Slave-Leitung oder der Parameter der Gruppe NET prüfen.	A	Nein
106	Allgemeiner Alarm auf Slave-Einheit	Es gibt mindestens eine Slave-Einheit mit einem schweren Alarm	Nur visuelle Anzeige	Slave-Einheit im Alarmzustand kontrollieren und den ausgelösten Alarm überprüfen	A	Nein
107	Alarm allgemeine Abtauung auf Slave-Einheit übersprungen	Mindestens eine Slave-Einheit hat die sequentielle Abtauung übersprungen	Nur visuelle Anzeige	Bedingungen der Einheit überprüfen und ggf. den Parameter dt1 kontrollieren	A	Nein
108	Smart Defrost Fehler Alarm	Der Smart Defrost konnte die Probenahmephase nicht mehrmals hintereinander abschließen, was den Parametern 2x 3Sd + Sd6 entspricht, oder der Sicherheits-Abtau trat für eine höhere Anzahl von Sd3 in einer Zeit von weniger als Sd2 auf	Anzeige nur 24 Stunden lang	Überprüfen: <ul style="list-style-type: none"> • Zustand der Zelle und Anordnung des Fühlers für das Abtauende • die Parameter der Funktion Smart Defrost Um die Smart Defrost-Funktion wieder zu aktivieren, muss die elektronische Steuerung neu gestartet werden.	A	Nein

Anmerkung (*): A = automatisch; M = manuell; S = halbautomatisch.


9. Anhang

Dieser Abschnitt umfasst die folgenden Themen:


9.1 Außerbetriebnahme	370
9.2 Technische Merkmale	372
9.3 Anhänge	375
9.4 Zeitzonen	375

9.1 Außerbetriebnahme

9.1.1 Erforderliche Qualifizierungen

	Wartungsmechaniker
	Wartungselektriker
	Fahrzeugführer

9.1.2 Sicherheit

	Immer eine Schutzbrille, Sicherheitsschuhe, Schutzhandschuhe und eng am Körper anliegende Kleidung tragen.
---	--

GEFAHR! Explosion/Verbrennung Vorhandensein von entflammbarem Gas. Bei der Installation sind alle von der aktuellen Gesetzgebung geforderten Vorsichtsmaßnahmen anzuwenden.

Quetschung. Immer Hebezeuge und Hebezubehör mit der für die zu hebende Last geeigneten Tragfähigkeit verwenden und die Hebeanweisungen in dieser Gebrauchsanweisung befolgen.

Sturz von oben. Stets geeignete Mittel und Hilfsmittel verwenden. Für einen sicheren Zugang zum Installationsbereich sorgen. Die Warnhinweise in dieser Bedienungsanleitung befolgen.

Stromschlag. Stets geeignete Mittel und Hilfsmittel verwenden. Die Warnhinweise in dieser Bedienungsanleitung befolgen.

Schneiden oder Abschürfungen. Persönliche Schutzausrüstungen tragen

9.1.3 Warnhinweise

Verunreinigung der Umwelt. Die geltenden Vorschriften für die Entsorgung von umweltschädlichen Materialien einhalten.

9.1.4 Abbau der Maschine

Wenn die Maschine versetzt werden soll oder das Ende ihrer technischen und betrieblichen Lebensdauer erreicht hat, muss sie demontiert werden. Für den Abbau

1. Die Stromquellen abtrennen
2. Die verschiedenen Komponenten ausbauen.
3. Falls erforderlich, transportieren und lagern Sie die Maschine an einem geeigneten Ort zwischen.

9.1.5 Verschrottung der Maschine

Wenn die Maschine das Ende ihrer technischen und betrieblichen Lebensdauer erreicht hat, muss sie verschrottet werden. Richtiges Recycling trägt dazu bei, potenziell negative Folgen für die Umwelt und die Menschen zu vermeiden.

Um die Maschine zu verschrotten, sind die verschiedenen Komponenten auszubauen, nach ihrem Material zu trennen und zu den von der Regierung oder den örtlichen Behörden angegebenen Sammelstellen zu bringen.

9.2 Technische Merkmale

9.2.1 Abmessungen

Die Abmessungen variieren je nach Leistung und unterscheiden sich durch die Größe der Lüftungseinheit der Motorkondensation (siehe "Legende der Codes" auf Seite 308).

9.2.2 Technische Daten Anwendungen mit Durchschnittstemperatur

Größe	BE-Wx251MA10Pxx	BE-Wx251MA20Pxx	BE-Wx301MA30Pxx	BE-Wx301MA40Pxx	BE-Wx302MA50Pxx	BE-Wx352MA60Pxx	BE-Wx352MA70Pxx	BE-Wx352MA80Pxx1
-	1x250	1x300	von -5 bis 10	1x350	1x350	1x350	1x350	1x350
Kühzellentemperatur	°C							
Wärmeleistungsverlust *	W	1448	1959	2542	3166	3861	4806	6154
Wärmeleistung **	W	540	780	990	1200	1490	1870	2440
Stromaufnahme **	A	2,9	4,3	5,4	6,5	8,1	10,2	13,2
Temperatur Arbeitsumgebung	°C				von +5 bis +43			
Lagertemperatur	°C				von -25 bis +55			
Kältemittel	-				R290			
Kältemittelfüllung	kg				≤ 0,150 pro Kreis			
GWP	-				3			
CO ₂ gleichwertig	t CO ₂				≤ 0,45			≤ 0,9
PS Hp	bar (g)				24			
PS Lp	bar (g)				14,6			
PED-Kategorie	-				Artikel 4.3			
Kältekreislauf	-				Hermetisch verschlossen			
Expansionsorgan	-				Mechanisches Einspritzventil			
Ausführung Defrost	-				Heißgas			
Ausführung Kompressor	-				Hermetisch			
Habraum Kompressor	cm ³	12,1	16,8	22,4	27,8	2 x 16,8	2 x 20,4	2 x 27,8
Versorgung	V-/Hz	230/1/50					230/1/50 oder 400/3/50	
Externer thermomagnetischer Schutzschalter (D-Kennlinie) ***	A	10				16		20
Schutzart	-				IP 2X			
Kabellänge Versorgung	m				2,5			
Kabellänge Kühlzellenbeleuchtung	m				5			
Kabellänge Tür-Kontaktschalter	m				2,5			
Kabellänge Tür-Widerstand	m				2,5			
Kabellänge BMS	m				5			

Gerätesentwicklung *	BE-Wx251MA10Pxx	BE-Wx251MA20Pxx	BE-Wx301MA30Pxx	BE-Wx301MA40Pxx	BE-Wx302MA50Pxx	BE-Wx352MA60Pxx	BE-Wx352MA70Pxx	BE-Wx352MA80Pxx1
dB(A)	31,6	31,4	35,5	36,5	34,3	42,7	42,5	43,0
Anzahl und Durchmesser Kondensatorventilator	1x254			1x300		1x350		
Luftdurchfluss Kondensator	600			1200		2540		
Anzahl und Durchmesser Ventilator Verdampfer	1x200			2x200		1x350		
Luftdurchfluss Verdampfer	500			1000		2740		
Luftwurf Verdampfer	6,5					8		
Maschinenabmessungen (BxTxH)	421x876x728			671x976x828		711x1255x828		
Gesamtgewicht WT	58	60	88	89	105	134	134	135
Gesamtgewicht WT ohne Verpackung	46	48	66	67	83	105	105	106
Gesamtgewicht WS	56	58	86	86	103	131	131	132
Gesamtgewicht WS ohne Verpackung	45	47	64	64	81	102	102	103

Anmerkung (*): Werte gemessen bei Umgebungstemperatur = 30 °C und Kühlzellentemperatur TN = 0 °C BT = -20 °C.

Anmerkung ():** Werte gemessen bei Verdichtungstemperatur = 50 °C und Verdampfungstemperatur TN = 10 °C BT = -30 °C.

Anmerkung (*):** Die Schalldruckpegel werden aus dem Schalleistungspegel abgeleitet. Wobei von einer halbkugelförmigen Messfläche im Freifeld, ohne erkennbare Reflexionseffekte und unter der Annahme, dass die Quelle omnidirektional ist, ausgegangen wird. Es wird davon ausgegangen, dass die zu messende Maschine auf dem Boden steht und dieser die einzige reflektierende Fläche darstellt.

9.2.3 Technische Daten Anwendungen mit niedriger Temperatur

Größe	BE-Wx251LA10Pxx	BE-Wx251LA20Pxx	BE-Wx301LA30Pxx	BE-Wx301LA40Pxx	BE-Wx302LA50Pxx	BE-Wx352LA60Pxx	BE-Wx352LA70Pxx2
-	1x250			1x300		1x350	
Kühlzellentemperatur	von -25 bis -15						
Wärmeleistungsverlust *	1215	1676	1893	2342	2726	3842	4747
W	690	910	940	1180	1300	1800	2300
Stromaufnahme **	3,8	5	5,1	5,1	10,8	14,3	8,9
A							
Temperatur Arbeitsumgebung	von +5 bis +43						
Lagertemperatur	von -25 bis +55						
Kältemittel	R290						
Kältemittelfüllung	≤ 0,150 pro Kreis						
GWP	3						
CO ₂ gleichwertig	≤ 0,45						
PS Hp	24						
bar (g)							
PS Lp	11,4						
bar (g)	Artikel 4.3						
PED-Kategorie	1						
Kältekreislauf	Hermetisch verschlossen						
	Artikel 4.3						
	14,6						
	Artikel 4.3						
	1						
	11,4						
	Artikel 4.3						
	1						
	14,6						
	Artikel 4.3						
	1						

	BE-Wx251LA10Pxx	BE-Wx251LA20Pxx	BE-Wx301LA30Pxx	BE-Wx301LA40Pxx	BE-Wx302LA50Pxx	BE-Wx352LA60Pxx	BE-Wx352LA70Pxx
Expansionsorgan	-						
Ausführung Defrost	-			Mechanisches Einspritzventil			
Ausführung Kompressor	-			Heißgas			
Hohlraum Kompressor	cm3	18,7	27,8	38	2 x 22,4	2 x 27,8	2 x 38
Versorgung	V-/Hz	230/1/50	230/1/50	400/3/50	230/1/50 oder 400/3/50	400/3/50	400/3/50
Externer thermomagnetischer Schutzschalter (D-Kennlinie) ***	A	10	16	10	16	20	16
Schutzart	-			IP 2X			
Kabellänge Versorgung	m			2,5			
Kabellänge Kühlzellenbeleuchtung	m			5			
Kabellänge Tür-Kontaktschalter	m			2,5			
Kabellänge Tür-Widerstand	m			2,5			
Kabellänge BMS	m			5			
Geräuschentwicklung *	dB(A)	31,3	32,8	35,5	35,3	42,3	42,5
Anzahl und Durchmesser Kondensatorventilator	-	1x254		1x300		1x350	
Luftdurchfluss Kondensator	m ³ /h	600		1200		2540	
Anzahl und Durchmesser Ventilator Verdampfer	-	1x200		2x200		1x350	
Luftdurchfluss Verdampfer	m ³ /h	500		1000		2740	
Luftwurf Verdampfer	m		6,5			8	
Maschinenabmessungen (BxTxH)	mm	421x876x728		671x976x828		711x1255x828	
Gesamtgewicht WT	kg	60	68	89	93	118	134
Gesamtgewicht WT ohne Verpackung	kg	48	56	67	71	96	105
Gesamtgewicht WS	kg	58	66	86	90	115	130
Gesamtgewicht WS ohne Verpackung	kg	46	54	64	68	93	101

Anmerkung (*): Werte gemessen bei Umgebungstemperatur = 30 °C und Kühlzellentemperatur TN = 0 °C BT = -20 °C.

Anmerkung ():** Werte gemessen bei Verdichtungstemperatur = 50 °C und Verdampfungstemperatur TN = 10 °C BT = -30 °C.

Anmerkung (*):** Die Schalldruckpegel werden aus dem Schalleistungsförmigen Messfläche im Freifeld, ohne erkennbare Reflexionseffekte und unter der Annahme, dass die Quelle omnidirektional ist, ausgegangen wird. Es wird davon ausgegangen, dass die zu messende Maschine auf dem Boden steht und dieser die einzige reflektierende Fläche darstellt.

9.3 Anhänge

9.3.1 Dem Handbuch beigegefügte Dokumente

- Konformitätserklärung
- Schaltplan des Monoblocks
- Kälte Schemata

9.4 Zeitzonen

9.4.1 Zeitzonentabelle

Zeitzone	Gebiet
UTC -12:00	Baker-Insel, Howland-Insel
UTC -11:00	Jarvis Insel, Midway Inseln, Niue, Palmyra, Amerikanisch-Samoa, Kingman Riff
UTC -10:00	Johnston Atoll, Cookinseln, Französisch-Polynesien (Gesellschaftsinseln einschließlich Tahiti, Tuamotu-Inseln, Tubuai-Inseln), Vereinigte Staaten von Amerika (Hawaii), Vereinigte Staaten von Amerika (Aleuten von Alaska) *
UTC -9:00	Französisch-Polynesien (Gambier-Inseln), Vereinigte Staaten von Amerika (Alaska *)
UTC -8:00	Clipperton, Kanada (Britisch-Kolumbien *, Yukon *), Mexiko (Bundesstaat Baja California *), Pitcairn-Inseln, Vereinigte Staaten von Amerika (Kalifornien *, Idaho (Nord) *, Nevada * (ohne West Wendover), Oregon (ohne) Malheur County) *, Bundesstaat Washington *)
UTC -7:00	Kanada (Alberta *, Nordwest-Territorien *, Nunavut (Berge) *), Mexiko (Baja California Sur, Chihuahua, Nayarit, Sinaloa, Sonora *), Vereinigte Staaten von Amerika (Arizona (Bundesstaat Navajo) beobachtet die Sommerzeit, Colorado *, Idaho (südlich) *, Montana *, Nebraska (westlich) *, Nevada (West Wendover), New Mexico *, North Dakota (westlich) *, Oregon (Malheur County) *, Dakota del Süd (westlich) *, Texas * (westlich), Utah *, Wyoming *)
UTC -6:00	Mexiko (Mexiko-Stadt, Cancún, Yucatán, Chiapas und andere nicht erwähnte Staaten) *, Belize, Kanada (Manitoba *, Nunavut (Southampton Island), Nunavut (Zentral) *, Ontario (West) *, Saskatchewan), Costa Rica, Ecuador (Galapagosinseln), El Salvador, Guatemala, Honduras, Nicaragua, Vereinigte Staaten von Amerika (Alabama *, Arkansas *, Illinois *, Indiana *, Iowa *, Florida (westlich) *, Kansas *, Kentucky (westlich) *, Louisiana *, Minnesota *, Mississippi *, Missouri *, Nebraska (östlich) *, North Dakota *, Oklahoma *, South Dakota (östlich) *, Tennessee (zentral und westlich) *, Texas * (zentral und östlich), Wisconsin *)
UTC -5:00	Bahamas, Kanada (Ost-Nunavut *, Ontario *, Quebec *), Chile (Osterinsel), Kolumbien, Kuba *, Ecuador, Jamaika, Haiti, Kaimaninseln, Turks- und Caicosinseln *, Panama, Peru, USA Amerika (Connecticut *, Delaware *, District of Columbia *, Florida (östlich und zentral) *, Georgia *, Indiana (größtenteils Bundesstaat), Kentucky (östlich und zentral) *, Maine *, Maryland *, Massachusetts *, Michigan *, New Hampshire *, New Jersey *, New York *, North Carolina *, Ohio *, Pennsylvania *, Rhode Island *, South Carolina *, Tennessee (Ost) *, Vermont *, Virginia *, West Virginia *)
UTC -4:00	Anguilla, Antigua und Barbuda, Bermuda, Bolivien, Brasilien (Amazonas, Mato Grosso *, Mato Grosso do Sul *, Pará (westlich), Rondônia, Roraima), Niederländische Karibik, Chile (außer Osterinsel und Magellan und Antarktis chilenisch), Kanada (Labrador *, New Brunswick *, Nova Scotia *, Prince Edward Island *), Dominica, Grenada, Guadeloupe, Guyana, Jungferninseln, Martinique, Montserrat, Paraguay *, Puerto Rico, Dominikanische Republik, St. Kitts und Nevis, St. Vincent und die Grenadinen, St. Lucia, Trinidad und Tobago, Venezuela
UTC -3:00	Argentinien, Brasilien (Alagoas, Amapá, Bahia *, Ceará, Distrito Federal *, Espírito Santo *, Goiás *, Maranhão, Minas Gerais *, Pará, Paraíba, Paraná *, Pernambuco, Piauí, Rio de Janeiro *, Rio Grande do Norte, Rio Grande do Sul *, Santa Catarina *, São Paulo *, Sergipe, Tocantins *), Chile (Region Magellan und chilenische Antarktis), Falklandinseln, Grönland, Französisch-Guayana *, Saint-Pierre und Miquelon *, Suriname, Uruguay
UTC -2:00	Brasilien (Fernando de Noronha), Vereinigtes Königreich (Südgeorgien)
UTC -1:00	Kap Verde, Azoren *

Zeitzone	Gebiet
UTC +0:00 Koordinierte Weltzeit	Burkina Faso, Kanarische Inseln * (Spanien), Elfenbeinküste, Gambia, Ghana, Guinea, Guinea-Bissau, Irland *, Island, Färöer *, Liberia, Mali, Mauretanien, Nordpol, Portugal *, Vereinigtes Königreich *, Sant’Elena, São Tomé und Príncipe, Senegal, Sierra Leone, Togo
UTC +1:00	Albanien *, Andorra *, Angola, Österreich *, Belgien *, Benin, Bosnien und Herzegowina *, Kamerun, Tschad, Vatikanstadt *, Kroatien *, Dänemark *, Frankreich *, Gabun, Deutschland *, Gibraltar *, Äquatorialguinea, Italien *, Spitzbergen und Jan Mayen *, Libyen, Liechtenstein *, Luxemburg *, Nordmakedonien *, Malta *, Marokko, Fürstentum Monaco *, Montenegro *, Niger, Nigeria, Norwegen *, Niederlande *, Polen *, Tschechische Republik *, Zentralafrikanische Republik, Republik Kongo, Demokratische Republik Kongo (Kinshasa, Bandundu, Provinz Zentralkongo, Provinz Äquator), San Marino *, Serbien *, Slowakei *, Slowenien *, Spanien *, Schweden *, Schweiz *, Tunesien *, Ungarn *
UTC +2:00	Botswana, Bulgarien *, Burundi, Zypern * (einschließlich Nordzypern), Ägypten *, Estland *, Finnland *, Jordanien *, Griechenland *, Israel *, Lettland *, Lesotho, Libanon *, Litauen *, Malawi, Moldawien *, Mosambik, Namibia, Palästina *, Demokratische Republik Kongo (Westkasai, Ostkasai, Katanga, Nordkivu, Südkivu, Maniema, Ostprovinz), Rumänien *, Russland (Zone 1 *, einschließlich Kaliningrad), Ruanda, Syrien *, Südafrika, Sudan, Swasiland, Ukraine *, Sambia, Simbabwe
UTC +3:00	Saudi-Arabien, Bahrain, Weißrussland *, Komoren, Eritrea, Äthiopien, Dschibuti, Irak *, Kenia, Kuwait, Madagaskar, Mayotte, Katar, Russland (Zone 2 *, einschließlich Moskau und St. Petersburg; diese Zeitzone gilt auch für die Eisenbahnen von ganz Russland), Somalia, Südsudan, Tansania, Türkei *, Uganda, Jemen
UTC +4:00	Armenien, Aserbaidschan, Vereinigte Arabische Emirate, Georgien, Mauritius *, Oman, Reunion, Russland (Zone 3 *), Seychellen
UTC +5:00	Kasachstan (West) *, Malediven, Pakistan, Russland (Zone 4 *, einschließlich Ekaterinburg und Perm '), Tadschikistan, Turkmenistan, Usbekistan
UTC +6:00	Bangladesch, Bhutan, (östliches) Kasachstan, Kirgisistan, Russland (Zone 5 *, einschließlich Omsk)
UTC +7:00	Kambodscha, Indonesien (westlich), Weihnachtsinsel (Australien), Laos, Russland (Zone 6 *, einschließlich Nowosibirsk, Kemerowo, Krasnojarsk, Kyzyl), Thailand, Vietnam
UTC +8:00	Australien (Westaustralien), Brunei, China (Festland), Philippinen, Hongkong, Indonesien (Zentral), Macao, Malaysia, Mongolei, Russland (Zone 7 *), Singapur, Taiwan Es wird darauf hingewiesen, dass China nur eine Zeitzone hat, die deshalb außergewöhnlich groß ist. An der westlichen Grenze Chinas erreicht die Sonne um 15:00 Uhr ihren Höhepunkt, am östlichen Ende um 11:00 Uhr.
UTC +9:00	Südkorea (KST - Koreanische Standardzeit), Nordkorea (NKST - Nordkoreanische Standardzeit), Japan (JST - Japanische Standardzeit), Indonesien (Ost), Palau, Russland (Zone 8 *, einschließlich Jakutsk), Timor Osten
UTC +10:00	Die Vereinigten Staaten haben diese Zeitzone offiziell als Chamorro-Standardzeit festgelegt. , Australien (australisches Hauptstadtterritorium *, New South Wales * (außer Broken Hill), Queensland, Victoria *, Tasmanien *), Guam, Nördliche Marianen, Papua-Neuguinea, Russland (Zone 9 *, einschließlich Wladiwostok), USA Föderation von Mikronesien (Yap und Chuuk
UTC +11:00	Salomonen, Neukaledonien, Russland (Zone 10 *), Föderierte Staaten von Mikronesien (Kosrae und Pohnpei), Vanuatu
UTC +12:00	Fidschi *, Wake Island, Marshallinseln, Nauru, Neuseeland (Aotearoa) *, Antarktis, Russland (Zone 11), Tuvalu, Wallis und Futuna
UTC +13:00	Fidschi *, Wake Island, Marshallinseln, Nauru, Neuseeland (Aotearoa) *, Antarktis, Russland (Zone 11), Tuvalu, Wallis und Futuna
UTC +14:00	Kiribati (Linieninseln oder äquatoriale Sporaden)

NordCap GmbH & Co. KG

Thalendorststraße 15
D-28307 Bremen

Telefon: +49 421 48557-0
Telefax: +49 421 488650

E-Mail: [info\(at\)nordcap.de](mailto:info@nordcap.de)

