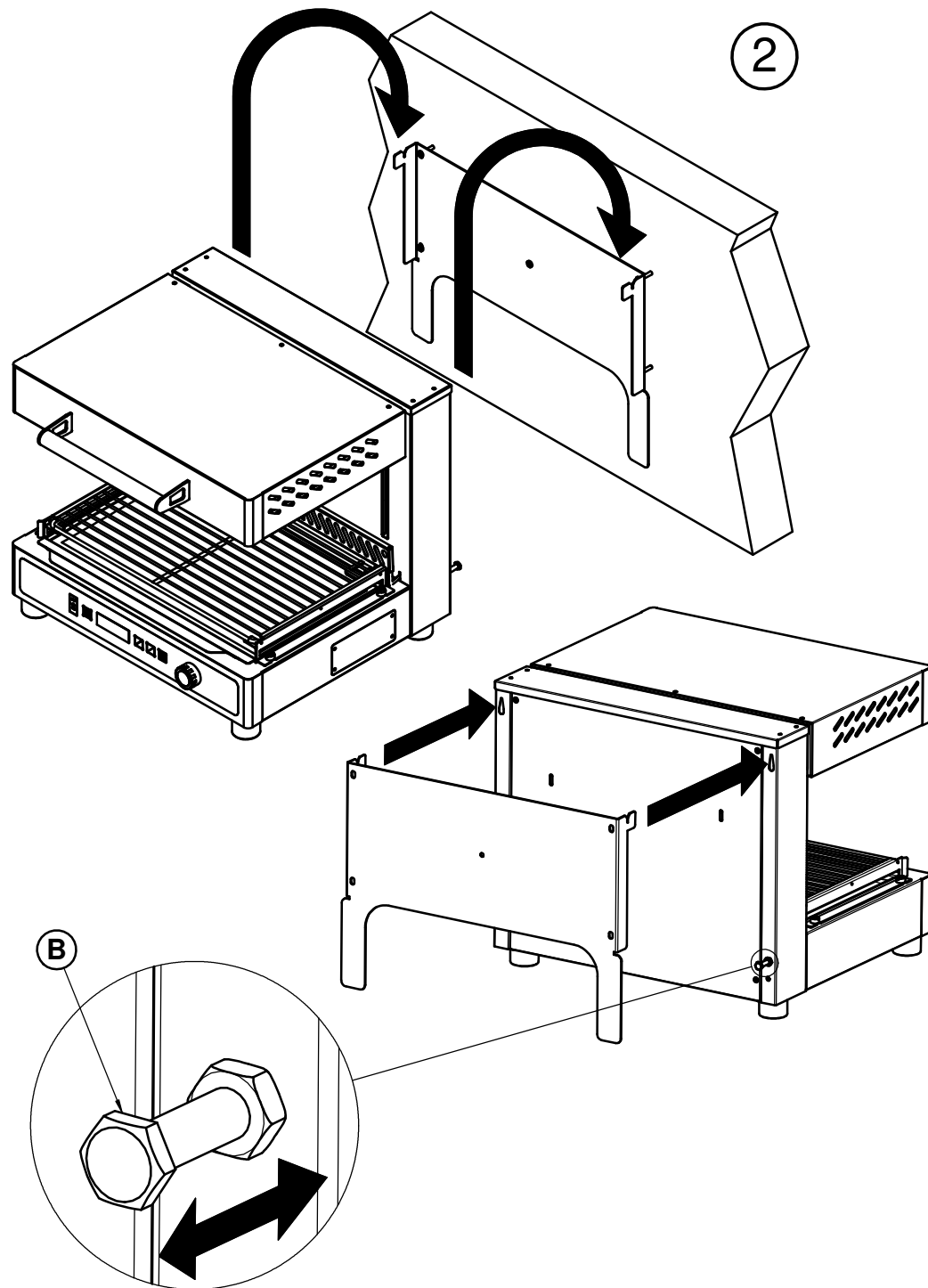
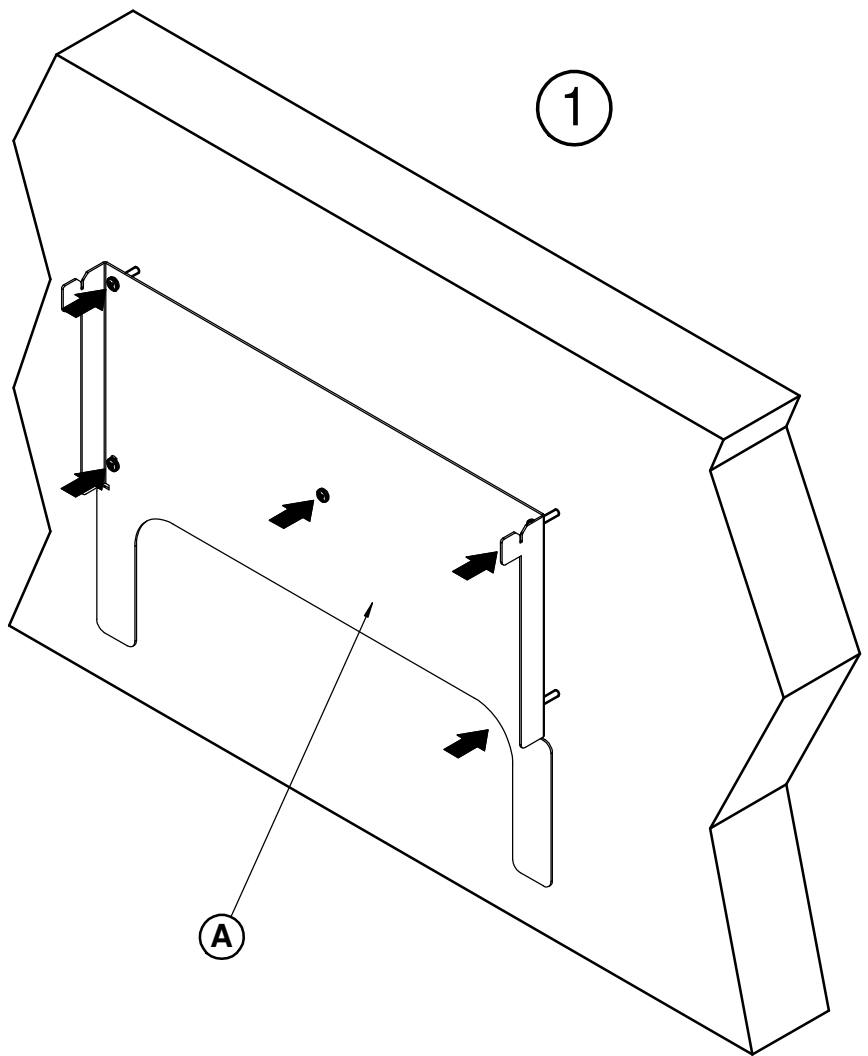


Aufbauanleitung

SALAMANDER SEH 003 E

[Artikel-Nr.: 437070003]





D

- 1) Die Wand, an die die Salamander gehängt wird, muss das Gewicht des Geräts tragen.**
- 2) Wie im Bild 1 angezeigt, schrauben Sie das Gestell „A“ mit Schrauben M8 auf die Wand fest (nicht geliefert).**
- 3) Die Salamander auf Gestell „A“ hängen (Bild 2).**
- 4) Die zwei Schrauben „B“, die sich an der Rückseite der Salamander befinden, einstellen, so dass die Arbeitsfläche total waagerecht ist. Die 2 Mütter unter den 2 Schrauben einschrauben.**

EN

- 1) Make sure the wall can support the weight of the salamander.**
- 2) As indicated in picture 1, fix part “A” on the wall with 5 screws M8 (these are not supplied by the manufacturer).**
- 3) Place the salamander on support “A” (see picture 2).**
- 4) Adjust the two screws “B” on the rear bottom part of the salamander, so that the working surface will be completely horizontal. Close the two nuts placed under the two screws.**

NL

- 1) Zorg ervoor dat de muur het gewicht van de salamander kan dragen.**
- 2) Bevestig zoals aangegeven in afbeelding 1 , deel “A” aan de muur met 5 schroeven M8 (deze worden niet geleverd door de fabrikant).**
- 3) Plaats de salamander op steun “A” (zie foto 2).**
- 4) Stel de twee schroeven “B” op het achterste onderste deel van de salamander af, zodat het werkoppervlak volledig horizontaal is. Draai de twee moeren onder de twee schroeven vast.**

Finanzen / Service

28307 Bremen
Thalenhorststraße 15
Tel.+49 421 48557-0
Fax+49 421 488650
bremen@nordcap.de

Vertrieb Ost

12681 Berlin
Wolfener Straße 32/34, Haus K
Tel.+49 30 936684-0
Fax+49 30 936684-44
berlin@nordcap.de

Vertrieb West

40699 Erkrath
Max-Planck-Straße 30
Tel.+49 211 540054-0
Fax+49 211 540054-54
erkrath@nordcap.de

Vertrieb Nord

21079 Hamburg
Großmoorbogen 5
Tel.+49 40 766183-0
Fax+49 40 770799
hamburg@nordcap.de

Vertrieb Süd

55218 Ingelheim
Hermann-Bopp-Straße 4
Tel.+49 6132 7101-0
Fax+49 6132 7101-20
ingelheim@nordcap.de

