

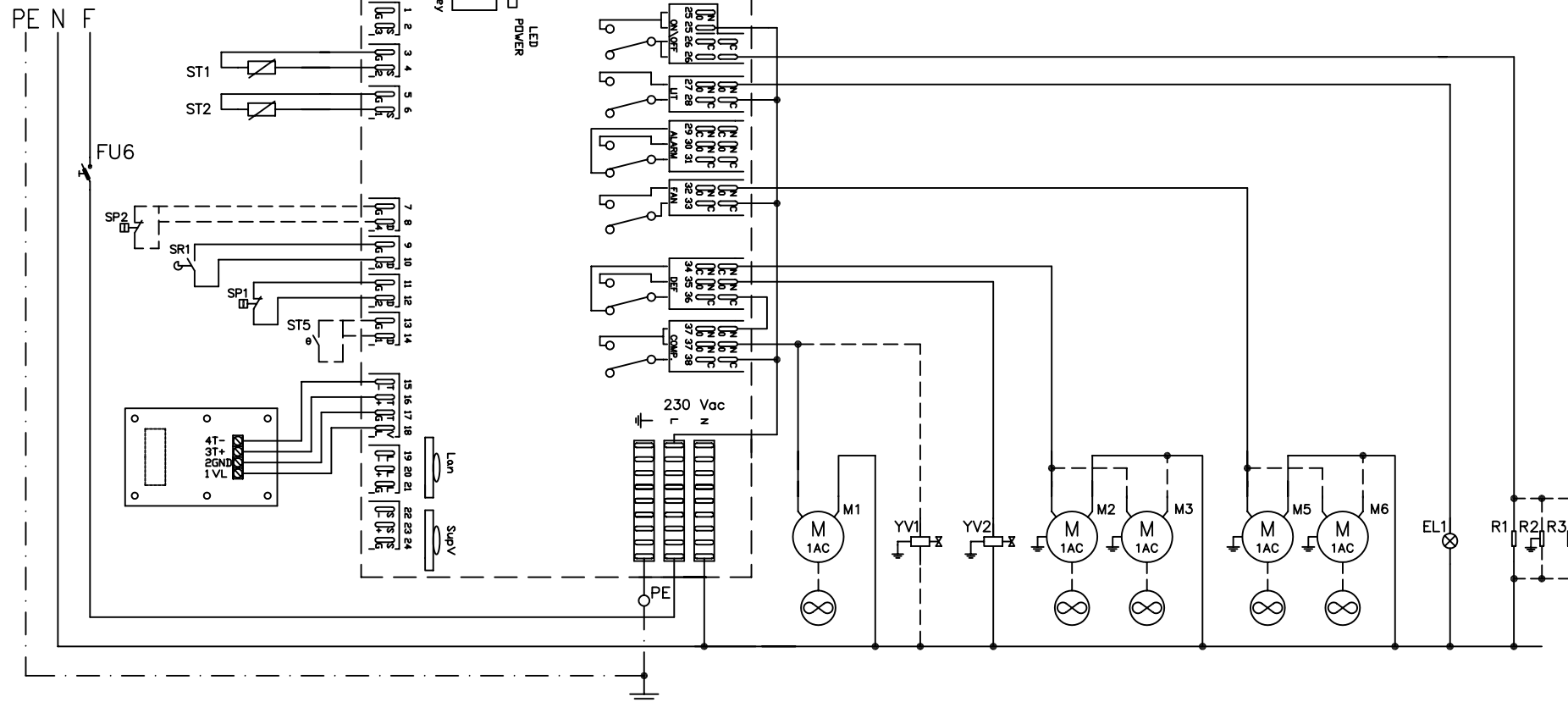
# Schaltplan

## Huckepack-Kühlaggregat **FAM-016**

[Art. 4391010161]



IN 230V~50-60Hz+PE



FOR MODELS:  
 SFM003\_\_\_1-SFM006\_\_\_1-SFM009\_\_\_1-SFM016\_\_\_1  
 SFL003\_\_\_1-SFL006\_\_\_1-SFL009\_\_\_1  
 RTM003\_\_\_1-RTM006\_\_\_1-RTM009\_\_\_1-RTM016\_\_\_1  
 RTL003\_\_\_1-RTL006\_\_\_1-RTL009\_\_\_1  
 PTM003\_\_\_1-PTM006\_\_\_1-PTM009\_\_\_1-PTM016\_\_\_1  
 PTL003\_\_\_1-PTL006\_\_\_1-PTL009\_\_\_1

SFM003\_\_\_5-SFM006\_\_\_5-SFM009\_\_\_5-SFM016\_\_\_5  
 SFL003\_\_\_5-SFL006\_\_\_5-SFL009\_\_\_5  
 RTM003\_\_\_5-RTM006\_\_\_5-RTM009\_\_\_5-RTM016\_\_\_5  
 RTL003\_\_\_5-RTL006\_\_\_5-RTL009\_\_\_5  
 PTM003\_\_\_5-PTM006\_\_\_5-PTM009\_\_\_5  
 PTL003\_\_\_5-PTL006\_\_\_5

FOR MODELS:  
 FAM003\_\_\_1-FAM006\_\_\_1-FAM007\_\_\_1-FAM009\_\_\_1  
 FAM012\_\_\_1-FAM016\_\_\_1  
 FAL003\_\_\_1-FAL006\_\_\_1-FAL009\_\_\_1  
 FAL012\_\_\_1

FAM003\_\_\_5-FAM006\_\_\_5-FAM007\_\_\_5-FAM009\_\_\_5  
 FAM012\_\_\_5  
 FAL003\_\_\_5-FAL006\_\_\_5-FAL009\_\_\_5

TOLLERANZE GENERALI:  
 TUBAZIONI: ±5mm  
 BASI: ±1mm  
 POSIZIONI: ±1mm  
 CAVI: -10mm +50mm  
 N:\1\_SERIE\BLOCK\SCH-ELE\SES0023.DWG

DENOMINAZIONE: SCHEMA ELETTRICO BLOCKSYSTEM 1-2x250  
 SBRINAMENTO A GAS CALDO MONOFASE 230/1/50-60Hz

DISEGNATORE: SPARAVENTI  
 CODICE: SES0023  
 NUMERO INTERNO:  
 DISEGNO:

NR REV.	DATA	TIPO DI MODIFICA	FIRMA	APPROVATO
00	06/10/03	EMISSIONE DISEGNO	SPARAVENTI	FERRI
03	18/03/05	INSERITI NUOVI MODELLI	MACCI	SPARAVENTI
04	03/05/05	AGGIORNATO DISEGNO	MACCI	SPARAVENTI

LEGENDA:  
 QF1=INTERRUTTORE MAGNETO TERMICO  
 QS1=SEZIONATORE GENERALE  
 QS2=INTERRUTTORE LUCE DELLA  
 KM1=TELERUTTORE COMPRESSORE  
 KM2=TELERUTTORE RESISTENZE DI SBRINAMENTO  
 FR1=RELE' TERMICO COMPRESSORE  
 FR2=PROTEZIONE TERMICA COMPRESSORE (KRIVAND)  
 KL1=RELE' VENTOLE CONDENSATORE  
 KL2=RELE' VENTOLE EVAPORATORE  
 KL3=RELE' COMPRESSORE  
 M1=COMPRESSORE  
 M2-M3-M4=VENTOLE CONDENSATORE  
 M5-M6-M7=VENTOLE EVAPORATORE  
 R1=RESISTENZA CARTER  
 R2=RESISTENZA PORTA  
 R3=RESISTENZA SCARICO  
 R4-5-6-7-8-9-10-11-12-13-14-15=RESISTENZE DI SBRINAMENTO  
 YV1=ELETTROVALVOLA LIQUIDO  
 YV2=ELETTROVALVOLA SBRINAMENTO  
 SP1=PRESSOSTATO DI MASSIMA  
 SP2=PRESSOSTATO DI MINIMA  
 SP3=REGOLATORE PRESSOSTATICO DI VELOCITA' VENT. COND.  
 SP4=PRESSOSTATO VENTOLA CONDENSATORE  
 SP5=PRESSOSTATO DIFFERENZIALE OLIO  
 SR1=MICRO PORTA  
 ST1=SONDA SBRINAMENTO  
 ST2=SONDA TEMPERATURA  
 ST3=TERMOSTATO VENTOLA CONDENSATORE  
 ST4=SONDA ALLARME CONDENSATORE  
 ST5=CLICSON COMPRESSORE  
 EL1=LUCE DELLA  
 XS1=PRESA CONNETTORE SONDE  
 XP1=SPINA CONNETTORE SONDE  
 XS2=PRESA CONNETTORE VENT. EVAP. E RES. DI SBRIN.  
 XP2=SPINA CONNETTORE VENT. EVAP. E RES. DI SBRIN.  
 XBA=MORSETTIERA RESISTENZE CARTER, PORTA E SCARICO  
 XB1=MORSETTIERA SONDE E MICRO PORTA  
 XB2=MORSETTIERA VENT. EVAP. E RES. DI SBRIN.  
 XB3=MORSETTIERA SONDE E MICRO PORTA SULL'EVAPORATORE  
 XB4=MORSETTIERA VENT. EVAP. E RES. DI SBRIN. SULL'EVAP.  
 HL1=SPIA RETE  
 HL2=SPIA SBRINAMENTO  
 HL3=SPIA ALLARME  
 HL4=SPIA MARCIA COMPRESSORE  
 HL5=SPIA VENTOLE EVAPORATORE  
 FASEC33=REGOLATORE DI VELOCITA' TERNOSTATICO VENT. COND.  
 F1=FILTRO FASEC33  
 T1=TRIAC FASEC33  
 E1=FILTRO SP3  
 FV1=MONITOR DI TENSIONE  
 EWPC700=SCHEDE ELETTRONICA  
 IR 32CE=CONTROLLORE ELETTRONICO  
 FU1=FUSIBILI COMPRESSORE E RESISTENZE  
 FU2=FUSIBILI VENTOLE CONDENSATORE  
 FU3=FUSIBILI VENTOLE EVAPORATORE  
 FU4-5=FUSIBILI TRASFORMATORE DI COMANDO  
 FU6=FUSIBILE CIRCUITO DI COMANDO  
 FU7=FUSIBILE  
 TC1=TRASFORMATORE DI COMANDO

LEGENDA:  
 QF1=MAGNETO THERMAL SWITCH  
 QS1=MAIN SWITCH  
 QS2=COLD ROOM LIGHT SWITCH  
 KM1=COMPRESSOR SWITCH  
 KM2=DEFROST HEATERS SWITCH  
 FR1=COMPRESSOR THERMAL RELAY  
 FR2=COMPRESSOR THERMAL PROTECTION (KRIVAND)  
 KL1=CONDENSER FANS RELAY  
 KL2=EVAPORATOR FANS RELAY  
 KL3=COMPRESSOR RELAY  
 M1=COMPRESSOR  
 M2-M3-M4=CONDENSER FANS  
 M5-M6-M7=EVAPORATOR FANS  
 R1=CRANKCASE HEATER  
 R2=DOOR HEATER  
 R3=DISCHARGE HEATER  
 R4-5-6-7-8-9-10-11-12-13-14-15=DEFROST HEATERS  
 YV1=LIQUID ELECTROVALVE  
 YV2=DEFROST ELECTROVALVE  
 SP1=HIGH PRESSURE SWITCH  
 SP2=LOW PRESSURE SWITCH  
 SP3=CONDENSER FANS PRESSURE SPEED VARIATOR  
 SP4=CONDENSER FAN PRESSURE SWITCH  
 SP5=OIL DIFFERENTIAL PRESSURE SWITCH  
 SR1=MICRO SWITCH  
 ST1=DEFROST PROBE  
 ST2=TEMPERATURE PROBE  
 ST3=CONDENSER FAN THERMOSTAT  
 ST4=CONDENSER ALARM PROBE  
 ST5=COMPRESSOR CLICSON  
 EL1=COLD ROOM LIGHT  
 XS1=PROBES CONNECTOR OUTLET  
 XP1=PROBES CONNECTOR PLUG  
 XS2=CONNECTOR OUTLET FOR EVAP. FANS AND DEFROST HEATERS  
 XP2=CONNECTOR PLUG FOR EVAP. FANS AND DEFROST HEATERS  
 XBA=TERMINAL BOARD FOR CRANKCASE, DOOR AND DISCHARGE HEATERS  
 XB1=TERMINAL BOARD FOR MICRO SWITCH AND PROBES  
 XB2=TERMINAL BOARD FOR EVAP. FANS AND DEFROST HEATERS  
 XB3=TERMINAL BOARD FOR MICRO SWITCH AND PROBES IN THE EVAP.  
 XB4=TERMINAL BOARD FOR EVAP. FANS AND DEFROST HEATERS IN THE EVAP.  
 HL1=MAIN'S PILOT LIGHT  
 HL2=DEFROST PILOT LIGHT  
 HL3=ALARM PILOT LIGHT  
 HL4=RUN COMPRESSOR PILOT LIGHT  
 HL5=EVAPORATOR FANS PILOT LIGHT  
 FASEC33=CONDENSER FANS THERMOSTATIC SPEED VARIATOR  
 F1=FASEC33 FILTER  
 T1=FASEC33 TRIAC  
 E1=SP3 FILTER  
 FV1=VOLTAGE MONITOR  
 EWPC700=ELECTRONIC PANEL  
 IR 32CE=ELECTRONIC CONTROL  
 FU1=COMPRESSOR AND HEATERS FUSES  
 FU2=CONDENSER FANS FUSES  
 FU3=EVAPORATOR FANS FUSES  
 FU4-5=CONTROL CIRCUIT TRANSFORMER FUSES  
 FU6=CONTROL CIRCUIT FUSE  
 FU7=FUSE  
 TC1=CONTROL CIRCUIT TRANSFORMER

LEGENDE:  
 QF1=INTERRUPTEUR MAGNETOTHERMIQUE  
 QS1=SECTIONNEUR GENERAL  
 QS2=INTERRUPTEUR LUMIER CHAMBRE  
 KM1=TELERUPTEUR COMPRESSEUR  
 KM2=TELERUPTEUR RESISTANCES DE DEGIVRAGE  
 FR1=PROTECTION TERMIQUE COMPRESSEUR  
 FR2=PROTECTION TERMIQUE COMPRESSEUR (KRIVAND)  
 KL1=RELAIS VENTILATEURS CONDENSEUR  
 KL2=RELAIS VENTILATEURS EVAPORATEUR  
 KL3=RELAIS COMPRESSEUR  
 M1=COMPRESSEUR  
 M2-M3-M4=VENTILATEURS CONDENSEUR  
 M5-M6-M7=VENTILATEURS EVAPORATEUR  
 R1=RESISTANCE DE CARTER  
 R2=RESISTANCE PORTE  
 R3=RESISTANCE DE DECHARGE  
 R4-5-6-7-8-9-10-11-12-13-14-15=RESISTANCES DE DEGIVRAGE  
 YV1=ELECTROVANNE DE LIQUIDE  
 YV2=ELECTROVANNE DE DEGIVRAGE  
 SP1=PRESSOSTAT DE HAUTE PRESSION  
 SP2=PRESSOSTAT DE BASSE PRESSION  
 SP3=VARIATEUR DE VITESSE PRESSOSTATIQUE VENT. COND.  
 SP4=PRESSOSTAT VENTILATEUR CONDENSEUR  
 SP5=PRESSOSTAT DIFFERENTIALE HUILE  
 SR1=DETECTEUR DE PORTE  
 ST1=SONDE DE DEGIVRAGE  
 ST2=SONDE TEMPERATURE  
 ST3=THERMOSTAT VENTILATEUR CONDENSEUR  
 ST4=SONDE ALARM CONDENSEUR  
 ST5=CLICSON COMPRESSEUR  
 EL1=LUMIERE CHAMBRE  
 XS1=PRISE CONNETTEUR SONDES  
 XP1=FICHE CONNETTEUR SONDES  
 XS2=PRISE CONNETTEUR VENT. EVAP. ET RESISTANCES DE DEGIVRAGE  
 XP2=FICHE CONNETTEUR VENT. EVAP. ET RESISTANCES DE DEGIVRAGE  
 XBA=PLAQUE A BORNES RESISTANCES DE CARTER, PORTE ET DE DECHARGE  
 XB1=PLAQUE A BORNES SONDES ET DETECTEUR DE PORTE  
 XB2=PLAQUE A BORNES VENT. EVAP. ET RESISTANCES DE DEGIVRAGE  
 XB3=PLAQUE A BORNES SONDES ET DETECTEUR DE PORTE DANS EVAP.  
 XB4=PLAQUE A BORNES VENT. EVAP. ET RESISTANCES DE DEGIVRAGE DANS EVAP.  
 HL1=TEMOIN D'ALIMENTATION  
 HL2=TEMOIN DE DEGIVRAGE  
 HL3=TEMOIN ALARM  
 HL4=TEMOIN MARCHE DE COMPRESSEUR  
 HL5=TEMOIN VENTILATEURS EVAPORATEUR  
 FASEC33=VARIATEUR DE VITESSE THERMOSTATIQUE VENT. COND.  
 F1=FILTRE DE FASEC33  
 T1=TRIAC DE FASEC33  
 E1=FILTRE DE SP3  
 FV1=MONITEUR DE TENSION  
 EWPC700=CARTE ELECTRONIQUE  
 IR 32CE=CONTROLE ELECTRONIQUE  
 FU1=PLUMBS DE COMPRESSEUR ET RESISTANCES  
 FU2=PLUMBS VENTILATEURS CONDENSEUR  
 FU3=PLUMBS VENTILATEURS EVAPORATEUR  
 FU4-5=PLUMBS TRANSFORMATEUR DE CONTROLE  
 FU6=PLUMB CIRCUIT DE CONTROLE  
 FU7=PLUMB  
 TC1=TRANSFORMATEUR DE CONTROLE

NR REV.	DATA	TIPO DI MODIFICA	FIRMA	APPROVATO
00	01/03/99	EMISSIONE DISEGNO	SPARAVENTI	FERRI
05	02/08/00	AGGIUNTE ALCUNE VOCI	SPARAVENTI	FERRI
06	01/10/01	AGGIUNTA MORSETTIERA XBA	SPARAVENTI	FERRI
07	01/09/03	AGGIUNTO QS2, KL3, IR 32CE, FU7, ST4, ST5	SPARAVENTI	FERRI

TOLLERANZE GENERALI:  
 TUBAZIONI: ±5mm  
 BASI: ±1mm  
 POSIZIONI: ±1mm  
 CAVI: -10mm +50mm  
 N: 1\_SERIE\BLOCK\SCH-ELE\LEGENDA.DWG

DENOMINAZIONE: LEGENDA SCHEMI ELETTRICI BLOCKSYSTEM DI SERIE  
 DISEGNATORE: SPARAVENTI  
 CODICE: LEGENDA  
 NUMERO INTERNO:  
 DISEGNO:

LEGENDE:  
 QF1=MAGNETO-TERMISCHER SCHALTER  
 QS1=TRENNSCHALTER  
 QS2=KÜHLZELLE-LICHT SCHALTER  
 KM1=FERNSCHALTER DES KOMPRESSOR  
 KM2=FERNSCHALTER DES ABTAUUNGHEIZUNG  
 FR1=THERMOSCHUTZ SCHALTER VERDICHTER  
 FR2=THERMO-SCHUTZVERRICHTUNG  
 KL1-SCHUTZ SCHALTER RELAIS LUFTER VERFLOSSIGER  
 KL2=SCHUTZ SCHALTER RELAIS LUFTER VERDAMPFER  
 KL3=SCHUTZ SCHALTER RELAIS VERDICHTER  
 M1=VERDICHTER  
 M2-M3-M4=LUFTER VERFLOSSIGER  
 M5-M6-M7=LUFTER VERDAMPFER  
 R1=ÖLSAMPFHEIZUNG  
 R2=TÜRRAHMENHEIZUNG  
 R3=ABFLUSSHEIZUNG  
 R4-5-6-7-8-9-10-11-12-13-14-15=ABTAUUNGHEIZUNG  
 YV1=ELEKTROVENTIL FLOSSIGKEIT  
 YV2=ELEKTROVENTIL ABTAU  
 SP1=HOCHDRUCK PRESSOSTAT  
 SP2=NIEDERDRUCK PRESSOSTAT  
 SP3=PRESSOSTATISCHE GESCHWINDIGKEITSREGELUNG LUFTER VERFLOSSIGER  
 SP4=PRESSOSTAT LUFTER VERFLOSSIGER  
 SP5=DIFFERENZ-PRESSOSTAT  
 SR1=TÜR KONTAKTSCHALTER  
 ST1=ABTAU FÜHLER  
 ST2=TEMPERATUR FÜHLER  
 ST3=THERMOSTAT LUFTER VERFLOSSIGER  
 ST4=ALARM FÜHLER VERFLOSSIGER  
 ST5=CLICSON KOMPRESSOR  
 EL1=KÜHLZELLE LICHT  
 XS1=STECKDOSE VERBINDER FÜHLER  
 XP1=STECKER VERBINDER FÜHLER  
 XS2=STECKDOSE VERBINDER LUFTER VERDAMPF. UND ABTAUUNGHEIZUNG  
 XP2=STECKER VERBINDER LUFTER VERDAMPF. UND ABTAUUNGHEIZUNG  
 XBA=KLEINBRETTE FOR CARTERHEIZUNG,TÜRRAHMENHEIZUNG UND ABFLUSSHEIZUNG  
 XB1=KLEINBRETT FÜHLER UND TÜR KONTAKT SCHALTER  
 XB2=KLEINBRETT LUFTER VERDAMPF. UND ABTAUUNGHEIZUNG  
 XB3=KLEINBRETT FÜHLER UND TÜR KONTAKT SCHALTER IN VERDAMPF  
 XB4=KLEINBRETT LUFTER VERDAMPF. UND ABTAUUNGHEIZUNG IN VERDAMPF  
 HL1=NETZ MELDELAMPE  
 HL2=ABTAUUNG MELDELAMPE  
 HL3=ALARM MELDELAMPE  
 HL4=VERDICHTER MELDELAMPE  
 HL5=VERDAMPFER VENTILATOREN MELDELAMPE  
 FASEC33=GESCHWINDIGKEITSREGELUNG LUFTER VERFL.  
 F1=FILTER FASEC33  
 T1=TRIAC FASEC33  
 E1=FILTER SP3  
 FV1=SPANNUNGSMONITOR  
 EWPCT700=ELEKTRONISCHE REGELUNG  
 IR 32CE=ELEKTRONISCHE STEUERUNG  
 FU1=VERDICHTER UND WIDERSTAND ABSCHMELZSICHERUNG  
 FU2=VERFLOSSIGER VENTILATOREN ABSCHMELZSICHERUNG  
 FU3=VERDAMPFER VENTILATOREN ABSCHMELZSICHERUNG  
 FU4-5=STEUERUNG TRANSFORMATOR ABSCHMELZSICHERUNG  
 FU6=STEUERUNG KREIS ABSCHMELZSICHERUNG  
 FU7=ABSCHMELZSICHERUNG  
 TC1=STEUERUNG TRANSFORMATOR

LEYENDA:  
 QF1=INTERRUPTOR MAGNETOTERMICO  
 QS1=INTERRUPTOR GENERAL  
 QS2=INTERRUPTOR LUZ CAMARA  
 KM1=TELEINTERRUPTOR COMPRESOR  
 KM2=TELEINTERRUPTOR RESISTENCIAS DE DESCARCHE  
 FR1=RELE' TERMICO COMPRESOR  
 FR2=PROTECCION TERMICA COMPRESOR (KRIWAN)  
 KL1=RELE' VENTILADORES CONDENSADOR  
 KL2=RELE' VENTILADORES EVAPORADOR  
 KL3=RELE' COMPRESOR  
 M1=COMPRESOR  
 M2-M3-M4=VENTILADORES CONDENSADOR  
 M5-M6-M7=VENTILADORES EVAPORADOR  
 R1=RESISTENCIA CARTER  
 R2=RESISTENCIA PUERTA  
 R3=RESISTENCIA DESAGUE  
 R4-5-6-7-8-9-10-11-12-13-14-15=RESISTENCIAS DE DESCARCHE  
 YV1=VALVULA SOLENOIDE  
 YV2=VALVULA DE DESCARCHE  
 SP1=PRESSOSTATO DE ALTA  
 SP2=PRESSOSTATO DE BAJA  
 SP3=REGULADOR PRESSOSTATICO DE VELOCIDAD VENT. COND.  
 SP4=PRESSOSTATO VENTILADORES CONDENSADOR  
 SP5=PRESSOSTATO DIFERENCIAL DE ACEITE  
 SR1=INTERRUPTOR DE PUERTA  
 ST1=SONDA DESCARCHE  
 ST2=SONDA TEMPERATURA  
 ST3=TERMOSTATO VENTILADORES CONDENSADOR  
 ST4=SONDA ALARMA CONDENSADOR  
 ST5=CLICSON COMPRESOR  
 EL1=LUZ CAMARA  
 XS1=CONECTOR HEMBRA SONDAS  
 XP1=CONECTOR MACHO SONDAS  
 XS2=CONECTOR HEMBRA VENT. EVAP. Y RES. DE DESC.  
 XP2=CONECTOR MACHO VENT. EVAP. Y RES. DE DESC.  
 XBA=BORNES RES. CARTER, PUERTA Y DESAGUE  
 XB1=BORNES SONDAS Y INTERRUPTOR DE PUERTA  
 XB2=BORNES RES. DE DESC., VENT. EVAP. Y LUZ CAMARA  
 XB3=BORNES SONDAS Y INTERRUPTOR DE PUERTA EN EL EVAP.  
 XB4=BORNES RES. DE DESC., VENT. EVAP. Y LUZ CAMARA EN EL EVAP.  
 HL1=LUZ INDICADOR DE TENSION  
 HL2=LUZ INDICADOR DE DESCARCHE  
 HL3=LUZ INDICADOR DE ALARMA  
 HL4=LUZ INDICADOR DE FUNCIONAMIENTO COMPRESOR  
 HL5=LUZ INDICADOR DE VENTILADORES EVAPORADOR  
 FASEC33=REGULADOR TERNOSTATICO DE VELOCIDAD VENT. COND.  
 F1=FILTER DE FASEC33  
 T1=TRIAC DE FASEC33  
 E1=FILTER DE SP3  
 FV1=MONITOR DE TENSION  
 EWPCT700=PLACA ELECTRONICA  
 IR 32CE=CONTROLADOR ELECTRONICO  
 FU1=FUSIBLES COMPRESOR Y RESISTENCIAS  
 FU2=FUSIBLES VENTILADORES CONDENSADOR  
 FU3=FUSIBLES VENTILADORES EVAPORADOR  
 FU4-5=FUSIBLES TRANSFORMADOR DE CONTROL  
 FU6=FUSIBLE CIRCUITO DE CONTROL  
 FU7=FUSIBLE  
 TC1=TRANSFORMADOR DE CONTROL

NR REV.	DATA	TIPO DI MODIFICA	FIRMA	APPROVATO
00	18/06/99	EMISSIONE DISEGNO	SPARAVENTI	FERRI
03	02/08/00	AGGIUNTE ALCUNE VOCE	SPARAVENTI	FERRI
04	01/10/01	AGGIUNTA MORSETTIERA XBA	SPARAVENTI	FERRI
05	01/09/03	AGGIUNTO QS2, KL3, IR 32CE, FU7, ST4, ST5	SPARAVENTI	FERRI

TOLLERANZE GENERALI:  
 TUBAZIONI: ±5mm  
 BASI: ±1mm  
 POSIZIONI: ±1mm  
 CAVI: -10mm +50mm  
 N:\1\_SERIE\BLOCK\SCH-ELE\LEGENDA1.DWG

DENOMINAZIONE: LEGENDA SCHEMI ELETTRICI BLOCKSYSTEM DI SERIE

DISEGNATORE: SPARAVENTI  
 CODICE: LEGENDA1  
 NUMERO INTERNO:  
 DISEGNO:

LEGENDA:

QS1=SEZIONATORE GENERALE  
 KM1=TELERUTTORE COMPRESSORE  
 FR1=RELE' TERMICO COMPRESSORE  
 FU1=FUSIBILI COMPRESSORE  
 FU2=FUSIBILE VENTOLA CONDENSATORE  
 FU3=FUSIBILE PRIMARIO TRASFORMATORE  
 FU4=FUSIBILE SECONDARIO TRASFORMATORE  
 KL1=RELE' VENT. COND. E RES. CARTER  
 KL2=RELE' ALLARME  
 R1=RESISTENZA CARTER  
 ST1=TERMOSTATO AMBIENTE  
 ST2=CLICSON COMPRESSORE  
 YV1=SOLENOIDE LIQUIDO  
 YV2=SOLENOIDE INIEZIONE DI LIQUIDO  
 SP1=PRESSOSTATO DI MASSIMA  
 SP2=PRESSOSTATO DI MINIMA  
 SP3=PRESSOSTATO VENTOLE COND.  
 SP4=REG. PRESS. VELOCITA' VENTOLE COND.  
 M1=COMPRESSORE  
 M2=VENTOLA CONDENSATORE SUPERIORE  
 M3=VENTOLA CONDENSATORE INFERIORE  
 K1=KRIWAN  
 TC1=TRASFORMATORE  
 F1=RELE' CONTROLLO SEQUENZA FASI  
 KT1=RELE' CON RITARDO ALLE PARTENZE

LEGEND:

QS1=MAIN SWITCH  
 KM1=COMPRESSOR SWITCH  
 FR1=COMPRESSOR THERMAL RELAY  
 FU1=COMPRESSOR FUSE  
 FU2=COND. FAN FUSE  
 FU3=TRANSFORMER MAIN FUSE  
 FU4=TRANSFORMER SECONDARY FUSE  
 KL1=CRANCKASE HEATER AND COND. FANS RELAY  
 KL2=ALARM RELAY  
 R1=CRANCKASE HEATER  
 ST1=TEMPERATURE THERMOSTAT  
 ST2=COMPRESSOR CLICSON  
 YV1=LIQUID ELECTROVALVE  
 YV2=LIQUID INJECTION ELECTROVALVE  
 SP1=MAX PRESSURE SWITCH  
 SP2=MIN PRESSURE SWITCH  
 SP3=COND. FAN PRESSURE SWITCH  
 SP4=COND. FAN PRESS. SPEED VARIATOR  
 M1=COMPRESSOR  
 M2=UP CONDENSER FAN  
 M3=DOWN CONDENSER FAN  
 K1=KRIWAN  
 TC1=TRANSFORMER  
 F1=CONTROL PHASES SEQUENCE RELAY  
 KT1=TIME-DELAY RELAY

1/3

NR REV.	DATA	TIPO DI MODIFICA	FIRMA	APPROVATO
00	11/07/02	EMISSIONE DISEGNO	Iacomucci	GIUNTA
02	19/02/04	AGGIUNTO KT1=RELE' CON RITARDO ALLE PARTENZE	SCAVOLINI	GIUNTA
03	23/09/04	AGGIUNTO KL2=RELE' ALLARME	SCAVOLINI	GIUNTA
04	29/09/05	AGGIUNTE TRADUZIONI IN TEDESCO FRANCESE SPAGNOLO	FOSCHI	SPARAVENTI

TOLLERANZE GENERALI: TUBAZIONI: ±5mm BASI: ±1mm POSIZIONI: ±1mm CAVI: -10mm +50mm F:\3_Schemi elettrici\2_MQ\2_PUMP DOWN\legenda-12.dwg
--

DENOMINAZIONE: LEGENDA SCHEMI ELETTRICI MQ/12			
DISEGNATORE: SPARAVENTI	CODICE: LEGENDA-12	NUMERO INTERNO:	DISEGNO: LEGENDA-12

LEGENDA:

QS1=SECTIONNEUR GENERAL  
 KM1=TELERUPTeur COMPRESSEUR  
 FR1=PROTECTION TERMIQUE COMPRESSEUR  
 FU1=PLOMBS DE COMPRESSEUR  
 FU2=PLOMS VENTILATEURS EVAPORATEUR  
 FU3=PLOMBS TRANSFORMATEUR DE CONTROLE  
 FU4=PLOMB CIRCUIT DE CONTROLE  
 KL1=RELAIS VENT. COND. RES. CARTER  
 KL2=RELAIS ALARM  
 R1=RESISTANCE DE CARTER  
 ST1=THERMOSTAT TEMPERATURE  
 ST2=CLICSON COMPRESSEUR  
 YV1=ELECTROVANNE DE LIQUIDE  
 YV2=INJECTION LIQUID ELECTROVANNE  
 SP1=PRESSOSTAT DE HAUTE PRESSION  
 SP2=PRESSOSTAT DE BASSE PRESSION  
 SP3=PRESSOSTAT VENTILATEUR CONDENSEUR  
 SP4=VAR. DE VITESSE PRESS. VENT. COND.  
 M1=COMPRESSEUR  
 M2=VENTILATEURS CONDENSEUR  
 M3=VENTILATEURS CONDENSEUR  
 K1=KRIWAN  
 TC1=TRASFORMATEUR  
 F1=RELAIS CONTROLE PHASE  
 KT1=RELAIS AVEC RETARD AU DEMARRAGE

LEGEND:

QS1=TRENNSCHALTER  
 KM1=FERNSCHALTER DES KOMPRESSOR  
 FR1=THERMOSCHULTZ SCHALTER VERDIC.  
 FU1=VERDICHTER ABSCHMELZSICHERUNG  
 FU2=VERFLUS, VENT. ABSCHMELZSICHERUNG  
 FU3=STEUERUNG TRANS. ABSCHMELZSICHER.  
 FU4=STEUERUNG KREIS ABSCHMELZSICHER.  
 KL1=RELAIS LUFTER VERFLUG. UND OLSAMPFHE.  
 KL2=RELAIS MELDELAMPE  
 R1=OLSAMPFHEIZUNG  
 ST1=THERMOSTAT ABTAU  
 ST2=CLICSON KOMPRESSOR  
 YV1=ELEKTROVENTIL FLUSSIGKEIT  
 YV2=FLUSSIGKEIT EINSPRITZUNG ELEKTRO.  
 SP1=HOCHDRUCK PRESSOSTAT  
 SP2=NIEDERDRUCK PRESSOSTAT  
 SP3=PRESSOSTAT LUFTER VERFLUSSIGER  
 SP4=PRESS. GESCHWIND. LUFTER VERFLUS.  
 M1=VERDICHTER  
 M2=LUFTER VERFLUSSIGER  
 M3=LUFTER VERFLUSSIGER  
 K1=KRIWAN  
 TC1=TRANSFORMATOR  
 F1=RELAIS FUR PHASENFOLGEN  
 KT1=REL. VERZOGER. ZWINSCHEN STARTS

2/3

TOLLERANZE GENERALI: TUBAZIONI: ±5mm BASI: ±1mm POSIZIONI: ±1mm CAVI: -10mm +50mm F:\3_Schemi elettrici\2_MQ\2_PUMP DOWN\legenda-12.dwg		DENOMINAZIONE: LEGENDA SCHEMI ELETTRICI MQ/12			
DISEGNATORE: SPARAVENTI	CODICE: LEGENDA-12	NUMERO INTERNO:		DISEGNO: LEGENDA-12	

NR. REV.	DATA	TIPO DI MODIFICA	FIRMA	APPROVATO
00	11/07/02	EMISSIONE DISEGNO	Iacomucci	GIUNTA
02	19/02/04	AGGIUNTO KT1=RELE' CON RITARDO ALLE PARTENZE	SCAVOLINI	GIUNTA
03	23/09/04	AGGIUNTO KL2=RELE' ALLARME	SCAVOLINI	GIUNTA
04	29/09/05	AGGIUNTE TRADUZIONI IN TEDESCO FRANCESE SPAGNOLO	FOSCHI	SPARAVENTI

LEGENDA:

QS1=INTERRUPTOR GENERAL  
 KM1=TELERUPTOR COMPRESOR  
 FR1=RELE' TERMICO COMPRESOR  
 FU1=FUSIBLES COMPRESOR  
 FU2=FUSIBLES VENTILADORES CONDENSADOR  
 FU3=FUSIBLES TRANSFORMADOR DE CONTROL  
 FU4=FUSIBLE CIRCUITO DE CONTROL  
 KL1=RELE' VENTILADORES CONDENSATOR Y RES. CARTER  
 KL2=RELE' ALARMA  
 R1=RESISTENCIA CARTER  
 ST1=TERMOSTATO TEMPERATURA  
 ST2=CLICSON COMPRESOR  
 YV1=VALVULA SOLENOIDE  
 YV2=SOLENOIDE INYECCION DE LIQUIDO  
 SP1=PRESOSTATO DE ALTA  
 SP2=PRESOSTATO DE BAJA  
 SP3=PRESOSTATO VENTILADORES CONDENSADOR  
 SP4=REGULADOR PRESOSTATICO DE VELOCIDAD VENT. COND.  
 M1=COMPRESOR  
 M2=VENTILADORES CONDENSADOR  
 M3=VENTILADORES CONDENSADOR  
 K1=KRIWAN  
 TC1=TRANSFORMADOR  
 F1=RELE' CONTROL DE FASE  
 KT1=RELE' TEMPORIZADO

3/3

NR. REV.	DATA	TIPO DI MODIFICA	FIRMA	APPROVATO
00	11/07/02	EMISSIONE DISEGNO	Iacomucci	GIUNTA
02	19/02/04	AGGIUNTO KT1=RELE' CON RITARDO ALLE PARTENZE	SCAVOLINI	GIUNTA
03	23/09/04	AGGIUNTO KL2=RELE' ALLARME	SCAVOLINI	GIUNTA
04	29/09/05	AGGIUNTE TRADUZIONI IN TEDESCO FRANCESE SPAGNOLO	FOSCHI	SPARAVENTI

TOLLERANZE GENERALI: TUBAZIONI: ±5mm BASI: ±1mm POSIZIONI: ±1mm CAVI: -10mm +50mm F:\3_Schemi elettrici\2_MQ\2_PUMP DOWN\legenda-12.dwg
--

DENOMINAZIONE: LEGENDA SCHEMI ELETTRICI MQ/12			
DISEGNATORE: SPARAVENTI	CODICE: LEGENDA-12	NUMERO INTERNO:	DISEGNO: LEGENDA-12