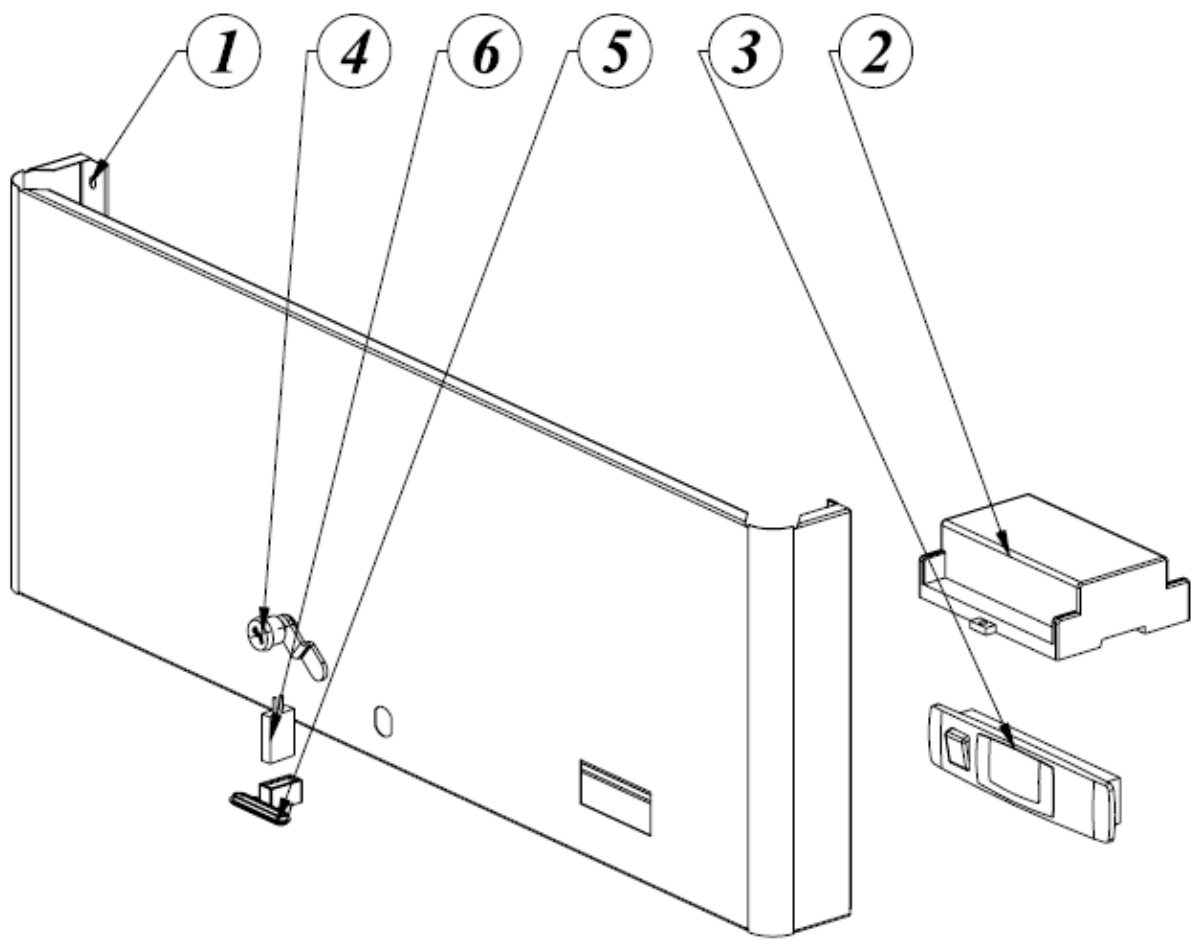


Ersatzteilliste-Explosionszeichnung

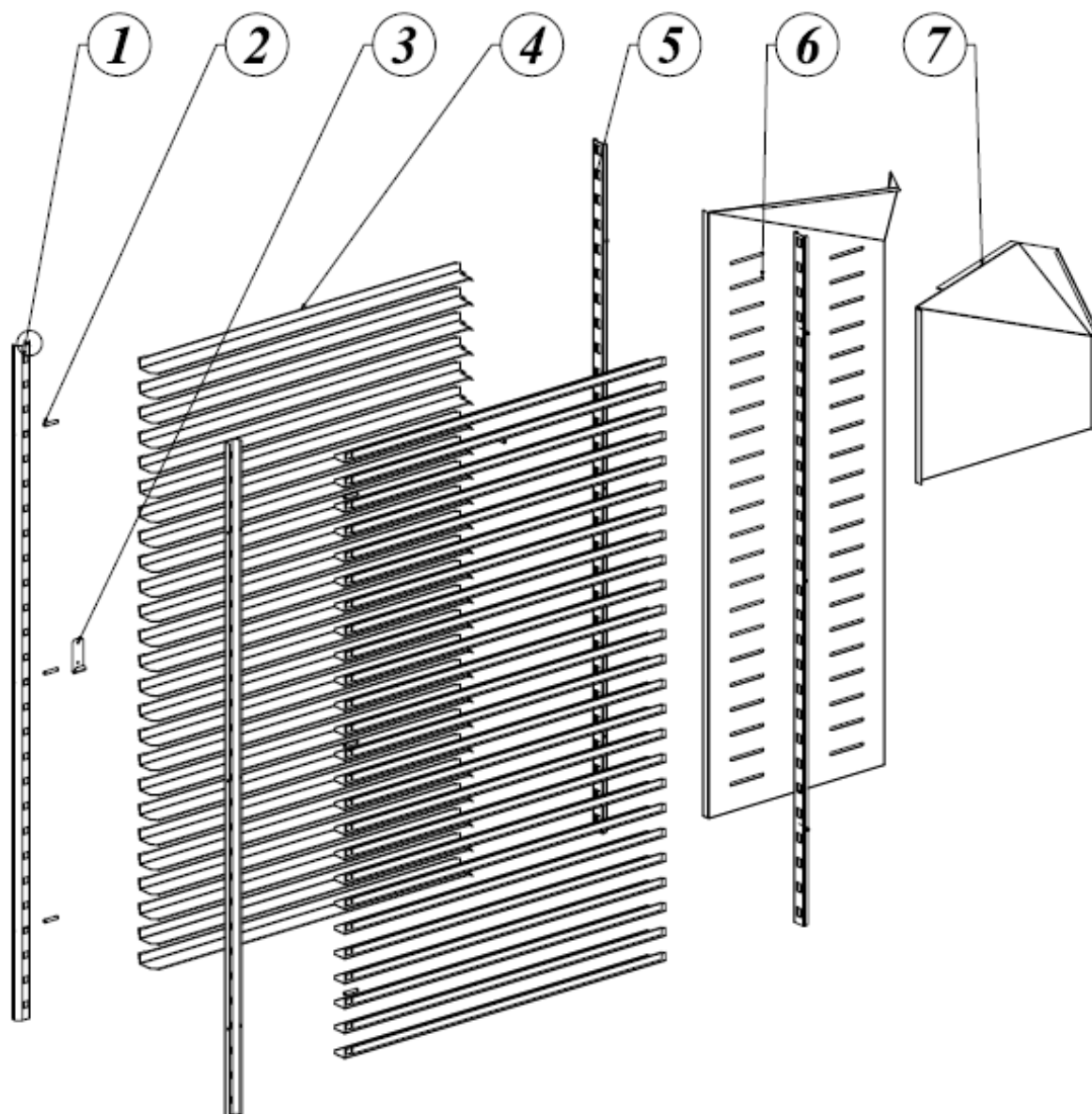
COOL-LINE Backwarenkühlschrank BKS 900

[Artikel-Nr.: 447600900]

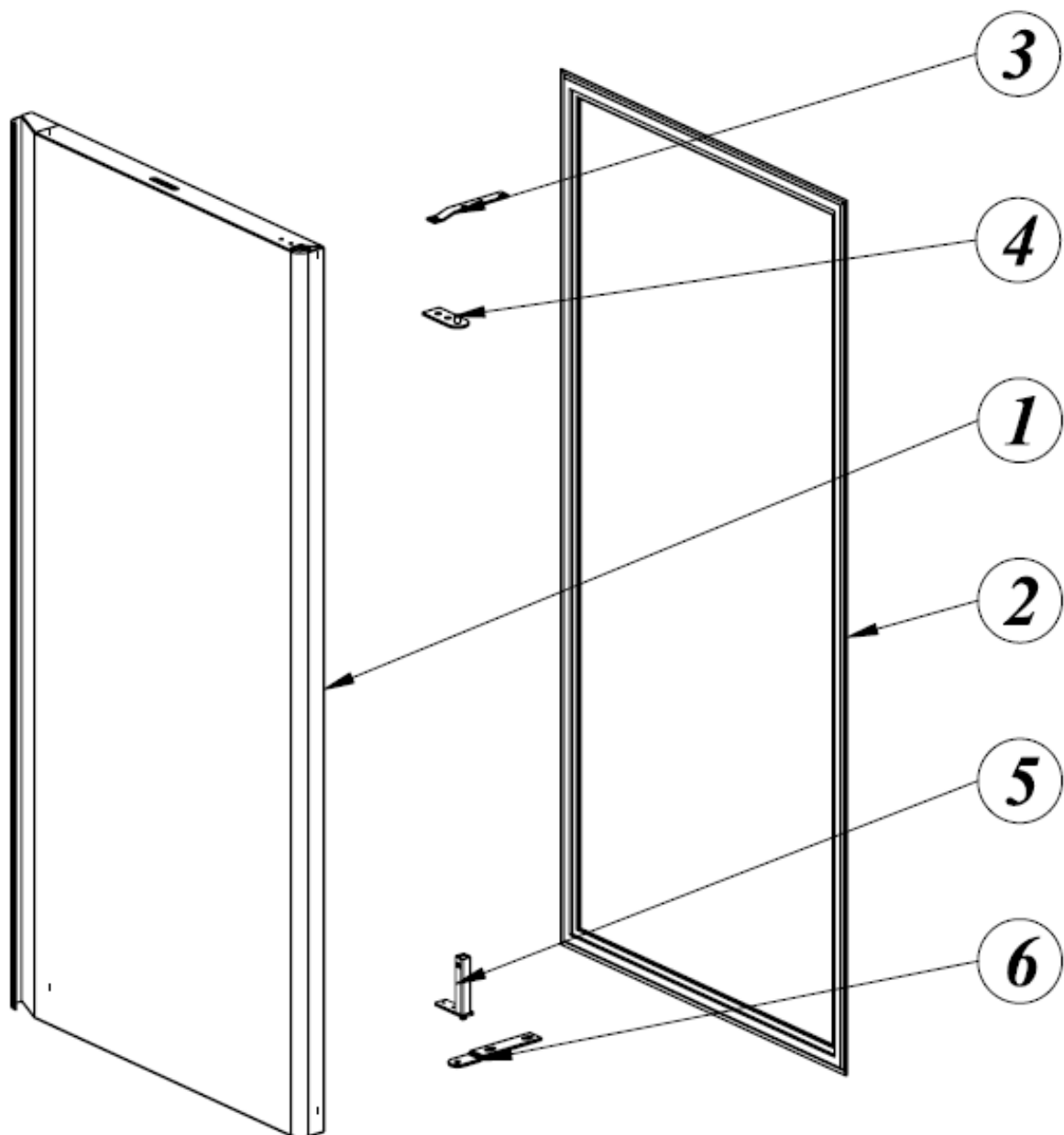




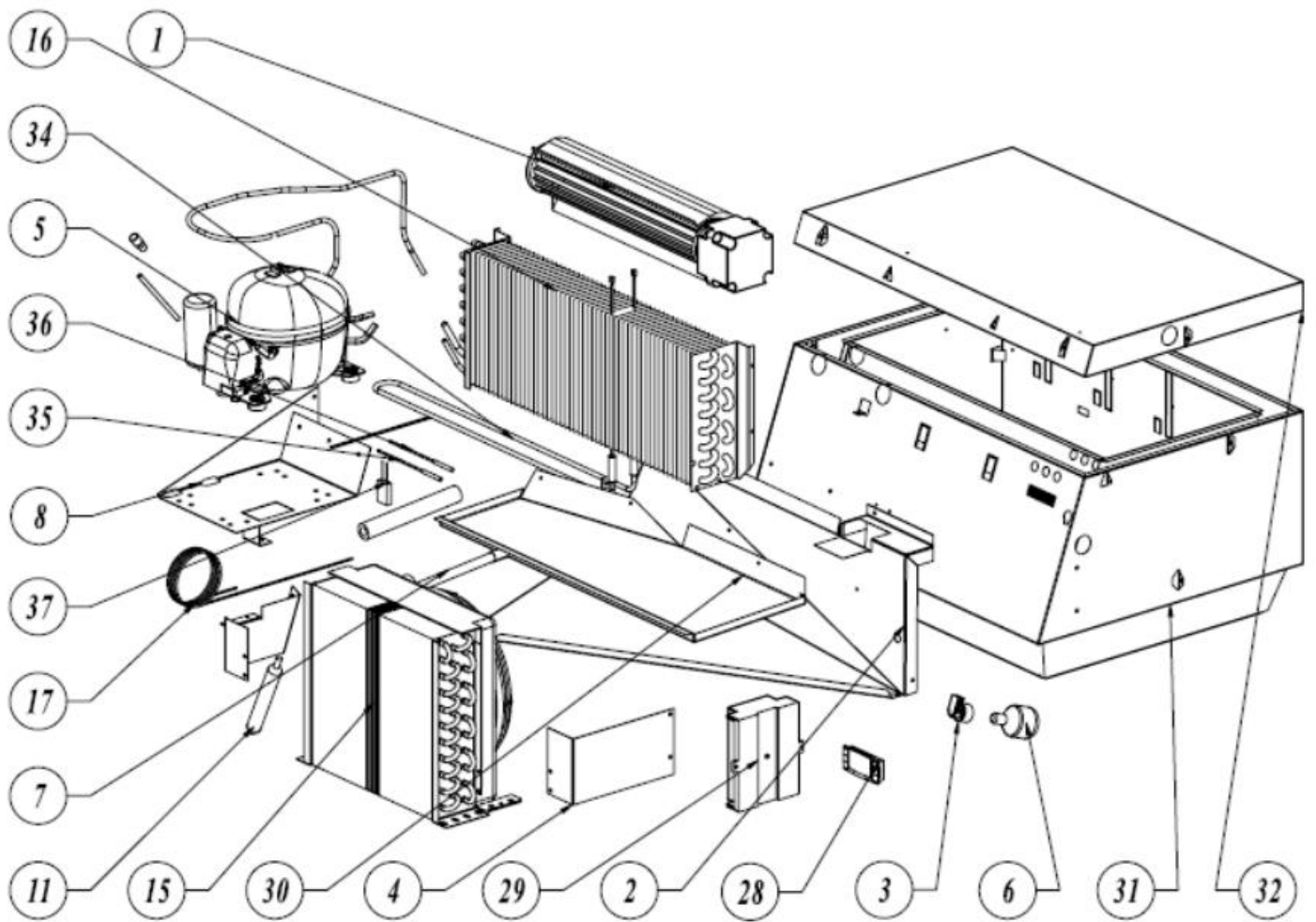
NUMBER	NAME	ARTICLE NUMBER	
1	FRONT PANNEL 600/900	30119	
2	CONTROLLER MODUL DIXELL XW60 K	40163	
3	DISPLAY FOR MODUL	40164	
3	DISPLAY FRAME ADAPTER	40157	
4	LOCK WITH KEY	20342	
5	LOCK PLASTIC	60072	
6	DOOR SWICH	40167	



NUMBER	NAME	ARTICLE NUMBER	900
1	FRONT VERTICAL SUPPORT	20229	*
2	/		
3	HOOK	20203	*
4	L PROFILE 900	20224	*
5	REAR VERTICAL SUPPORT	20230	*
6	LEFT INLET CHANNEL 900	50315	*
7	RIGHT OUTLET CHANNEL 900	50316	*



NUMBER	NAME	ARTICLE NUMBER	
1	DOOR 600 900	30312	
2	DOOR SEAL 600 900	60035	
3	UPPER DOOR SUPPORT	50574	
4	UPPER DOOR HINGE	60046	
5	LOWER DOOR HINGE	60040	
6	LOWER DOOR SUPPORT	50538	



Position	Bezeichnung	Nummer	BKS 600 R290	BKS 900 R290	BLF 600 R290	BLF 900 R290
1	Ventilator TF240/30	40302	*			
1	Ventilator TF360/35	40304		*	*	*
1	Ventilator EBM PAPST 240/30	40309	*			
1	Ventilator EBM PAPST 360/35	40310		*	*	*
2	Luftwand	?	*			
2	Luftwand	?		*	*	*
4	Halter für Kondensator	50512	*	*	*	*
5	Kompressor EMT 6144 U	40342	*			
5	Kompressor EMT 6165 U	40348		*		
5	Kompressor NEU 2155 U	40363			*	
5	Kompressor NT2170 U	40343				*
7	Abflussrohr	60061	*	*	*	*
8	Kompressorhalterung	50511	*	*	*	*
11	Trocknungspatrone	40061	*	*	*	*
13	Motor 16W/230V	40314	*	*	*	*
14	Ventilator 245/28	40321	*	*	*	*
15	Kondensator CAV	40008	*			
15	Kondensator CAVF 112	40074		*	*	
15	Kondensator CAVF 113	40009				*
16	Verdampfer 2	40021	*			
16	Verdampfer 3	40022		*	*	
16	Verdampfer 4	40023				*
28	Display CX620 –000CO 6	40164	*	*	*	*
28 1	MEMBRANA MASCH MBR PANN D60K	40260	*	*	*	*
28 2	Display D60LM-000W0	40261	*	*	*	*
28 3	Kabel CABCI15 1,5 m	40262	*	*	*	*
29	Regulator XW60K	40163	*	*	*	*
30	Entwässerungsbehälter	50170	*	*	*	*
31	Gehäuse des Verdampfers	50058		*		*
31	Gehäuse des Verdampfers	?	*		*	
32	Abdeckung	50056		*		*
32	Abdeckung	?	*		*	
34	Heizgerät 250 W	40401	*	*		
34	Heizgerät 450 W	40402			*	*
35	TIPALO NS6S 1.5MT DIXELL NTC SIL 6x30	40094	*	*	*	*
36	TIPALO NS6 1.5MT DIXELL NTC SIL 6x30	40095	*	*	*	*
37	STIKALO READ FBS MSA 01-1600	40167	*	*	*	*

Finanzen / Service
28307 Bremen
Thalendorststraße 15
Tel.+49 421 48557-0
Fax+49 421 488650
bremen@nordcap.de

Vertrieb Ost
12681 Berlin
Wolfener Straße 32/34, Haus K
Tel.+49 30 936684-0
Fax+49 30 936684-44
berlin@nordcap.de

Vertrieb West
40699 Erkrath
Max-Planck-Straße 30
Tel.+49 211 540054-0
Fax+49 211 540054-54
erkrath@nordcap.de

Vertrieb Nord
21079 Hamburg
Großmoorbogen 5
Tel.+49 40 766183-0
Fax+49 40 770799
hamburg@nordcap.de

Vertrieb Süd
55218 Ingelheim
Hermann-Bopp-Straße 4
Tel.+49 6132 7101-0
Fax+49 6132 7101-20
ingelheim@nordcap.de



www.nordcap.de