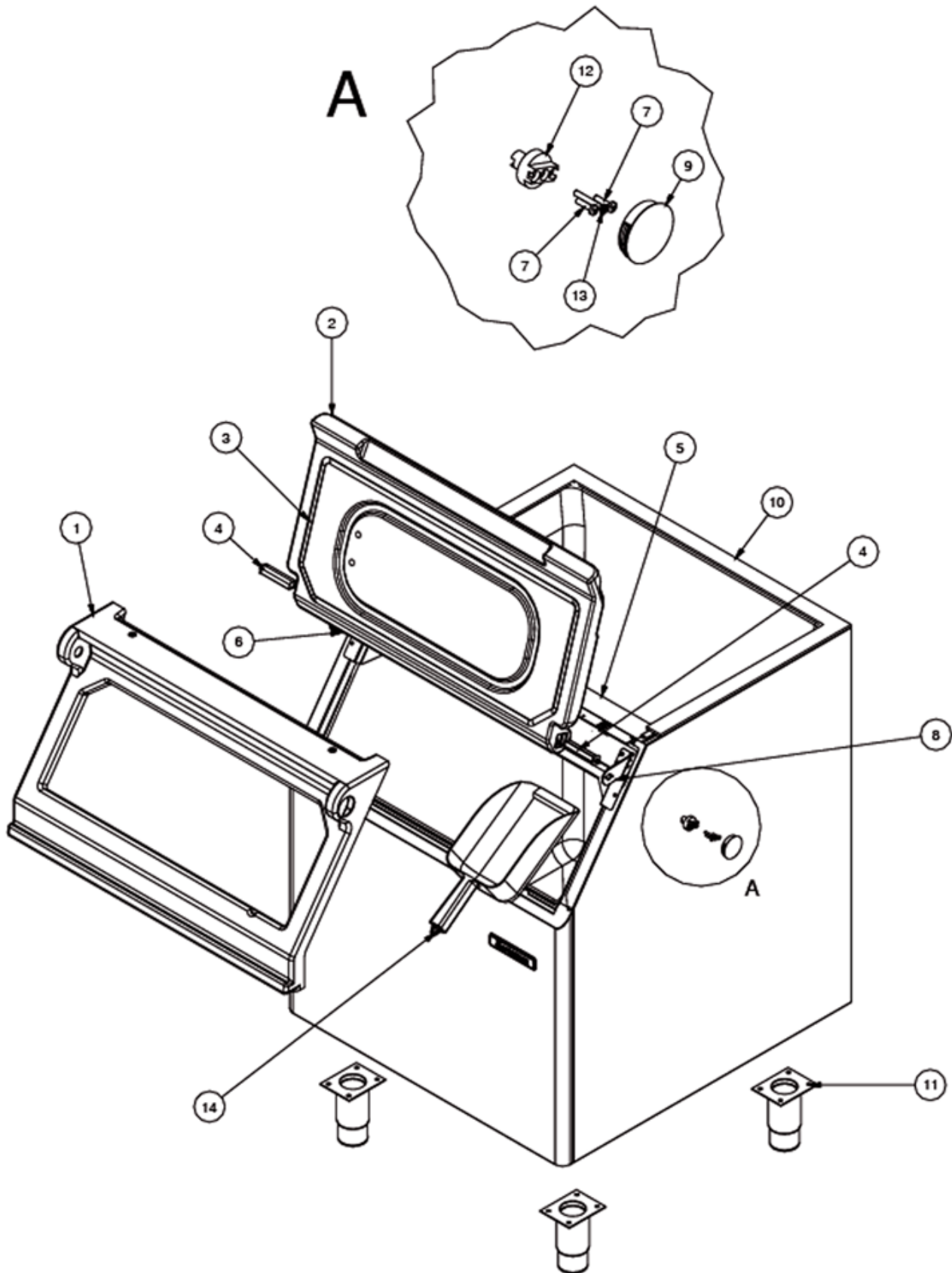


# Ersatzteilliste-Explosionszeichnung

## Vorratsbehälter R 150 (181 kg)





<b>Pos</b>	<b>Art.- Nr.</b>	<b>Bezeichnung</b>
0001	SCCM 19550123	DICHTUNG
0001	SCCM 25702958	BIN DOOR FRAME
0002	SCCM 25702953	BIN DOOR
0003	SCCM 19550126	DICHTUNG
0004	SCCM 25702857	GELENK
0005	SCCM 81460552	NICHT MEHR VERFÜGBAR
0006	SCCM 25702894	SCHARNIER-HALTEWINKEL, LINKS
0007	SCCM 12768410	SCHRAUBE
0008	SCCM 25702893	SCHARNIER-HALTEWINKEL, RECHTE
0009	SCCM 19690418	STECKER
0010	SCCM 19550104	DICHTUNG
0011	SCCM 81502140	VERBINDUNGSMUFFE DER FÜSSE
0012	SCCM 25702875	BUCHSE
0013	SCCM 12727200	SCHRAUBE M4X25
0014	SC02000540 01	SCOOP

**Finanzen / Service**

**28307 Bremen**  
Thalendorststraße 15  
Tel.+49 421 48557-0  
Fax+49 421 488650  
bremen@nordcap.de

**Vertrieb Ost**

**12681 Berlin**  
Wolfener Straße 32/34, Haus K  
Tel.+49 30 936684-0  
Fax+49 30 936684-44  
berlin@nordcap.de

**Vertrieb West**

**40699 Erkrath**  
Max-Planck-Straße 30  
Tel.+49 211 540054-0  
Fax+49 211 540054-54  
erkrath@nordcap.de

**Vertrieb Nord**

**21079 Hamburg**  
Großmoorbogen 5  
Tel.+49 40 766183-0  
Fax+49 40 770799  
hamburg@nordcap.de

**Vertrieb Süd**

**55218 Ingelheim**  
Hermann-Bopp-Straße 4  
Tel.+49 6132 7101-0  
Fax+49 6132 7101-20  
ingelheim@nordcap.de

