

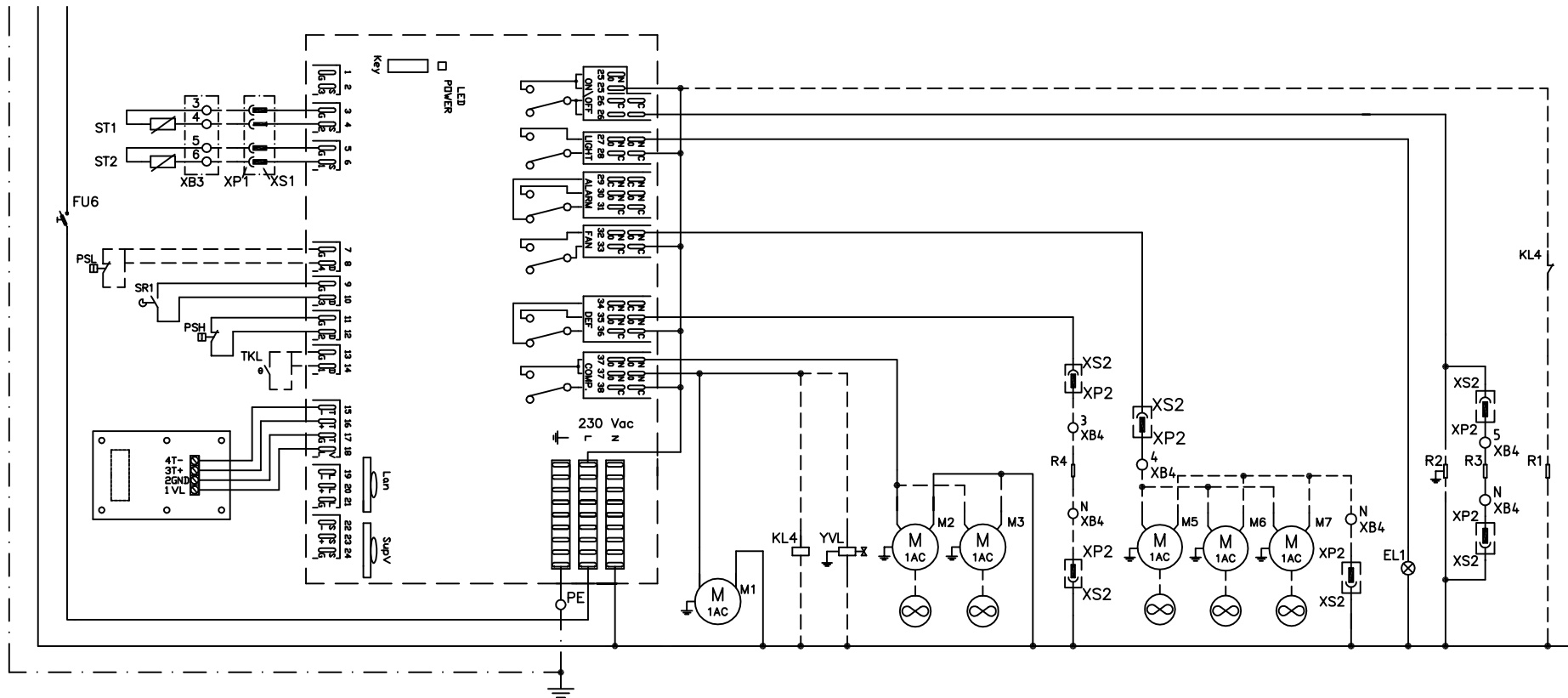
Schaltplan

Split-Tiefkühlaggregat **FSL-009**

[Art. 4391120091]



1N 230V~50-60Hz+PE
PE N F



LEGGENDA:

KM1=TELERUTTORE COMPRESSORE
KM2=TELERUTTORE RESISTENZE DI SBRINAMENTO
FR1=RELE' TERMICO COMPRESSORE
F1=KRIWAN
RVNB00001=CONTROLLO ELETTRONICO
M1=COMPRESSORE
M2-M3-M4=VENTOLE CONDENSATORE
M5-M6-M7=VENTOLE EVAPORATORE
R1=RESISTENZA CARTER
R2=RESISTENZA PORTA
R3=RESISTENZA SCARICO
R4-5-6=RESISTENZE DI SBRINAMENTO
YVL=ELETTROVALVOLA LIQUIDO
YVC=ELETTROVALVOLA SBRINAMENTO
PSH=PRESSOSTATO DI MASSIMA
PSL=PRESSOSTATO DI MINIMA
BPV=REGOLATORE DI VELOCITA' VENT. COND.
PPH1-2-3=PRESSOSTATI VENTOLE CONDENSATORE
POM=PRESSOSTATO DIFFERENZIALE OLIO

SR1=MICRO PORTA
ST1=SONDA SBRINAMENTO
ST2=SONDA TEMPERATURA
TKL1=CLICSON COMPRESSORE
EL1=LUCHE CELLA
XS1=PRESA CONNETTORE SONDE
XP1=SPINA CONNETTORE SONDE
XS2=PRESA CONN. VENT. EVAP. E RES. DI SBRIN.
XP2=SPINA CONN. VENT. EVAP. E RES. DI SBRIN.
XB1=MORSETTIERA SONDE
XB2=MORSETTIERA VENT. EVAP. E RES. DI SBRIN.
XB3=MORSETTIERA SONDE SULL'EVAPORATORE
XB4=MORS. VENT. EVAP. E RES. DI SBRIN. SULL'EVAP.
HL1=SPIA RETE
FV1=MONITOR DI TENSIONE
FU1=FUSIBILI COMPRESSORE E RESISTENZE
FU6=FUSIBILE CIRCUITO DI COMANDO
KL4=RELE' RESISTENZA CARTER

LEGGEND:

KM1=COMPRESSOR SWITCH
KM2=DEFROST HEATERS SWITCH
FR1=COMPRESSOR THERMAL RELAY
F1=KRIWAN
ELECTRONIC CONTROL
M1=COMPRESSOR
M2-M3-M4=CONDENSER FANS
M5-M6-M7=EVAPORATOR FANS
R1=CRANKCASE HEATER
R2=DOOR HEATER
R3=DISCHARGE HEATER
R4-5-6=DEFROST HEATERS
YVL=LIQUID ELECTROVALVE
YVC=DEFROST ELECTROVALVE
PSH=HIGH PRESSURE SWITCH
PSL=LOW PRESSURE SWITCH
BPV=CONDENSER FANS SPEED VARIATOR
PPH1-2-3=CONDENSER FANS PRESSURE SWITCHES
POM=OIL DIFFERENTIAL PRESSURE SWITCH

SR1=MICRO SWITCH
ST1=DEFROST PROBE
ST2=TEMPERATURE PROBE
TKL1=COMPRESSOR CLICSON
EL1=COLD ROOM LIGHT
XS1=PROBES CONNECTOR OUTLET
XP1=PROBES CONNECTOR PLUG
XS2=CONN. OUTLET FOR EVAP. FANS AND DEFROST HEATERS
XP2=CONN. PLUG FOR EVAP. FANS AND DEFROST HEATERS
XB1=TERMINAL BOARD FOR PROBES
XB2=TERMINAL BOARD FOR EVAP. FANS AND DEFROST HEATERS
XB3=TERMINAL BOARD FOR PROBES IN THE EVAP.
XB4=TERM. BOARD EVAP. FANS AND DEFROST HEATERS IN THE EVAP.
HL1=MAINS PILOT LIGHT
FV1=VOLTAGE MONITOR
FU1=COMPRESSOR AND HEATERS FUSES
FU6=CONTROL CIRCUIT FUSE
KL4=CRANKCASE HEATER RELAY

| COMPRESSORE/ CONDENSATOR | MRA | FUSIBILE/ FUUSE FU6 |
|-----------------------------|-------|------------------------|
| CAE9460Z-F | 4.14A | 10A aM |
| CAE4450Z-F | 4.2A | 10A aM |
| CAE9470Z-F | 5.6A | 10A aM |
| CAJ2432Z-F | 6.26A | 10A aM |
| CAJ2446Z-F | 7.47A | 10A aM |
| CAJ9510Z-F | 8A | 10A aM |
| NJ9226GK-V-CSR | 8.6A | 16A aM |
| NJ2212GK-A-CSR | 9.7A | 16A aM |
| CAJ2464Z-F | 9.7A | 16A aM |
| CAJ9513Z-F | 10.1A | 16A aM |

ESPX1B02000
REV.00

| | |
|--------------------------------|---|
| QF1 | = Magneto - Termischer Schalter |
| QS1 | = Trennschalter |
| QS2 | = Kühlzelle- Lichtschalter |
| KN1 | = Fernschalter des Kompressors |
| KN2 | = Fernschalter der Abtauheizung |
| KM1 | = Verdichterschutz |
| KM2 | = Abtauheizung |
| FR1 | =Thermoschutz Schlater Verdichter |
| FR2 | = Thermo- Schutzverrichtung |
| KL1 | = Schutz Schalter Relais Lüfter Verflüssiger |
| KL2 | = Schutz Schalter Relais Lüfter Verdampfer |
| KL3 | = Schutz Schalter Relais Verdichter |
| N1 | = Verdichter |
| N2-N3-N4 | = Lüfter Verflüssiger |
| N5-N6-N7 | = Lüfter Verdampfer |
| R1 | = Ölsampfheizung |
| R2 | = Türrahmenheizung |
| R3 | = Abflussheizung |
| R4-5-6-7-8-9-10-11-12-13-14-15 | = Abtauheizung |
| YV1 | =Elektroventil Flüssigkeit |
| YV2 | = Elektroventil Abtau |
| SP1 | = Hochdruck Pressostat |
| SP2 | = Niederdruck Pressostat |
| SP3 | = Pressostatische Geschwindigkeitsregelung Lüfter Verflüssiger |
| SP4 | = Pressostat Lüfter Verflüssiger |
| SP5 | = Öl Differenz Pressostat |
| SR1 | = Tür Kontaktschalter |
| ST1 | = Abtau Fühler |
| ST2 | = Temperatur Fühler |
| ST3 | = Thermostat Lüfter Verflüssiger |
| ST4 | = Alarm Fühler Verflüssiger |
| ST5 | = Clicson Kompressor |
| EL1 | = Kühlzelle Licht |
| XS1 | = Steckdose Verbinder Fühler |
| XP1 | = Stecker Verbinder Fühler |
| XS2 | = Steckdose Verbinder Lüfter Verdampfer und Abtauheizung |
| XP2 | = Stecker Verbinder Lüfter Verdampfer und Abtauheizung |
| XBA | = Klemmbrett für Carterheizung, Türrahmenheizung und Abflussheizung |
| XB1 | = Klemmbrett Fühler und Tür Kontakt Schalter |
| XB2 | = Klemmbrett Lüfter Verdampfer und Abtauheizung |
| XB3 | = Klemmbrett Fühler und Tür Kontakt Schalter in Verdampfer |
| XB4 | = Klemmbrett Lüfter Verdampfer und Abtauheizung in Verdampfer |
| HL1 | = Netz Meldelampe |
| HL2 | = Abtauung Meldelampe |
| HL3 | = Alarm Meldelampe |
| HL4 | = Verdichter Meldelampe |
| HL5 | = Verdampfer Ventilatoren Meldelampe |
| FASEC33 | = Geschwindigkeitsregelung Lüfter Verflüssiger |
| F1 | = Filter FASEC33 |
| T1 | = TRIAC FASEC |
| E1 | =Filter SP3 |
| FV1 | = Spannungsmonitor |
| EWPC700 | = Elektronische Regelung |
| IR 32CE | = Elektronische Steuerung |
| FU1 | = Verdichter und Widerstand Abschmelzsicherung |
| FU2 | = Verflüssiger Ventilatoren Abschmelzsicherung |
| FU3 | = Verdampfer Ventilatoren Abschmelzsicherung |
| FU4-5 | = Steuerung Transformator Abschmelzsicherung |
| FU6 | = Steuerung Kreis Abschmelzsicherung |
| FU7 | = Abschmelzsicherung |
| TC1 | = Steuerung Transformator |