

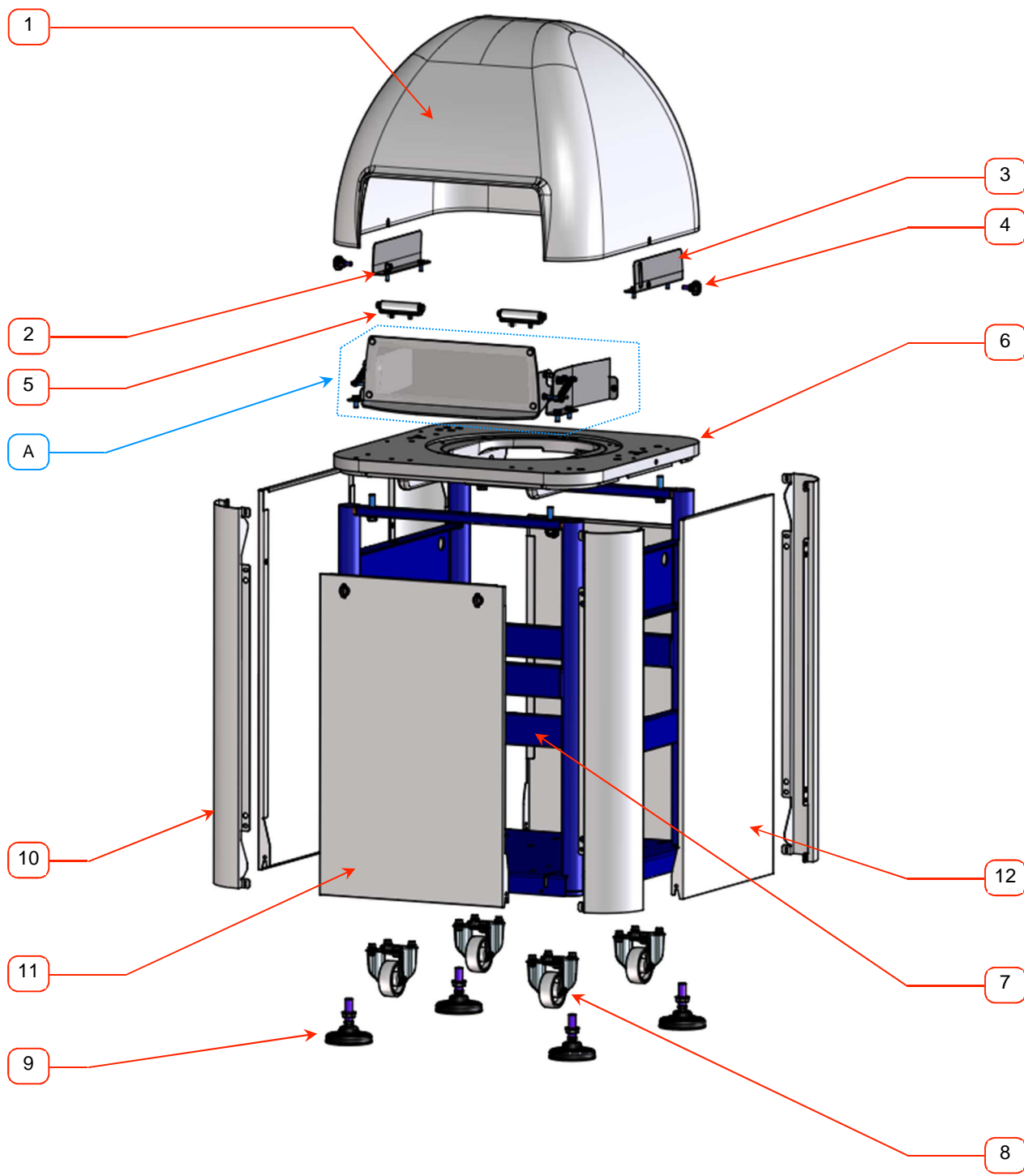
# Ersatzteilliste-Explosionszeichnung

## Teigformer iR 260 - iLab

[Art. 493200100]



1 - BASAMENTO - BASE GROUP



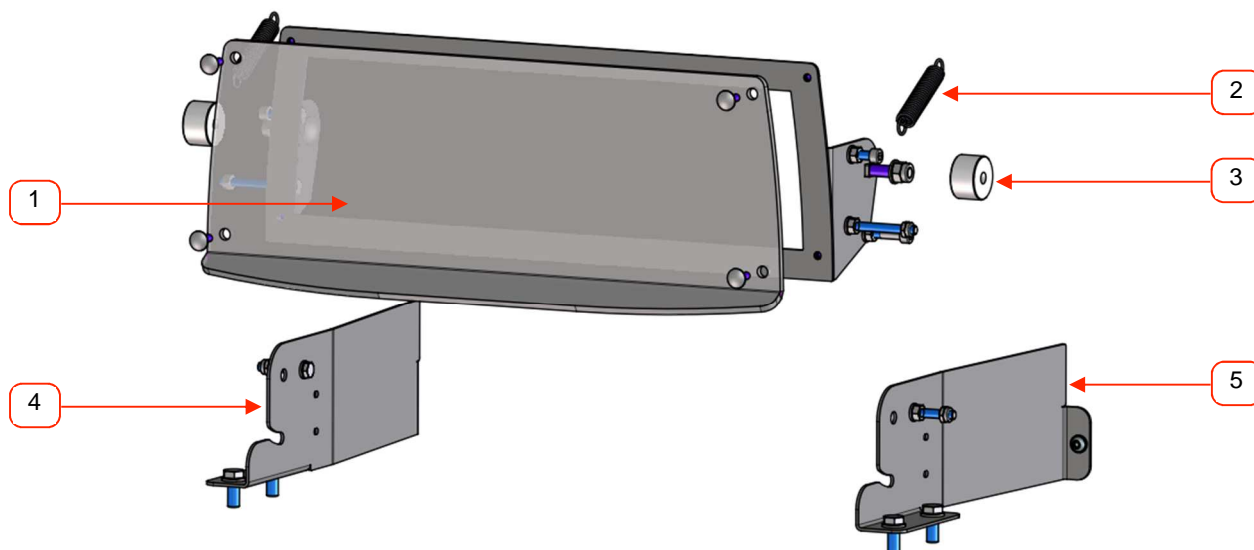
73303050 Rev.00

<b>Basamento - Base group</b>	
<b>Pos.</b>	<b>Descrizione - Description</b>
<b>1</b>	<b>CARTER GRUPPO TAGLIO - CUTTING UNIT HOUSING</b>
<b>2</b>	<b>STAFFA SINISTRA CARTER - FRAME LEFT HOUSING PLATE</b>
<b>3</b>	<b>STAFFA DESTRA CARTER - FRAME RIGHT HOUSING PLATE</b>
<b>4</b>	<b>POMELLO - KNOB</b>
<b>5</b>	<b>RULLO INSERIMENTO PIATTO - PLATE SLIDING ROLL</b>
<b>6</b>	<b>PIASTRA SUPERIORE - UPPER PLATE</b>
<b>7</b>	<b>TELAIO - FRAME</b>
<b>8</b>	<b>RUOTA - WHEEL</b>
<b>9</b>	<b>PIEDINO - SUPPORT FOOT</b>
<b>10</b>	<b>CARTER ANGOLARE - ANGULAR HOUSING</b>
<b>11</b>	<b>CARTER ANTERIORE - POSTERIORE - FRONT/REAR HOUSING</b>
<b>12</b>	<b>CARTER LATERALE - SIDE HOUSING</b>

73303050

Rev.00

## 1.A – CARTER RIPARO - *FLAT GUARD CASING*

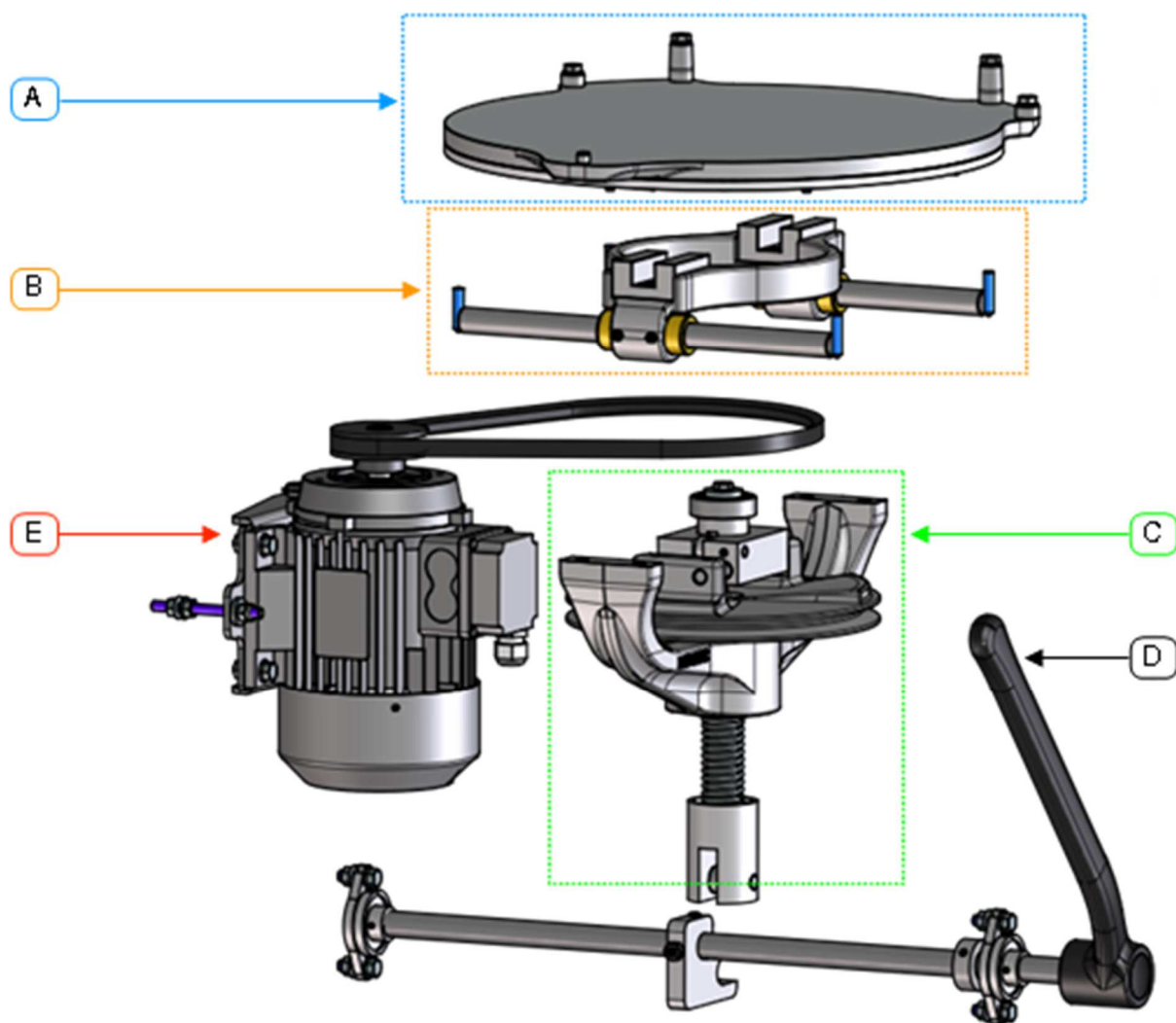


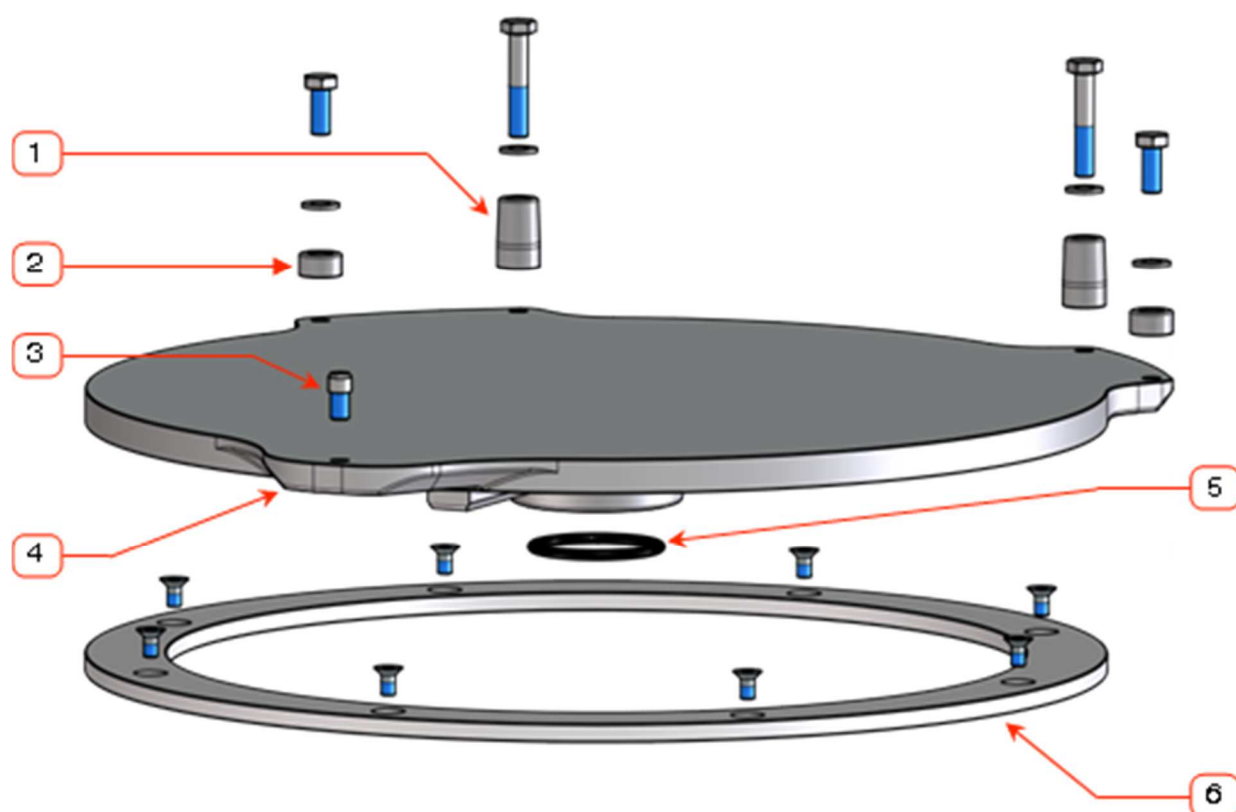
<b>Carter riparo - <i>Flat guard casing</i></b>	
<b>Pos.</b>	<b>Descrizione - <i>Description</i></b>
1	<b>CARTER PROTEZIONE - <i>FLAT GUARD CASING</i></b>
2	<b>MOLLA - <i>SPRING</i></b>
3	<b>RONDELLA SNODO - <i>JOINT WASHER</i></b>
4	<b>STAFFA SINISTRA - <i>LEFT PLATE</i></b>
5	<b>STAFFA DESTRA - <i>RIGHT PLATE</i></b>

73303060

Rev.00

2 – GRUPPO ARROTONDAMENTO - CUTTING UNIT



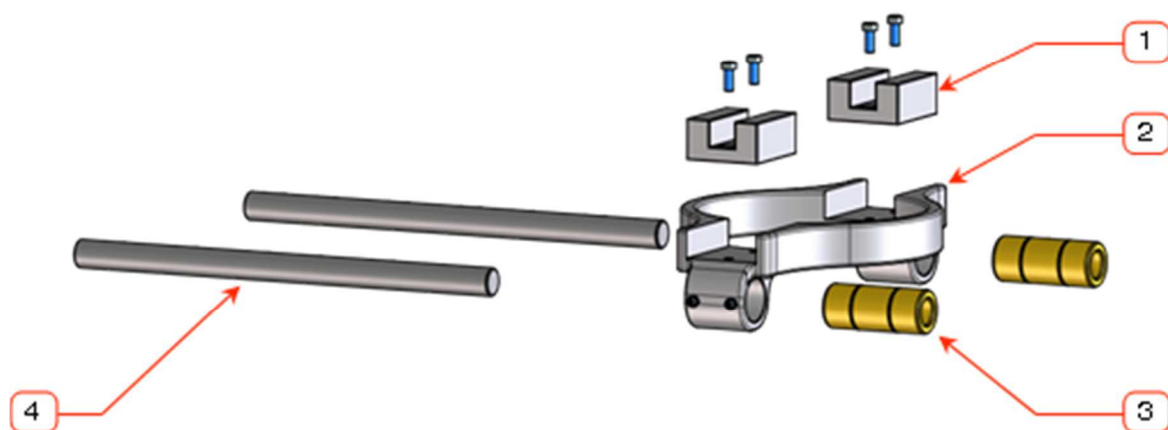


<b>PIASTRA ARROTONDAMENTO - <i>ROUNDING PLATE</i></b>	
<b>Pos.</b>	<b>Descrizione - <i>Description</i></b>
1	FERMO PIATTO ALTO - <i>HIGH PLATE RETAINER</i>
2	FERMO PIATTO - <i>PLATE RETAINER</i>
3	PIOLO RIFERIMENTO - <i>REFERENCE PIN</i>
4	PIASTRA ARROTONDAMENTO - <i>ROUNDING PLATE</i>
5	GUARNIZIONE OR - <i>O-RING SEAL</i>
6	ANELLO ANTIFRIZIONE - <i>ANTI-FRICTION RING</i>

73303070

Rev.00

## 2.B - CARRELLO SCORRIMENTO - *SCROLL CART*

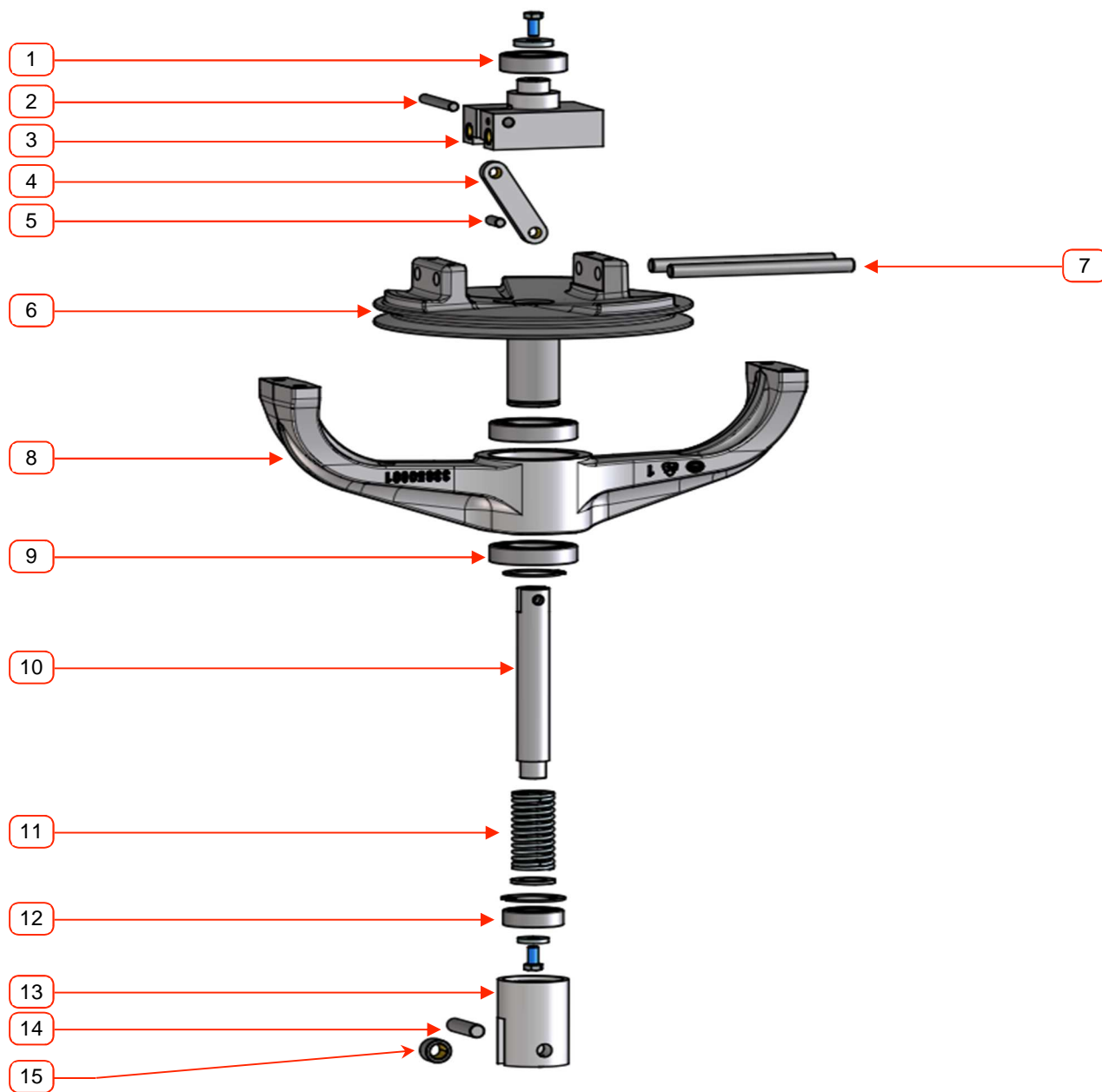


<b>CARRELLO SCORRIMENTO - <i>SCROLL CART</i></b>	
<b>Pos.</b>	<b>Descrizione - <i>Description</i></b>
1	PATTINO - <i>RUNNER</i>
2	CARRELLO - <i>CART</i>
3	MANICOTTO - <i>SLEEVE</i>
4	ASTA - <i>ROD</i>

73303080

Rev.00

## 2.C - GRUPPO PULEGGIA - PULLEY GROUP



73303090

Rev.00

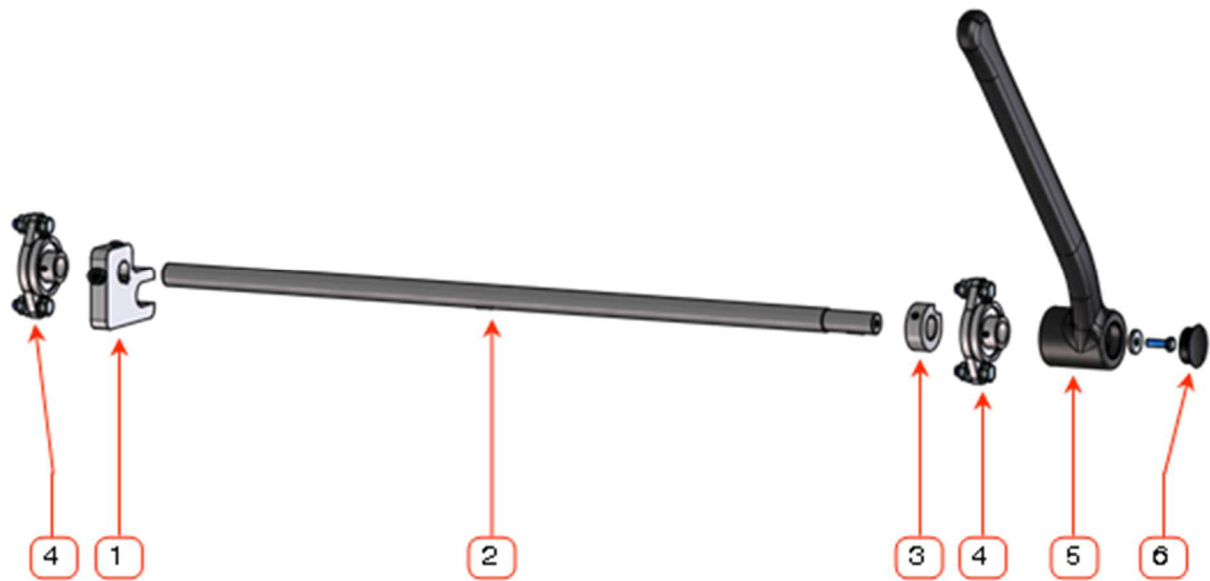


<b>GRUPPO PULEGGIA - PULLEY GROUP</b>	
<b>Pos.</b>	<b>Descrizione - Description</b>
1	CUSCINETTO 6205 2RS - BEARING 6205 2RS
2	PERNO SUPERIORE - UPPER PIN
3	CARRELLO ECCENTRICO - ECCENTRIC CART
4	BIELLA - PISTON ROD
5	PERNO INFERIORE - LOWER PIN
6	PULEGGIA - PULLEY
7	ASTA SCORRIMENTO - SLIDING ROD
8	FLANGIA ATTACCO PULEGGIA - PULLEY CONNECTION FLANGE
9	CUSCINETTO 6008 2RS - BEARING 6008 2RS
10	ALBERO INNESTO - GRAFT SHAFT
11	MOLLA INNESTO - GRAFT SPRING
12	CUSCINETTO 6204 2RS - BEARING 6204 2RS
13	FLANGIA FORCELLA - FORK FLANGE
14	PERNO FORCELLA - FORK PIN
15	RULLO FORCELLA - FORK ROLLER

73303090

Rev.00

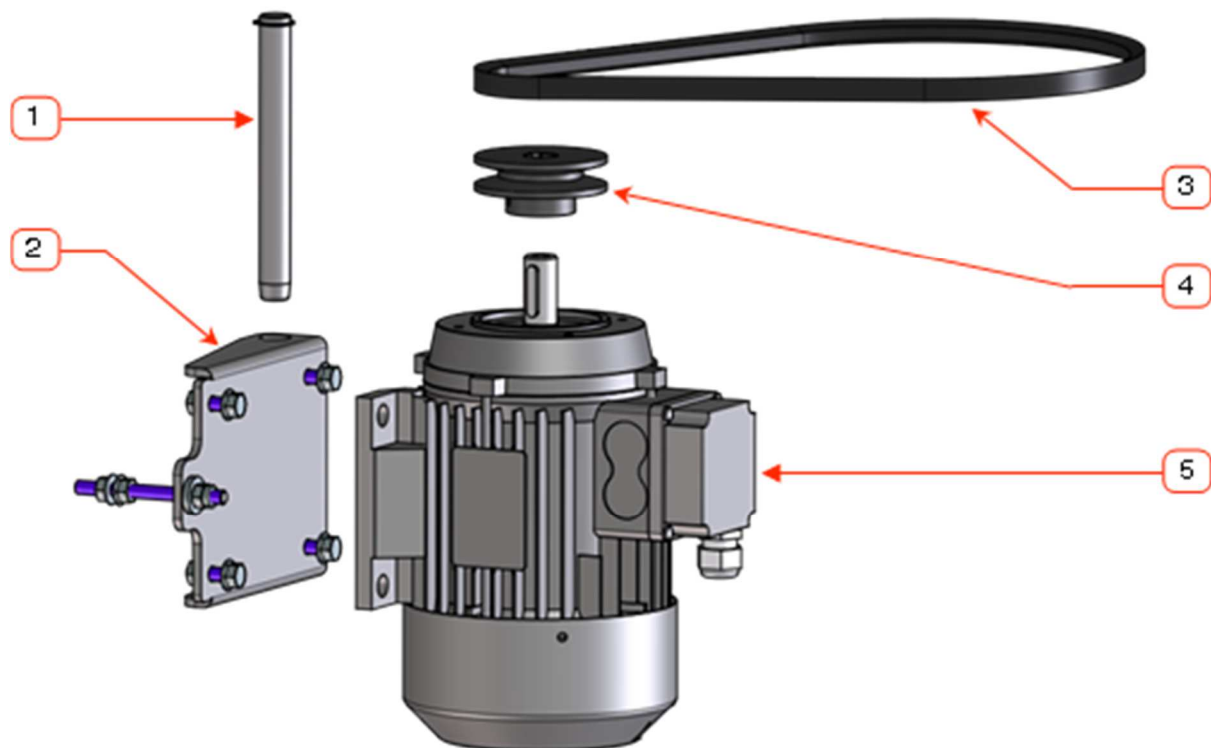
## 2.D – LEVA ARROTONDAMENTO - *ROUNDING LEVER*



<b>LEVA ARROTONDAMENTO - <i>ROUNDING LEVER</i></b>	
<b>Pos.</b>	<b>Descrizione - <i>Description</i></b>
<b>1</b>	<b>FORCELLA - <i>FORK</i></b>
<b>2</b>	<b>PERNO LEVA ARROTONDAMENTO - <i>ROUNDING LEVER PIN</i></b>
<b>3</b>	<b>FLANGIA INNESTO - <i>GRAFT FLANGE</i></b>
<b>4</b>	<b>SUPPORTO CUSCINETTO - <i>BEARING SUPPORT</i></b>
<b>5</b>	<b>LEVA ARROTONDAMENTO - <i>ROUNDING LEVER</i></b>
<b>6</b>	<b>TAPPO <math>\varnothing 30</math> - <i>STOPPER <math>\varnothing 30</math></i></b>

73303100

Rev.00

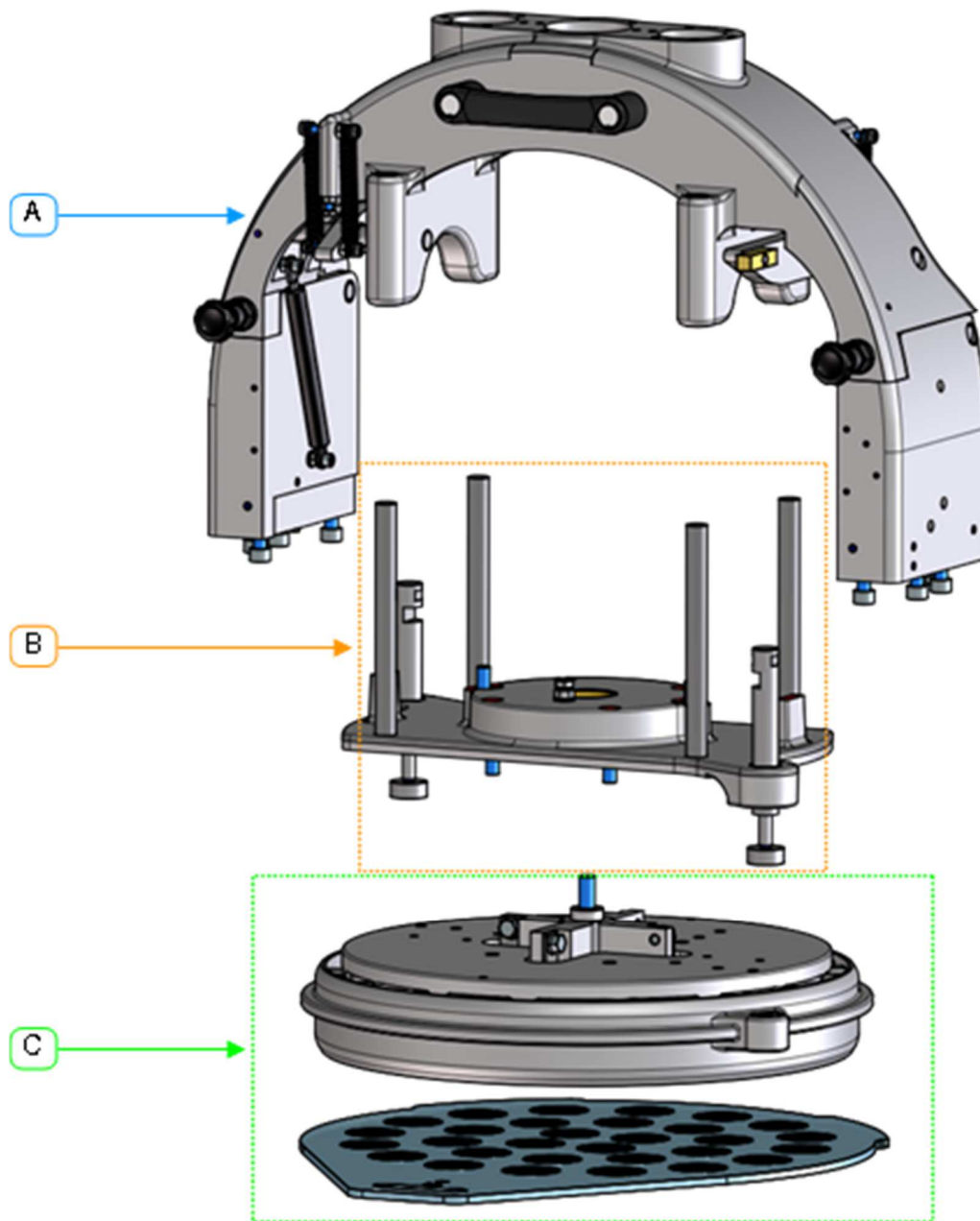


<b>MOTORE - MOTOR</b>	
<b>Pos.</b>	<b>Descrizione - Description</b>
1	<b>PERNO MENSOLA - SHELF PIN</b>
2	<b>MENSOLA MOTORE - MOTOR SHELF</b>
3	<b>CINGHIA - BELT</b>
4	<b>PULEGGIA MOTORE - MOTOR PULLEY</b>
5	<b>MOTORE ARROTONDAMENTO - ROUNDING MOTOR</b>

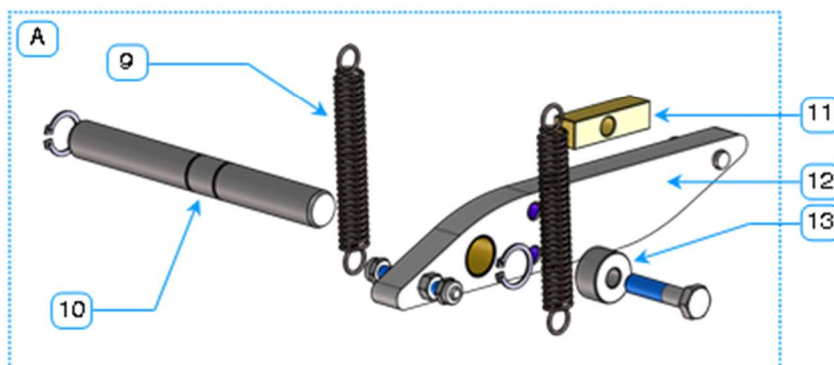
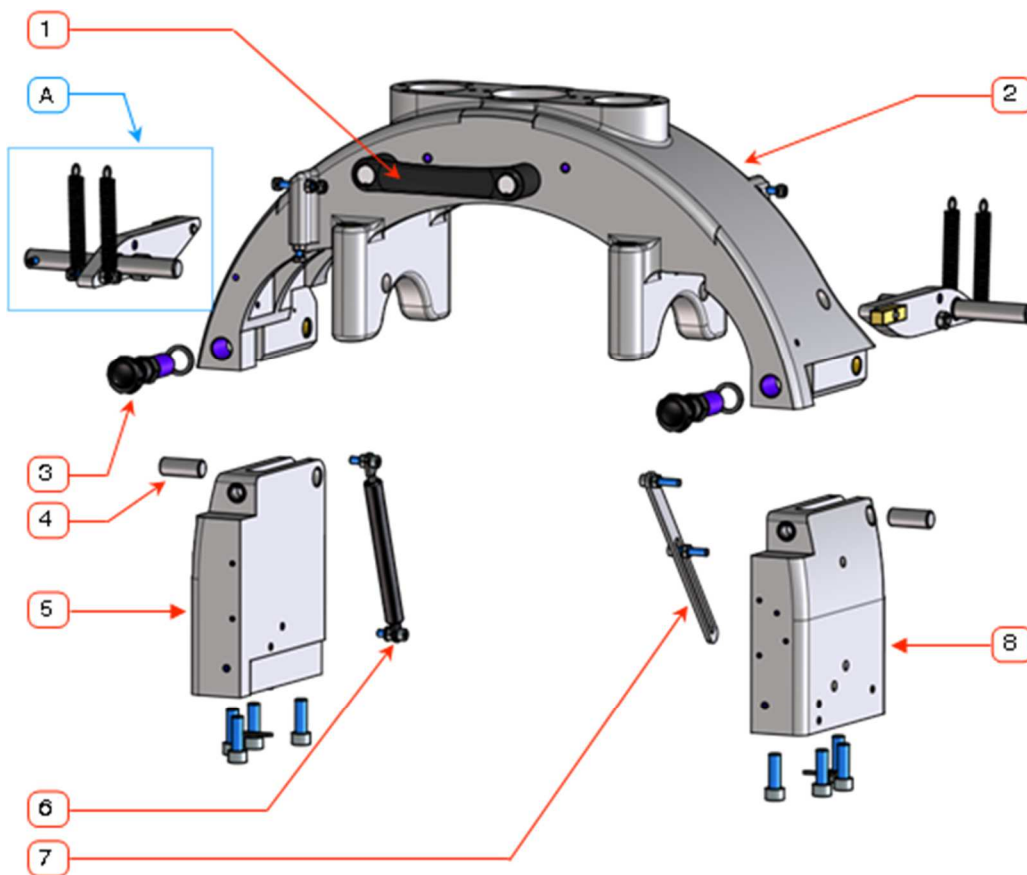
73303110

Rev.00

3 – SUPPORTO GRUPPO TAGLIO - *CUTTING GROUP SUPPORT*



3.A – SUPPORTO - SUPPORT



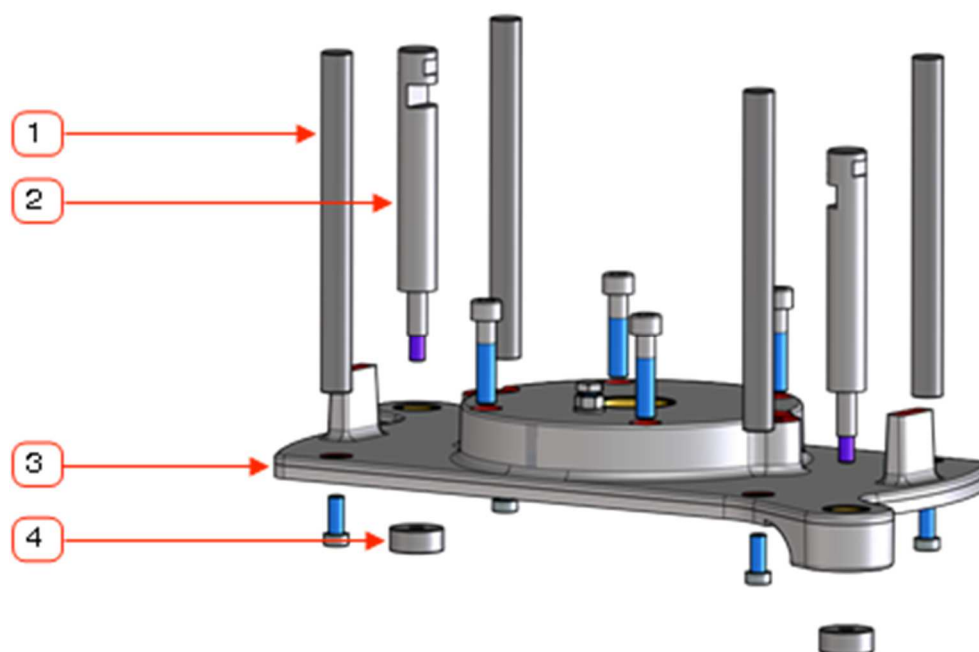
73303120 Rev.00

<b>SUPPORTO - SUPPORT</b>	
<b>Pos.</b>	<b>Descrizione - Description</b>
1	MANIGLIA - HANDLE
2	SUPPORTO GRUPPO TAGLIO - CUTTING UNIT SUPPORT
3	CHIUSURA (Spintore) - CLOSING ROLL
4	PERNO SUPPORTO - SUPPORT PIN
5	SUPPORTO LATERALE SINISTRO - LEFT SIDE SUPPORT
6	SUPPORTO LATERALE DESTRO - RIGHT SIDE SUPPORT
7	MOLLA A GAS - GAS SPRING
8	FERMO SUPPORTO - PRESSER SUPPORT
9	MOLLA - SPRING
10	PERNO LEVA ANELLO - RING LEVER PIN
11	PATTINO LEVA - LEVER RUNNER
12	LEVA ANELLO - LEVER RING
13	RULLO LEVA - LEVER ROLL

73303120

Rev.00

### 3.B – PIASTRA ATTACCO - HITCH PLATE

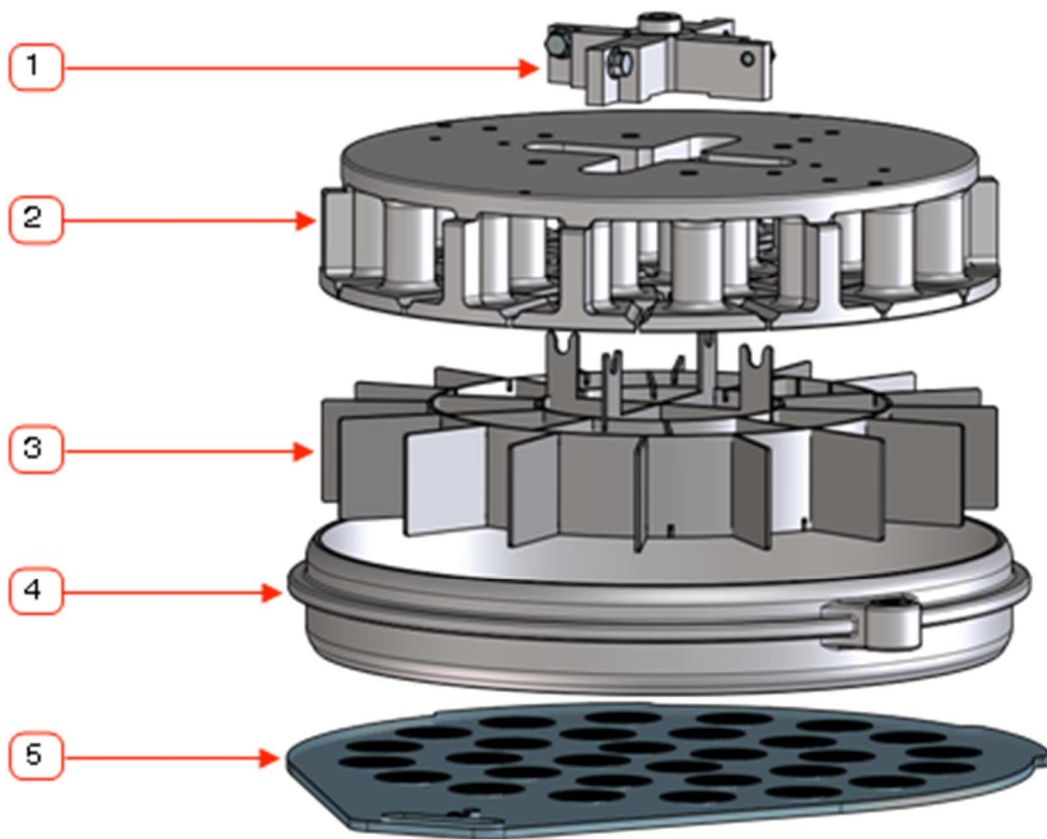


<b>PIASTRA ATTACCO - HITCH PLATE</b>	
<b>Pos.</b>	<b>Descrizione - Description</b>
<b>1</b>	<b>ASTA GUIDA - DRIVE ROD</b>
<b>2</b>	<b>ASTA SOLLEVAMENTO ANELLO - RING LIFTING ROD</b>
<b>3</b>	<b>PIASTRA ATTACCO - HITCH PLATE</b>
<b>4</b>	<b>BUSSOLA FISSAGGIO ANELLO - RING FIXING WASHER</b>

73303130

Rev.00

### 3.C – GRUPPO TAGLIO - *CUTTING GROUP*

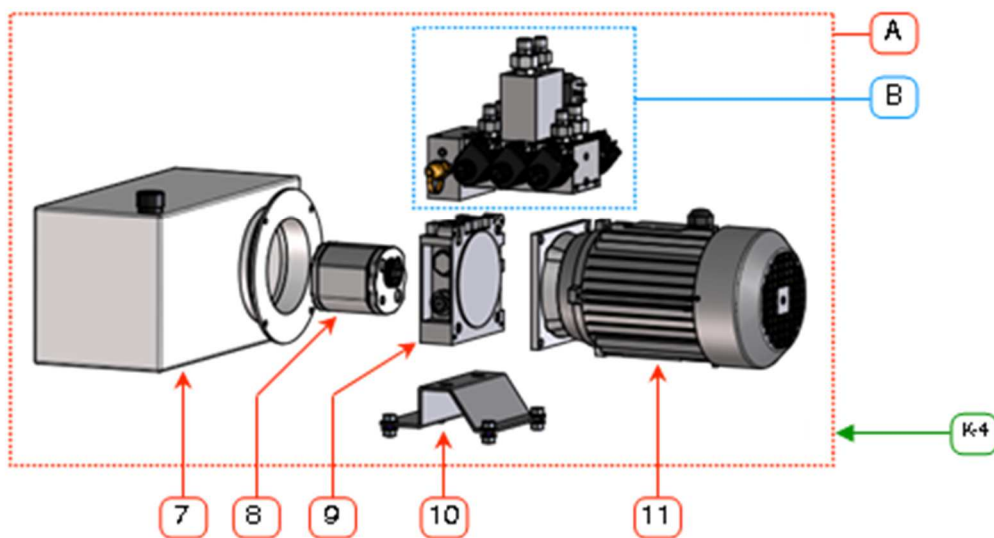
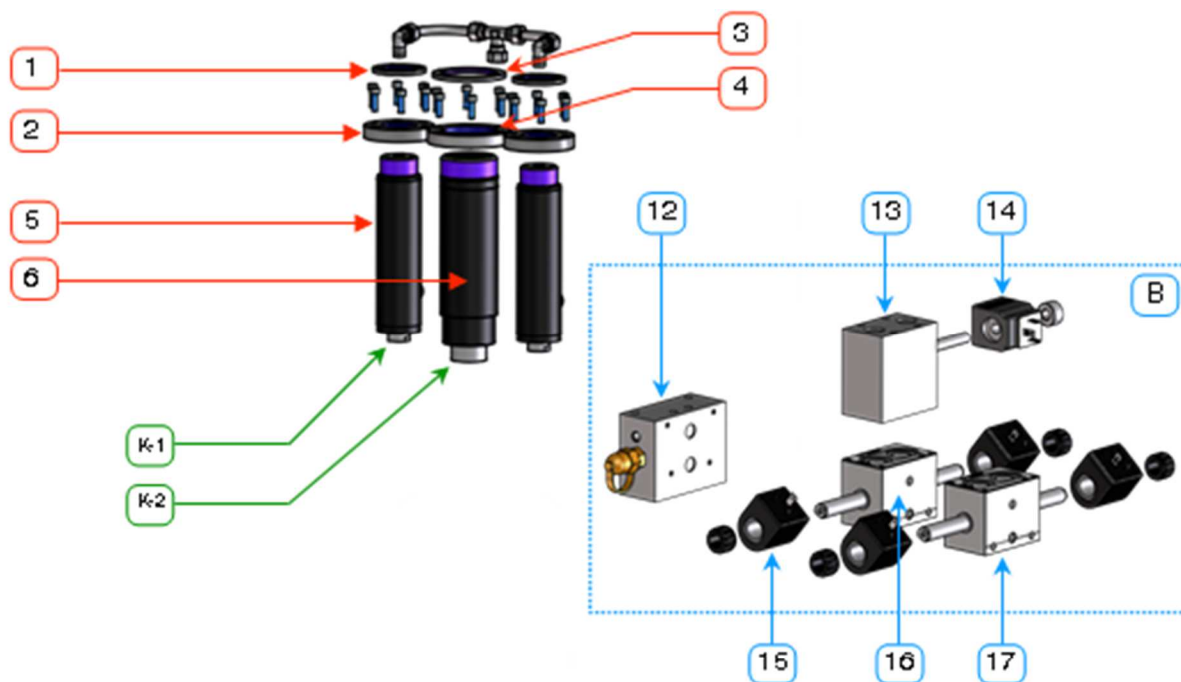


<b>GRUPPO TAGLIO - <i>CUTTING GROUP</i></b>	
<b>Pos.</b>	<b>Descrizione - <i>Description</i></b>
<b>1</b>	<b>ATTACCO COLTELLO - <i>KNIFE CONNECTION</i></b>
<b>2</b>	<b>TESTATA - <i>HEAD</i></b>
<b>3</b>	<b>COLTELLO - <i>KNIFE</i></b>
<b>4</b>	<b>ANELLO - <i>RING</i></b>
<b>5</b>	<b>PIATTO FORMATURA - <i>MOULDING PLATE</i></b>

73303140

Rev.00





- K-1** Kit guarnizioni cilindro - Cylinder gasket kit
- K-2** Kit guarnizioni cilindro - Cylinder gasket kit
- K-4** Kit guarnizioni centralina idraulica - Hydraulic unit gasket kit

- B** Gruppo Elettrovalvole - Solenoid valve assembly

73303150

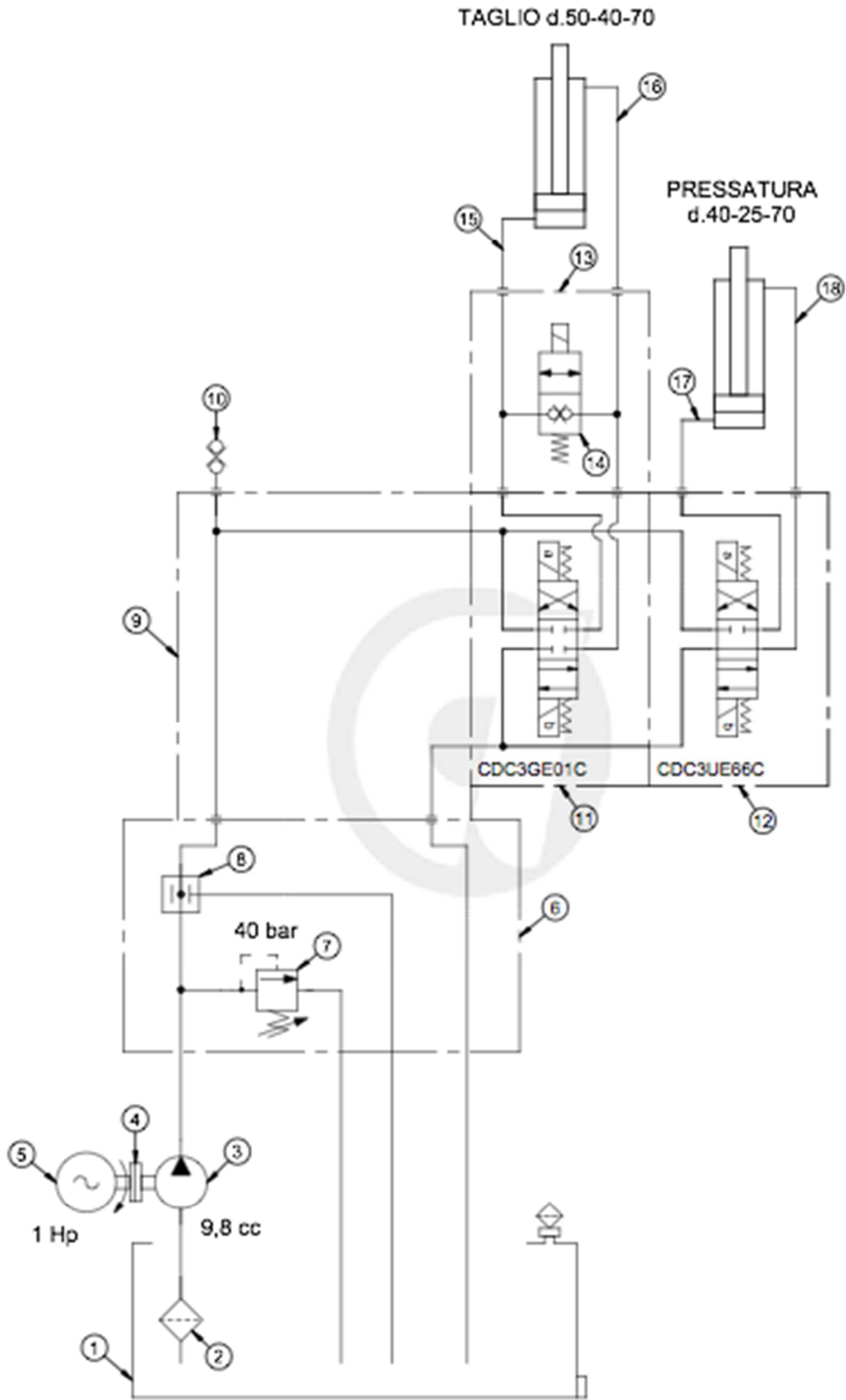
Rev.00

<b>IMPIANTO IDRAULICO - HYDRAULIC GROUP</b>	
<b>Pos.</b>	<b>Descrizione - Description</b>
<b>1</b>	<b>GHIERA BLOCCAGGIO CILINDRO PRESSATA - PRESSING CYLINDER LOCKING RING NUT</b>
<b>2</b>	<b>FLANGIA FISSAGGIO CILINDRO PRESSATA - PRESSING CYLINDER FIXING FLANGE</b>
<b>3</b>	<b>GHIERA BLOCCAGGIO CILINDRO TAGLIO - CUTTING CYLINDER LOCKING RING NUT</b>
<b>4</b>	<b>FLANGIA FISSAGGIO CILINDRO TAGLIO - CUTTING CYLINDER FIXING FLANGE</b>
<b>5</b>	<b>CILINDRO PRESSATA - PRESSING CYLINDER</b>
<b>6</b>	<b>CILINDRO TAGLIO - CUTTING CYLINDER</b>
<b>K-1</b>	<b>KIT GUARNIZIONI CILINDRO PRESSATA - PRESSING CYLINDER SEALS KIT</b>
<b>K-2</b>	<b>KIT GUARNIZIONI CILINDRO TAGLIO - CUTTING CYLINDER SEALS KIT</b>
<b>A</b>	<b>CENTRALINA IDRAULICA - HYDRAULIC UNIT</b>
<b>7</b>	<b>SERBATOIO - TANK</b>
<b>8</b>	<b>POMPA - PUMP</b>
<b>9</b>	<b>CORPO CENTRALINA - CONTROL UNIT</b>
<b>10</b>	<b>STAFFA CENTRALINA - CONTROL UNIT BRACKET</b>
<b>11</b>	<b>MOTORE CENTRALINA - CONTROL UNIT MOTOR</b>
<b>K-4</b>	<b>KIT GUARNIZIONI CENTRALINA - CONTROL UNIT SEALS KIT</b>
<b>B</b>	<b>GRUPPO ELETTROVALVOLE - ELECTRO-VALVES UNIT</b>
<b>12</b>	<b>BLOCCO INTERFACCIA - INTERFACE BLOCK</b>
<b>13</b>	<b>BLOCCO BY-PASS - BY-PASS BLOCK</b>
<b>14</b>	<b>BOBINA - COIL</b>
<b>15</b>	<b>BOBINA - COIL</b>
<b>16</b>	<b>DISTRIBUTORE COMPONIBILE - MODULAR DISTRIBUTOR</b>
<b>17</b>	<b>DISTRIBUTORE COMPONIBILE - MODULAR DISTRIBUTOR</b>

73303150

Rev.00

4.1 – SCHEMA IDRAULICO - HYDRAULIC DIAGRAM



Via A.Meucci, 4 - 61037 - Mondolfo (PU) ITALIA  
Tel. +39-0721-96161 - Fax +39-0721-9616299  
[Http://www.morettiforni.com](http://www.morettiforni.com)

NordCap GmbH & Co. KG  
Thalendorststraße 15  
28307 Bremen  
Hauptsitz (Service, Finanzen & Personal, Lager, IT, Marketing)

Telefon: +49 421 48557-0  
Telefax: +49 421 488650  
E-Mail: [bremen@nordcap.de](mailto:bremen@nordcap.de)

Die NordCap Verkaufsniederlassungen in Deutschland:

Nord: Hamburg • Ost: Berlin • Süd: Ingelheim • West: Erkrath

