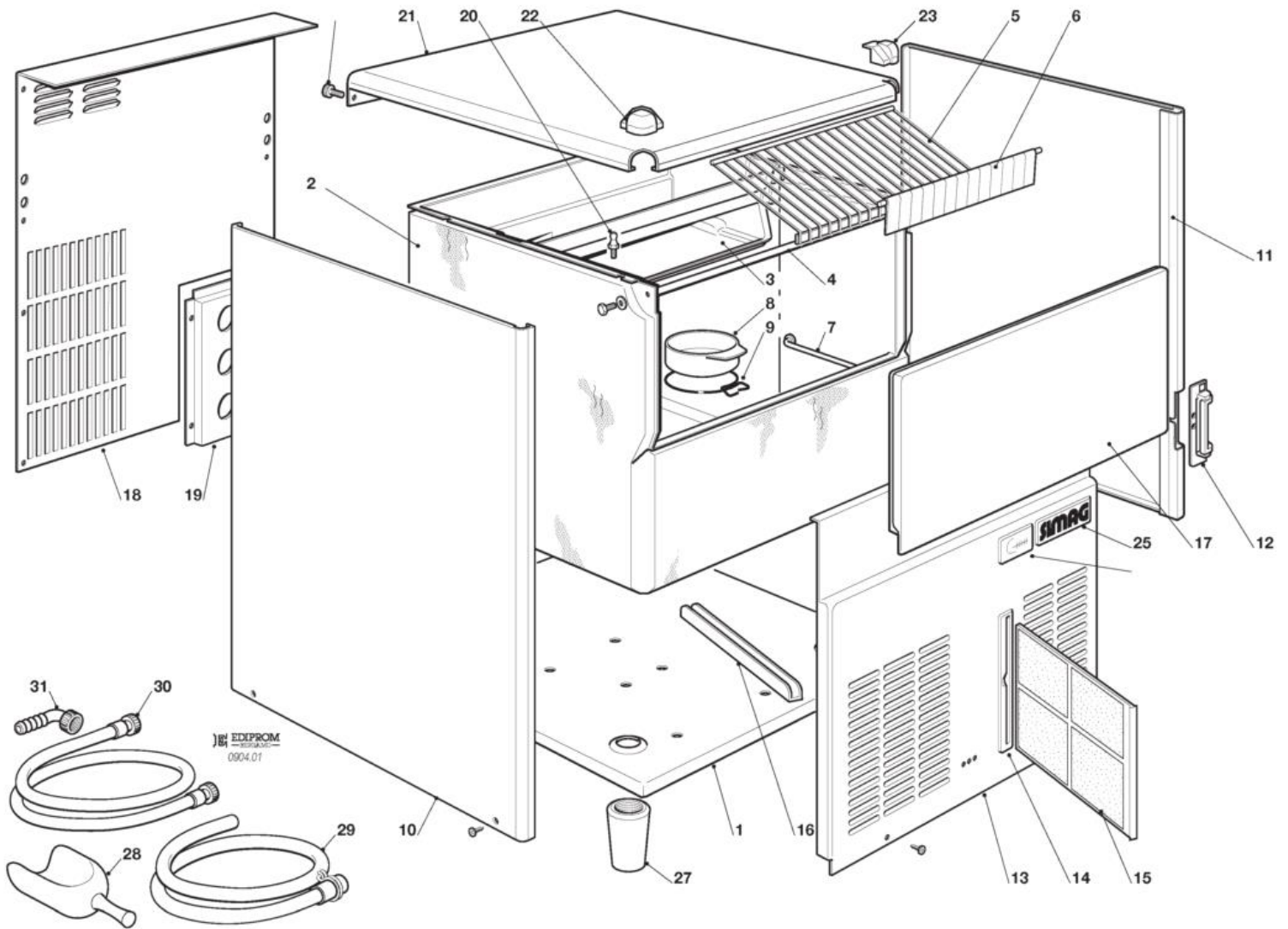


# Ersatzteilliste-Explosionszeichnung

## Eiswürfelbereiter **SDE 100 L / W**



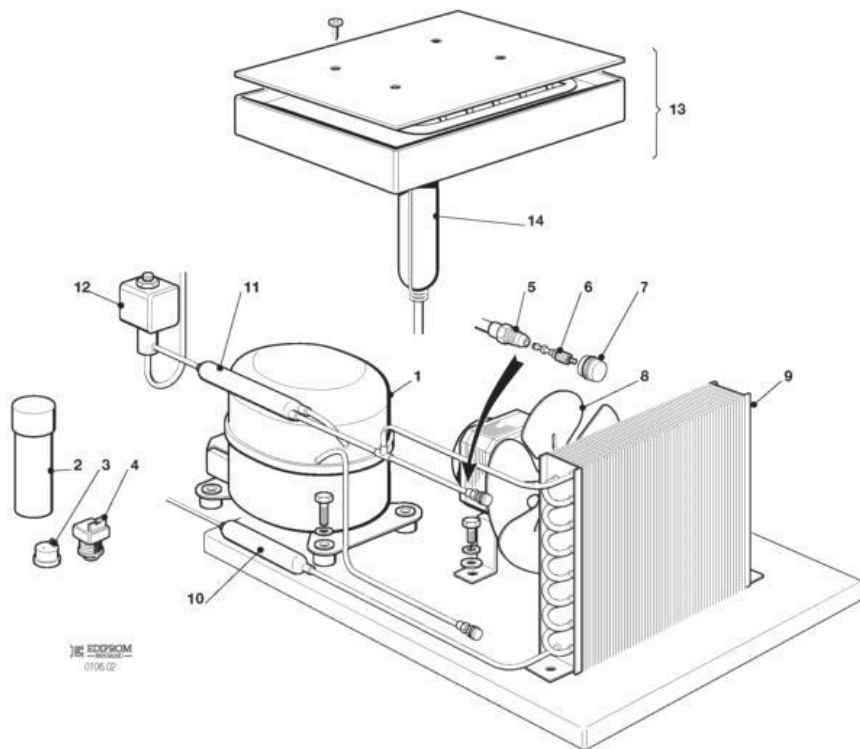
# SDE100 - MACHINENGEHAUSE



**SDE100 - MACHINENGEHAUSE**

<b>Pos</b>	<b>Art.- Nr.</b>	<b>Bezeichnung</b>
0001	SC702758 00	BASAMENTO ZINC.SDN-85
0002	SC782094 07R	INSULATED STORAGE BIN ASS
0003	SC660947 00	EVAPORATOR HOUSING
0004	SC732016 05	METALL PLATTE
0005	SC651227 00	NULL
0006	SC783172 03R	JALOUSIE
0007	SC732017 02	PLASTIK FUEHLERHALTER
0008	SC660741 00	PLASTIKSTOPFEN
0009	SC460047 00	FEDER
0010	SC722377 01	LEFT SIDE PANEL
0011	SC722376 00	RIGHT SIDE PANEL
0012	SC660883 00	ERSETZT DURCH SC060872 01
0013	SC722375 00	EDELSTAHL VORDERWAND
0013	SC722375 01	EDELSTAHL VORDERWAND
0014	SC660889 03	AIR FILTER FRAME
0015	SC660888 03	ERSETZT DURCH SC660888 01
0016	SC660817 00	FÜHRUNG FÜR LUFTFILTER
0017	SC782092 11R	SPEICHERTUER
0018	SC702559 00	NULL
0019	SC702301 00	METALLTRÄGER
0020	SC650790 00	NULL
0021	SC781475 03R	NULL
0022	SC660884 07	LEFT CUP
0023	SC660884 06	RIGHT CUP
0025	SC651544 00	LABEL SIMAG HIGH EFFICIENCY
0027	SC651469 00	FUSS (1 STÜCK)
0028	SC650071 00	EISSCHAUFEL
0029	SC670007 04	WASSEREINLASSSCHLAU
0030	SC060513 01	WASSER SLAUFSCHLAUCH

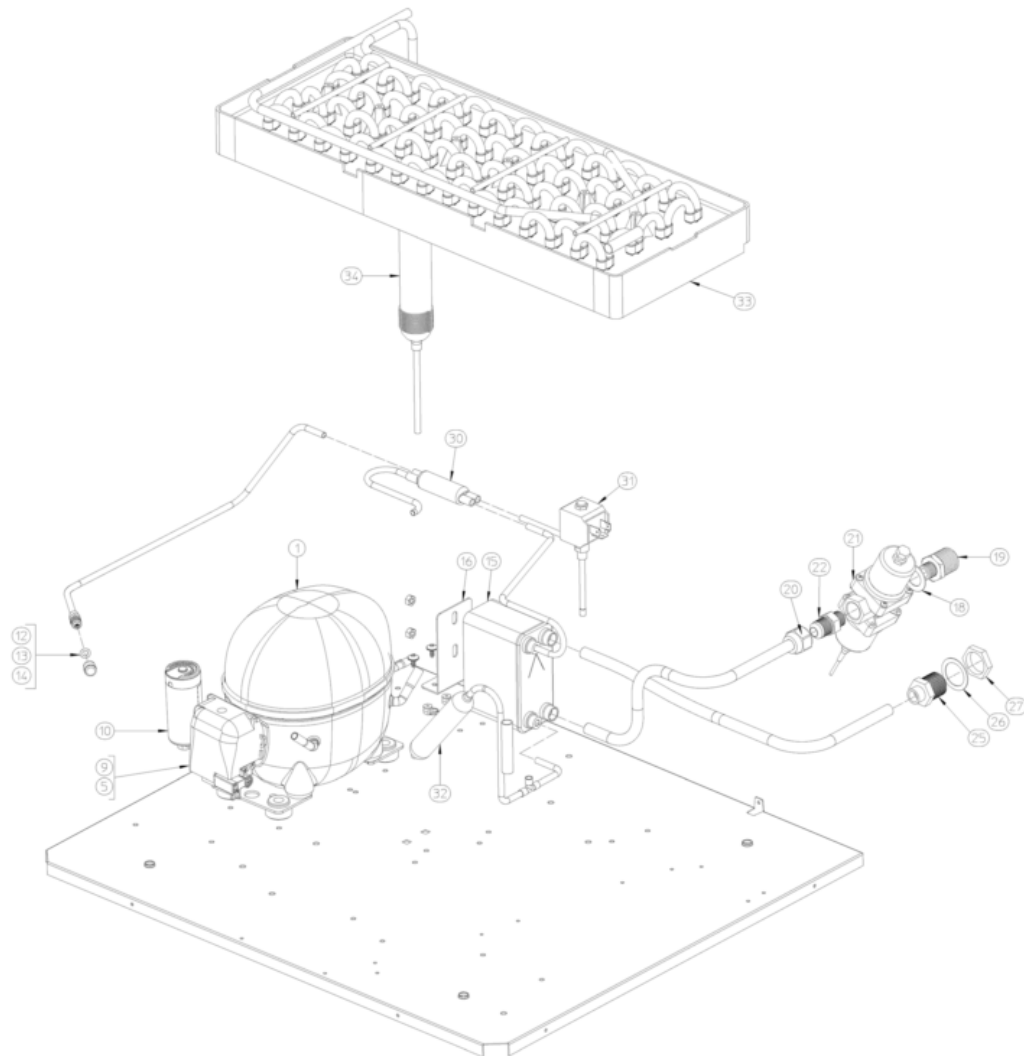
# SDE100 - LUFTGEKÜHLT GEFRIERSYSTEM



## SDE100 - LUFTGEKÜHLT GEFRIERSYSTEM

Pos	Art.- Nr.	Bezeichnung
0001	SC670105 16	KOMPRESSOR 230/60/1
0002	SCEMB 2252346	START KONDENSATOR
0003	SCEMB 2319135	SCHUTZGERÄT
0004	SCEMB 2334148	RELAIS
0005	SC650109 00	VENTILGEHÄUSE
0006	SC670012 00	VENTILKOLBEN
0007	SC650106 00	VENTILKLAPPE
0008	SC620419 04	LUFTER MOTOR - 230/50-60
0008	SC620419 33	FLUEGEL
0009	SC620551 00	LUFTGEKÜLTE KONDENSATOR
0010	SC630003 03	TROCKNER
0011	SC630020 01	MECHANISCH FILTERN Ø19 6.5/6.5-6.5
0012	SC620306 27	HEISSGAZ VENTILGEHÄUSE
0012	SC620306 48	HEISSGAZ VENTIL SPULE - 230/50-60
0014	SC784632 18	ASSY ACCUMULATORE SDE-100

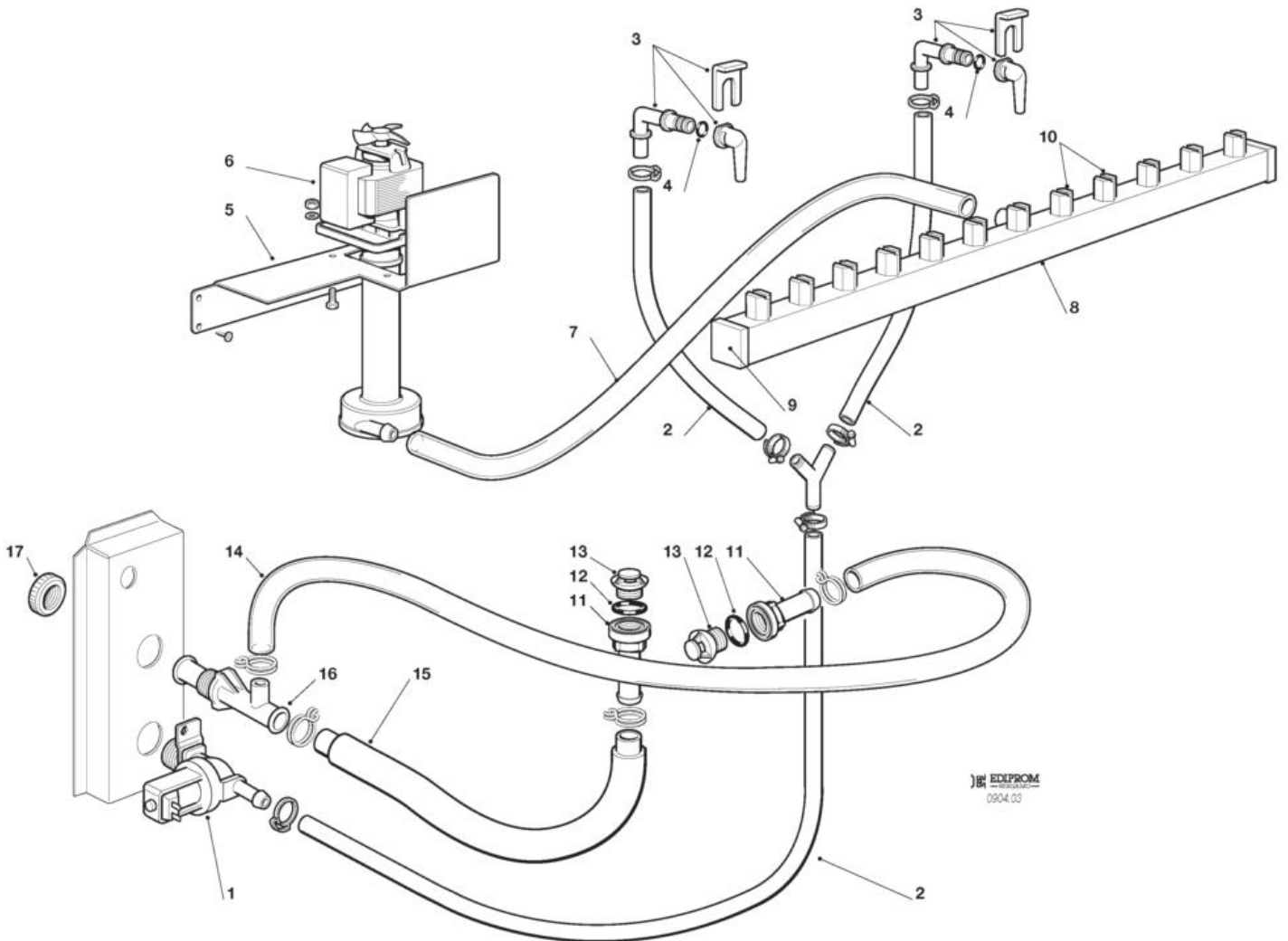
# SDE100 - WASSERGEKÜHLT GEFRIERSYSTEM



## SDE100 - WASSERGEKÜHLT GEFRIERSYSTEM

Pos	Art.- Nr.	Bezeichnung
0001	SC670105 16	KOMPRESSOR 230/60/1
0005	SCEMB 2334148	RELAIS
0009	SCEMB 2319135	SCHUTZGERÄT
0010	SC620167 01	STARTKONDENSATOR 64-77 MFD/330V
0012	SC650109 00	VENTILGEHÄUSE
0013	SC670012 00	VENTILKOLBEN
0014	SC650106 00	VENTILKLAPPE
0015	SC620593 00	CONDENS.W(LAMEL)B3HX60
0016	SC704380 00	STAFFA FISSAGGIO COND. W SWEP
0018	SC400031 01	SCHEIBE
0019	SC733204 00	WASSEREINLAUFSTUECK
0021	SC620111 00	WASSERREGLERVENTIL
0022	SC733208 02	WASSERREGLEREABFLUSSTUECK
0025	SC733205 04	WASSEREINLAUFSTUECK
0026	SC400052 00	SCHEIBE
0027	SC400053 00	MUTTER
0030	SC630020 01	MECHANISCH FILTERN Ø19 6.5/6.5-6.5
0031	SC620306 27	HEISSGAZ VENTILGEHÄUSE
0031	SC620306 48	HEISSGAZ VENTIL SPULE - 230/50-60
0032	SC630003 03	TROCKNER
0033	SC784687 00	NULL
0034	SC784632 18	ASSY ACCUMULATORE SDE-100

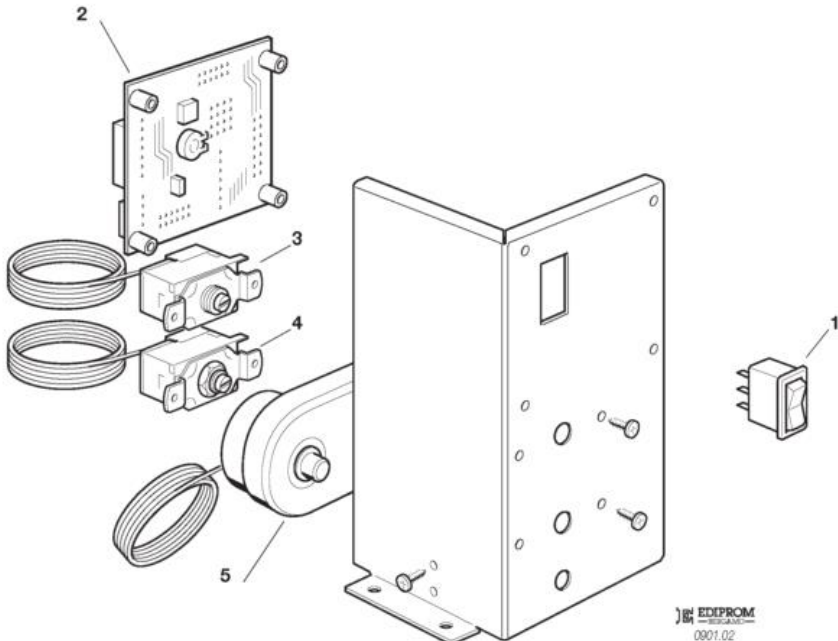
# SDE100 - WASSERSYSTEM





<b>Pos</b>	<b>Art.- Nr.</b>	<b>Bezeichnung</b>
0001	SC650105 52	WASSEREINLAUFVENTIL - 230/50-60 - LUFTE
0002	SC281900 01	PLASTIK ROHR-PRO METER
0003	SC793172 00R	ABGEWINKELTES ZULAUFROHR
0004	SC640041 31	O RING
0005	SC724333 00	WASSERPUMPENHALTER
0006	SC620430 06	WASSER PUMPE - 230/50
0007	SC610150 05	NULL
0008	SC650665 08	PLASTIK ROHR
0009	SC660557 00	STOPFEN
0010	SC660558 00R	SPRAY NOZZLE KIT (Packung mit 10 Stück)
0011	SC660219 01	ABFLUSSROHR
0012	SC640134 00	SIMMER RING
0013	SC660211 01	ABFLUSSFILTER
0014	SC610170 00	ABLASSSCHLAUCH
0015	SC610148 19	ABFLUSSROHR
0016	SC660224 00	T STÜCK
0017	SC660535 00	PLASTICK RING MUTTER

**SDE100 - SCHALTSCHRANK - BIS S.N. SDE 100**  
**Serial Number MN 1111**

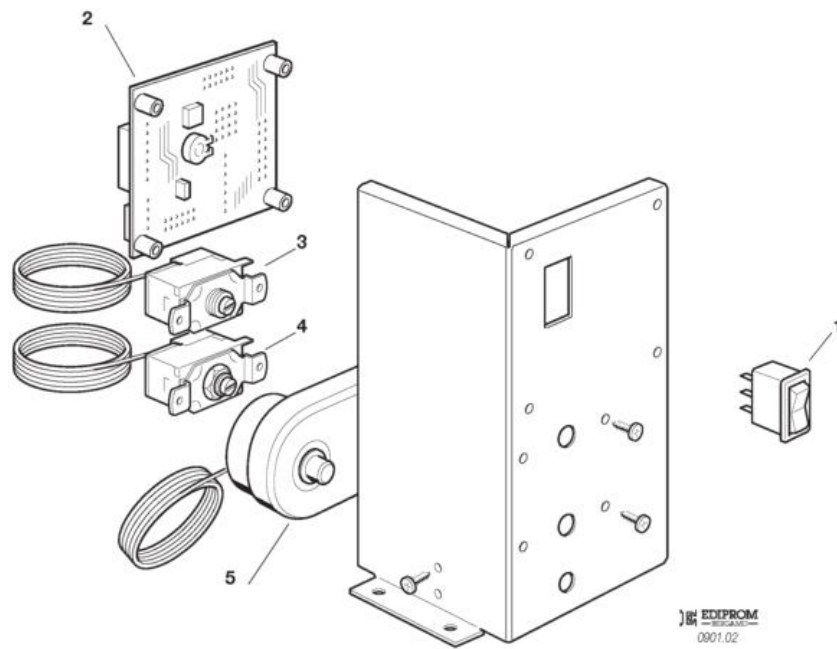


EDIPROM  
0901.02

**SDE100 - SCHALTSCHRANK - BIS S.N. SDE 100**  
**Serial Number MN 1111**

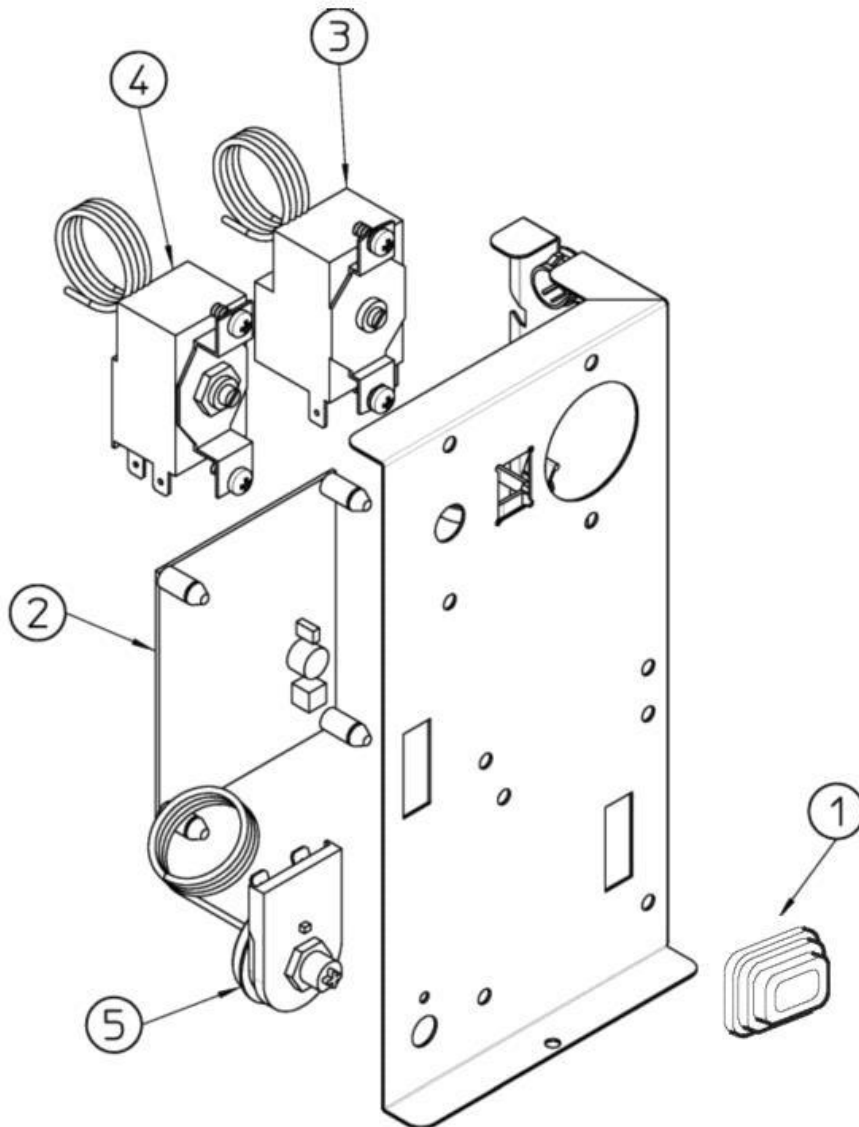
<b>Pos</b>	<b>Art.- Nr.</b>	<b>Bezeichnung</b>
0001	SC620453 00	NULL
0002	SC620507 02	TIMER ATEX
0003	SC630005 00	BEHÄLTER THERMOSTAT
0004	SC620201 01	VERDAMPFERTHERMOSTAT
0005	SC620599 00	SICHERHEITSTHERMOSTAT

**SDE100 - SCHALTSCHRANK VON 1112 BIS S.N.  
1517**



**SDE100 - SCHALTSCHRANK VON 1112 BIS S.N.  
1517**

<b>Pos</b>	<b>Art.- Nr.</b>	<b>Bezeichnung</b>
0001	SC620453 00	NULL
0002	SC620507 02	TIMER ATEX
0003	SC630005 00	BEHÄLTER THERMOSTAT
0004	SC620201 01	VERDAMPFERTHERMOSTAT
0005	SC620599 00	SICHERHEITSTHERMOSTAT



## SDE100 - SCHALTSCHRANKVON S.N. 1518

<b>Pos</b>	<b>Art.- Nr.</b>	<b>Bezeichnung</b>
0001	SC620487 07	HAUPTSCHALTER
0002	SC620507 02	TIMER ATEX
0003	SC630005 00	BEHÄLTER THERMOSTAT
0004	SC620201 00	VERDAMPFERTHERMOSTAT
0005	SC620599 00	SICHERHEITSTHERMOSTAT

**Finanzen / Service**

**28307 Bremen**  
Thalendorststraße 15  
Tel.+49 421 48557-0  
Fax+49 421 488650  
bremen@nordcap.de

**Vertrieb Ost**

**12681 Berlin**  
Wolfener Straße 32/34, Haus K  
Tel.+49 30 936684-0  
Fax+49 30 936684-44  
berlin@nordcap.de

**Vertrieb West**

**40699 Erkrath**  
Max-Planck-Straße 30  
Tel.+49 211 540054-0  
Fax+49 211 540054-54  
erkrath@nordcap.de

**Vertrieb Nord**

**21079 Hamburg**  
Großmoorbogen 5  
Tel.+49 40 766183-0  
Fax+49 40 770799  
hamburg@nordcap.de

**Vertrieb Süd**

**55218 Ingelheim**  
Hermann-Bopp-Straße 4  
Tel.+49 6132 7101-0  
Fax+49 6132 7101-20  
ingelheim@nordcap.de

