

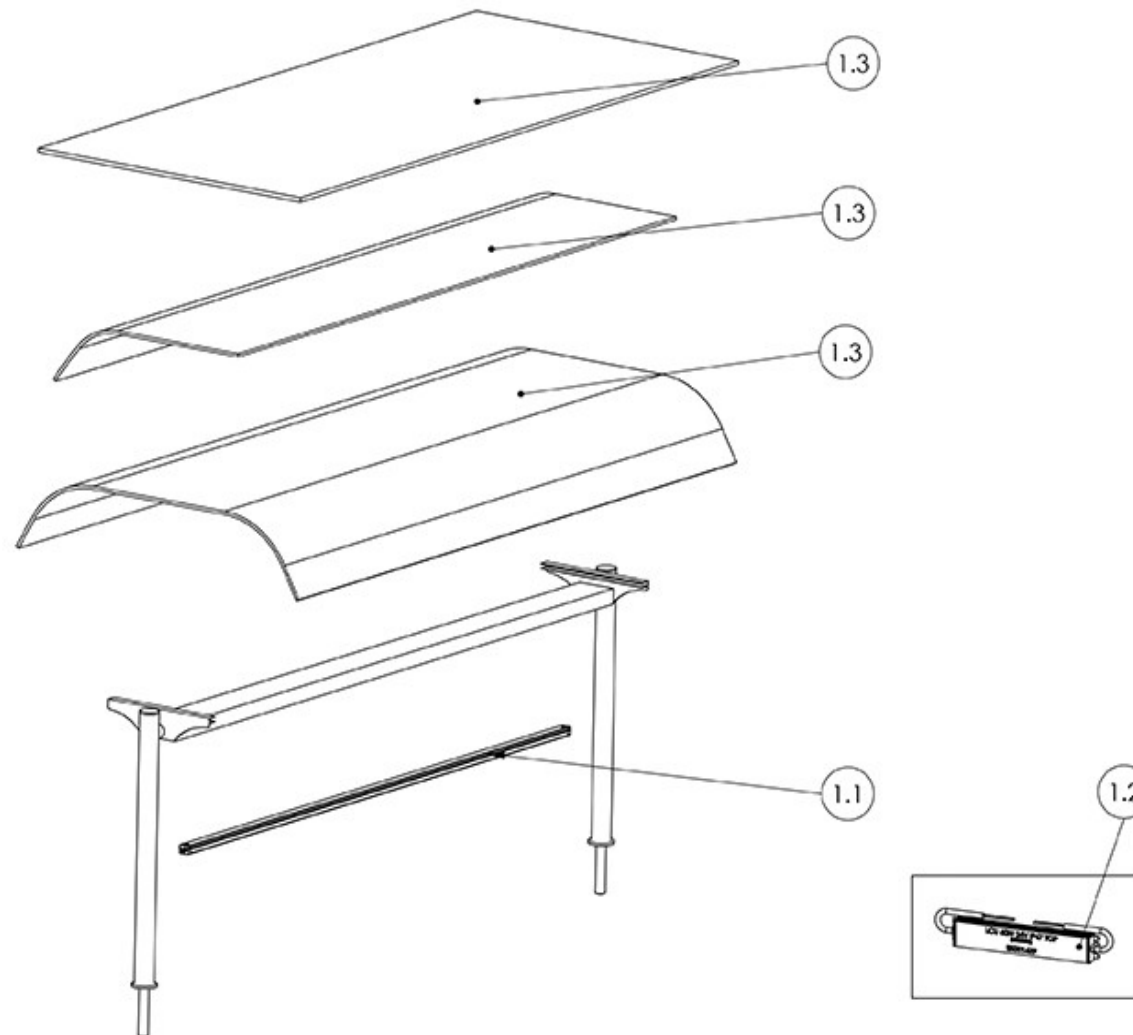
Ersatzteilliste-Explosionszeichnung

Hustenschutz Serie HS



NordCap®

CONCEPT-LINE



Wichtiger Hinweis: Wir möchten Sie darauf aufmerksam machen, dass es ratsam ist, sich vor der Bestellung der benötigten Teile mit unserer Ersatzteilabteilung in Verbindung zu setzen. So vermeiden Sie unnötigen Zeitverlust und mögliche Unannehmlichkeiten, die durch eine Fehlbestellung entstehen können. ersatzteile@nordcap.de / 0421-48557-86