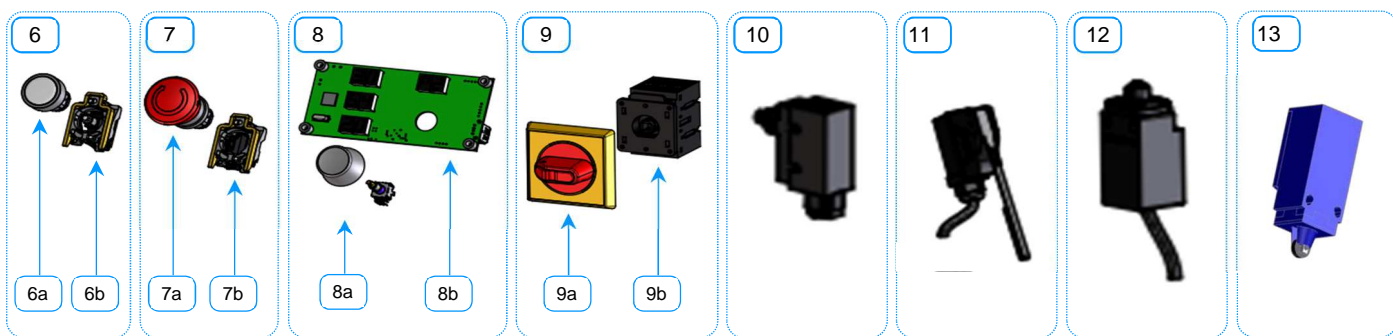
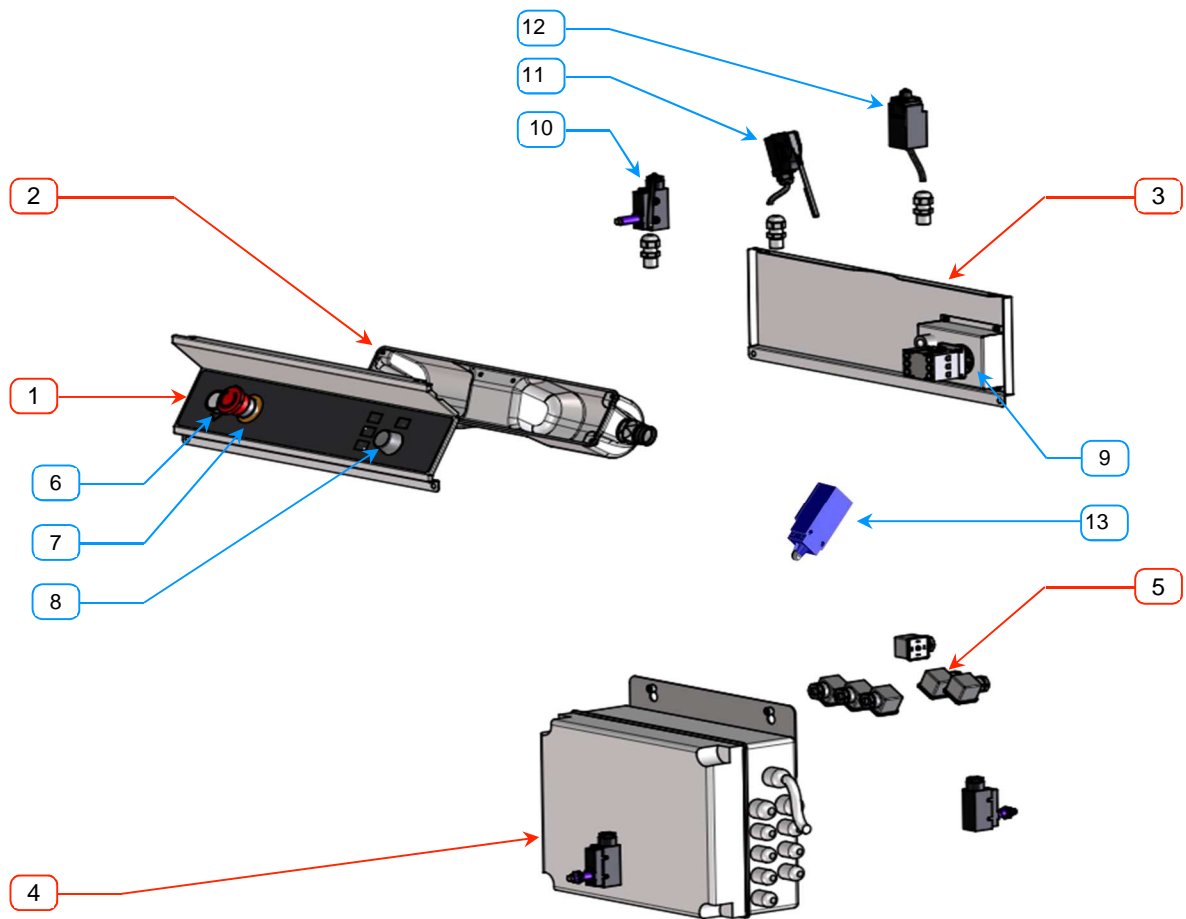


Schaltplan

Teigformer iR 260 - iLab

[Art. 493200100]





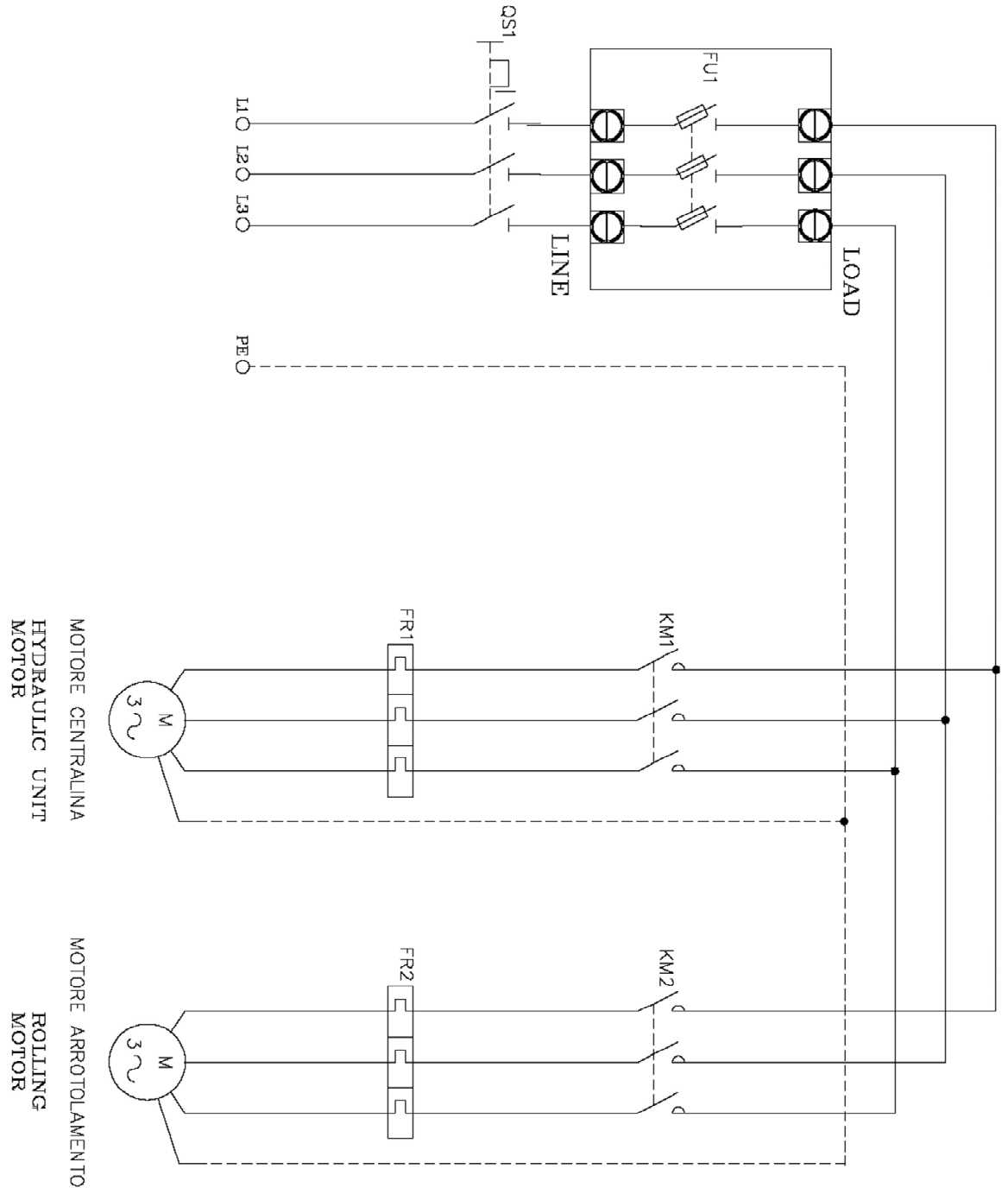
73303160 Rev.00

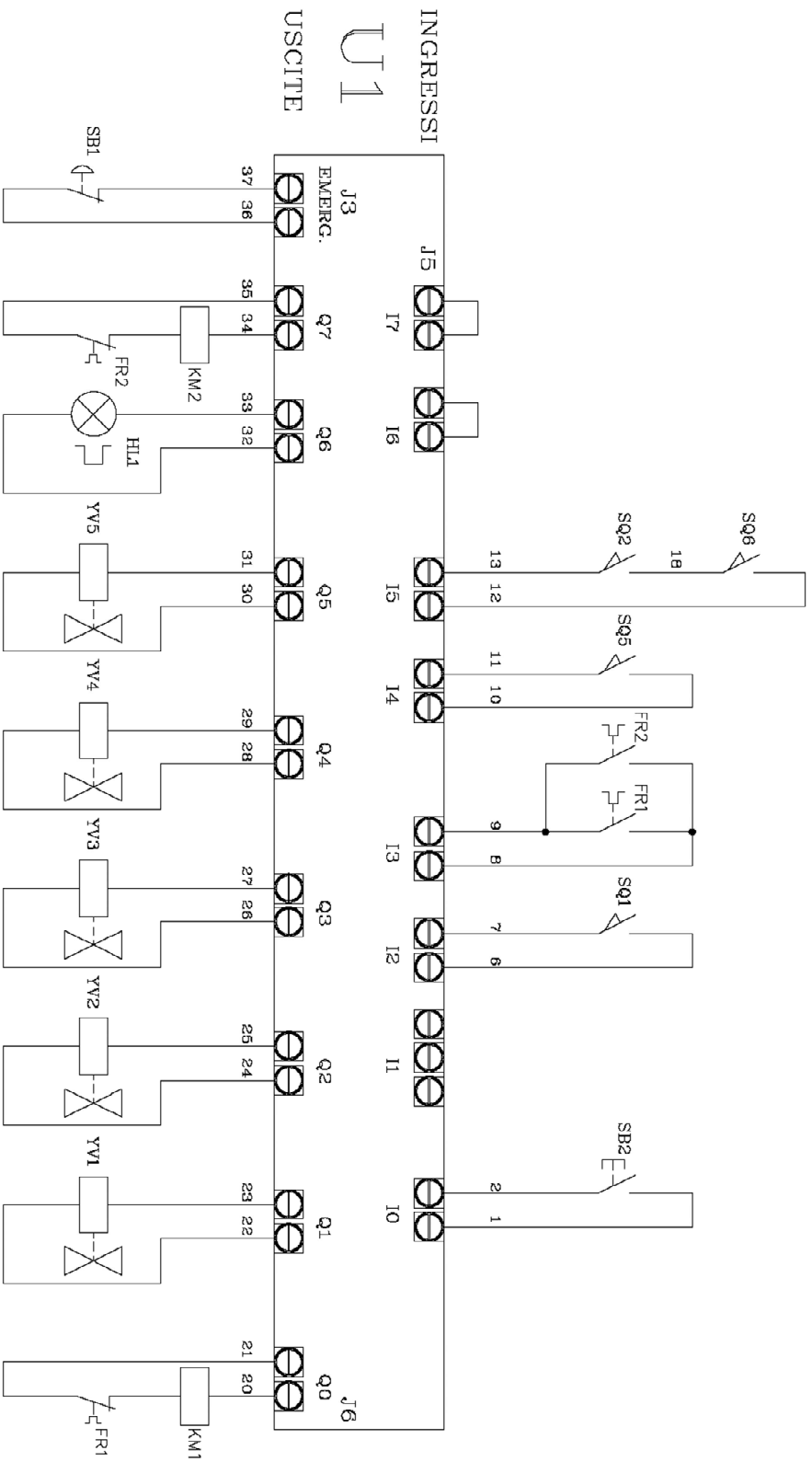
IMPIANTO ELETTRICO - <i>ELECTRICAL SYSTEM</i>	
Pos.	Descrizione - <i>Description</i>
1	PULSANTIERA - <i>CONTROL PANEL</i>
2	CARTER PULSANTIERA - <i>PUSH-BUTTONS PANEL HOUSING</i>
3	CARTER ALIMENTAZIONE - <i>FEEDING HOUSING</i>
4	QUADRO ELETTRICO - <i>ELECTRICAL PANEL</i>
5	CONNETTORE - <i>CONNECTOR</i>
6	LAMPADA SPIA - <i>WARNING LIGHT</i>
6a	TESTA LAMPADA SPIA - <i>WARNING LIGHT HEAD</i>
6b	CORPO CONTATTI - <i>CONTACTS PLATE</i>
7	PULSANTE DI EMERGENZA - <i>EMERGENCY BUTTON</i>
7a	PULSANTE A FUNGO - <i>MUSHROOM SHAPED EMERGENCY BUTTON</i>
7b	CORPO CONTATTI - <i>CONTACT UNITS</i>
8	PCB - <i>PC BOARD</i>
8a	ENCODER - <i>ENCODER</i>
8b	SCHEDA - <i>PC BOARD</i>
9	INTERRUTTORE GENERALE - <i>POWER SWITCH</i>
9a	MANOVRA INTERRUTTORE - <i>SWITCH ON/OFF</i>
9b	PULEGGIA - <i>PULLEY</i>
10	MICRO CARTER PROTEZIONE - <i>PROTECTIVE MICRO</i>
11	MICRO A LEVA CARTER GRUPPO TAGLIO - <i>CUTTING UNIT HOUSING LEVER MICRO</i>
12	MICRO GRUPPO TAGLIO - <i>CUTTING UNIT MICRO</i>
13	MICRO ARROTONDAMENTO - <i>ROUNDING UNIT MICRO</i>

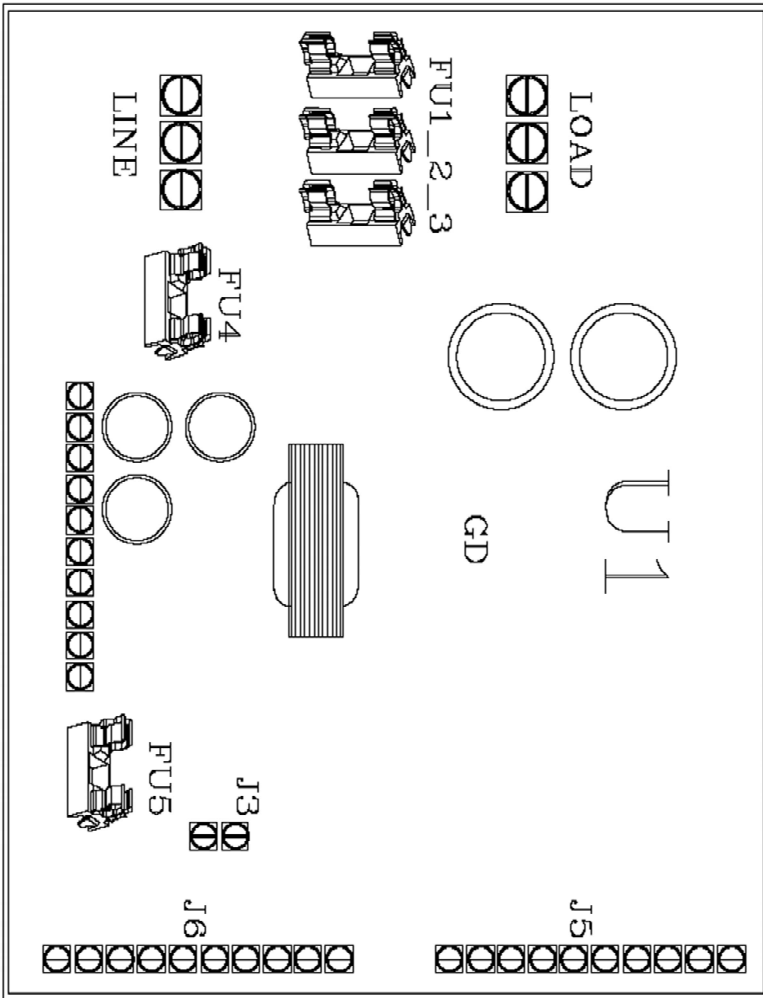
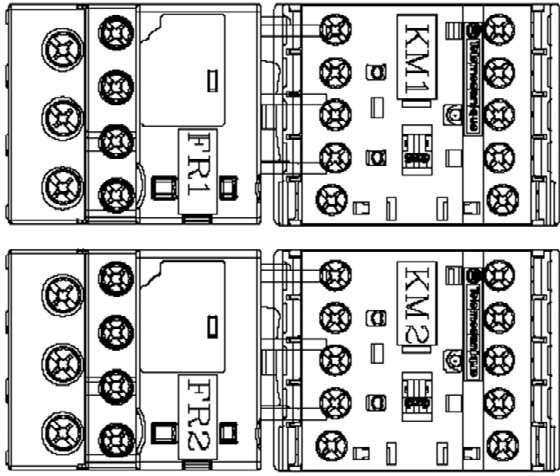
73303160

Rev.00

5.1 – SCHEMA ELETTRICO - WIRING DIAGRAM







<u>SIGLA</u>	<u>DESCRIZIONE</u>
QS1	SEZIONATORE 16 A 3 POLI A PANNELLO
KM1	TELERUTTORE 9A 24VDC MOTORE CENTRALINA
FR1	RELE' TERMICO 1,8/2,6A MOTORE CENTRALINA
KM2	TELERUTTORE 9A 24VDC MOTORE ARROTOLAMENTO
FR2	RELE' TERMICO 1,8/2,6A MOTORE ARROTOLAMENTO
U1	SCHEDA PLC SQ/SPA + ALIMENTATORE
FU1/3	FUSIBILI 6,3X32 15A RITARDATO
FU4	FUSIBILI 5X20 4AA RAPIDO
FU5	FUSIBILI 5X20 8A RITARDATO
SB1	PULSANTE DI EMERGENZA
SB2	PULSANTE START
YV1	ELETTROVALVOLA SALITA
YV2	ELETTROVALVOLA DISCESA
YV3	ELETTROVALVOLA DISCESA TAGLIO
YV4	ELETTROVALVOLA SALITA TAGLIO
YV5	ELETTROVALVOLA RILASCIO TAGLIO
SQ1	MICRO PULIZIA
SQ2	MICRO SPORTELLI MANI
SQ6	MICRO CAPOTTA

Via A.Meucci, 4 - 61037 - Mondolfo (PU) ITALIA
Tel. +39-0721-96161 - Fax +39-0721-9616299
[Http://www.morettiforni.com](http://www.morettiforni.com)

NordCap GmbH & Co. KG
Thalendorststraße 15
28307 Bremen
Hauptsitz (Service, Finanzen & Personal, Lager, IT, Marketing)

Telefon: +49 421 48557-0
Telefax: +49 421 488650
E-Mail: bremen@nordcap.de

Die NordCap Verkaufsniederlassungen in Deutschland:

Nord: Hamburg • Ost: Berlin • Süd: Ingelheim • West: Erkrath

