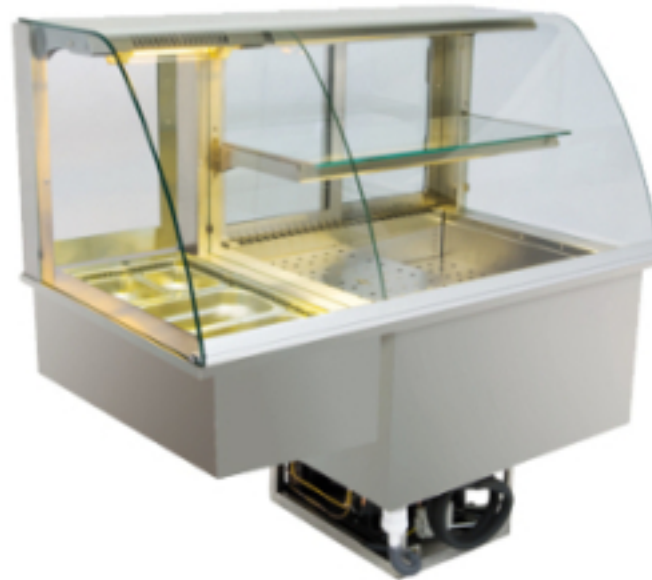
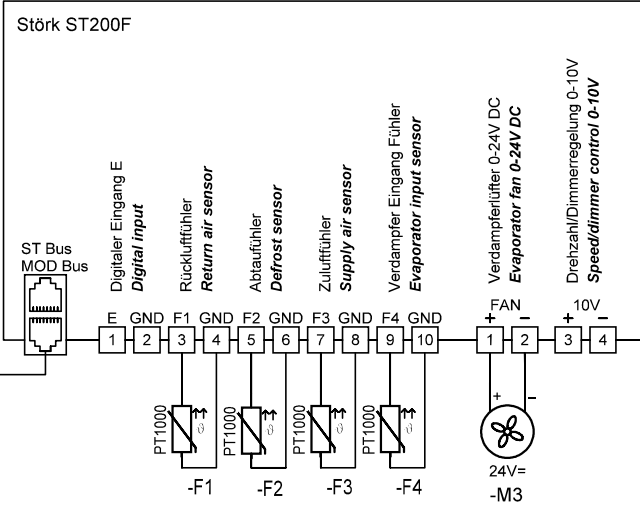
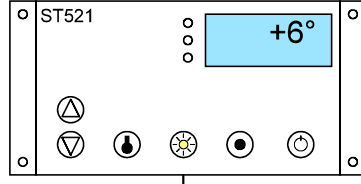


Schaltplan

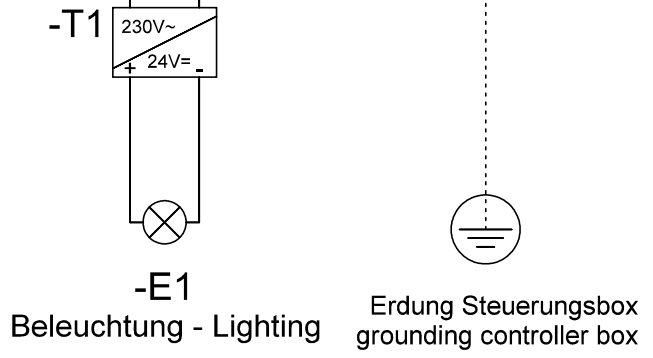
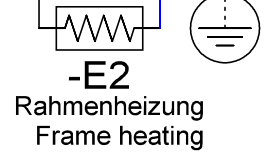
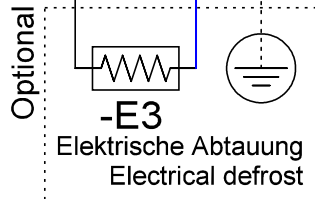
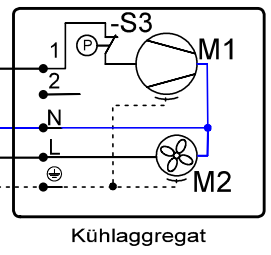
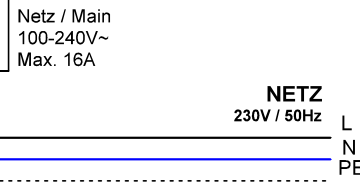
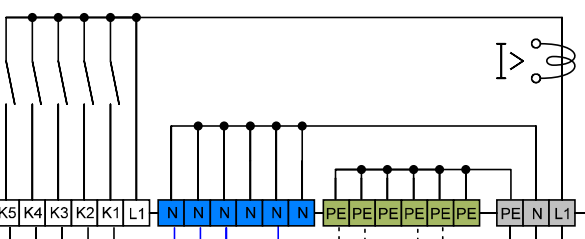
Kombinationsvitrine **KGW GR-160-53-E**

[Art. 484535401]



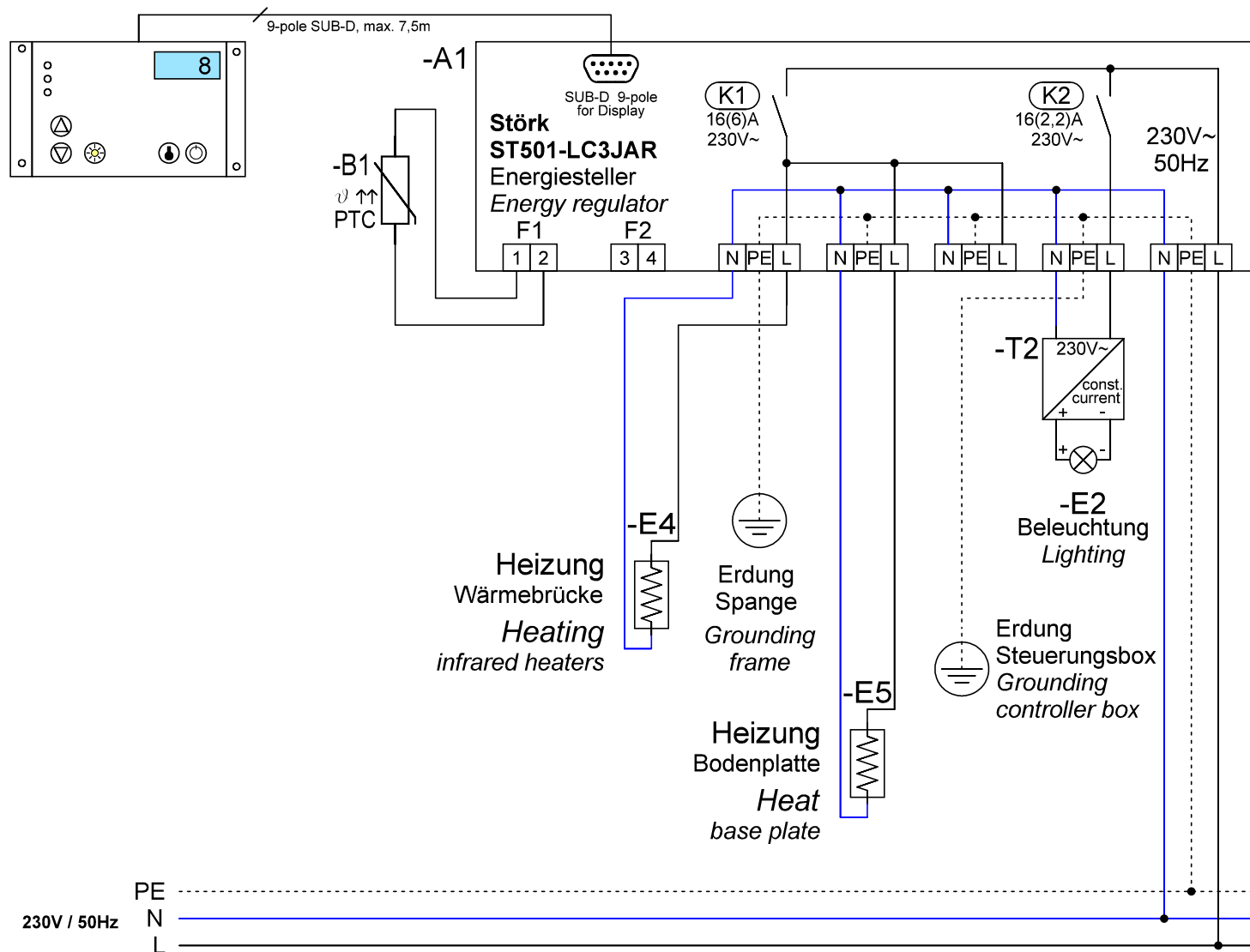


- K1 Kühlanforderung 16(6) A 230V~ Cooling request
- K2 Verflüßigerlüfter 16(1,6) A 230V~ Condenser fan
- K3 Beleuchtung 16(1,6) A 230V~ Lighting
- K4 Rahmenheizung 16(1,6) A 230V~ Frame heater
- K5 Abtauheizung 16(1,6) A 230V~ Speed/dimmer control



Änderungen / Changes	Datum / Date	Name	Bezeichnung / Identification	Seite / Page
	gez.: 03.02.2022	Köberl C.	Schaltplan Kühlvitrine Circuit diagram refrigerated display case	
	gepr.:			
			AB-Nr.:	





Änderungen / Changes

Datum / Date

Name

Bezeichnung / Identification

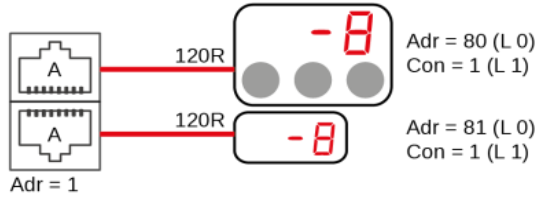
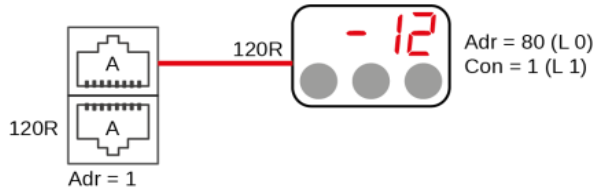
Seite / Page

gez.:

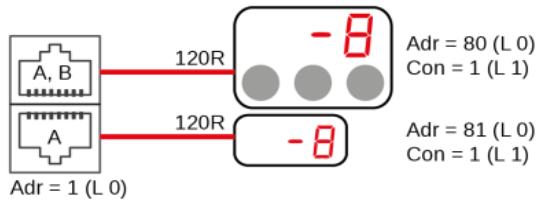
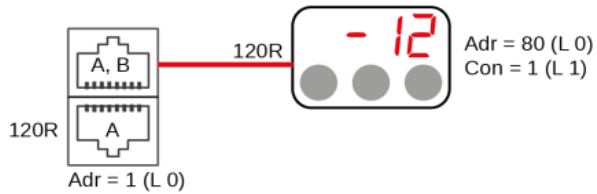
KGW - HOT

gepr.:

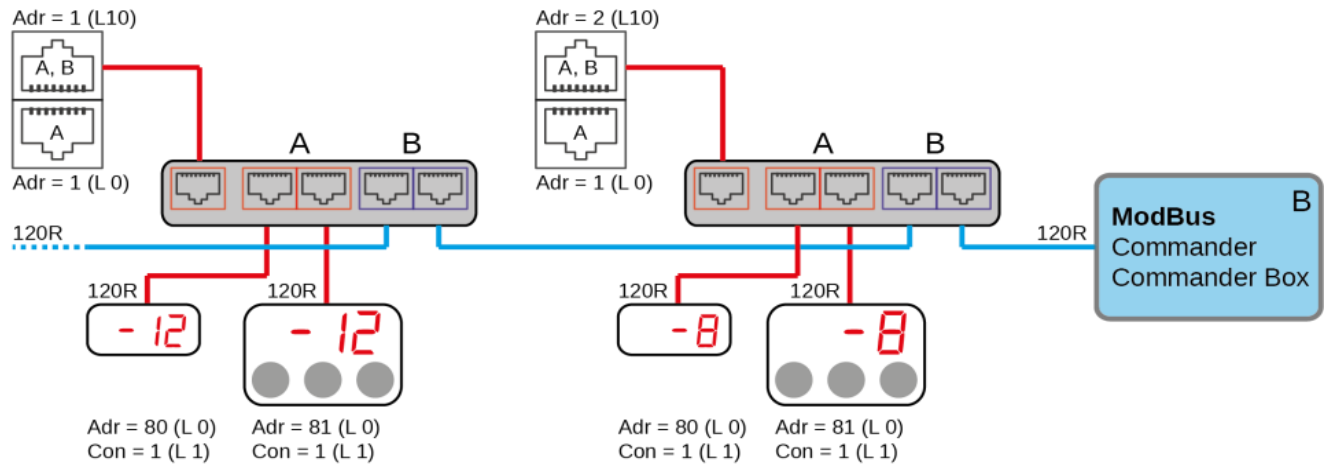
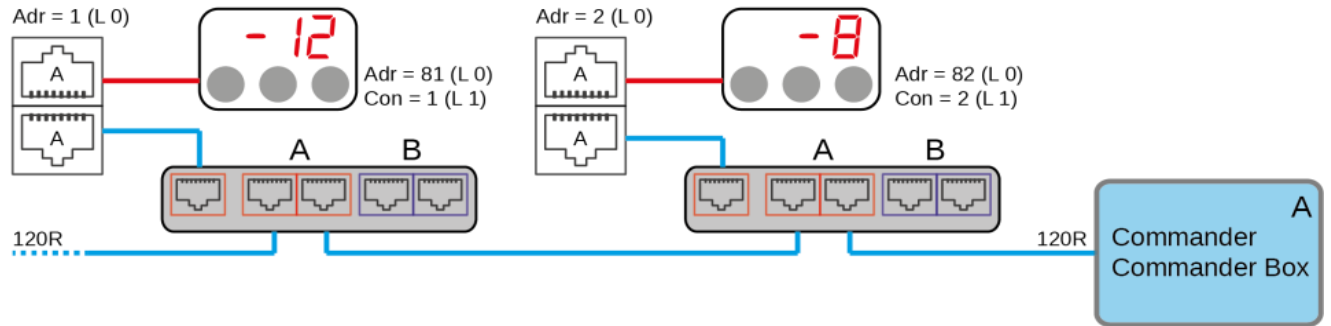
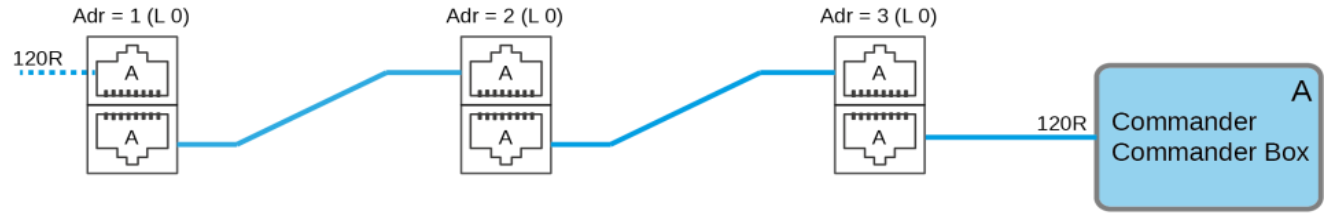
AB-Nr.:



1x RS485 (A)



2x RS485 (A, B)



Finanzen/Service

28307 Bremen

Thalendorststraße 15
Tel.+49 421 48557-0
Fax+49 421 488650
bremen@nordcap.de

Vertrieb Ost

12681 Berlin

Wolfener Straße 32/34, Haus K
Tel.+49 30 936684-0
Fax+49 30 936684-44
berlin@nordcap.de

Vertrieb West

40699 Erkrath

Max-Planck-Straße 30
Tel.+49 211 540054-0
Fax+49 211 540054-54
erkrath@nordcap.de

Vertrieb Nord

21079 Hamburg

Großmoorbogen 5
Tel.+49 40 766183-0
Fax+49 40 770799
hamburg@nordcap.de

Vertrieb Süd

55218 Ingelheim

Hermann-Bopp-Straße 4
Tel.+49 6132 7101-0
Fax+49 6132 7101-20
ingelheim@nordcap.de



www.nordcap.de