

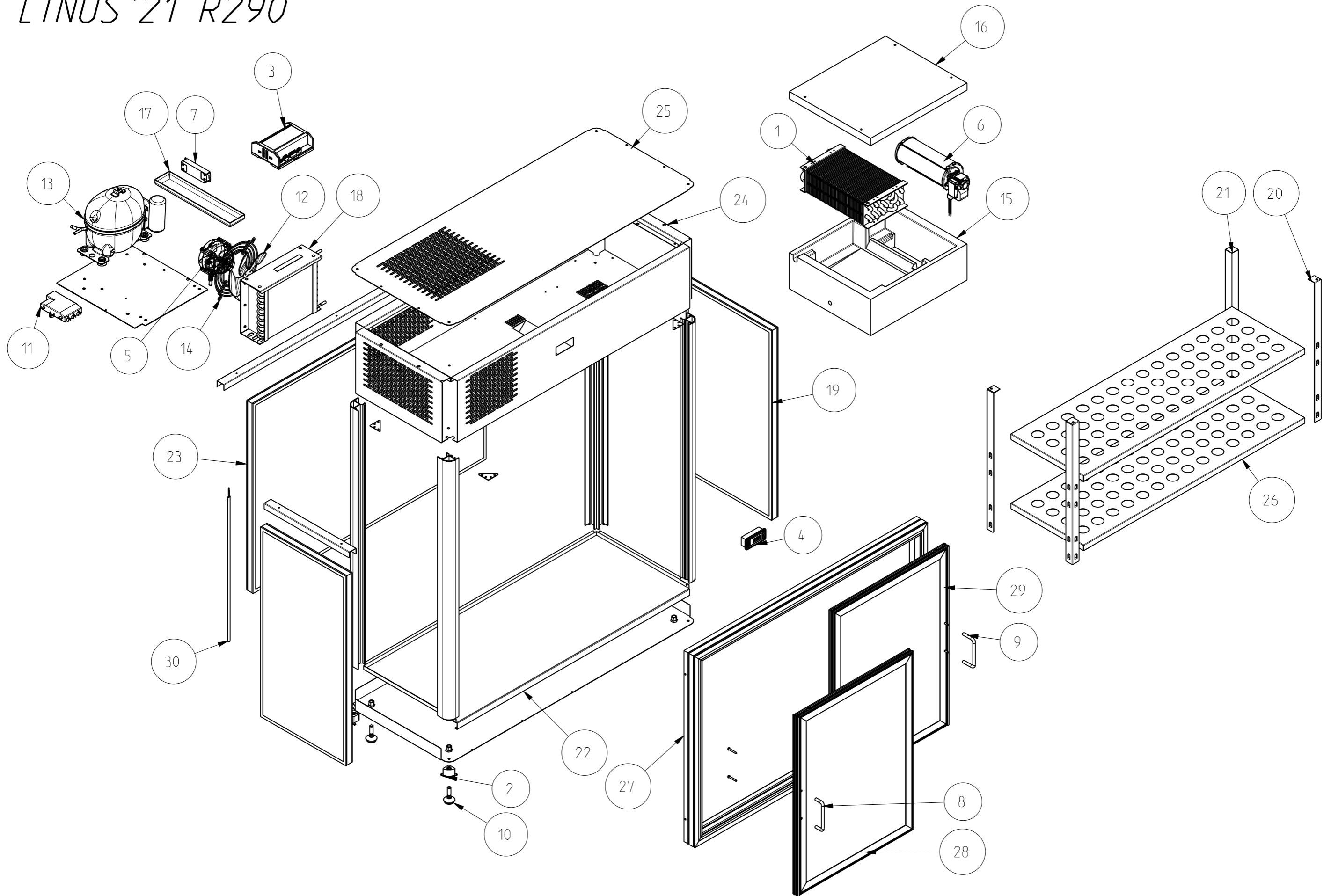
Ersatzteilliste-Explosionszeichnung

Panorama-Kühlvitrine Linus 200

[Artikel-Nr.: 45517251]



LINUS '21 R290



1	0041905	1 Evaporatore / Evaporator / Verdampfer
2	4100209	2 Inserto a espansione / Expansion insert / Spreizeinsatz
3	A0780	3 Centralina elettronica / Electronic control / Elektronische Tafel
4	A0762-4	4 Tastiera (TOUCH) / Keyboard (TOUCH) / Tastatur (TOUCH)
5	B4916	5 Ventilatore / Fan / Ventilator
6	B5125	6 Ventilatore tangenziale / Tangential fan / Tangentiallüfter
7	B8410	7 Alimentatore / Power supply unit / Netzteil
8	B9801	8 Maniglia / Handle / Griff
9	B9806	9 Maniglia / Handle / Griff
10	C0401	10 Piedino di registro / Adjusting foot / Einstellungsfuß
11	C8501	11 Morsettiera / Terminal block / Klemmbrett
12	D3311	12 Fan / Blasebalg / Ventilateur
13	F0648	13 Compressore / Compressor / Kompressoraggregat
14	F1302	14 Griglia ventilatore / Fan grid / Lüfter-Gitter
15	F960201	15 Vasca / Basin / Wanne
16	F960202	16 Coperchio / Lid / Deckel
17	F961901	17 Vaschetta / Basin / Becken
18	F961911	18 Condensatore / Condenser / Kondensator
19	F970204	19 Vetro laterale / Side glass / Seitliches Glas
20	F970301	20 Cremagliera destra / Right rack / Rechte Zahnstange
21	F970302	21 Cremagliera sinistra / Left rack / Linke Zahnstange
22	F980206	22 Piano inox / Stainless table / Rostfreie Platte
23	F980207	23 Vetro posteriore / Rear glass / Hintere Glasscheibe
24	F980212	24 Tetto / Top / Oberteil
25	F980303	25 Coperchio / Lid / Deckel
26	F980305	26 Ripiano intermedio / Intermediate shelf / Zwischenebene
27	F9805/10	27 Corsia (SX)/ Passage (SX)/ Fahrspur (SX)
28	F9805/11	28 Porta scorrevole / Sliding door / Schiebescheibe
29	F9805/12	29 Porta scorrevole (DX)/ Sliding door (DX)/ Schiebescheibe (DX)
30	K204802	30 Banda (LED) / Band (LED) / Band (LED)

Finanzen / Service

28307 Bremen
Thalenhorststraße 15
Tel.+49 421 48557-0
Fax+49 421 488650
bremen@nordcap.de

Vertrieb Ost

12681 Berlin
Wolfener Straße 32/34, Haus K
Tel.+49 30 936684-0
Fax+49 30 936684-44
berlin@nordcap.de

Vertrieb West

40699 Erkrath
Max-Planck-Straße 30
Tel.+49 211 540054-0
Fax+49 211 540054-54
erkrath@nordcap.de

Vertrieb Nord

21079 Hamburg
Großmoorbogen 5
Tel.+49 40 766183-0
Fax+49 40 770799
hamburg@nordcap.de

Vertrieb Süd

55218 Ingelheim
Hermann-Bopp-Straße 4
Tel.+49 6132 7101-0
Fax+49 6132 7101-20
ingelheim@nordcap.de

