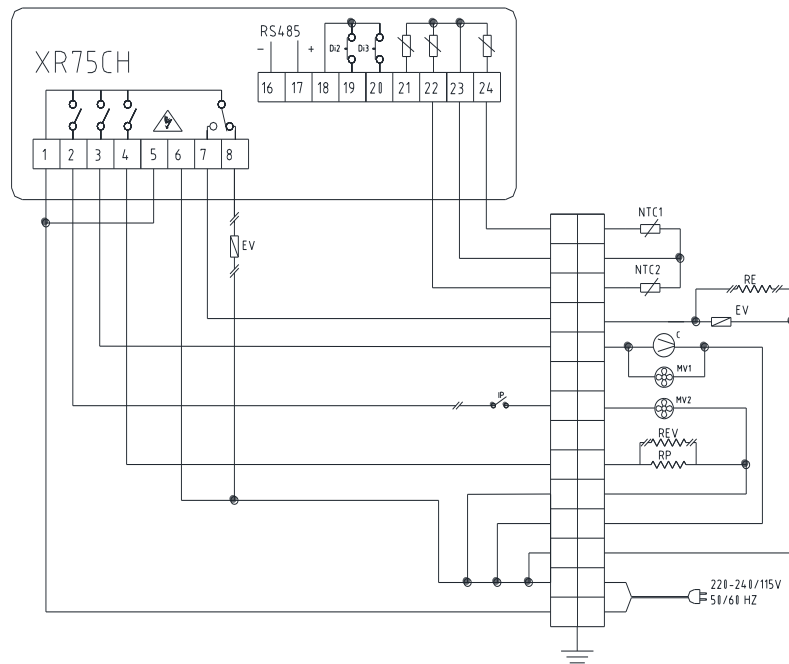


# Electric Diagram / Schéma Électrique / Electrisches Schema

**NordCap®**

**Modelo/ Modello/ Modelo**

**U2/L19 - XR75CH**



## **LEGENDA**

MV1 MOTOVENTILADOR CONDENSADOR  
 MV2/3 MOTOVENTILADOR EVAPORADOR  
 NTC1 SONDA CONTROLLO  
 NTC2 SONDA DESCONGELAÇÃO  
 C COMPRESSOR  
 RP RESISTÊNCIA DA PORTA  
 RE RESISTÊNCIA DE ESGOTO  
 EV ELECTROVALVULA  
 DESCONGELAÇÃO

MV1 MOTOVENTILADOR CONDENSADOR  
 MV2/3 MOTOVENTILADOR EVAPORADOR  
 NTC1 SONDA CONTROLLO

## **LEGEND**

MV1 CONDENSER MOTOR FAN  
 MV2/3 EVAPORATION MOTOR FAN

## **LÉGENDE**

VENTILATORE DEL CONDENSATORE  
 VENTILATORE DEL VAPORIZZATORE  
 SONDA DI CONTROLLO  
 SONDA DI SCONGELARE  
 COMPRESSORE  
 RESISTENZA DI PORTA  
 RESISTENZA DI SCARICO  
 VALVOLA ELETTRICA DI SBRINAMENTO

## **LÉGENDE**

MOTOVENTILATEUR DU CONDENSEUR  
 MOTOVENTILATEUR DE

## **LEGENDE**

VENTILADOR DEL CONDENSADOR  
 VENTILADOR DEL EVAPORACION  
 SONDA DE CONTROL  
 SONDA DESESCARCHE  
 COMPRESOR  
 RESISTENCIA DE PUERTA  
 RESISTENCIA DE DESAGÜE  
 ELECTROVALVULA DE DESESCARCHE

## **UNTERTITE**

VENTILATORMOTOR DES KONDENSATORS  
 VENTILATORMOTOR DES VERDAMPFERS

# Electric Diagram / Schéma Électrique / Electrisches Schema

NordCap®

		L'ÉVAPORATEUR	
NTC1	CONTROL PROBE	SONDE DE CONTRÔLE	KONTROLLE SONDE
NTC2	DEFROSTING PROBE	SONDE DE DÉCONGÉLATION	ABTAUUNG SONDE
C	COMPRESSOR	COMPRESSEUR	KOMPRESSOR
RP	DOOR RESISTANCE	RESISTANCE DE PORTE	TÜR WIDERSTAND
RE	DRAIN RESISTANCE	RÉSISTANCE D'ÉGOUT	WIDERSTAND DES ABFLUSSES
EV	DEFROSTING ELECTRIC VALVE	SOUPAPE ÉLECTRIQUE DÉCONGÉLATION	ELEKTRISCHES VENTIL DER ABTAUUNG
MV1	CONDENSER MOTOR FAN	MOTOVENTILATEUR DU CONDENSEUR	VENTILATORMOTOR DES KONDENSATORS
MV2/3	EVAPORATION MOTOR FAN	MOTOVENTILATEUR DE L'ÉVAPORATEUR	VENTILATORMOTOR DES VERDAMPFERS
NTC1	CONTROL PROBE	SONDE DE CONTRÔLE	KONTROLLE SONDE