

# Ersatzteilliste-Explosionszeichnung

## Kühl- / Tiefkühl-Container **HDCF 03 E**

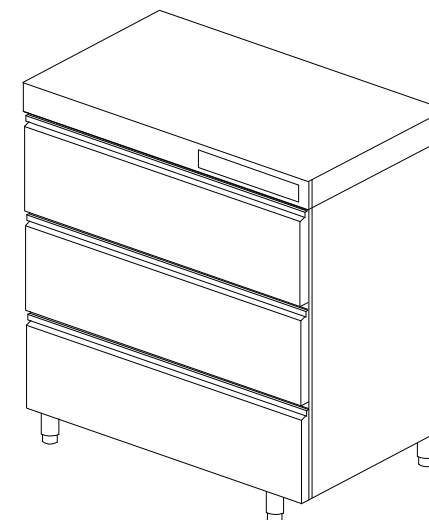
[Art. 437060003]



# HDCF 03 E

## MANTENITORI REFRIGERATI A CASSETTI

REFRIGERATED / FREEZER DRAWERS  
MANTENEDOR REFRIGERADO DE CAJONES  
TIROIRS RÉFRIGÉRÉE  
KÜHLHALTEGERÄTE MIT SCHUBLADEN



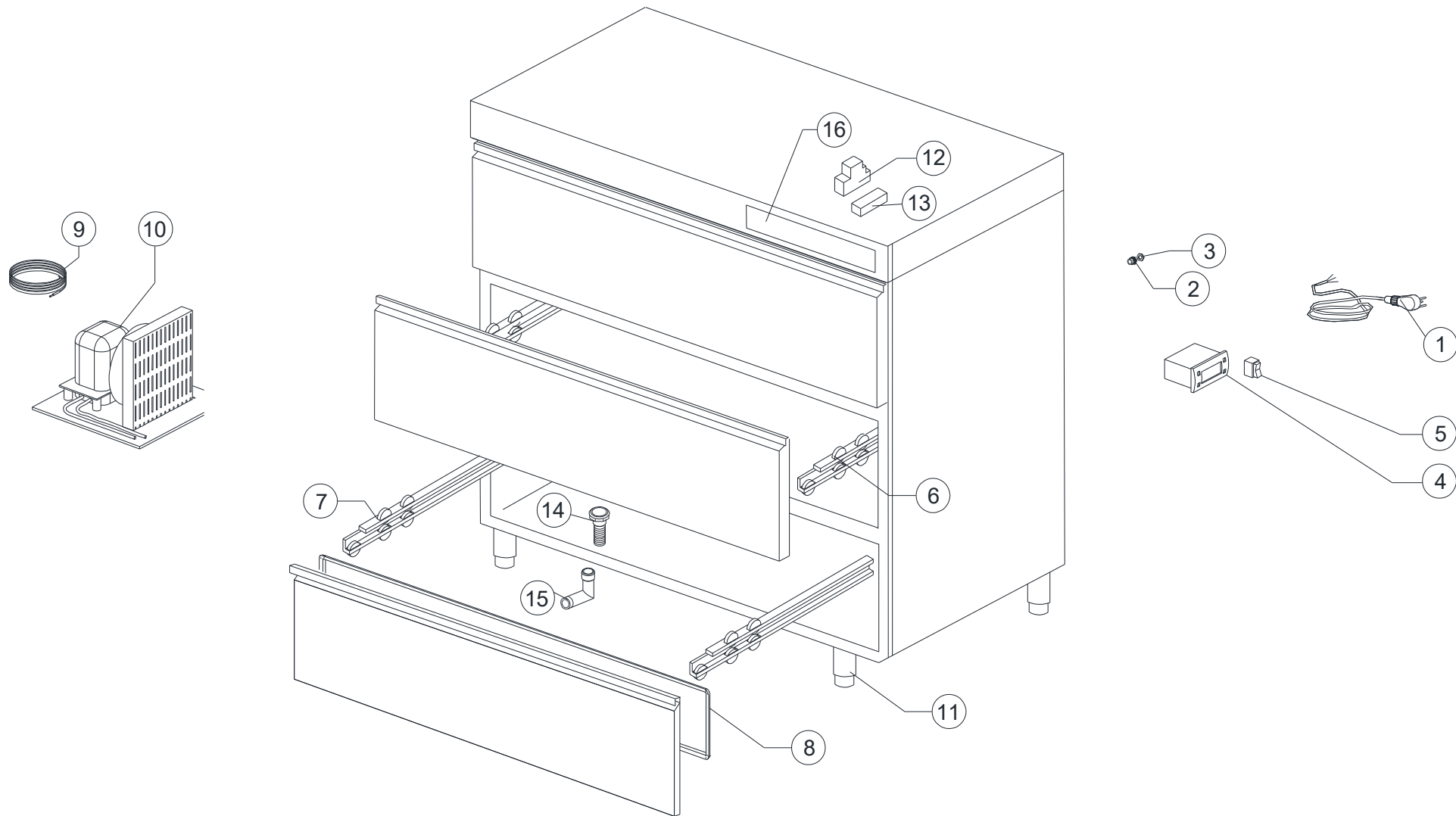
La Casa costruttrice declina ogni responsabilità per le possibili inesattezze contenute nel presente Manuale imputabili ad errori di stampa o trascrizione. Si riserva il diritto di apportare ai propri prodotti quelle modifiche che ritenesse necessarie o utili, senza pregiudicarne le caratteristiche essenziali. È vietata la riproduzione o fotocopiatura, anche parziale, di testi o immagini del presente manuale, senza la preventiva autorizzazione della Ditta costruttrice. <01.06.2004>.

The manufacturer accepts no liability for any inaccuracies in this manual attributable to printing or copying errors. We reserve the right to modify our products as we deem fit, without impairing their basic features. The reproduction or copying of any part of this manual by any means whatsoever is strictly forbidden unless authorized previously in writing by the manufacturer. <01.06.2004>

El fabricante declina cualquier responsabilidad por los errores de impresión o transcripción de este documento. Asimismo se reserva el derecho de introducir en sus productos todas la modificaciones que considere necesarias o pertinentes sin alterar las características esenciales de los mismos. Prohibida la reproducción total o parcial por cualquier medio de textos o imágenes del presente manual sin previa autorización escrita del fabricante. <01.06.2004>

Le constructeur décline toute responsabilité pour les erreurs possibles contenues dans le pages de ce manuel pour cause d'impression ou de transcription erronées. Le constructeur se réserve la faculté d'apporter à ses produits les modification qu'il jugera nécessaires ou utiles, sans préjudice de leurs caractéristique essentielles. La reproduction, même partielle, par tout moyen, compris la photocopie, d'images ou de textes contenus dans le présent manuel est interdite, sauf autorisation préalable écrite di Constructeur. <01.06.2004>

Der Hersteller haftet nicht für eventuelle Ungenauigkeiten dieser Bedienungsanleitung infolge Druck- oder Abschriftsfehlern. Er behält sich das Recht vor, ohne Veränderung der wesentlichen Produktmerkmale die als notwendig oder nützlich erachteten Änderungen an seinen Produkten durchzuführen. Vervielfältigung oder Fotokopieren, auch teilweise, von Textstellen oder Abbildungen dieser Bedienungsanleitung ohne vorherige Genehmigung des Herstellers ist untersagt. <01.06.2004>



POS.	COD.	Q.tà	DESCRIZIONE	DESCRIPTION	DESCRIONES	DESCRIPTION	BESCHREIBUNG
1	A34207020	1	CAVO ALIM. CON SPINA SHUKO	POWER CABLE WITH SHUKO PLUG	CLAVIJA DE ENCHUFE	PRISE	STECKER
2	A34201550	1	PRESSACAVO PG 13,5	CABLE GLAND PG 13,5	PASACABLE PG 13,5	RONDELLE FIXATION PG 13,5	ENTZUGLASTUNG PG 13,5
3	A34204000	1	DADO PG 13,5	NUT PG 13,5	TUERCA PG 13,5	ECROU FIXATION PG 13,5	NUSSPG 13,5
4	A34100070	2	CONTROLLO UNITA' REFRIGERATA HCT-HDCC-HDCF	ELECTRONIC CONTROL HCT-HDCC-HDCF	CONTROL ELECTRONICO HCT-HDCC-HDCF	CONTRÔLE ELECTRONIQUE HCT-HDCC-HDCF	ELEKTRONISCHE KONTROLLE HCT-HDCC-HDCF
5	A34102600	1	INTERRUTTORE LUMINOSO	LIGHT SWITCH	INTERRUPTOR	INTERRUPTEUR	SCHALTER
6	A33200900	2	GUIDE CASSETTI (COPPIA)	DRAWER GUIDES (PAIR)	GUIAS CAJONES (PAR)	COULISSEAUX DE TIROIRS (PAIR)	SCHUBLADENFUHRUNGEN (PAAR)
7	A33200870	1	GUIDE CASSETTO INFERIORE (COPPIA)	BOTTOM DRAWER GUIDES (PAIR)	GUIAS CAJONES INFERIOR (PAR)	COULISSEAUX DE TIROIRS DU BAS (PAIR)	UNTERE SCHUBLADENFUHRUNGEN (PAAR)
8	A23204550	3	GUARNIZIONE CASSETTO HDCF030E	DRAWER GASKET HDCF030E	JUNTA CAJÓN HDCF030E	JOINT TIROIR HDCF030E	SCHUBLADE-TUERDICHTUNG HDCF030E
9	A34102040	2	SONDA CONTROLLO UNITA' REFRIGERATA	ELECTRONIC CONTROL PROBE	SONDA DE CONTROL ELECTRONICO	SONDE DE CONTRÔLE ELECTRONIQUE	UNTERSUCHUNG DER ELEKTRONISCHEN KONTROLLE
10	A23504170	1	ASSIEME UNITA' REFRIGERATA HDCF030E – HDCF13E	REFRIGERATED UNIT HDCF030E – HDCF13E	UNIDAD REFRIGERADA HDCF030E – HDCF13E	UNITE REFRIGEREE HDCF030E – HDCF13E	GEKÜHLTE EINHEIT HDCF030E – HDCF13E
11	A33100010	4	PIEDINO HDCF030E – HDCF13E	FOOT HDCF030E – HDCF13E	PATA HDCF030E – HDCF13E	PIED HDCF030E – HDCF13E	FUSS HDCF030E – HDCF13E
12	A34300460	2	RELE'	RELAY	RELE'	RELAIS	RELAIS
13	A34300470	2	ZOCOLO RELE'	RELAY SOCKET	ZOCALO DEL RELE'	PRISE DE RELAIS	RELAISOCKEL
14	A32200190	2	SCARICO	DRAIN PIPE	TUBO DE DRENAJE	TUYAU DE VIDANGE	ABFLUSSROHR
15	A32200200	1	GIUNZIONE A L	L JUNCTION	L DE CONEXIONES	JONCTION A L	ANSCHLUSSSTELLE
16	A23607310	1	MASCHERINA HDCF	PLATE HDCF	PLACA HDCF	PLAQUE HDCF	BEDIENUNGSFOLIE HDCF

**STORIA DELLE REVISIONI / REVIEW HISTORY / HISTORIAL REVISIONES / HISTOIRE DES RÉVISIONS / ÜBERPRÜNGEN GESCHICHTE**

Nr.	Data	Punto	Natura della correzione	Type of correction	Sentido de la correccion	Type de correction	Verbesserungsart
00	01.03.2018	Tutti / All / Todos / Tous / Alle	Prima emissione	First issue	Primera emisión	Première émission	Erste Ausgabe

**Verifica:**            **Ufficio Tecnico** .....  
**Emissione:**        **Ufficio Tecnico** .....  
**Approvazione:**    **Direzione tecnica** .....