

Bedienungsanweisung

MORETTI Elektro-Pizzaofen serieS S120E Pizza

[Art. 493400219120]



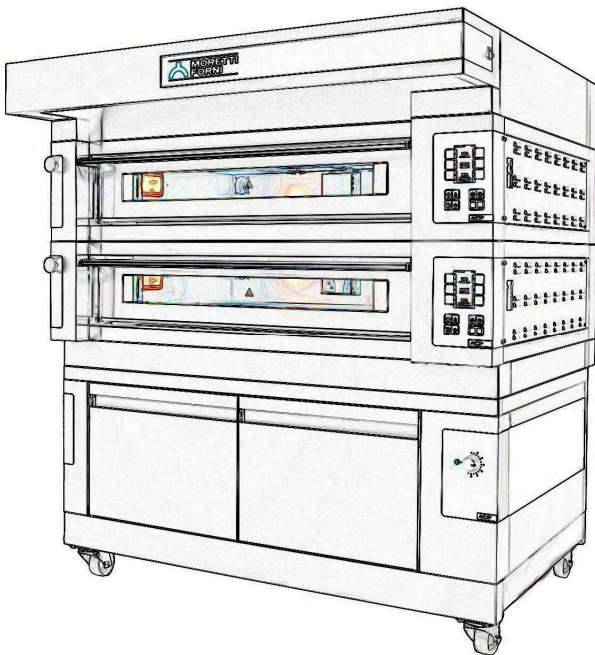
**Bedienungsanleitung
Instructions manual
Manuale di istruzioni
Manuel d'instructions
Manual instrucciones**

serie S
E V O L U T I O N



Forno elettrico
Electric oven
Four électrique
Elektrische Ofen
Horno Electrico

↓ Numeri di matricola / Serial numbers :



**Cod.73302740
Ver.: A5**

INHALTSVERZEICHNIS

01	TECHNISCHE ANGABEN	2
02	INSTALLATION	2
03	BETRIEB	4
04	WARTUNG	10
05	AUSSERORDENTLICHE WARTUNG	12
06	ERSATZTEILKATALOG	13

Herzlichen Glückwunsch zum Kauf dieses exklusiven Geräts. Sie haben eine Ausstattung mit den besten technischen Eigenschaften in Verbindung mit maximalem Bedienkomfort gewählt. Wir wünschen Ihnen vollkommene Zufriedenheit.

Anmerkung:

Vorliegender Handbuch ist in fünf Sprachen ausgeführt. Originalanweisungen auf Italienisch und Übersetzungen der Originalanweisungen auf Englisch, Französisch, Deutsch und Spanisch

Zur besseren Übersichtlichkeit und dieses Handbuch lesen, könnte es in mehreren Einzelteilen zur Verfügung gestellt werden und können durch Kontaktaufnahme mit dem Hersteller per Post geschickt werden.

GARANTIE

Bedingungen und Vorschriften

Die Garantieleistung ist ausschließlich auf den Ersatz jener Teile beschränkt, die festgestellte Material- oder Konstruktionsfehler aufweisen. Der Versand der Teile erfolgt frei Werk. **Es besteht kein Anspruch auf Garantie für Schäden, die beim Transport durch Dritte, durch fehlerhafte Montage, mangelhafte Wartung, unsachgemäße oder nachlässige Benutzung, sowie durch Änderungen des Ofens seitens Dritter bewirkt sind. Ferner sind von Garantieleistungen ausgeschlossen: Scheiben, Lampenschutzgläser, Lampen, normalem Verschleiß ausgesetzte Anlagen- und Zubehörteile, sowie die Arbeitskosten für den Ersatz von Teilen in Garantie.**

Die Garantie verfällt bei Produkten, die ohne vorherige schriftliche Genehmigung repariert, geändert oder auch nur teilweise demontiert wurden bzw. wenn den Käufer seinen Zahlungspflichten nicht nachkommt. Zwecks Inanspruchnahme des technischen Kundendienstes in der Garantiezeit, muss eine schriftliche Anfrage an den lokalen Vertragshändler oder die Verkaufsleitung erfolgen.

ACHTUNG!

Wichtige Sicherheitshinweise zur Vermeidung von Gefahrensituationen für den Benutzer.

ANMERKUNG:

Hiermit wird die Aufmerksamkeit auf Arbeitsgänge gelenkt, die für die einwandfreie Funktion und lange Lebensdauer des Gerätes von wesentlicher Bedeutung sind.

WERTER KUNDE

Lesen Sie bitte das vorliegende Handbuch vor der Verwendung des Ofens aufmerksam durch.

Die Einrichtungen des Ofens sind aus Sicherheitsgründen stets auf einwandfreie Funktionstüchtigkeit zu überprüfen.

Dieses Handbuch soll den Benutzer über die ordnungsgemäße Bedienung und Wartung des Ofens aufklären; die Anweisungen des Handbuchs sind unbedingt zu befolgen.

ACHTUNG!

1. Die folgenden Regeln dienen zur Gewährleistung Ihrer Sicherheit.
2. Lesen Sie sie bitte vor Montage und Verwendung des Ofens genau durch.
3. Dieses Handbuch ist stets griffbereit aufzubewahren, damit es vom Bedienungspersonal jederzeit nachgeschlagen werden kann.
4. Die Installation ist durch Fachpersonal gemäß den Anweisungen des Herstellers auszuführen.
5. Dieses Gerät dient ausschließlich zum Backen von Pizza oder ähnlichen Nahrungsmitteln. Diese Geräte sollen für gewerbliche Anwendungen eingesetzt werden, zum Beispiel in Restaurantküchen, Cafeterien, Krankenhäusern und in gewerblichen Einrichtungen wie Bäckereien, Metzgereien etc., aber nicht für die Herstellung von kontinuierlicher Lebensmittel Masse. Es ist untersagt, Produkte zu garen, die Alkohol enthalten. Jeder andere Einsatz ist als bestimmungsfremd zu betrachten.
6. Das Gerät ist ausschließlich für den kollektiven Gebrauch bestimmt und darf nur von entsprechend geschultem Personal verwendet werden. Das Gerät ist nicht für die Benutzung durch Personen (einschließlich Kindern) vorgesehen, deren körperlichen und geistigen Fähigkeiten eingeschränkt sind oder denen Erfahrungen und Kenntnisse fehlen.
7. Für etwaige Reparaturarbeiten ist ausschließlich eine Vertragswerkstatt des Herstellers zu ziehen; für den Austausch von Teilen sind Original-Ersatzteile anzufordern. Kinder müssen beaufsichtigt werden, um sicherzustellen, dass sie nicht mit dem Gerät spielen.
8. Die Nichtbeachtung der obigen Hinweise kann die Betriebssicherheit des Gerätes beeinträchtigen.
9. Bei Auftreten von Defekten und/oder Betriebsstörungen ist das Gerät abzuschalten; auf keinen Fall eigenmächtige Reparatureingriffe vornehmen.
10. Im Falle des Verkaufes oder Abtretens des Gerätes ist das Handbuch stets dem neuen Besitzer auszuhändigen, oder aber dem Installateur/Eigentümer, wenn man übersiedelt und das Gerät installiert bleiben soll.
11. Falls das Netzkabel beschädigt ist, muss es vom Kundendienst des Herstellers ausgewechselt werden, um sämtliche Risiken zu vermeiden.
12. Falls in der Phase der Installation Störungen von Geräten auftreten, die die gleiche Stromversorgung nutzen, muss sichergestellt werden, dass der Anschlusspunkt eine $Z_{max} = 0,08 \Omega$ Impedanz aufweist und, dass die Stromstärke so bemessen worden ist, dass die Emissionen den Normen EN 61000-3-11 sowie EN 61000-3-12 und den anschließenden Abänderungen entsprechen.

1 TECHNISCHE DATEN

1.1 BESCHREIBUNG DER GERÄTE

Das Gerät besteht aus mehreren übereinander liegenden Modulen:

- Abzugshaube
- Backofen/Backöfen
- Basis
- Halterung oder Gärzelle (elektromechanisch oder "Starbake")

Jedes Backofenmodul ist vollkommen unabhängig und verfügt über einen elektronischen Temperaturregler, ein Sicherheitsthermostat bzw. eine Klapptür. Innen kann der Ofen, je nach Modell, ganz aus Blech sein, (die Kochplatte aus feuerfesten Bausteinen oder aus bossiertem Blech) oder vollständig aus feuerfestem Material bestehen. Die Halterung besteht aus einer Stahlstruktur und ist mit Backformhalterungen ausgestattet. Der Gärschrank besteht aus einer Stahlstruktur, ist getäfelt, verfügt über Backformhalterungen und ein Heizthermostat.

1.2 ANGEWANDETE RICHTLINIEN

Diese Maschine entspricht den folgenden Richtlinien:

EU-Niederspannungsrichtlinie 2014/35 (vormals 2006/95)

EU-Richtlinie zur elektromagnetischen Kompatibilität 2014/30 (vormals 2004/108)

1.3 ARBEITSSTELLEN

Die Geräte werden vom Bediener auf den Schalttafeln programmiert. Diese Schalttafeln befinden sich an der Vorderseite des Gerätes und müssen während der Arbeit überwacht werden. Die Gerätetüren befinden sich an der Vorderseite der Maschine.

1.4 MODELLE

Folgende Modelle sind verfügbar:

PIZZERIA UND KONDITOREI

1.5 RAUMBEDARF UND GEWICHTE (siehe Tabelle)

1.5.1 S100E-S105E-S120E -S125E S100R-S105R-S120R -S125R

1.6 TECHNISCHE DATEN (siehe Tabelle)

1.7 KENNZEICHNUNG

Bei jeder Mitteilung an den Hersteller oder die Kundendienstzentren ist die SERIENNUMMER des Gerätes anzugeben; sie ist auf dem Geräteschild gemäß Abb. 1 zu finden.

1.8 ETIKETTEN

Die Maschine hat Vorsicht-Etiketten an den in Abb.2 angegebenen Punkten.



ACHTUNG! Die Oberflächen des Gerätes weisen aufgrund des Vorhandenseins von Elementen mit hoher Temperatur eine Verbrennungsgefahr auf. Warten Sie vor allen Eingriffen ab, bis das Gerät die Umgebungstemperatur erreicht hat oder benutzen Sie geeignete Schutzvorrichtungen (Handschuhe, Schutzbrille...).



ACHTUNG! Vorhandensein von gefährlicher Spannung. Unterbrechen Sie vor allen Eingriffen die Stromversorgung durch Öffnen der Schalter, die dem Ofen bzw. der Gazelle vorgeschaltet sind und warten Sie ab, bis das Gerät die Umgebungstemperatur erreicht hat. Benutzen Sie stets geeignete Schutzvorrichtungen (Handschuhe, Brille usw.).

ANMERKUNG: Nur für Backöfen, die mit Verdampfer ausgestattet sind.



ACHTUNG! Zur Vermeidung des Kochens keine Behälter, die in Mengen, die nicht einfach unter Kontrolle gehalten werden können, mit Flüssigkeiten oder Lebensmitteln gefüllt sind, die sich bei Wärmeeinwirkung verflüssigen können.



ACHTUNG!

Rutschiger Boden.

1.9 ZUBEHÖR

Die Maschine ist mit den folgenden Zubehörteilen ausgestattet:

Modell	Zubehör
S100E-S105E-S120E-S125E (Backkammer)	FOURCE
S100E-S105E-S120E-S125E (Backkammer)	Verdampfer
S100L-S105L-S120L-S125L(Zelle)	Luftbefeuchter
S100KX-S105KX-S120KX-S125KX (Abzugshaube)	Dunstabzugsmotor
S100AD-S105AD-S120AD-S125AD	Abstandelement (no ICON)

1.10 LÄRM

Bei diesem Gerät handelt es sich um ein technisches Arbeitsmittel, bei dem der Schalldruck an der Bedienerposition 70 dB (A) nicht übersteigt (Konfiguration mit einer Backkammer).

2 INSTALLATION

2.1 TRANSPORT

Die Maschine wird normalerweise montiert und auf einem Holzuntergestell auf dem Landweg transportiert (Abb. 3). Die Einzelteile werden mittels Kunststoffolie oder Pappschachteln geschützt.

2.2 ENTLADEN

ANMERKUNG: Es wird empfohlen bei Erhalt des Gerätes, dessen Zustand und Qualität zu überprüfen.

Zu der Ausrüstungserhebung, nur und ausschließlich die auf dem Bild 4 angegebene Punkte benutzen.

2.3 UMGEBUNGSDATEN

Für eine einwandfreie Funktion des Gerätes sollten die Umweltbedingungen folgenden Werten entsprechen:

Betriebstemperatur: +5° C ÷ +40°C (+40° F ÷ +105° F)

Relative Luftfeuchtigkeit: 15% ÷ 95%

2.4 POSITIONIERUNG, MONTAGE UND RAUMBEDARF FÜR WARTUNGEN

ACHTUNG! Bei Positionierung, Montage und Installation sind folgende Vorschriften zu beachten:

- Gesetze und gültige Normen hinsichtlich der Installation von Elektrogeräten.
- Richtlinien und Bestimmungen der Elektrizitätsgesellschaft.
- Lokale Bau- und Brandschutzordnung.
- Gültige Unfallverhütungsvorschriften;
- Gültige CEI-Bestimmungen.

Die Schutzrolle langsam von der Ofenaußenseite abziehen, um den Kleber zu entfernen. Sollten Kleberreste zurückbleiben, müssen diese mit Hilfe von Kerosen oder Benzin entfernt werden. Die Einzelteile müssen beim Zusammenbau des Ofens, wie in Abbildung 5 gezeigt, übereinander gestellt werden, wobei die Füße der einzelnen Module in den Sitz des unteren Elements eingeführt werden müssen (Detail A - Abb.5).

ANMERKUNG: Beim Zusammensetzen des Abstandsringes (nur möglich mit Zelle S100/S105/S120/S125 L) wie folgt vorgehen:

- die Räder der Zelle entfernen und unter dem Abstandsring wieder in der vorbereiteten Position montieren;
- bei Vorhandensein des Zubehörs Werkzeugträger die untere Auflagefläche (Abb. 5.3, Bauteil A) entfernen und nach dem Zusammensetzen wieder montieren;
- die Zelle ohne Räder auf den Abstandsring setzen und mit den mitgelieferten Elementen und Schrauben (Abb. 5.3, Bauteil B) befestigen;
- wie auf Abb. 5 gezeigt mit der Montage fortfahren.

Nach der korrekten Aufstellung die Schrauben an der oberen Querstrebe des Kammermoduls entfernen und sie durch die mitgelieferten längeren schrauben ersetzen, wie auf Abb.5.1 gezeigt. Anschließend das obere Haubenmodul mit dem darunter befindlichen Kammermodul verschrauben, wie auf Abbildung 5, Bauteil B gezeigt.

ACHTUNG! Für den korrekten Betrieb des Gerätes, die mitgelieferten Stopfen auf die linken und rechten Ausladungen des Moduls der unteren Kammer stülpen (Teil C- Abb. 5.2).

ACHTUNG! In der Version "ICON" erfolgt die Sendung in einer definitiv montierten Zusammensetzung. Die Positionierung ist dank einer Reihe von Rollen unter der Säuerungszelle möglich.

Der Bodenbelag, auf dem das Gerät bewegt werden soll, muss vollkommen flach sein und während der Arbeiten mit geeignetem Material geschützt werden, um keine bleibenden Schäden zu verursachen.

Der Ofen muss an einem gut belüfteten Ort aufgestellt werden, wobei ein Mindestabstand von 10 cm zur linken, seitlichen Wand und zur Rückwand bzw. von 50 cm zur rechten Wand eingehalten werden muss (Abb.6). Ein Abstand von 50 cm ist für einen problemlosen Zugriff bei Wartungsarbeiten unerlässlich. Berücksichtigen Sie, dass für einige Reinigungs- und/oder Wartungsarbeiten größere Abstände erforderlich sind und, dass es möglich sein muss, den Ofen zu bewegen, damit sie durchgeführt werden können. Anmerkung und Zeichnung der Abdeckungs-Montage auf die vorderen Ausladungen der unteren Kammer (Basis-Bereich) legen.

2.5 ANSCHLÜSSE

2.5.1 ANSCHLUSS ABDAMPFLEITUNG

ACHTUNG! Der Anschluss der Abdampfleitung darf ausschließlich von Fachpersonal durchgeführt werden.

Die Leitung zum Dampfablass, die nach der Öffnung des entsprechenden Ventils abgelassen werden (siehe 3.4.1) befindet sich auf der Hinterseite des Ofens (Detail C - Abb.7). Die hinteren Abdämpfe werden zusammen mit den vorderen Abdämpfen, die sich nach Öffnen der Tür innerhalb der Abzugshaube bilden, kanalisiert und treten aus der entsprechenden Öffnung zum Ablassen des Dampfes heraus (Detail B - Abb. 7).

ANMERKUNG: Wir empfehlen, die Abdampfleitung anhand eines Rohrs mit einem Mindestdurchmesser von 150 mm an den Rauchkanal oder die Außenrohrleitung anzuschließen.

Dieses Rohr muss in den Dampfauslass des Ofens (Detail A - Abb. 7) eingeführt werden. Eventuelle Verlängerungen müssen so beschaffen sein, dass das obere Rohr in das untere eingeführt wird (wie eben beschrieben). Ist die Außenrohrleitung zum Ableiten der Dämpfe sehr lang, sollte beim Ansatz der Abdampfleitung ein kleiner Plastikschlauch zum Ableiten des Kondenswassers angebracht werden (Detail D - Abb.7). Dies muss vor dem Einsetzen der Leitung geschehen.

2.5.2 ELEKTRISCHE ANSCHLÜSSE

ACHTUNG! Der Elektroanschluss darf ausschließlich von Fachpersonal und unter Beachtung der gültigen CEI-Vorschriften durchgeführt werden. Vor Anschluss muss geprüft werden, ob die Erdungsanlage den EN-Normen entspricht. Bevor mit dem Anschlussverfahren begonnen wird, ist zu prüfen, ob der Hauptschalter der Anlage, an die der Ofen angeschlossen wird, auf "off" gestellt ist. Das Maschinenschild enthält alle Daten, die für einen korrekten Anschluss notwendig sind.

2.5.2.1 ELEKTROANSCHLUSS BACKKAMMER

ACHTUNG! Für jedes einzelne Bachelement muss ein vierpoliger Hauptschalter mit Sicherungen oder ein Selbstauschalter installiert werden, der für die auf dem Maschinenschild angegebenen Werte geeignet ist und eine Unterbrechung der Stromzufuhr der einzelnen Geräte ermöglicht, das unter den Bedingungen der Überspannungskategorie III die vollständige Unterbrechung gestattet.

ANMERKUNG: Diese Vorrichtung muss in unmittelbarer Nähe des Gerätes und an leicht zugänglichem Ort positioniert werden.

Die Backkammer wird mit der geringsten Spannung geliefert (auf dem Maschinenschild ersichtlich) (Abb.1).

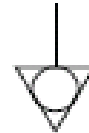
Zwecks Elektroanschluss muss der Schutzdeckel auf der Rückseite der Backkammer (Abb.8) abgenommen werden. Das Anschlusskabel muss vom Installateur geliefert werden.

Für den Netzanschluss muss ein Netzstecker verwendet werden, der den geltenden Bestimmungen entspricht.

Das Kabel mit geeignetem Querschnitt durch die Kabelführung (Teil B - Abb.9) ziehen (siehe Technische Daten) und beim Klemmenbrett anschließen (siehe Abb. 10 und 11).

Ferner müssen diese Geräte in den Kreis des Äquipotentialsystems (Detail A - Abb. 9) eingeschlossen werden; die für diesen Zweck vorgesehene Klemme befindet sich auf der Rückseite des Gerätes. Sie ist durch das Symbol

KLEMME FÜR DEN ÄQUIPOTENTIONELLEN ANSCHLUSS gekennzeichnet.



Nach erfolgtem Anschluss bei laufendem Gerät prüfen, dass die Speisespannung um nicht mehr als $\pm 5\%$ vom Nennwert abweicht.

ACHTUNG! Das biegsame Kabel zum Anschluss an die elektrische Leitung muss Eigenschaften aufweisen, die nicht unter denen eines Kabels mit Gummiisolierung H07RN-F liegen dürfen und muss einen Nennquerschnitt haben, der für die Bedarfsspitze (siehe Technische Daten) geeignet ist.

ACHTUNG! Das Gerät muss unbedingt über einen korrekten Erdanschluss verfügen. Zu diesem Zweck ist auf dem Anschluss-Klemmenbrett eine Klemme mit entsprechendem Symbol vorhanden (Abb. 10-11), an welcher der Erdleiter angeschlossen werden muss.

2.5.2.2 ELEKTROANSCHLUSS GÄRSCHRANK

ACHTUNG! Für den Gärschrank muss ein zweipoliger Hauptschalter mit Sicherungen oder ein Selbstauschalter installiert werden, der für die auf dem Maschinenschild angegebenen Werte geeignet ist.

ANMERKUNG: Diese Vorrichtung muss in unmittelbarer Nähe des Gerätes und an leicht zugänglichem Ort positioniert werden.

Der Gärschrank wird mit einer Spannung von V230 1N 50/60 Hz geliefert, wie auch auf dem seitlichen Maschinenschild ersichtlich ist (Abb.1).

Zwecks Elektroanschluss ist der Schutzdeckel auf der Rückseite der Zelle abzunehmen (Abb.12).

Das Anschlusskabel muss vom Installateur geliefert werden.

Für den Netzanschluss muss ein Netzstecker verwendet werden, der den geltenden Bestimmungen entspricht.

Das Kabel mit geeignetem Querschnitt (Detail B -Abb. 13) durch die Kabelführung ziehen (siehe Technische Daten) und beim Klemmenbrett anschließen (siehe Abb. 14).

Nach erfolgtem Anschluss bei laufendem Gerät prüfen, dass die Speisespannung um nicht mehr als $\pm 5\%$ vom Nennwert abweicht.

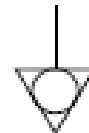
ACHTUNG! Das biegsame Kabel zum Anschluss an die elektrische Leitung muss Eigenschaften aufweisen, die nicht unter denen eines Kabels mit Gummiisolierung H07RN-F liegen dürfen und muss einen Nennquerschnitt haben, der für die Bedarfsspitze (siehe Technische Daten) geeignet ist.

ACHTUNG! Das Gerät muss unbedingt über einen korrekten Erdanschluss verfügen.

Zu diesem Zweck ist auf dem Anschluss-Klemmenbrett eine Klemme mit entsprechendem Symbol vorhanden (Abb. 14), an welcher der Erdleiter angeschlossen werden muss.

Ferner müssen diese Geräte in den Kreis des Äquipotentialsystems (Detail A - Abb. 13) eingeschlossen werden; die für diesen Zweck vorgesehene Klemme befindet sich auf der Rückseite des Gerätes.

Sie ist durch das Symbol KLEMME FÜR DEN ÄQUIPOTENTIONELLEN ANSCHLUSS gekennzeichnet.



2.5.2.3 ELEKTROANSCHLUSS VON DUNSTABZUGSHAUBE

ACHTUNG! Für die Haube muss ein zweipoliger Hauptschalter mit Sicherungen oder ein Selbstauschalter installiert werden, der für die auf dem Maschinenschild angegebenen Werte geeignet ist.

ANMERKUNG: Diese Vorrichtung muss in unmittelbarer Nähe des Gerätes und an leicht zugänglichem Ort positioniert werden.

Der Gärschrank wird mit einer Spannung von V230 1N 50/60 Hz geliefert, wie auch auf dem seitlichen Maschinenschild ersichtlich ist (Abb.1).

Nach erfolgtem Anschluss bei laufendem Gerät prüfen, dass die Speisespannung um nicht mehr als $\pm 5\%$ vom Nennwert abweicht.

ACHTUNG! Das Gerät muss unbedingt über einen korrekten Erdanschluss verfügen.

2.5.3 ANSCHLUSS AN DAS WASSERNETZ

(nur für Backöfen, die mit Verdampfer ausgestattet sind)

Der Anschluss an das Wassernetz muss den geltenden Bestimmungen entsprechend durchgeführt werden und die Schläuche für den Anschluss an die Wasserleitung müssen der Norm IEC 61770 sowie den nachfolgenden Abänderungen entsprechen.

ACHTUNG! Verwenden Sie nur den Schlauch mit dem Gerät geliefert. In jedem Fall nie verwendet verwenden Rohre.

ACHTUNG! Dem Gerät muss ein Wassersperrhahn vorgeschaltet werden.

Der Stutzen 3/4 Gas mit Außengewinde für die Wasserversorgung befindet sich an der Rückseite des Gerätes (Abb.15) und der Betriebsdruck muss zwischen 1 und 1,5 bar liegen.

ACHTUNG! Höhere Drücke können für Personen gefährliche und das Gerät schädliche Situationen erzeugen.

Für den Anschluss muss weiches Wasser benutzt werden.

Vorzugsweise eine flexible Leitung verwenden, die auch kleine Druckschwankungen der Wasserversorgung ausgleichen kann.

Wasser durch die Leitung fließen lassen, bevor das Gerät angeschlossen wird. Die Verwendung von nicht enthartetem Wasser lässt die Leitungen schnell verkalken.

An der Geräterückseite befindet sich ein Wasserabfluss, an den ein temperaturbeständiger Schlauch angeschlossen werden kann.

ANMERKUNG: Der Wasserabfluss besitzt einen Sperrhahn, der während der Nutzung des Geräts geöffnet bleiben muss.

ANMERKUNG: Der Hersteller übernimmt keine Haftung, falls die oben genannten Unfallverhütungsnormen nicht beachtet werden.

3 BETRIEB

3.1 PRELIMINÄRE KONTROLLMASSNAHMEN

ACHTUNG! Vor Inbetriebnahme und Programmierung des Gerätes ist zu prüfen, ob:

- dass die auf dem Gerät vorhandenen Aufkleber (Abb. 2) unbeschädigt und lesbar sind; anderenfalls ersetzen;
- dass der Elektroanschluss und die Erdung ordnungsgemäß durchgeführt wurden;
- dass der Anschluss und die Abdampfleitung ordnungsgemäß durchgeführt wurden.

Alle Kontrollarbeiten müssen von Fachpersonal mit vorschriftsmäßiger Lizenz durchgeführt werden.

ACHTUNG!

- Das in Betrieb befindliche Gerät muss überwacht werden.
- Die Oberflächen des Gerätes, besonders die Glasscheiben, werden während des Betriebs heiß, und können bei Berühren Verbrennungen verursachen.

- Beim Öffnen der Tür einen Sicherheitsabstand einhalten, weil eventuell aus der Backkammer austretende Dämpfe Verbrühungen verursachen können.

- Unbefugte Personen dürfen sich dem Gerät nicht nähern.

Zur Erzielung einer größeren Gleichmäßigkeit empfehlen wir, Temperaturen zu vermeiden, die die für die Garung dieses Produkttyps vorgesehenen überschreiten.

ANMERKUNG: der erste Einsatz nach dem Einschalten oder nach einem längeren Zeitraum im Ofen Zugang, könnte das Ergebnis sind in der Regel übertrieben.
Erst nach einiger Kochsequenz sehen Sie die Suchergebnisse zu erhalten optimalen Satz.

3.2 INBETRIEBNAHME DER BACKKAMMER

Auf der rechten Seite der Backkammer befinden sich die Einschalttasten 0/1. Zur Aktivierung der Stromspeisung, den Hauptschalter 0/1 auf allen Backkammermodulen betätigen (Abb. 1 Detail. A).

Am vorderen rechten Pfosten der Backkammern befindet sich das Bedienpaneel (Abb.16):

- 1) Farbiges graphisches Display
- 2) Neutrale Tasten: auf der Höhe jeder Taste wird im Display die Ikone der zugehörigen Funktion angezeigt, die sich je nach angezeigter Bildschirmseite ändert
- 3) Einschalten ("Start")
- 4) Ausschalten ("Stopp")
- 5) Verwaltung BackTimer ("Timer1" "Timer2")
- 6) Aktiviert/deaktiviert die Funktion Öko Stand-by ("Stand-by")
- 7) Aktiviert/deaktiviert die Funktion Power Booster ("Booster")
- 8) Zugang zum Einstellungsmenü ("Menu")
- 9) Anpassbare Funktion ("Hotkey")

Auf der Benutzerschnittstelle befinden sich folgende visuelle Bereiche (Abb. 16):

- A) TOP BAR (obere Leiste): visueller Bereich im oberen Bereich des Displays. Angabe von Datum, Uhrzeit und eventueller Zustands-Ikonen Zustand Verdampfer, Einschalt-Timer, usw....).

- B) WORKING AREA (Arbeitsbereich): visueller Hauptbereich, waagrecht in 3 Bereiche aufgeteilt, von denen jeder mit einem Backparameter verbunden ist, der direkt mittels Druck auf die entsprechenden neutralen Tasten verändert werden kann. Dieser visuelle Bereich wird auch zur Anzeige der Menü der Daten und der verschiedenen Einstellungs-Bildschirmseiten (Programme, Beleuchtung, usw.) und zeigt im Falle einer Störung der erhobenen Fehler an.

- C) STATUS BAR (Zustands-Leiste): visueller Bereich auf der unteren Seite des Displays Sie besteht in einem bunten Aufkleber, der den aktuellen Zustand der Ausrüstung ("Erwärmungsphase", "Backphase"), der BackTimer (wenn die Visualisierung "Timers" frei gegeben ist), usw....

Um die Erfahrung des Anwenders zu verbessern, verbindet die Benutzer-Schnittstelle, dank der Fähigkeiten des graphischen Displays, jede Funktion/Zustand der Ausrüstung mit einer bestimmten Farbe, die es dem Benutzer ermöglicht, jederzeit den Zustand derselben zu erkennen:

- WEISS: Standard - Back-Modus
- GRÜN: Standby - Funktion aktiv
- ORANGE: Booster Funktion aktiv
- LILA: Funktion "half load" (halbe Ladung) aktiv
- HELLBLAU: Menü Programmeinstellungen
- ROT: Alarm

Die sechs neutralen Tasten, die rechts und links des graphischen Displays (Abb.16 Detail 2), können folgende Funktionen annehmen:

- + : erhöht Parameter
- : reduziert Parameter
- ↑ : versetzt Auswahl "oben"
- ↓ : versetzt Auswahl "unten"
- √ : ok, bestätigt Auswahl
- ← : annulliert, geht ohne Bestätigung zurück (return)

ANMERKUNG: LCD nicht TOUCH SCREEN. Druck irgendeiner Art auf das Display kann dies unwiderruflich beschädigen und die korrekte Funktion der kompletten Ausrüstung verhindern.

Nach dem Schließen des Hauptschalters /1 leuchten das Grafikdisplay und der Hauptschalter auf. Beim Einschalten zeigt das Grafikdisplay für einige Sekunden die Startanzeige und dann direkt die Hauptanzeige an (Abb. 17), auf der die Einstellungen des letzten Backvorgangs erscheinen:

- A) Datum
- B) Uhrzeit
- C) Leistungsniveau des Himmels
- D) effektive Temperatur /Arbeits- Set Point
- E) Leistungsniveau des Himmels
- F) Darstellung Einschaltung/Ausschaltung Widerstände Himmel
- G) Darstellung Einschaltung/Ausschaltung Widerstände Boden
- H) Textzeile mit erläuternden Zustandsmeldung/Times
- I) Anzeige des Status der Funktion "Timer Einschaltung"
- L) Anzeige des Status der Funktion "Dampferzeugung"
- M) Anzeige des Status "akustisches Signal" deaktiviert
- N) Anzeige des Status "Störung vorhanden"

ANMERKUNG: Die elektronischen Geräte ermöglichen eine präzisere und genauere Einstellung des Ofens. Es handelt sich jedoch, aufgrund ihrer Natur, um empfindlichere Geräte in Vergleich zu den traditionellen.

Um eine einwandfreie Funktion der Elektronik zu gewährleisten, empfehlen wir, die Tasten auf dem Steuerpaneel nur leicht zu betätigen und übermäßigen Druck oder Schläge zu vermeiden.

3.2.1 ERSTE INBETRIEBNAHME

Beim ersten Einschalten des Gerätes sowie beim Einschalten nach einer längeren Nichtbenutzung muss das folgende Heizverfahren beachtet werden:

- Die Temperaturen auf 60°C (140°F) einstellen und die Kammer ca. eine Stunde in Betrieb lassen. Falls sich sehr viel Dampf im Inneren der Kammer befindet, die Tür für einige Minuten öffnen, den Dampf austreten lassen und dann wieder schließen.
- Die Temperaturen auf 90°C (195°F) anheben und die Kammer ca. zwei Stunden in Betrieb lassen. Falls sich sehr viel Dampf im Inneren der Kammer befindet, die Tür für einige Minuten öffnen, den Dampf austreten lassen und dann wieder schließen.
- Die Temperaturen auf 150°C (305°F) anheben und die Kammer ca. eine Stunde in Betrieb lassen. Falls sich sehr viel Dampf im Inneren der Kammer befindet, die Tür für einige Minuten öffnen, den Dampf austreten lassen und dann wieder schließen.
- Die Temperaturen auf 250°C (485°F) anheben und die Kammer ca. eine Stunde in Betrieb lassen. Falls sich sehr viel Dampf im Inneren der Kammer befindet, die Tür für einige Minuten öffnen, den Dampf austreten lassen und dann wieder schließen.
- Die Temperaturen auf 270°C (520°F) anheben und die Kammer ca. eine Stunde in Betrieb lassen. Falls sich sehr viel Dampf im Inneren der Kammer befindet, die Tür für einige Minuten öffnen, den Dampf austreten lassen und dann wieder schließen.
- (Nur Pizzeria) die Temperaturen auf 400°C (755°F) anheben und die Kammer ca. eine Stunde in Betrieb lassen. Falls sich sehr viel Dampf im

Inneren der Kammer befindet, die Tür für einige Minuten öffnen, den Dampf austreten lassen und dann wieder schließen.

- Vor dem nachfolgenden Einschalten warten, bis die Temperatur auf Raumtemperatur sinkt. Falls sich sehr viel Dampf im Inneren der Kammer befindet, die Tür für einige Minuten öffnen, den Dampf austreten lassen und dann wieder schließen.

Dieses Verfahren gestattet es, die Feuchtigkeit aus dem Ofen abzulassen, die sich während der Produktion, der Lagerung oder des Versands im Ofen angesammelt hat.

ANMERKUNG: Während der vorgenannten Operationen könnten unangenehme Gerüche auftreten. Den Raum gut lüften.

ACHTUNG! Die Tür nicht für längere Zeit öffnen, vor allem bei hohen Temperaturen, um gefährliche Verbrennungen und Überhitzungen von Komponenten in der Nähe der Tür zu vermeiden.

ACHTUNG! Der Ofen kann erst für das erste Backen verwendet werden, wenn die vorgenannten Operationen ausgeführt worden sind, die für einen ordnungsgemäßen Betrieb absolut unverzichtbar sind.

ACHTUNG! Führen Sie nie Backvorgänge beim ersten Einschalten oder beim Einschalten nach längerer Nichtbenutzung aus.

ANMERKUNG: Bei dem nächsten Einschalten, zu schnelle Heizphasen vermeiden, um die Lebensdauer der Komponenten (feuerfeste Platte...) zu verlängern. Vor Erreichen des Back-Set Points muss jedes Mal mindestens 40 Minuten eine Temperatur zwischen 120°C (250°F) und 160°C (320°F) eingehalten werden.

3.2.2 INBETRIEBNAHME DER BACKKAMMER: ' ÖKO SMART BAKING-Modus

Die SMART BAKING Modus ist die Standard-Verwaltungsmodalität des Ofens. Ermöglicht das Einstellen von 1 Temperatur und 2 Leistungspegeln (in Prozent) des Himmels und des Bodens (Abb. 17).

Um die SMART BAKING Modus zu befähigen, falls sie noch nicht aktiv sein sollte, auf die "MENU" Taste drücken, SMART BAKING mit den "AUSWAHL" (↑ e ↓) Tasten anwählen und danach auf "OK" drücken.

In dieser Modalität ist es möglich, den Ofen im Modus „MANUAL“ oder „PROGRAMS“ durch Aufrufen eines der im Speicher enthaltenen Backprogramme zu benutzen.

- EINSCHALTEN MIT MANUELLER EINSTELLUNG DER PARAMETER

Um die Backparameter einzustellen, direkt auf die Tasten "+" und/oder "-" einwirken, um den Parameter zu erhöhen oder zu reduzieren. Die Leistungswerte von Himmel und Boden einstellen. Diese Werte gehen von 0 (Stärke ausgeschaltet) bis 100% (Höchstleistung). Zum Einstellen des Parameters "Temperatur", da das Display in Echtzeit die innerhalb der Backkammer gemessene Temperatur anzeigt, wird beim ersten Drücken der Taste "+" und/oder "-", in rot die laufende Einstellung angezeigt ("Eingestellte Temperatur"). Beim folgenden Druck wird der Parameter verändert. Nach der Einstellung des gewünschten Werts ist keine Bestätigung erforderlich, da der Parameter in Echtzeit aufgenommen und angewendet wird.

Die Einstellung der Temperatur der Backkammer ist für eine Höchsttemperatur von 450°C (850°F) für die Pizzeria und 270°C (520°F) für Süßwaren. Sollte aufgrund einer Störung die Höchstschwelle überschritten werden, greift das Sicherheitsthermostat ein und blockiert den Betrieb des Ofens, indem dieser ausgeschaltet wird.

Auf dem Bildschirm erscheint die Anzeige des aufgetretenen Alarms (siehe 3.6).

Die akustische und optische Anzeige bleibt aktiv, bis die Taste "OK" gedrückt wird. Warten, bis der Ofen abkühlt.

Die Kappe des Sicherheitsthermostats abschrauben (Abb. Detail A) und einen Druck ausüben.

Die Taste stellt das Thermostat zurück und nach dem Drücken der Taste "OK" startet der Ofen wieder normal.

Die Kappe wieder am Sicherheitsthermostat anbringen, um zu verhindern, dass dieses Instrument beschädigt wird und den Betrieb des Ofens beeinträchtigt.

ACHTUNG! Wird vor diesem Vorgang das Abkühlen des Ofens nicht abgewartet, kann der Sicherheitsthermostat nicht rückgesetzt werden. Wenn Anomalien auftreten, muss ein Eingriff des Kundendienstes angefordert werden.

Zum aktivieren der Widerstände und damit dem Start der -Erwärmungsphase der Backkammer, auf die "START"-Taste drücken, wie in der Zeile der Erklärungen empfohlen (Status bar) mit der Aufschrift "START DRÜCKEN". Beim Einschalten wird die Beleuchtung der Backkammer automatisch aktiviert. Das Einschalten der Widerstände wird auf dem Display stets und in Echtzeit mithilfe der "Blitze", rechts der Leistungspegel, angezeigt. Die grafische Darstellung liefert auch Informationen über die in jedem Moment verwendete Leistung der Widerstände mittels Blitzfrequenz. In der Beginnphase nach dem Einschalten der Widerstände, weist der Status bar die Beschriftung "ERWÄRMUNG" auf. Diese Beschriftung wechselt mit

der Beschriftung "BEREIT IN xx MIN" ab, die die eingeschätzte Zeit angibt, die der Ofen zum Erreichen der eingestellten Temperatur braucht.

Das Display wechselt in dieser Phase zwischen Anzeige der realen Temperatur und der eingegebenen.

ANMERKUNG: Bei der Version "ICON" nimmt das Display nach einigen Sekunden eine andere Farbe an. Eine beliebige Taste drücken, um das Display wieder einzuschalten.

ANMERKUNG: Die Schätzung der notwendigen Zeit, um den Ofen auf die gewünschte Temperatur zu bringen, ist bezeichnend und ändert sich entsprechend der beim einschalten eingegebenen Parameter.

- EINSCHALTEN MIT ANWENDUNG EINES PROGRAMMS
Die Verwendung der Modus Programme gestattet es dem Bediener, "automatisch" zu arbeiten, das heißt Backprogramme mit den zuvor eingestellten Parametern zu speichern und/oder aus dem (internen oder externen) Speicher abzurufen. Jedes Programm kann bis zu 3 Kochphasen speichern.

Der Zustand des Geräts im Modus Programme wird mittels Präsenz des angezeigten Programmnamens in Status bar bestätigt.

Zum Auswählen des gewünschten Programms, die Taste "MENU" drücken, PROGRAMME mit den Tasten "AUSWAHL" auswählen und danach auf "OK" drücken. Im Untermenü PROGRAMME die Liste scrollen bis zur Zeile SUCHE nach NAMEN und mittels "OK" bestätigen. Nun zeigt das Display die alphabetische Auflistung an. Die Auswahl bis zum Anfangsbuchstaben des gesuchten Programms scrollen. Mit OK bestätigen, das Display zeigt daraufhin die Auflistung aller im Speicher vorhandenen Programme in alphabetischer Reihenfolge ab dem gewählten Buchstaben an. Bis zum gewünschten Programm scrollen und OK drücken. Das Programm wird geladen.

Der Zustand des Geräts in Modus Programme wird jetzt von der Angabe des Programms in Status bar bestätigt, die mit der Aufschrift START DRÜCKEN abwechselt. Zum Einschalten der Widerstände und somit zum Starten der Heizphase der Backkammer mit den Parametern des angewählten Programms, die Taste "START/STOPP" drücken.

ANMERKUNG: Sollten keine voreingegebenen Programme vorhanden sein, zeigt das Display die Zeichenfolge <LISTE LEER> an, deshalb muss mindestens ein Backprogramm eingegeben werden, wie unter 3.3. beschrieben.

- BACKPHASE

Erst wenn die Ofentemperatur die definierte Temperatur erreicht (wenn kein "Delta T" eingestellt wurde), erfolgt ein intermittierendes akustisches Signal mit der gleichzeitigen Aufschrift IN BACKPHASE in Status bar. In dieser Phase zeigt das Display stets die tatsächlich gemessene Temperatur an.

Während des Backens ist es möglich, die Parameter in Echtzeit, mittels den entsprechenden Tasten "+" e "-" zu ändern. Wenn ein voreingestelltes Programm vorhanden war, werden die veränderten Daten erst bei laufendem Backvorgang in Kraft treten: die Daten des Originalprogramms werden in der Tat nicht verändert. Um die Parameter eines Programms zu ändern, die Anweisungen unter 3.3 befolgen.

Bei Verwendung eines Programms, das aus mehreren Garphasen besteht, die erste Phase des Programms mit dem TIMER 1 einstellen (siehe „BACKTIMER“), der die Zeit der laufenden Phase angibt. Bei Verwendung eines Programms, das aus mehreren Backphasen "ohne Zeit" besteht (siehe den nachfolgenden Abschnitt "BACKEN MIT TEMPERATURABFALL"), wird die erste Phase des Programms beim Erreichen der eingestellten Temperatur automatisch aktiviert.

Zu Beginn jeder Garphase werden automatisch die Parameter (Temperaturen, Zeit und Leistung) vorgeladen, die vom Benutzer während der Programmierung definiert worden sind, während eine akustische Anzeige, bestehend aus 1, 2 oder 3 Beep-Tönen, jeweils den Beginn der Phase 1, 2 oder 3 anzeigt (falls vorhanden).

Zum Unterbrechen der Stromversorgung der Widerstände erneut die Taste "STOP" drücken. Beim Ausschalten wird die Beleuchtung der Backkammer automatisch deaktiviert.

Bei Ofen auf STOP und geladenem Programm führt die Änderung nur eines Backparameters zum Verlassen des ausgewählten Programms.

- BACKEN MIT TEMPERATURABFALL (Backphasen ohne Zeit)
Dies ist ein Backzyklus, der eigens für ein "Backen mit Temperaturabfall" entwickelt wurde, normalerweise bestehend aus mehreren Phasen, wobei der Übergang von einer Phase zur nächsten nicht nach einer bestimmten Zeit, sondern beim Erreichen der Temperatur der nachfolgenden Phase erfolgt. Normalerweise geeignet für da Backen von empfindlichen Produkte, die geringe Leistungsprozentätze verwenden, wodurch die Temperatur beim Beschicken abfällt. Der implementierte Backalgorithmus unterscheidet sich von den klassischen Techniken durch die Tatsache, dass die Heizelemente in der Phase der Absenkung der Temperatur Leistung abgeben. Die Phasen nach der ersten sollten daher die Funktion haben, die Werte der abgegebenen Leistung anzuheben, um zu verhindern, dass die Temperatur im Inneren des Ofens zu stark abfällt.
Siehe Punkt 3.3 zur Programmierung eines "Backvorgangs mit Temperaturabfall".

z. B: Backen von Panettoni, 3 Aufheizphasen

Anheizen:	220°C	50%	50%
Phase 1:	210°C	5%	10%
Phase 2:	180°C	10%	20%
Phase 3:	170°C	15%	25%

ANMERKUNG: Das Backen endet auf Entscheidung des Benutzers, da die letzte Phase des Programms hypothetisch unendlich ist, da sie nicht bei Ablauf einer Zeit endet.

• BACKTIMER

Der Ofen verfügt über 2 unabhängige "BackTimer", deren Steuerung direkt mit den entsprechenden Tasten auf dem Steuerpaneel zugänglich ist (Abb. 16 Detail Q). Die BackTimer funktionieren entsprechend der Logik des Rückwärtszählens. (Count-down). Das Ablaufen der eingestellten Zeit wird mittels akustischen und visuellen Signals abgegeben ("Blinken"). Das akustische Signal unterscheidet sich je nach Aussetzung: Timer 1 (T1) mit kontinuierlichem Signal, Timer 2 (T2) mit aussetzendem Signal. Das akustische Signal verfügt über eine Dauer, die von 0 bis 60 Sekunden eingestellt werden kann (default 30 Sekunden). Nach dieser Zeit, endet das Signal und der Timer geht auf den Ausgangswert zurück. Es ist mittels Taste des abgelaufenen Timers möglich, das akustische Signal verfrüht zu unterbrechen.

Zur Benutzung der Backtimer muss zuerst der Anzeigemodus TIMERS - mittels Druck auf die Tasten T1 oder T2 - aktiviert werden. Die erfolgte Aktivierung sieht man daran, dass die Status bar die Einstellungen und den Zustand der Timer anzeigt (auf weißem Hintergrund) (Abb.18 Detail.Q) in Ersatz der Zustandsmeldungen des Ofens (auf rotem Hintergrund) der Standardanzeige.

Der Zustand der Timer wird von folgenden Symbolen angezeigt:

- Timer in STOPP, Count-down bereit zur Aktivierung
- ▶ Timer in PLAY, Count-down aktiv
- || Timer in PAUSE, Count-down in pause

Zur Aktivierung des Timers T1 und Start des Count-down, Taste T1 drücken. Der Zustand des Timers geht von "STOPP" auf "PLAY" und das countdown ist aktiviert worden. Mittels weiterem Druck der Taste T1 geht Timer in "PAUSE", das ist nützlich, wenn das Backen Zwischenphasen vorsieht, zur Zugabe eventueller Füllungen. Mittels weiterem Druck von T1 beginnt der countdown erneut von dem Punkt an, an dem er unterbrochen wurde, mit Timer in Zustand "PLAY". Dies bis der Timer abgelaufen ist, was ebenfalls mit einem akustischen Signal angezeigt wird. Sollte es notwendig sein, den Timer verfrüht zu stoppen und auf den Ausgangswert zu bringen, auf Taste T1 drücken und diese gedrückt halten.

Die gleichen Überlegungen gelten für die Anwendung des Timers T2.

Zur Änderung der Einstellungen der BackTimer auf die Taste "MENU" drücken, TIMER BACKVORGANG mit den Tasten "AUSWAHL" anwählen und daraufhin "OK" drücken, um zum Untermenü zu gelangen. Die Liste mit den Tasten AUSWAHL" durchgehen, um die folgenden Positionen zu wählen:

- "Einstellungen": zum Ändern der eingestellten Zeit (Abb.19a)
- "Dauer Signal": zum Ändern der Gesamtdauer des Signals (Abb. 19b). Jeder Balken entspricht 10 Sekunden. Mittels annullieren der Balken, ist es möglich, das Signal zu deaktivieren. Dieser Zustand der Timer wird mittels Ikone in der top bar dargestellt und gibt an, dass das akustische Signal deaktiviert wurde (Abb. 17 Detail M)

Die Liste mit den Tasten "AUSWAHL" bis zum gewünschten Stichwort scrollen und mittels Taste "OK" bestätigen. Die Änderung des Parameters mit den Tasten "+" e "-" durchführen, dann mit "OK" bestätigen. Zum Zurückkehren zu den vorausgehenden Bildschirmanzeigen einmal oder mehrmals die Taste "RETURN" drücken.

Um die Einstellung der TIMER zu vereinfachen, ist es möglich, von der Hauptbildschirmanzeige ohne übers MENÜ direkt zur Seite EINSTELLUNGEN zu gelangen, indem gleichzeitig einige Sekunden auf die Tasten T1 und T2 gedrückt wird.

Zum Deaktivieren des Modus Anzeige Timer und zur Rückkehr zur ANZEIGE auf die Taste "MENU" drücken, TIMER BACKVORGANG mit den Tasten "AUSWAHL" anwählen und daraufhin "OK" drücken, um zum Untermenü zu gelangen.

Die Liste mit den Tasten AUSWAHL" durchgehen, um die folgenden Positionen zu wählen:

- "Standard": aktiviert die Standard-Anzeige
- "Timers": aktiviert die Anzeige zur Anwendung der BackTimer
- „Multitimer“: Aktiviert die Anzeige Multitimer (6 Barzeit-Timer) (siehe 3.5.9)
- "Metronom": aktiviert die Anzeige Metronom (6 Back-Timer in synchronisierter Ausführung) (siehe 3.5.10)

Die Liste mit den Tasten "AUSWAHL" bis zum gewünschten Stichwort scrollen und mittels Taste "OK" bestätigen.

• FUNKTON "ÖKO STAND-BY"

Die Funktion „Standby“ gestattet es, den Ofen heiß zu halten und den Stromverbrauch zu verringern, die ideale Lösung für eine vorübergehende Unterbrechung der Backvorgänge.

Die Stromersparung wird erzielt, indem die Widerstände des Himmels und des Bodens auf vom Hersteller eingestellte Werte geregelt werden, die garantieren, dass der Ofen keine zu niedrige Temperatur erreicht.

Zum Einschalten/Ausschalten der Funktion die Tasten "STANDBY" drücken. Nach der Aktivierung wird der Bildschirm GRÜN und es erscheint eine besondere Ikone links in Bezug auf die Backparameter.

ANMERKUNG: Die Funktion "Standby" kann mit einer "überwachten Ruhestellung" des Geräts verglichen werden und kann daher nicht zum Backen verwendet werden, da so keine zufriedenstellende Backqualität erzielt werden kann.

ANMERKUNG: Die Funktion kann ausschließlich aktiviert werden, wenn der Ofen sich in START befindet.

• "POWER BOSTER" FUNKTION

Die Funktion "Power Booster" ermöglicht die Anwendung der ganzen zur Verfügung stehenden Leistung des Ofens, ideale Lösung bei großen und kontinuierlichen Mengen, bei denen höchste Geschwindigkeit gefragt ist. Dies ist dank einer elektronischen Kontrolle möglich, die die ganze installierte Leistung einsetzen kann, indem das Einschalten der Widerstände von Himmel und Boden korrekt gesteuert wird, bei Beibehalten der vom Kunden eingegebenen Werte.

Zum Einschalten/Ausschalten der Funktion die Taste "BOOSTER" drücken. Nach der Aktivierung wird der Bildschirm ORANGE und es erscheint eine besondere Ikone links in Bezug auf der Höhe der Backparameter.

ANMERKUNG: Die Funktion kann ausschließlich aktiviert werden, wenn der Ofen sich in START befindet.

• FUNKTION "HALBE LADUNG"

Die Funktion "Halbe Ladung" ermöglicht es, stromsparend zu backen; ideale Lösung bei unregelmäßigem Arbeitsschub, wenn der Ofen nicht kontinuierlich benutzt wird.

Die Stromersparnis wird erreicht obwohl die Steuerung der hinteren Widerstände gleich bleibt. Das Einschalten der Steuerungen von Himmel und Boden der vorderen Widerstände erfolgt bei vom Hersteller eingestellten Werten. Dies setzt voraus, dass der Bediener das zu backende Produkt in der unteren Hälfte der Backkammer positioniert, weil die vordere sich, wie beschrieben in einem Zustand "überwachter Ruhe" befindet, die nicht zum Backen geeignet ist.

Zum Aktivieren/Deaktivieren der Funktion, die Taste "MENU" drücken, HALBE LADUNG mit den Tasten "AUSWAHL" auswählen und danach auf "OK" drücken. Nach der Aktivierung wird der Bildschirm LILA und es erscheint eine besondere Ikone links in Bezug auf die Backparameter.

ANMERKUNG: Die Funktion kann ausschließlich aktiviert werden, wenn der Ofen sich in START befindet.

3.2.3 INBETRIEBNAHME DER BACKKAMMER: DUAL-TEMP-MODUS

Der Modus DUAL-TEMP betrifft die Verwaltung des Ofens, die das Einstellen von 2 Temperaturen ermöglicht, entsprechend von Himmel und Boden (Abb. 18).

Um die DUAL TEMP Modalität zu befähigen, falls sie noch nicht aktiv sein sollte, auf die "MENU" Taste drücken, DUAL TEMP mit den "AUSWAHL" (↑ e ↓) Tasten anwählen und danach auf "OK" drücken.

In dieser Modalität ist es möglich, den Ofen sowohl "MANUELL" als auch mit "PROGRAMMEN" zu verwenden, indem die Ausführung der im Speicher vorhanden Garprogramme aufgerufen wird.

Zum Einstellen der Temperaturen von Himmel und Boden, auf die Tasten "+" und/oder "-" einwirken, um die entsprechende Temperatur zu erhöhen oder zu reduzieren. Da das Display in Echtzeit die innerhalb der Backkammer gemessene Temperatur anzeigt, wird beim ersten Drücken der Taste "+" und/oder "-", in rot die laufende Einstellung angezeigt ("Eingestellte Temperatur"). Beim folgenden Druck wird der Parameter verändert. Nach der Einstellung des gewünschten Werts ist keine Bestätigung erforderlich, da der Parameter in Echtzeit aufgenommen und angewendet wird.

Die vorgenannte Operation kann auch während der Backphase ausgeführt werden.

Die Temperatursteuerung erfolgt elektronisch, mittels P.I.D.-Technologie: die Leistung wird je nach gemessenem tatsächlichem Bedarf abgegeben. Der Ofen verfügt über einen praktisch unbegrenzten Leistungsumfang und Moment für Moment wird die optimale Leistung gewählt.

Zum Einschalten der Widerstände und somit zum Starten der Heizphase der Backkammer die Taste "START" drücken. Es gelten die gleichen Bedingungen und Funktionen wie unter 3.2.2. beschrieben.

ANMERKUNG: Die vordere und die hintere Oberhitze und Unterhitze sind voneinander unabhängig, um dem Bediener die größtmögliche Flexibilität zu bieten. In Abhängigkeit vom eingestellten Temperaturbereich und der Beladung beeinflussen sich die zwei Temperaturen gegenseitig und es kann vorkommen, dass eingestellte Temperaturen nicht erreicht werden können oder gar überschritten werden.

Dies sollte nicht als Problem angesehen werden.

3.3 PROGRAMME-EINSTELLUNGEN

Die Verwendung der Modalität Programme gestattet es dem Bediener, "automatisch" zu arbeiten, das heißt eine Konfiguration eingestellter

Parameter speichern und/oder abzurufen. Jedes Garprogramm kann bis zu drei Garphasen abspeichern. In der Modalität SMART BAKING speichert jede Garphase eine Temperatur, eine Zeit und zwei Prozentsätze Leistung ab, während in der Modalität DUAL TEMP zwei Temperaturen und eine Zeit abgespeichert werden. Außerdem kann jedem Programm eine Konfigurierung DELTA POWER zugeordnet werden (siehe 3.5.8), die von der in der Modalität MANUELL verwendeten verschieden ist.

Das Vorhandensein eines Programms in Ausführung wird in der Status bar, mit dem Namen des Programms angezeigt.

Zur Steuerung der Programme ins entsprechenden Menü gehen. Auf die Taste MENÜ drücken, die Position PROGRAMME mit den Tasten (↑ e ↓) anwählen, auf OK drücken, um zum Untermenü zu gelangen.

Die Liste mit den Tasten AUSWAHL durchgehen, um die folgenden Positionen zu wählen:

- "Vor kurzem": zeigt eine Auflistung der letzten, benutzten Programme an
- "Manueller": beendet die Programmausführung und übergibt im manuellen Modus
- "Anheizen": öffnet die Bildschirmanzeigen der Einstellung des Programms Anheizen
- "Suche per Name": ordnet die Programme nach ausgewähltem Buchstaben
- "Neu eingeben": startet die Prozedur für ein neues Programm
- "Ändern": startet die Prozedur für die Änderung eines bestehenden Programms
- "Löschen": startet die Prozedur für das Löschen eines bestehenden Programms
- "USB Importieren": startet die Prozedur zum Importieren in den internen Speicher von Programmen, die auf einer externen USB Vorrichtung gespeichert wurden.
- "USB exportieren": Prozedur zum Kopieren der vorhandenen Programme in den internen Speicher auf externe USB-Vorrichtung starten.

• VOR KURZEM

Funktion, die die letzten benutzten Programme auflistet. Das gewünschte Programm mit den Tasten "AUSWAHL" anwählen, dann Ok drücken um es durchzuführen und die Heiz-/Backphase mit den Parametern des gewünschten Programms zu starten.

• MANUELLER

Mit dieser Funktion beenden Sie die Ausführung eines Programms und wechseln in den manuellen Modus.

ANMERKUNG: Das gleiche Ergebnis wird im Hauptbildschirm erzielt, indem der Ofen auf STOP gestellt und ein Kochparameter verschoben wird.

• ANHEIZEN

Dies ist das Programm für die Aufheizung des Ofens, das es gestattet, den Ofen mit Einstellungen einzuschalten, die von denen für das Backen verschieden sind. Der Ofen lädt beim Erreichen der eingestellten Aufheiztemperatur automatisch die Backparameter. Diese Funktion benutzen, falls es erforderlich ist:

- die Zeit der Temperaturerhebung zu verkürzen (durch Einstellung von Prozentsätzen, die höher als die für das Backen sind);
- eine langsame Anhebung zu programmieren (durch Einstellung von Prozentsätzen, die niedriger als die für das Backen sind);
- eine diskontinuierliche Anhebung zu programmieren (durch Einstellung einer niedrigeren Aufheiztemperatur sowie von Prozentsätzen, die höher als die für das Backen sind, oder umgekehrt);
- eine zeitlichen Temperaturanstiegs (durch Einstellen von Temperatur, Prozentsätzen und Dauer der Vorheizphase).

Im Menü "Anheizen" auswählen:

- "Aktivieren" zum Aktivieren des Aufheizprogramms
- "Einstellungen" für den Zugang zu den Bildschirmanzeigen für die Einstellung der Parameter des Anheizens: auf der ersten Bildschirmanzeige die Temperatur einstellen (es müssen zwei Temperaturen eingestellt werden, wenn die Modalität DUAL TEMP verwendet wird), anschließend folgt der Bildschirm zum Einstellen der Leistungsprozentsätze (Bildschirm in DUAL TEMP nicht verfügbar) und schließlich zum Einstellen der Vorheizzeit (//: // einstellen, um das Vorheizen zu beenden, wenn die eingestellte Temperatur erreicht ist).
- "Aktivieren bei Start", Position, die aktiviert werden muss, wenn das Drücken der Taste START mit der Aktivierung des Anheizens verknüpft werden soll. Mit anderen Worten aktiviert das Drücken der Taste START das Anheizen, wenn diese Einstellung aktiv ist, das nachfolgende Drücken deaktiviert sie usw.

Bei aktivem Programm "Anheizen" wird das Display orange.

• SUCHE NACH NAMEN

Funktion, die in alphabetischer Reihenfolge alle vorhandenen Programme, beginnend bei dem mittels "AUSWAHL" gewählten Buchstabens und mit OK bestätigt. Das gewünschte Programm mit den Tasten "AUSWAHL" anwählen, dann Ok drücken um es durchzuführen und die Heiz-/Backphase mit den Parametern des gewünschten Programms zu starten.

• NEU EINGEBEN

Die erste Bildschirmseite der Eingabeprozedur eines Programms erfordert die Eingabe des Programmnamens (Abb. 20a). Ein blinkender Cursor an der oberen Seite des Displays gibt an, dass der erste Buchstabe des Namens eingegeben werden muss. Den gewünschten Buchstaben mit den Tasten "AUSWAHL" anwählen, daraufhin "OK" zur Bestätigung drücken, zum nächsten Buchstaben übergehen und so weiter. Falls der zuletzt eingegebene Buchstabe gelöscht werden muss, das Verzeichnis bis DEL durchgehen und dann "OK" oder die Taste "DELETE" drücken. Zum Beenden der Eingabe des Namens und zum Wechseln zur nachfolgenden Bildschirmanzeige das Verzeichnis bis END durchgehen und dann "OK" oder die Taste "END" drücken. So gelangt man zur zweiten Bildschirmanzeige der Programmierung, die zur Eingabe der Anzahl der Phasen auffordert, aus denen das Programm besteht. Die Taste "Auswahl" verwenden, um die gewünschte Anzahl aus 1, 2 oder 3 auszuwählen (Abb. 20b). Es folgt die Eingabe der Arbeitstemperatur ("Temperatur Step 1") und der Garzeit ("Zeit Step 1") (die in T1 vorgeladen wird) (Abb. 20c). Die Änderung des Parameters mit den Tasten "+" e "-" durchzuführen, die Zeit a//: // einstellen, wenn ein Programm ohne Zeit für das Backen mit Temperaturabfall eingestellt werden soll, dann mit "OK" bestätigen. So kommt man zur dritten Seite der Programmierung, die nach der Eingabe der Leistung des Himmels ("Decken Leistung Step 1") und des Boden ("Boden Unterhitze Step 1") (Abb. 20d) fragt. Die Änderung des Parameters mit den Tasten "+" e "-" durchzuführen, dann mit "OK" bestätigen.

Die Programmierung geht weiter mit den Bildschirmanzeigen für die Programmierung der zweiten und der dritten Phase, falls vorhanden (Abb. 20e-f-g-h).

Nur bei den Modellen, bei denen die Dampfeinheit vorhanden ist, kann jeder Garphase eine Verdampfung zugeordnet werden, die zu Beginn der Garphase erfolgt, die sie vorsieht. Die Verdampfung erfolgt mit der in 3.4 festgelegten Dauer. Zur Aktivierung der Verdampfung die Taste HOTKEY drücken, wenn die Bildschirmanzeige für die Einstellung der Temperatur angezeigt wird, wie angegeben durch die Anzeige auf dem Display: ein spezifisches Symbol erscheint links neben der Temperatur.

ACHTUNG! Falls auf den Bildschirmanzeigen für die Programmierung die Anzeige für die Aktivierung/Deaktivierung der Verdampfung mit der Taste HOTKEY nicht vorhanden ist, die Garzeit der vorausgehenden Phase verlängern, da der Boiler nach der Generierung von Dampf abkühlt und eine bestimmte Zeit benötigt, um sich aufzuwärmen und weiteren Dampf zu produzieren. Zum Zurückkehren zu den vorausgehenden Bildschirmanzeige einmal oder mehrmals die Taste "RETURN" drücken.

ANMERKUNG: Sollte der Ofen einen Verdampfer vorsehen und keine Bildschirmseiten zur Programmierung vorhanden sein, den Kundendienst kontaktieren, um diese Funktion zu aktivieren.

Die Programmierung wird fortgesetzt mit der Funktion DELTA POWER (Abb. 20i): die Symbole // lassen, wenn die manuelle Einstellung verwendet werden soll (siehe 3.5.8) anderenfalls die Tasten + und/oder - verwenden, um den gewünschten Ausgleich auszuwählen.

Die letzte Bildschirmseite zeigt die Zusammenfassung des Programms (Abb. 20l). OK drücken um das Programm zu speichern und durchzuführen. "RETURN" drücken, um zu den letzten Bildschirmseiten zurück zu gelangen, ohne zu speichern.

ANMERKUNG: Zum Eingeben eines Programms DUAL TEMP die Modalität auswählen, wie in 3.2.3 beschrieben, bevor das Verfahren für die Eingabe eines neuen Programms begonnen wird. Für die Programmierung bleibt das soeben beschriebene Verfahren gültig.

• ÄNDERN

Den ersten Buchstaben des Programms, das man ändern möchte mit den Tasten "AUSWAHL" anwählen und auf OK drücken um die alphabetische Reihenfolge aller Programme, beginnend beim ausgewählten Buchstaben, zu ordnen. Das gewünschte Programm mit den Tasten "AUSWAHL" wählen und daraufhin OK drücken, um auf die Bildschirmseiten der Änderung zu gelangen. Die Prozedur zur Änderung der Parameter stimmt mit der oben im Abschnitt "NEU EINGEBEN" beschriebenen überein.

• LÖSCHEN

Den ersten Buchstaben des Programms, das man ändern möchte mit den Tasten "AUSWAHL" anwählen und auf OK drücken um die alphabetische Reihenfolge aller Programme, beginnend beim ausgewählten Buchstaben, zu ordnen. Das gewünschte Programm mit den Tasten "AUSWAHL" wählen und daraufhin OK drücken. Das Löschen mit "OK" bestätigen oder den Prozess mittels einmal oder mehrmals Druck auf die Taste "RETURN" annullieren.

• USB IMPORTIEREN

Die USB Vorrichtung in den vorgesehenen Slot auf der rechten Seite des Geräts eingeben, nachdem der Schutzdeckel entfernt wurde. Das Display zeigt die Auflistung des Directorys an, die sich in der USB Vorrichtung befinden. Die Position <ROOT> gibt die erste Stufe des Datei-Systems an. Mit den Tasten "AUSWAHL" die Directory anwählen, in der sich die zu importierenden Programme befinden. Die Tasten "+" e "-" gehen entsprechend in und aus der angewählten Directory. Auf die Taste "OK"

drücken, um mit dem Importieren fortzufahren. Eine Meldung zeigt die Anzahl, der von der USB Vorrichtung richtig in den Speicher des Ofens kopierten Programme. Die USB Vorrichtung herausnehmen und die vorher abgenommene Schutzabdeckung wieder aufsetzen.

ANMERKUNG: die Meldung <NO DIRECTORY> gibt an, dass die USB Vorrichtung nicht vorhanden ist oder nicht korrekt in den Slot gesteckt wurde.

• USB EXPORTIEREN

Die USB Vorrichtung in den vorgesehenen Slot auf der rechten Seite des Geräts eingeben, nachdem der Schutzdeckel entfernt wurde. Das Display zeigt die Auflistung des Directories an, die sich in der USB Vorrichtung befinden. Die Position <ROOT> gibt die erste Stufe des Datei-Systems an. Mit den Tasten "AUSWAHL" die Directories anwählen, in der sich die zu exportierenden Programme befinden. Die Tasten "+" e "-" gehen entsprechend in und aus der angewählten Directory. Auf die Taste "OK" drücken, um mit dem Exportieren fortzufahren. Eine Meldung zeigt die Anzahl der vom Speicher des Ofens richtig in die USB Vorrichtung kopierten Programme. Die USB Vorrichtung herausnehmen und die vorher abgenommene Schutzabdeckung wieder aufsetzen.

ANMERKUNG: die Meldung <NO DIRECTORY> gibt an, dass die USB Vorrichtung nicht vorhanden ist oder nicht korrekt in den Slot gesteckt wurde.

3.4 INBETRIEBNAHME DES BACKOFENS MIT VERDAMPFER

Diese Funktion gestattet die Einleitung einer "kalibrierten" Dampfmenge in die Backkammer.

Um die Funktion zu aktivieren, auf die Taste MENÜ drücken, die Position VERDAMPFUNG mit den Tasten (↑ e ↓) anwählen, auf OK drücken, um zum Untermenü zu gelangen.

Die Liste mit den Tasten AUSWAHL" durchgehen, um die folgenden Positionen zu wählen:

- "Aktivieren"/"Deaktivieren": schaltet den Kessel für die Dampferzeugung ein/aus
- "Dampfeinlass": leitet Dampf in die Backkammer ein
- "Dampfdauer": legt die Dampfmenge fest, gemessen als Öffnungszeit des Magnetventils

Die Liste mit den Tasten "AUSWAHL" bis zum gewünschten Stichwort scrollen und mittels Taste "OK" bestätigen.

Für die Position "Dampfdauer" die Änderung des Parameters mit den Tasten "+" e "-" durchführen, dann mit "OK" bestätigen. Zum Zurückkehren zu den vorausgehenden Bildschirmanzeigen ohne speichern, einmal oder mehrmals die Taste "RETURN" drücken.

Nach der stattgefundenen Freigabe wird auf dem Hauptdisplay eine Ikone angezeigt, dass die Aktivierung der Funktion "Dampf" stattgefunden hat (Abb. 33). Die blinkende Ikone Dampf zeigt an, dass sich der Kessel in Erwärmungsphase befindet. Die leuchtende Ikone Dampf zeigt an, dass der Kessel die Betriebstemperatur erreicht hat und für die Einleitung von Dampf bereit ist. In der Einlassphase wird die weiße Ikone hellblau, entsprechend der eingestellten "Dampfdauer".

Für die Funktion "Dampf" ist keine Taste für den direkten Zugriff vorgesehen. Bei der häufigen Verwendung von Dampf empfehlen wir, dieser Funktion die Taste "HOTKEY" zuzuweisen (siehe 3.5.3). Auf diese Weise werden der Taste Funktionen zugewiesen, die die direkte Steuerung des Warmwasserspeichers ermöglichen, ohne ins entsprechende Menü gehen zu müssen.

- einzelner Druck: Druck gelangt direkt in die Backkammer (Abkürzung der Funktion "Dampfeinlass")
- verlängerter Druck: schaltet den Kessel der Dampfproduktion ein/aus (Abkürzung der Funktion "Aktiviert"/"deaktiviert")

ANMERKUNG: Es ist nicht möglich, Dampf einzuleiten, wenn der Kessel nicht eingeschaltet wurde und/oder wenn er die Temperatur für die Dampferzeugung nicht erreicht hat.

Die Aktivierung des Kessels erfolgt automatisch, wenn Programme benutzt werden, die mindestens eine Verdampfung enthalten. Timer 1 (T1) aktivieren, damit der automatische Dampfeinlass entsprechend der voreingestellten Zeiten erfolgt. zur Anwendung von Timer 1 siehe 3.2.2.Abschnitt "BACKTIMER". Zur Bildung von Programmen, die Verdampfungen vorsehen, siehe 3.3.

In jedem Fall deaktiviert ein STOPP des Ofens auch das Erwärmen des Verdampfers.

3.4.1 DAMPFABLEITUNG

Die Ableitung des Dampfes, der sich im Ofeninneren befindet, erfolgt mit Hilfe des Kugelgriffes, der sich am rechten vorderen Ständer des Ofens befindet (Abb. 23).

Wird der Kugelgriff herausgezogen ist die Leitung geöffnet; ist der Griff nach innen gedrückt, ist die Leitung geschlossen.

3.5 ZUSÄTZLICHE EINSTELLUNGEN BACKKAMMER

Das Gerät verfügt über zusätzliche Einstellungen, zu denen man über das Hauptmenü Zugang bekommt. Um zu diesen Funktionen Zugang zu bekommen, auf die Taste "MENU" drücken, dann die Auflistung der

Positionen mit der Taste "AUSWAHL" bis zur gewünschten scrollen. Auf "OK" drücken, um ins Untermenü zu gelangen.

3.5.1 BELEUCHTUNG

Ermöglicht Ein-/Ausschalten der Beleuchtung innerhalb der Backkammer. diese Menüposition anwählen, um die Beleuchtung manuell zu steuern. Der Zustand der Beleuchtung wird graphisch auf dem Display mit einem Prüfsymbol gekennzeichnet. Die Anwesenheit des Symbols gibt an, dass die Beleuchtung eingeschaltet ist.

3.5.2 REINIGUNG

ACHTUNG! Bevor Sie das Reinigungsprogramm ausführen, sollten Sie eventuell vorhandene Garrückstände auf der Glasoberfläche sorgfältig entfernen.

Die Funktion "Ofenreinigung" gestattet die Entfernung von Backrückständen von den Innenwänden der Backkammer durch pyrolytische Reduzierung (Karbonisierung). Die diese Funktion ausgewählt wird, wird ein voreingestelltes Hochtemperaturprogramm für eine vom Hersteller voreingestellte Zeit aktiviert. Nach Ende des Programms und Abkühlen des Ofens auf Raumtemperatur können die karbonisierten Rückstände einfach mit einer Bürste entfernt werden.

Das Programm "Reinigung" mittels anwählen der Position REINIGUNG mit den Tasten "AUSWAHL" aktivieren und zur Bestätigung auf die Taste "OK" drücken. Auf dem Display erscheint eine entsprechende Ikone und die Beschriftung "Programm Reinigung laufend...". Die Beleuchtung der Kammer - falls aktiviert - geht automatisch aus.

Am Ende des Programms geht der Ofen in STOPP-Modus und deaktiviert die Stromzufuhr zu den Widerständen. Dabei erfolgt ein akustisches Signal, das dem Bediener das Ende des Reinigungsprogramms mitteilt. Auf dem Display erscheint die Beschriftung "Reinigungsprogramm beendet". auf "OK" drücken und das Gerät - wie unter 3.9. beschrieben - ausschalten.

Zur vorzeitigen Unterbrechung des Programms Ofenreinigung die Taste "RETURN" drücken.

Zur Verzögerung des Reinigungsprogramms den EINSCHALT-TIMER wie folgt programmieren:

- ein Off des Ofens in dem Zeitraum und an dem Wochentag einstellen, die für die Reinigung gewünscht sind;
 - für den ausgewählten Wochentag den Flag "Reinigung" auf ON setzen
- Für weitergehende Details siehe 3.5.4.

ANMERKUNG: Das Dampfablassventil muss während des Reinigungsprogramms manuell bis zum Ende des Programms geschlossen werden. Nach Beenden, wird empfohlen, es wieder zu öffnen, um den Dampf abzulassen.

ANMERKUNG: Die tägliche Benutzung des Reinigungsprogramms wirkt sich stark auf den Stromverbrauch aus und daher empfehlen wir die wöchentlich Ausführung oder wenn unbedingt erforderlich.

3.5.3 HOTKEY

Die Funktion "Hotkey" (Taste "Stern") ist eine individuell programmierbare Taste für den direkten Zugriff auf eine Spezialfunktion.

In das "Hotkey"- Menü gehen, um die laufenden Einstellungen zu sehen, die von der hervorgehobenen Position dargestellt werden. Um der Taste "Hotkey" eine andere Funktion zuzuweisen, die Hervorhebung mit den Tasten "AUSWAHL" bis zur gewünschten Position ziehen und die Taste "OK" zur Bestätigung drücken.

Falls notwendig, zur Bestätigung bis zur Rückkehr zur Hauptanzeige die Taste "RETURN" drücken.

Der Druck auf die Taste "Hotkey" aktiviert direkt die angewählte Funktion.

3.5.4 ZÜNDUNG TIMER

Mit dieser Funktion ist es möglich, die Timergesteuerte Einschaltung des Ofens zu programmieren und bis zu zwei Zeitpläne für die Ein- und Schaltung für jeden Wochentag einzustellen (Abb. 21).

Die Liste mit den Tasten AUSWAHL" durchgehen, um die folgenden Positionen zu wählen:

- "Aktivieren/deaktivieren: Timer einschalten aktivieren/deaktivieren
- "Einstellungen": Verwaltung der Uhrzeiten Ein-Ausschalten vorprogrammiert

Die Liste mit den Tasten "AUSWAHL" bis zum Stichwort "Aktivieren" scrollen und mittels Taste "OK" bestätigen. Sollten keine Uhrzeiten bzgl. Ein- oder Ausschaltzeiten vorhanden sein, kommt man zur Bildschirmseite "Einstellungen" zurück, um mindestens eine Uhrzeit zum Ein- bzw. Ausschalten einzugeben.

Den Cursor mit den Tasten "AUSWAHL" im Feld der Uhrzeiten positionieren, entsprechend des Wochentags, der programmiert werden soll. Die Wochentage sind auf 4 Seiten angeordnet. Die Einschaltzeiten werden graphisch von der Beschriftung "ON" dargestellt, die Ausschaltzeiten von der Beschriftung "OFF". Außerdem ist es für jeden Wochentag, der eine Abschaltung vorsieht, möglich, den automatischen Start des Reinigungsprogramms zu programmieren.

Die Zeiten werden graphisch mittels Format HH:MM dargestellt. Die Symbolik //:// zeigt an, dass das Ein-bzw. Ausschalten deaktiviert wurde

Die Tasten "+" e "-" anwenden, um das angewählte Feld zu reduzieren bzw. zu erhöhen. Im Feld HH das Symbol "/" anwählen, um dementsprechenden Timer zu deaktivieren. Im Feld REINIGUNG „ON“ auswählen, um das Reinigungsprogramm nach der programmierten Abschaltung zu aktivieren. Nach der Einstellung mittels Taste "OK" bestätigen. "RETURN" drücken, um zu den letzten Bildschirmseiten zurück zu gelangen, ohne zu speichern. Wenn der EinschaltTimer aktiv ist, ist in der top bar die Ikone "Timer Einschalten" vorhanden (Abb.17 Detail I) während die Status bar, wenn der Ofen sich STOP befindet, die verschiedenen Meldungen und die Beschriftung des nächsten Einschaltens im Format "ON gg hh:mm" angibt. Beim Ausschalten zeigt die Status bar die Beschriftung "OFF gg hh:mm". Es genügt, dass in der Tabelle der Einstellung ein einziges "On" erstellt wurde, um die Funktion zu aktivieren: der Ofen wird beim ersten chronologisch aktivem on" automatisch angehen, auf das er bei der Aktivierung trifft.

ANMERKUNG: Eine "ON"-Einstellung, die keine darauf folgende "Off"-Einstellung vorsieht, ist trotzdem aktiv: der Ofen wird zur eingestellten Uhrzeit automatisch angehen und muss manuell ausgeschaltet werden. Auf die gleiche Weise ist eine "Off"-Einstellung ohne vorausgegangene "On"-Einstellung trotzdem aktiv: der Ofen geht zur eingestellten Zeit automatisch aus, wenn er vorher manuell eingeschaltet wurde.

Bei Erreichen der Einschalt-Uhrzeit (bzw. Ausschalt.) gibt ein intermittierendes akustisches Signal zusammen mit dem Blinken der Status-Ikone der Timers über das unmittelbare Einschalten (bzw. Ausschalten) Bescheid. Dieses Einschalten (bzw. Ausschalten) kann mit der Taste STOPP (bzw. START) unterbrochen werden.

ACHTUNG! Der akustische Alarm zeigt an, dass das Gerät eingeschaltet wird; alle Personen, die sich in der Nähe befinden, müssen den Sicherheitsabstand einhalten oder die Stromversorgung unterbrechen; alle Personen, die in die Nähe des Ofens kommen können, müssen zu ihrem Schutz über die Gefahren informiert werden.

Nach der Einschaltung (oder Abschaltung) des Ofens zur programmierten Uhrzeit bleibt die Funktion "Timer" in Betrieb. Daher erfolgt nach einer Woche zur gleichen Uhrzeit die Einschaltung (oder Abschaltung) des Ofens, falls keine Änderung vorgenommen wird.

ANMERKUNG: Wenn der Bediener die Einschaltung des Ofens erzwingt, wenn der Timer eingeschaltet ist, bevor die programmierte Uhrzeit erreicht ist, wird der Ofen normal eingeschaltet; beim Erreichen der auf dem Timer programmierten Uhrzeit für die Einschaltung verläuft alles normal (der Ofen ist bereits an und es ertönt kein akustisches Signal).

ANMERKUNG: Wenn bei eingeschaltetem Timer ein Stromausfall (blackout) stattfindet, ändert sich keiner der Parameter. Es ist wichtig, dass der Strom vor der Einschaltzeit wieder funktioniert.

ANMERKUNG: Die Steuereinheit, angetrieben durch Ofen im STOP, ist mit einem internen Timer nach der schaltet das Display automatisch ausgestattet. Durch Drücken einer beliebigen Taste weckt den Controller. Mit generale Schalter in Position "1" und das Display wird dafür sorgen, dass das Gerät nicht in diesem Zustand geben Sie vor dem Ausschalten des Leistungsschalters. Schalten Sie das Gerät durch Drücken einer beliebigen Taste, dann, wie in Absatz 3.9 fortfahren.

3.5.5 EINSTELLEN VON DATUM/UHRZEIT

Wenn Sie auf dem Display durch die Liste mit der leckeren "AUSWAHL" scrollen, können Sie die folgenden Elemente auswählen:

- "Einstellungen": Zum Einstellen von Datum und Uhrzeit, die Tasten "AUSWAHL" benutzen, um sich in das zu ändernde Feld zu begeben. Die Tasten "+" e "-" anwenden, um das angewählte Feld zu reduzieren bzw. zu erhöhen.

- "Zeitzone": Fahren Sie mit der Einstellung der Zeitzone im GMT-Format fort (z. B. GMT 00 London, GMT +1 Rom usw.).

Auf die Taste "OK" drücken, um die Änderung zu bestätigen. "RETURN" drücken, um zu den letzten Bildschirmseiten zurück zu gelangen, ohne zu speichern.

Das Format der Uhrzeit entspricht HH:MM. Das Format des Datums entspricht GG/MM/AA.

3.5.6 EINSTELLEN DER SPRACHE

Zum Einstellen der Sprache, die Liste mit den Tasten "AUSWAHL" bis zum gewünschten Stichwort scrollen und mittels Taste "OK" bestätigen.

Die Einstellung der Zeitverschiebung vornehmen (falls Bildschirmanzeige vorgesehen). "RETURN" drücken, um zu den letzten Bildschirmseiten zurück zu gelangen, ohne zu speichern.

3.5.7 EINSTELLEN VON C°/F°

Der Ofen sieht die Möglichkeit vor, die Temperatur in Grad Celsius (°C) oder Fahrenheit (°F) anzuzeigen. Die laufende Einstellung wird auf dem Hauptbildschirm rechts der gemessenen Temperatur mit dem entsprechenden Symbol angezeigt.

Zum Ändern der laufenden Einstellung, zum gewünschten Stichwort scrollen und mittels Taste "OK" bestätigen. "RETURN" drücken, um zu den letzten Bildschirmseiten zurück zu gelangen, ohne zu speichern.

3.5.8 SERVICE

In diesem Menü befinden sich einige Informationen zum Ofen, die im Falle einer Service-Anfrage notwendig sind.

Die Liste mit den Tasten "AUSWAHL" durchgehen, um die folgenden Positionen zu wählen:

- "Info": zeigt Informationen zum Service, zur installierten Software-Version und der Konfiguration des Ofens.
- "Software aktualisieren": startet den Vorgang zur Aktualisierung des Software

ACHTUNG! Vorgang ausschließlich vorgesehen für ausgebildetes und vom Hersteller zugelassenem Personal. Die Maßnahme kann die korrekte Funktion des Geräts beeinträchtigen.

- „Reset“: Startet das Verfahren zur partiellen Rückstellung auf die Werkseinstellungen (eventuelle vorhandene Programme werden gelöscht)

ACHTUNG! Verfahren, das vom Hersteller ausgebildetem und autorisiertem Personal vorbehalten ist. Die Operation kann den ordnungsgemäßen Betrieb des Geräts beeinträchtigen.

- „Werkseinstellungen“: Startet das allgemeine Verfahren zur Rückstellung der Werkseinstellungen (eventuelle vorhandene Programme bleiben abgespeichert)

ACHTUNG! Vorgang ausschließlich vorgesehen für ausgebildetes und vom Hersteller zugelassenem Personal. Die Maßnahme kann die korrekte Funktion des Geräts beeinträchtigen.

- „Angleichen“: startet die senkrechte Angleich-Prozedur der Graphik. Mit den Tasten "AUSWAHL" die entsprechende Graphik verschieben.
- „Alarmer“: zeigt eventuell vorhandene Fehler an. Die Taste "AUSWAHL OBEN" scrollt die Liste der vorhandenen Alarmer. Der Zustand des Geräts falls Alarmer vorliegen wird auf der Status bar von der entsprechenden Status bar (Abb.17 Detail N)

- „Logfile“: Verfahren zur Abspeicherung der Garparameter, den Kundendienststellen vorbehalten.

- „Delta Power“: Funktionsweise, die es gestattet, die Leistung im Bereich der Öffnung des Ofens anzuheben bzw. zu verringern, ohne die Leistungseinstellungen des Benutzers zu verändern. Diese Funktion verwenden, um die Einstellung des Ofens für vorderen und hinteren Bereich besser auszugleichen. Die Korrektur von Ober- und Unterhitze mit den entsprechenden Tasten einstellen (ausgedrückt in Prozentpunkten): Positive werte heben die Leistung an, negative Werte verringern die Leistung. Die eingestellten Korrekturen werden auf die Prozentsätze der Leistung angewendet, die in der Modalität SMART BAKING verwendet werden.

- „Sensitivity“: Funktion zur elektronischen Einstellung der Empfindlichkeit der Reaktion des Ofens für Temperaturänderungen. Es sind drei Einstellungen verfügbar (von weniger empfindlich bis empfindlicher): „Low“, „Default“ (Werkseinstellung) und „High“.

- „Slit Booster“: Funktion, die es gestattet einzustellen, in welchen Bereichen die Funktion Power Booster zusätzliche Leistung abgeben soll. Die folgenden Einstellungen sind verfügbar: "Oberhitze & Unterhitze" (Werkseinstellung), „Nur Oberhitze“ und "Nur Unterhitze“. Die gewünschte Einstellung in Abhängigkeit vom Typ der ausgeführten Arbeit auswählen.

- "Schätzung Energie": Bildschirmanzeige mit Zusammenfassung der geschätzten Verbrauchswerte:

- o Momentane Leistung, mittlere Leistung, max. mittlere Leistung (zum Wechseln der Parameter die entsprechende Taste drücken)
- o Teilzählwerk Energie (die Taste Papierkorb zur Nullstellung des Teilzählwerks drücken)
- o Gesamtenergiezählwerk

ANMERKUNG: Die Zählwerke geben eine Schätzung der Verbrauchswerte an und beziehen sich auf die Nominalleistungswerte. Die realen Verbrauchswerte sind von der Stromversorgung abhängig und können von der geschätzten abweichen!

- "Wi-Fi": Verwenden Sie dieses Menü, um den Ofen mit dem verfügbaren Wi-Fi-Netzwerk zu verbinden:

- o "Aktivieren / Deaktivieren": Zum Scannen der verfügbaren Netzwerke und zum Verbinden / Trennen
- o "Info": Übersichtsbildschirm der Netzwerkparameter (falls verbunden)
- o "Nach anderem WLAN suchen": Um zu einem anderen WLAN-Netzwerk zu wechseln (falls verbunden).

Mit der Taste "OK" die angewählte Position bestätigen und folgen Sie den Anweisungen auf dem Bildschirm. "RETURN" drücken, um zu den letzten Bildschirmseiten zurück zu gelangen, ohne zu speichern.

3.5.9 MULTITIMER

Die Anzeige „Multitimer“ gestattet die Verwaltung von 6 unabhängigen „Garzeit-Timern“. Bei Aktivierung dieser Funktion öffnet sich eine

Bildschirmanzeige, die jeder neutralen Taste die Verwaltung des entsprechenden Timers zuordnet (Abb. 22A). Zur Funktionsweise sowie zur Verwaltung der Timer siehe „GARZEIT-TIMER“ in 3.2.2. Die Tasten „TIMER 1“ oder „TIMER 2“ (Abb. 15 Detail 5) drücken, um zur Bildschirmanzeige Gar-Parameter zu wechseln und die Temperaturen/Leistungen einzustellen. Erneut eine der beiden Tasten drücken, um zur Bildschirmanzeige für die Verwaltung der Timer zurückzukehren.

Wenn ein Garzeit-Timer abläuft, wird erneut die Bildschirmanzeige der Timer angezeigt, um es dem Benutzer zu gestatten, den abgelaufenen Timer anzuzeigen, der durch ein Blinken angezeigt wird.

Zur Änderung der Einstellungen der 6 Garzeit-Timer die Taste „MENÜ“ drücken, die Position GARZEIT-TIMER mit den Tasten „AUSWAHL“ auswählen und dann „OK“ drücken, um zu den Untermenüs zu gelangen; dann zum Ändern der eingestellten Zeiten „Einstellungen auswählen“ (Abb. 19a). In der Modalität MULTITIMER erfolgt die Einstellung der 6 Timer auf drei verschiedenen Bildschirmanzeigen (auf jeder Bildschirmanzeige sind jeweils zwei Timer gruppiert).

3.5.10 METRONOM

Die Anzeige „Metronom“ besteht in der synchronisierten Ausführung von 6 Timern, die auf dem Display von 6 leeren Leisten dargestellt werden, die sich nach und nach füllen, während die Zeit abläuft, und die in der Nähe des Ablaufens farbig werden. Beim Ablauf jedes Timers wird ein Bepton erzeugt. Die Einstellung alle Timer ist die des TIMERS 1. Auf der Grundlage dieser Einstellung berechnet ein Algorithmus automatisch den Offset zwischen einem Timer und dem nachfolgenden, so dass während der Ausführung die Wartezeit zwischen dem Ablaufens eines Timers und der des nächsten ähnlich sind.

Diese Funktion bietet dem Benutzer:

- eine visuelle Übereinstimmung zwischen Display und Backbereichen
- ein Instrument, das hilft die Arbeit Beschickung und Entleerung zu synchronisieren, was bei Produktionen mit Wiederholungen sehr hilfreich ist (z. B. vorgebackene Produkte usw.)

Bei Ofen auf START die Timer durch drücken der Tasten „TIMER 1“ oder „TIMER 2“ starten (Abb. 15, Bauteil 5), um zur Anzeige des Metronoms zu gelangen. Bei aktiven Timern die Tasten „TIMER 1“ oder „TIMER 2“ drücken, um zur Bildschirmanzeige der Backparameter zu wechseln und die Temperaturen/Leistungen einzustellen. Erneut eine der beiden Tasten drücken, um zur Bildschirmanzeige er Timer zurückzukehren. Die Taste STOP drücken, um die Ausführung der Timer zu beenden.

3.5.11 ZELLE „STARBAKE“ (Option)

Die Zelle „Starbake“ ist die Gärzelle mit elektronischer Kontrolle. Die Programmierung der Zelle erfolgt normalerweise mit der Schalttafel der Backkammer über der Gärzelle. Falls die Gärzelle „Starbake“ nicht vorhanden ist, sondern eine elektromechanische Zelle oder überhaupt keine Zelle vorhanden ist, zeigt das Display mit einer Informationsmeldung an, das sie nicht verfügbar ist. Falls sie vorhanden ist, gelangt man zu den folgenden Optionen:

- „Aktivieren/Deaktivieren“: aktiviert die Gärzelle mit der eingestellten Temperatur oder schaltet die Widerstände aus. Das Display zeigt die in der Zelle erfasste Temperatur an, gefolgt von der eingestellten Temperatur.
- „Einstellungen“: man gelangt zur Bildschirmanzeige für die Einstellung der Temperatur.

Für weitergehende Informationen siehe 3.8 und 3.9.

ANMERKUNG: Die Gärzelle „Starbake“ kann auch mit Bachzelle funktionieren, die sie unter Verwendung der Einstellungen des vorausgehenden Mals ausschaltet

3.6 ANZEIGEN DER ALARME

Wenn Anomalien erfasst werden, können auf dem Display verschiedene Alarmtypen angezeigt werden.

- 1) Alarm Höchsttemperatur
- 2) Alarm Störung Thermoelement (dieser Alarm zeigt auch an, um welches der 4 Thermoelemente es sich handelt) (Abb.22).
- 3) Alarm Kommunikationsfehler
- 4) Alarm Überhitzung Schalttafel
- 5) Alarm Überlastung Strom (nur in FOURCE)

Bei Eintreten einer dieser Alarme zeigt das Steuergerät auf dem Bildschirm die Art des aufgetretenen Alarms an und schaltet die Widerstände ab. Die Meldung, sowohl akustisch als auch visuell, bleibt bis die Taste "OK" gedrückt wird, dann bleibt die Ikone in top bar bis die Störung behoben wurde. Bei anfallenden Alarm ist es stets möglich, die Art der Störung zu sehen, indem man mittels Menü SERVICE zur Position ALARME geht (siehe 3.5.8).

ACHTUNG! Im Fall von Funktionsstörungen des Geräts die Taste „OK“ drücken und die in 3.9 beschriebene Prozedur durchführen. Den Ofen abkühlen lassen und den Kundendienst benachrichtigen, der die Ursache der Störung beheben und sicherstellen muss, dass keine Komponente des Ofens beschädigt worden ist.

3.7 INBETRIEBNAHME DER ABSAUGHAUBE

Die Absaughaube (falls vorgesehen) wird mit einem leistungsstarken Motor für die Absaugung der Backdämpfe geliefert.

Der Hauptschalter zur Betätigung des Absaugers befindet sich auf der rechten Vorderseite der Abzugshaube (Abb.1 Detail C).

- a) Den Schalter betätigen, um die Absaugung zu starten.
- b) Zum Ausschalten des Absaugers, den Schalter auf Null stellen.

ACHTUNG! Unterbrechen Sie vor allen Eingriffen die Stromversorgung durch Öffnen der vorgeschalteten Schalter und warten Sie ab, bis das Gerät auf Raumtemperatur abgekühlt ist. Benutzen Sie stets geeignete Schutzvorrichtungen (Handschuhe, Brille usw.). Sämtliche Eingriffe müssen von qualifiziertem Personal mit geeigneten Vorrichtungen zur Unfallvermeidung durchgeführt werden.

3.8 INBETRIEBNAHME DES GÄRSCHRANKES

Auf dem rechten vorderen Ständer des Gärschranks befindet sich ein Bedienfeld (siehe Abb. 24).

1. Kontrolllampe (ON/OFF).
 2. Einschalt- und Regelthermostat (falls vorhanden).
- a) Den Gärschrank durch Drehen des Thermostates einschalten (Abb. 24 Detail 2), die Kontrolllampe leuchtet auf (Abb. 24 Detail 1) oder siehe 3.5.11 für die Zelle „Starbake“.
 - b) Die gewünschte Temperatur (maximal 65°C - 150°F) einstellen.
 - c) Zur Abschaltung des Gärschranks den Thermostat auf 0 (Null) stellen (Abb. 24 Detail 2) siehe 3.5.11 für die „Starbake“.

ACHTUNG! Die Widerstände nicht berühren, da Verbrennungsgefahr besteht.

3.9 INBETRIEBNAHME DES GÄRSCHRANKES MIT LUFTBEFEUCHTER

Am rechten vorderen Ständer des Gärschranks mit Luftbefeuchter befindet sich ein Bedienfeld (Abb. 25).

1. Kontrolllampe Gärschrank on/off.
 2. Einschalt- und Regelthermostat.
 3. ON/OFF-Taste Luftbefeuchter.
- a) Der Gärschrank wird durch Drehen des Thermostats (Abb.25 Detail 2) eingeschalten; die Kontrolllampe leuchtet auf (Abb.25 Detail 1).
 - b) Die gewünschte Temperatur (maximal 65°C) (150°F) einstellen.
 - c) Wasser in die Luftbefeuchtungswanne des Gärschranks geben. Das Wasser muss einen Stand erreichen, der 2-3 cm über dem Widerstand liegt.

ANMERKUNG: die Wanne zur Luftbefeuchtung sollte mit entkalktem Wasser aufgefüllt werden.

- d) Den Schalter bedienen (Abb.25 Detail 3), um den Widerstand des Luftbefeuchters zu aktivieren.
- e) Nachdem man die gewünschte Feuchtigkeit im Gärschrank erzielt hat, wird der Schalter ausgeschaltet (Abb.25 Detail 3). Wird eine höhere Luftfeuchtigkeit gewünscht, wird der Schalter wieder eingeschaltet.
- f) Zum Ausschalten der Widerstände im Gärschrank stellt man den Thermostat (Abb.25 Detail 2) auf Null.

ACHTUNG! Die Widerstände nicht berühren, da Verbrennungsgefahr besteht.

3.10 STOPP

Zum Ausschalten der Ausrüstung, folgendermaßen fortfahren:

- a) die STOPP Taste einige Sekunden lang gedrückt halten. Das Display zeigt die Ausschaltprozedur an Warten, bis das Display ausgeht.
- b) Die Hauptschalter der Kammer ausschalten (Abb. 1 Detail A), der Zelle (Abb. 24 Detail 2) und der Abzugshaube (Abb. 1 Detail C).

ACHTUNG! Das Ausschalten der Steuereinheit muss entsprechend der Angaben unter Punkt a) erfolgen, um schwere Schäden zu vermeiden.

Die Stromversorgung durch Öffnen der dem Ofen vorgeschalteten Hauptschalter unterbrechen.

Beim Wiedereinschalten wird auf dem Display der Status des Geräts zum Zeitpunkt des Abschaltens angezeigt.

4 ORDENTLICHE WARTUNG

4.1 PRELIMINÄRE SICHERHEITSMASSNAHMEN

ACHTUNG! Unterbrechen Sie vor allen Eingriffen die Stromversorgung durch Öffnen der Schalter, die dem Ofen bzw. der Gärzelle vorgeschaltet sind und warten Sie ab, bis das Gerät die Umgebungstemperatur erreicht hat. Benutzen Sie stets geeignete Schutzvorrichtungen (Handschuhe, Brille usw....).

Alle Schutzmaßnahmen sind entscheidend für die Erhaltung der Funktionstüchtigkeit des Ofens und eine Nichtbeachtung kann schwere Schäden verursachen, die nicht unter die Garantieleistungen fallen.

4.2 ORDENTLICHE REINIGUNG

Nachdem die unter Punkt 4.1 beschriebenen Operationen durchgeführt wurden, für die ordentliche Reinigung wie folgt vorgehen.

Täglich nach Arbeitsende und bei abgekühltem Gerät sorgfältig eventuelle Produktreste, die während des Backens entstehen können, von allen Teilen entfernen. Dazu einen feuchten Lappen oder Schwamm und Seifenwasser

benutzen, nachspülen und trocknen, und bei den satinieren Bauteilen die Richtung der Satinierung beachten.

ANMERKUNG: In der Version "ICON" wird empfohlen, die Oberflächen mit einem normalen neutralen Reinigungsmittel und warmem Wasser mit einem Baumwoll- oder Mikrofasertuch zu reinigen, dann nachspülen und trocknen.

Alle zugängliche Komponenten in geeigneter Weise reinigen.

ACHTUNG! Entfernen Sie das eventuelle beim Backen ausgetretenen Fett täglich, da es zu Verbrennungen und Verpuffungen führen kann.

ACHTUNG! Waschen Sie das Gerät nicht mit Wasserdüsen oder Dampfreinigern. Darauf achten, dass das Wasser oder eventuell verwendete Reinigungsmittel nicht mit den Elektroteilen in Berührung kommen.

Die Reinigung des Geräts mit gesundheitsschädlichen Reinigungsmitteln ist verboten.

ANMERKUNG: Die gehärteten Scheiben der Türen erst reinigen, wenn sie nicht mehr heiß sind.

Keine Lösemittel, Reinigungsmittel mit chlorierten oder schleifenden Substanzen, sowie Werkzeuge verwenden, die die Oberflächen beschädigen können. Bevor das Gerät wieder eingeschaltet wird, kontrollieren, ob keine bei der Reinigung verwendeten Gegenstände in den Kammern liegen geblieben sind.

4.3 LÄNGERER NICHTGEBRAUCH

Wenn das Gerät für längere Zeit nicht benutzt wird:

- Das Gerät von der Stromversorgung trennen.
- Das Gerät abdecken, um es vor Staub zu schützen.
- Die Räume regelmäßig lüften.
- Das Gerät vor dem erneuten Gebrauch reinigen.

Vor der Wiederinbetriebnahme nach längerer Nichtbenutzung das unter Punkt 3.2.1 vorgesehene Verfahren wiederholen.

ACHTUNG

DIE FOLGENDEN ANWEISUNGEN ZUR "AUSSERORDENTLICHEN WARTUNG" RICHTEN SICH AUSSCHLIESSLICH AN FACHPERSONAL MIT ORDENTGEMÄSSER LIZENZ, DAS VOM HERSTELLER ANERKANNT UND BEFUGT IST.

5 AUSSERORDENTLICHE WARTUNG

5.1 PRELIMINÄRE SICHERHEITSMASSNAHMEN

ACHTUNG! Alle Wartungs- und Reparaturarbeiten müssen mit geeigneten Unfallverhütungsausrüstungen von vom Hersteller dazu befugten Fachpersonal mit regulärer Lizenz durchgeführt werden. Vor der Durchführung von Wartungsarbeiten muss die Stromzufuhr zum Gerät unterbrochen werden, indem die Schalter auf der Außenseite des Ofens und/oder dem Gärschrank ausgeschaltet werden. Alle Schutzmaßnahmen dienen der Erhaltung der Funktionstüchtigkeit des Ofens und eine Nichtbeachtung kann schwere Schäden verursachen, die nicht unter die Garantieleistungen fallen.

ACHTUNG! Für einige hier folgend angegebene Schritte sind mindestens zwei Personen notwendig.

5.2 ALLGEMEINE REINIGUNG

Nachdem die unter Punkt 5.1 beschriebenen Operationen durchgeführt wurden, für die Reinigung wie folgt vorgehen:

Nehmen Sie die allgemeine Reinigung des Geräts vor. Nach dem Abkühlen des Geräts müssen alle internen und externen Komponenten mit einem angefeuchteten Tuch oder Schwamm von Rückständen gereinigt werden; dabei gegebenenfalls Seifenlauge verwenden, nachspülen und abtrocknen und bei den satinierten Bauteilen die Richtung der Satinierung beachten.

ANMERKUNG: In der Version "ICON" wird empfohlen, die Oberflächen mit einem normalen neutralen Reinigungsmittel und warmem Wasser mit einem Baumwoll- oder Mikrofasertuch zu reinigen, dann nachspülen und trocknen.

ACHTUNG! Entfernen Sie das eventuelle beim Backen ausgetretenen Fett regelmäßig, da es zu Verbrennungen und Verpuffungen führen kann.

ACHTUNG! Je nach Verwendung des Gerätes die Ebenen monatlich oder falls erforderlich entfernen, wie in Absatz 5.3.7 unten angegeben, sowie alle Kochrückstände entfernen.

ACHTUNG! Waschen Sie das Gerät nicht mit Wasserdüsen oder Dampfreinigern. Darauf achten, dass das Wasser oder eventuell verwendete Reinigungsmittel nicht mit den Elektroteilen in Berührung kommen. Die Reinigung des Geräts mit gesundheitsschädlichen Reinigungsmitteln ist verboten.

ANMERKUNG: Die gehärteten Scheiben der Türen erst reinigen, wenn sie nicht mehr heiß sind.

Keine Lösemittel, Reinigungsmittel mit chlorierten oder schleifenden Substanzen, sowie Werkzeuge verwenden, die die Oberflächen beschädigen können. Bevor das Gerät wieder eingeschaltet wird, kontrollieren, ob keine bei der Reinigung verwendeten Gegenstände in den Kammern liegen geblieben sind.

ACHTUNG! Bei Zelle mit Entfeuchter in regelmäßigen Abständen die Reinigung der Schale vornehmen; gehen Sie dabei wie folgt vor:

- Entfernen Sie die Schutzverkleidung des Widerstands unter der Schale;
- lösen Sie die Befestigungsvorrichtungen der Schale und der Schutzvorrichtung;
- entfernen sie die Schutzvorrichtung;
- entfernen Sie die Schale mit leichter Bewegung des Widerstands;
- gehen Sie nach der Reinigung beim Wiedereinbau in umgekehrter Reihenfolge vor.

5.3 AUSTAUSCH VON BACKOFENTEILEN

5.3.1 AUSTAUSCH DER LAMPE

Führen Sie die unter Punkt 5.1 angegebenen Arbeiten durch; die Lampe der Backkammer wird im Inneren der Backkammer selbst ersetzt.

- Mit einem Schraubenzieher die Kalotte entfernen Detail 43 Tafel A (Steckverbindung) die Glühbirne und/oder die Kalotte auswechseln;
- Die Kalotte wieder einsetzen.

5.3.2 AUSTAUSCH DER LCD-KARTE

Nach Durchführung der unter Punkt 5.1 genannten Vorgänge ist beim Austausch des Pyrometers folgendermaßen vorzugehen:

Das rechte Seitenpaneel (Detail 6 Tafel A) abnehmen, indem die vier Fixierschrauben gelöst werden;

- Die Abdeckung durch Lösen der Befestigungsschrauben entfernen;
- Die Muttern der ob. und unt. Backen lösen, die die LCD-Karte blockieren;
- Die Verbindungen der LCD-Karte trennen;
- Die LCD - Karte austauschen (Detail 9 Tafel A);
- Bei der Remontage in umgekehrter Reihenfolge vorgehen und darauf achten, dass es zu keiner Verpolung kommt.

5.3.3 AUSTAUSCH DES THERMOELEMENTS

Nach Durchführung der unter Punkt 5.1 genannten Vorgänge ist beim Austausch des Thermoelements folgendermaßen vorzugehen:

- Das rechte Seitenpaneel abnehmen, indem die vier Fixierschrauben gelöst werden (Detail 6 Tafel A);
- Die Schraubenmutter des Thermoelements abschrauben;
- Die beiden Speisekabel des Thermoelements abschließen;
- Das Thermoelement austauschen (Detail.8 Tafel A);
- Bei der Remontage in umgekehrter Reihenfolge vorgehen und darauf achten, dass es zu keiner Verpolung kommt.

5.3.4 AUSTAUSCHEN DES TRANSFORMATORS / ELEKTRONIKPOLATINE / KONTAKTOREN

Nach Durchführung der unter Punkt 5.1 genannten Vorgänge ist beim Austausch des Transformators / Elektronikplatine / Kontaktoren folgendermaßen vorzugehen:

- Das hintere Paneel (Detail 45 Tafel A) durch Lösen der vier Befestigungsschrauben entfernen;
- Den Transformator vom Stromnetz trennen / Elektronikplatine / Kontaktoren;
- Den Transformator austauschen (Detail 26 Tafel A) / Elektronikplatine (Detail 27 Tafel A) / Kontaktor (Detail 34 Tafel A);
- Bei der Remontage in umgekehrter Reihenfolge vorgehen.

5.3.5 AUSTAUSCH DER GEHÄRTETEN GLASSCHEIBE

5.3.5.1 ANGESCHLAGENE KLAPPE

Nachdem die Vorschriften von Punkt 5.1 ausgeführt wurden, ist beim Austausch der Glasscheibe folgendermaßen vorzugehen:

- Bei offener Tür die Befestigungsschrauben des Rahmens (Innenseite der Kammer) entfernen;
- Innenpaneel entfernen;
- innere Dichtung entfernen;
- gehärtete Glasscheibe austauschen;
- äußere und innere Dichtungen austauschen;
- bei der Remontage in umgekehrter Reihenfolge vorgehen.

5.3.5.2 REVERSO-KLAPPE

Nachdem die Vorschriften von Punkt 5.1 ausgeführt wurden, ist beim Austausch der Scheibe folgendermaßen vorzugehen:

- bei offener Klappe die beiden Befestigungsschrauben in der Nähe der seitlichen Bolzen entfernen, die von der Anschlagdichtung der Klappe verdeckt werden;
- das linke Seitenpaneel entfernen, um zu Mechanik zu gelangen;
- die Feder aushaken;
- den Stift herausschrauben, der den Hebel am Bolzen der Klappe blockiert;
- den Seegerringe entfernen;
- den Hebel entfernen;
- das rechte Seitenpaneel entfernen, um zur Mechanik zu gelangen;
- Die Schraube, die den Bolzen und die Feder blockiert, so weit lösen, dass die Klappe entfernt werden kann
- die Klappe zuerst rechts und dann links herausziehen;
- umgedreht auf eine Ebene ablegen;
- das interne Paneel durch Entfernung der Befestigungsschrauben entfernen;
- die interne Dichtung entfernen;
- die gehärtete Scheibe auswechseln;
- die Dichtungen und die innere und äußere Isolierung ersetzen oder wieder in ihren Positionen anbringen;
- beim Wiedereinbau in umgekehrter Reihenfolge vorgehen;

ACHTUNG! Vor dem Wiedereinsetzen des rechten Seitenpaneels mit einem Schlüssel die Feder nachspannen, bis die richtige Spannung beim Öffnen und beim Schließen der Klappe erzielt wird.

5.3.6 AUSTAUSCH DER GRIFFFEDER

Nachdem die Vorschriften von Punkt 5.1 ausgeführt wurden, ist beim Austausch der Grifffeder folgendermaßen vorzugehen:

- Das linke Seitenpaneel (Detail 5 Tafel A) abnehmen, indem die vier Fixierschrauben gelöst werden;
- Die Feder (Detail 21 Tafel A) entfernen, indem die zwei Fixiermuttern losgeschraubt werden;
- Die Feder ersetzen und die Spannung mit Hilfe der zwei Mutterschrauben einstellen;
- Bei der Remontage des Paneels in umgekehrter Reihenfolge vorgehen.

5.3.7 AUSTAUSCH DES BACKBODENS IN SCHAMOTTE ODER BACKBODEN AUS NOPPENSTAHLBLECH

Nachdem die Vorschriften von Punkt 5.1 ausgeführt wurden, ist beim Austausch des Backbodens folgendermaßen vorzugehen:

- Die frontseitige Tür öffnen ;
- Den Backboden mit Hilfe eines Schraubenziehers (Detail 4 oder 39 Tafel A) anheben.
- Den Backboden.

5.3.8 AUSTAUSCH DES SICHERHEITSTHERMOSTATS

ACHTUNG! Überprüfen Sie in regelmäßigen Abständen den Betrieb des Sicherheitsthermostats.

Nachdem die Vorschriften von Punkt 5.1 ausgeführt wurden, ist beim Austausch des Sicherheitsthermostats folgendermaßen vorzugehen:

- Das rechte Seitenpaneel (Detail 6 Tafel A) abnehmen, indem die vier Fixierschrauben gelöst werden;
- Die Steckverbindungen des Thermostates abnehmen;
- Den Sensor des Thermostates, der sich innerhalb der isolierenden Steinwolle befindet, herausnehmen, indem der betreffende Teil der Steinwolle mit einer Klinge entfernt wird;
- Den Thermostat (Detail 28 Tafel A) und den Sensor ersetzen, falls notwendig auch die abgenutzte Steinwolle;
- Bei der Remontage in umgekehrter Reihenfolge vorgehen;

5.3.9 ERSETZUNG DER WIDERSTÄNDE

(nur S100E/I - S105E/I - S120E/I - S125E/I)

Gehen Sie nach der Ausführung der Arbeiten von Punkt 5.1 zur Ersetzung der Widerstände wie folgt vor:

- Entfernen sie das rechte seitliche Paneel (Bauteil 6, Tafel A) durch Lösen der 4 Befestigungsschrauben;
- klemmen Sie die Kabel der Stromversorgung vom zu ersetzenden Widerstand ab;
- entfernen Sie mit einer Klinge den betreffenden Teil der Steinwolle;
- lösen Sie die beiden Befestigungsschrauben;
- ersetzen Sie den Widerstand;
- gehen Sie beim Wiedereinbau in umgekehrter Reihenfolge vor und ersetzen Sie falls erforderlich die zuvor entfernte Steinwolle.

ANMERKUNG: Nur für die Ersetzung des ersten vorderen unteren Widerstands ist es auch erforderlich, die feuerfesten Ebenen (5.3.7) und die entsprechenden Dickenstücke unter der Ebene zu entfernen.

5.4 AUSTAUSCH VON GÄRSCHRANKTEILEN

5.4.1 AUSTAUSCH DER LAMPE

Nachdem die Vorschriften von Punkt 5.1 ausgeführt wurden, können die Lampe und/oder die Abdeckung im Inneren des Gärraumes ersetzt werden. Hierzu ist folgendermaßen vorzugehen:

- Die Abdeckung abschrauben (Detail 7 Tafel B) und die Lampe (Detail 4 Tafel B) und/oder die Abdeckung austauschen;
- Die Abdeckung wieder festschrauben.

5.4.2 AUSTAUSCH DES THERMOSTATS

Nachdem die Vorschriften von Punkt 5.1 ausgeführt wurden, ist beim Austausch des Thermostats folgendermaßen vorzugehen:

- Von der Innenseite, die Abdeckung, die Zugang zu den Komponenten gibt, abnehmen;
- Die Steckverbindungen des Thermostates abnehmen;
- Den Drehknopf (Detail 2 Tafel B) des Thermostates abnehmen;
- Die Befestigungsschrauben des Thermostats lösen;
- Den Sensor des Thermostates, der sich innerhalb des Gärraumes befindet, entnehmen;
- Den Thermostat (Detail 3 Tafel B) und den Sensor ersetzen;
- Bei der Remontage in umgekehrter Reihenfolge vorgehen.

5.4.3 AUSTAUSCH DES MAGNETVERSCHLUSSES

Nachdem die Vorschriften von Punkt 5.1 ausgeführt wurden, ist beim Austausch des Magnetverschlusses folgendermaßen vorzugehen:

- Die Türen des Gärschrankes öffnen (Tafel B);
- Den Seegerring abnehmen (Tafel B);
- Den Magnetverschluss austauschen (Detail 13 Tafel B).

5.4.4 AUSTAUSCH DES THERMOSTATSDREHKNOPFES

Nachdem die Vorschriften von Punkt 5.1 ausgeführt wurden, ist beim Austausch des Drehknopfes bzw. des Ringes auf der Außenseite des Gärschrankes folgendermaßen vorzugehen:

- Den durch Druck fixierten Griff (Detail 2 Tafel B), des druckbefestigten Thermostates abnehmen;
- Den Drehknopf austauschen.

5.4.5 AUSTAUSCH DER KONTROLLEUCHE

Nachdem die Vorschriften von Punkt 5.1 ausgeführt wurden, ist beim Austausch der Kontrollleuchte der folgendermaßen vorzugehen:

- Von der Innenseite, die Abdeckung, die Zugang zu den Komponenten gibt, abnehmen;
- Die Steckverbindungen der Leuchte abnehmen;
- Die Leuchtdiode ersetzen (Detail 1 Tafel B);
- Bei der Remontage in umgekehrter Reihenfolge vorgehen.

5.4.6 AUSTAUSCH DER WIDERSTÄNDE

Nachdem die Vorschriften von Punkt 5.1 ausgeführt wurden, ist beim Austausch der Widerstände folgendermaßen vorzugehen:

- entfernen Sie die Schutzverkleidung der Widerstände;
- lösen Sie die Befestigungsschrauben der Widerstände;
- Die Speisekabel der Widerstände abnehmen;
- Die Widerstände entnehmen (Detail 6 Tafel B);
- Bei der Remontage in umgekehrter Reihenfolge vorgehen.

5.5 AUSTAUSCH VON TEILEN DES GÄRSCHRANKES MIT LUFTBEFEUCHTER

5.5.1 AUSTAUSCH DES WIDERSTANDES DER WANNE

Nachdem die Vorschriften von Punkt 5.1 ausgeführt wurden, ist beim Austausch des Widerstandes der Wanne folgendermaßen vorzugehen:

- lösen Sie die Befestigungsvorrichtungen;
- entfernen Sie die Verkleidung der Schale;
- lösen Sie die Befestigungsschrauben des Widerstands;
- entfernen Sie den Widerstand (Bauteil 14, Tafel B);
- klemmen Sie die Leiter der Stromversorgung des Widerstands;
- gehen Sie beim Wiedereinbau des neuen Widerstands in umgekehrter Reihenfolge vor.

5.5.2 AUSTAUSCH DES LUFTBEFEUCHTER SCHALTERS

Nachdem die Vorschriften von Punkt 5.1 ausgeführt wurden, ist beim Austausch des Luftbefeuchter schalters folgendermaßen vorzugehen:

- Von der Innenseite, die Abdeckung, die Zugang zu den Komponenten gibt, abnehmen;
- Die Steckverbindungen des Luftbefeuchter schalters entfernen.
- Den Luftbefeuchter schalter ersetzen (Detail 16 Tafel B).
- Bei der Remontage in umgekehrter Reihenfolge vorgehen.

5.6 ABBAU

Bei der Entsorgung des Gerätes oder von Geräteteilen müssen die verschiedenen Komponenten nach Materialtyp getrennt und in Übereinstimmung mit den gültigen Gesetzen und Normen entsorgt werden.



Die durchgestrichene Mülltonne zeigt an, dass die elektrischen Komponenten in der Europäischen Union nicht als Haushaltsabfall, sondern als Sonderabfall entsorgt werden müssen. Diese Norm gilt für alle mit diesem Symbol bezeichneten Zubehörteile, die folglich nicht als Hausmüll in die normalen Behälter geworfen werden dürfen.

6 ERSATZTEILKATALOG

Inhaltsverzeichnis der Tafeln:

- Tafel A Gesamtzeichnung der Backkammer
- Tafel B Gesamtzeichnung der Gärkammer
- Tafel C Gesamtzeichnung des Dampfers
- Tafel D Elektrischer Schaltplan Backkammer
- Tafel E Elektrischer Schaltplan Backkammer mit FOURCE
- Tafel F Elektrischer Schaltplan Backkammer Feuerfest S100-S120
- Tafel G Elektrischer Schaltplan Backkammer Feuerfest S105-S125
- Tafel H Elektrischer Schaltplan Backkammer Feuerfest S100-S120 mit FOURCE
- Tafel I Elektrischer Schaltplan Backkammer Feuerfest S105-S125 mit FOURCE
- Tafel L Elektrischer Einphasige Schaltplan Backkammer
- Tafel M Elektrischer Schaltplan der Gärzelle
- Tafel N Elektrischer Schaltplan der Gärzelle "Starbake"
- Tafel O Elektrischer Schaltplan der Absaughaube

BEI DER BESTELLUNG VON ERSATZTEILEN ZU MACHENDE ANGABEN

Bei der Bestellung von Ersatzteilen sind folgende Angaben zu machen:

- Gerätetyp
- Seriennummer des Geräts
- Bezeichnung des Bauteils
- Notwendige Menge

INDEX

01	TECHNICAL DATA	2
02	INSTALLATION	2
03	OPERATION	4
04	ORDINARY MAINTENANCE	10
05	SPECIAL MAINTENANCE	12
06	LIST OF SPARE PARTS	14

Congratulations on the purchase of this exclusive Made in Italy device. You chose the equipment that combines the best technical qualities with maximum ease of use. We wish you the greatest satisfaction.

Note:

This manual is printed in five different languages. Original instructions in Italian and translations of the original instructions in English, French, German and Spanish.

For better clarity and reading this manual, it could be provided in several separate parts and can be sent by mail by contacting the Manufacturer.

WARRANTY

Standards and rules

Warranty only covers the replacement free to factory of pieces eventually broken or damaged because of faulty materials or manufacture.

Warranty does not cover any damages caused by third party transport or due to incorrect installation or maintenance, to carelessness or negligence in usage, or to tampering by a third party.

Moreover, warranty does not cover: glass components, covers, bulbs, refractory surfaces and whatever depends on normal wear and deterioration of both oven and accessories; nor does it cover labour costs involved in replacing pieces covered by warranty.

Warranty ends in case of non-compliance with payments and for any elements that may be repaired, modified or disassembled, even in part, without prior written consent. For technical service during the warranty period, please send a written request to the local concessionary agent or directly to the Sales Department.

WARNING

This word indicates a danger, and will be employed every time the safety of the operator might be involved.

NOTE

This word indicates the need for caution, and will be employed to call attention to operations of primary importance for correct and long-term operation of the oven.

DEAR CUSTOMER

Before using the oven, please read this user manual.

Oven safety devices should always be maintained in a proper state of efficiency, to ensure the operator's safety .

This user manual intends to illustrate use and maintenance of the unit. For this reason, the operator is advised to follow the instructions given below.

WARNING!

1. **The following instructions are provided for your safety.**
2. **Please read them carefully before installing and using the oven.**
3. **Keep this user manual in a safe place for future consultation by the operators.**
4. **Installation must be carried out in accordance with the Manufacturer's instructions by qualified and licensed staff.**
5. **This oven must only be employed for the purposes for which it was designed, that is to say to cook pizza and similar products. This appliance is intended to be used for commercial applications, for example in kitchens of restaurants, canteens, hospitals and in commercial enterprises such as bakeries, butcheries, etc., but not for continuous mass production of food. It is prohibited to bake products containing alcohol. Any other use can be classed as improper.**
6. **The appliance is for institutional use only, and must only be operated by a qualified professional user who has been trained to use it. The appliance is not intended for use by people (including children) with reduced physical, sensory or mental capabilities or who lack experience or training. Children should be supervised to ensure they do not play with the appliance.**
7. **When carrying out repairs, always contact one of the Manufacturer's authorised service centres and request that original spare parts be used.**
8. **Failure to comply with the above may compromise the safety of the oven.**
9. **In the event of breakdown or malfunction always disconnect the oven, and do not attempt to make adjustments or repairs yourself.**
10. **Should the oven be sold or transferred to another owner, or should the current owner change his premises and wish to install the oven elsewhere, always ensure that this manual remains with the oven, so that it can be consulted by the new owner and/or the person carrying out installation.**
11. **In the interests of risk prevention, if the connection cable is damaged in any way, it must be replaced by a technical assistance service approved by the manufacturer.**
12. **During installation, should there be any disturbance to equipment sharing the same power supply source, make sure that the impedance $Z_{MAX} = 0,08 \Omega$ at the interface point and that the service current capacity is correctly sized for appliance emissions to conform to EN 61000-3-11 and EN 61000-3-12 standards and subsequent modifications.**

1 TECHNICAL DATA

1.1 DESCRIPTION OF THE OVEN

The oven comprises several units positioned one on top of the other:

- hood
- baking chamber/s
- base
- Support or leavening compartment (electromechanic or “Starbake”)

Each baking chamber is totally independent and is equipped with electronic temperature regulator, safety thermostat and with a single door hinged at the bottom.

According to the model, the internal structure of the chamber can be made entirely of metal plate (with a refractory brick or an embossed metal baking surface) or all in refractory.

The support element comprises a steel structure fitted with tray holder guides.

The leavening compartment comprises a steel structure which is panelled, has tray holder guides and is fitted with a thermostat for heating.

1.2 APPLIED DIRECTIVES

This equipment conforms to the following Directives:

- Low Voltage Directive 2014/35/EU (pursuant to 2006/95/EC)
- Directive EMC 2014/30/EU (pursuant to 2004/108/CE)

1.3 WORKPLACES

The appliances are programmed by the operator using the control switchboards on the front of the appliances themselves, and they must be attended to while in operation.

The doors giving access to the appliances are located at the front.

1.4 MODELS

The following models are available:

PIZZERIA AND PASTRY

1.5 WORKING DIMENSIONS AND WEIGHTS (See tab.)

1.5.1 S100E-S105E-S120E -S125E S100R-S105R-S120R -S125R

1.6 TECHNICAL DATA (See tab.)

1.7 IDENTIFICATION

When communicating with the manufacturer or service centre, always give the appliance SERIAL NUMBER, which can be found on the rating plate, fixed in the position indicated in figure 1.

1.8 LABELLING

The appliance is provided with safety warning labels at the points indicated in figure 2.



WARNING! On the equipment surface there is a burn risk due to high temperature elements. For any intervention or action wait for the appliance to cool to room temperature and always use suitable protective equipment (gloves, glasses...).



WARNING! Presence of dangerous tension. Before performing any maintenance operation, disconnect the power supply by turning off the switches fitted on the outside of the oven and/or the leavening compartment and wait for the appliance to cool to room temperature. Always use suitable protective equipment (gloves, glasses...).

NOTE: Only for baking chambers fitted with steamer.



WARNING! To avoid scalding, do not use loaded containers with liquids or cooking goods which becomes fluid by heating in higher levels than those which can be easily observed.



WARNING!

Slippery floor.

1.9 ACCESSORIES

The appliances are equipped with the following accessories:

Model	Accessories
S100E-S105E-S120E-S125E (baking chamber)	FOURCE
S100E-S105E-S120E-S125E (baking chamber)	Steamer
S100L-S105L-S120L-S125L (leavening prover)	humidifier
S100KX-S105KX-S120KX-S125KX (hood)	extraction
S100AD-S105AD-S120AD-S125AD	Spacer element (no ICON)

1.10 NOISE

This appliance is a piece of technical working equipment which normally, with the operator in position, does not exceed a noise emissions threshold of 70 dB (A) (single baking chamber configuration).

2 INSTALLATION

2.1 TRANSPORT

The appliance is normally delivered dismantled on wooden pallets using overland transport (fig. 3).

The single parts are protected by plastic film or in cardboard boxes.

2.2 UNLOADING

NOTE: On receiving the appliance it is advisable to check its conditions and quality.

Raise the equipment using only and exclusively the points indicated at the pict. 4.

2.3 ENVIRONMENTAL SPECIFICATIONS

To ensure that the oven operates properly, it is advisable to comply with the following limits:

Working temperature: +5°C÷+40°C (+40° F ÷ +105° F)

Relative humidity: 15%÷95%

2.4 POSITIONING, ASSEMBLING AND MAINTENANCE AREAS

WARNING! When positioning, assembling and installing the oven, the following specifications have to be complied with:

- Laws and standards in force regarding the installation of electrical appliances.
- Directives and indications issued by the electricity supply network.
- Local building and fire-prevention laws
- Accident prevention regulations.
- Indications in force issued by local state Electric Quality Assurance Corporation.

Remove the protective film from the outside of the oven, pulling it gently to remove all the adhesive.

Should any adhesive remain on the oven, remove using kerosene or benzene.

The single elements that have been selected to make up the oven must be placed one on top of the other as shown in figure 5, slotting the reference feet of each unit into the housing on the one underneath it (item A - fig.5).

NOTE: In case of structures with spacer ring (possible only with leavening prover S100/S105/S120/S125 L), proceed as follows:

- remove the cell wheels and fit them under the spacer ring, in the relevant position, as shown;
- in case of equipment rail, remove the bottom support surface (fig. 5.3 part A) and refit this once the structure has been completed;
- stack the cell without wheels onto the spacer ring and use the clips and screws provided to secure it in place (fig.5.3 part.B);
- continue to stack as illustrated in fig.5.

Once correctly stacked, remove the screws on the top crosspiece of the chamber module and replace them with the longer screws provided, as illustrated in fig 5.1.

Then tighten the top extractor hood unit onto the chamber underneath, as shown in figure 5 part.B.

WARNING! For the correct operation of the appliance, screw the relevant plugs (provided) into the projecting sections (left and right) on the bottom baking element (item C - Fig.5.2).

WARNING! In the "ICON" version, the shipment is made with a definitively assembled composition.

The positioning is possible thanks to a series of rolls placed below the leavening cell.

The flooring on which the equipment is to be moved must be perfectly flat and during the work must be protected with suitable material in order not to cause permanent damage.

The oven must also be positioned in a well-aired room, at a distance of at least 10 cm from the left side wall and from the rear wall, and of 50 cm from the right side wall (Fig.6).

This distance of 50 cm is essential in order to guarantee access during maintenance operations.

Take into account that for certain cleaning/maintenance operations, the distance needs to be greater than stated here and therefore, consider the possibility to be able to move the oven for the purpose of carrying out these operations.

2.5 CONNECTIONS

2.5.1 VAPOUR EXHAUST CONNECTION

WARNING! Connection of the vapour exhaust must only be carried out by specialised personnel.

The exhaust pipe for the vapour discharged after the opening of the special valve (see 3.4.1) is on the back of the oven (item C - fig.7). The rear vapours are channelled together with the front vapours that form after the door is opened inside the hood and they are issued through the special vapour exhaust hole (item B - fig.7).

NOTE: It is recommended that you connect the vapour exhaust to a flue or to the outside using a pipe with a minimum diameter of 150 mm.

This pipe needs to be inserted (item A - fig.7) into the oven exhaust pipe. Any extensions must also be connected so that the upper pipes fit into the lower ones, as illustrated for the connection described above. If the external vapour exhaust pipe is very long, it is advisable to fit a small plastic tube at the base of the pipe itself to drain off any condensation (fig.7 item D). This operation must be carried out before coupling the pipe to the outlet.

2.5.2 ELECTRICAL CONNECTION

WARNING! Electrical connection must only be carried out by specialised personnel, in compliance with current local state Electric Quality Assurance Corporation requirements.

Before starting the connection procedure, check that the earthing system is provided in accordance with European EN standards.

Before starting the connection procedure, check that the main power switch for the supply to which the oven is to be connected has been turned to the "off" position.

The rating plate contains all the information necessary for proper connection.

2.5.2.1 ELECTRICAL CONNECTION OF THE BAKING CHAMBER

WARNING! Each of the baking chambers must be fitted with a main four-pole switch with fuses or an automatic switch suitable for the values shown on the plate, to allow the single appliances to be disconnected from the mains, that provide full disconnection under overvoltage category III conditions.

NOTE: The device selected should be in the immediate vicinity of the oven and within easy access.

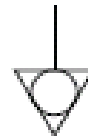
The baking chamber is delivered with the required voltage indicated on the rating plate (fig.1).

To carry out electrical connection, remove the protective cover located on the rear side of the baking chamber (fig. 8). The connection cable must be supplied by the installer.

When connecting to the power mains, it is necessary to fit a plug that complies with the standards and regulations in force.

Insert a cable with an adequate cross-section (see technical data) into the cable raceway provided (fig.9 part B) and connect it to the terminal board as shown in figures 10 and 11, respectively.

Moreover, these appliances must be connected to the unipotential system (fig.9 partA): a terminal is provided for this purpose at the back of the appliance. It is marked with the following symbol **TERMINAL FOR THE UNIPOTENTIAL SYSTEM**.



When connection has been completed, check that the supply voltage, with the appliance running, does not differ from the rated value by more than $\pm 5\%$.

WARNING! The flexible wire for connection to the power supply must have characteristics at least equal to the model with rubber insulation H07RN-F and must have a rated section suited to the maximum absorption (see technical data).

WARNING! It is essential that the appliance be properly earthed. A special earth terminal has been provided for this purpose on the connection terminal board (fig. 10-11). It is marked with the earth symbol and the earth wire must be connected to it.

2.5.2.2 PROVER ELECTRICAL CONNECTION

WARNING! The compartment must be fitted with a main two-pole switch with fuses or an automatic switch suitable for the values shown on the plate.

NOTE: The device selected should be in the immediate vicinity of the appliance and within easy access.

The leavening compartment is delivered with a voltage of 230Vac. 1N 50/60 Hz, as indicated on the rating plate at the side (fig. 1).

To carry out electrical connection, remove the protective cover located on the rear side of the compartment (fig.12).

The connection cable must be supplied by the installer.

When connecting to the power mains, it is necessary to fit a plug that complies with the standards and regulations in force.

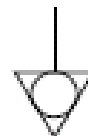
Insert a cable with an adequate cross-section (see technical data) into the cable raceway provided (fig.13 part B) and connect it to the terminal board as shown in figure 14.

When connection has been completed, check that the supply voltage, with the appliance running, does not differ from the rated value by more than $\pm 5\%$.

WARNING! The flexible wire for connection to the power supply must have characteristics at least equal to the model with rubber insulation H07RN-F and must have a rated section suited to the maximum absorption (see technical data).

WARNING! It is essential that the appliance be properly earthed. A special earth terminal has been provided for this purpose on the connection terminal board (fig. 14). It is marked with the earth symbol and the earth wire must be connected to it.

Moreover, these appliances must be connected to the unipotential system (fig.13 partA): a terminal is provided for this purpose at the back of the appliance. It is marked with the following symbol **TERMINAL FOR THE UNIPOTENTIAL SYSTEM**.



2.5.2.3 VAPOUR ASPIRATION HOOD ELECTRICAL CONNECTION

WARNING! The compartment must be fitted with a main two-pole switch with fuses or an automatic switch suitable for the values shown on the plate.

NOTE: The device selected should be in the immediate vicinity of the appliance and within easy access.

The vapour aspiration hood is delivered with a voltage of V230 1N 50/60 Hz, as indicated on the rating plate at the side (fig. 1).

When connection has been completed, check that the supply voltage, with the appliance running, does not differ from the rated value by more than $\pm 5\%$.

WARNING! It is essential that the appliance be properly earthed.

2.5.3 CONNECTION TO THE WATER SUPPLY (only for baking chambers fitted with steamer)

Connection to the water supply mains must comply with the regulations in force and flexible pipes for the connection to the water supply network must comply with IEC 61770 and subsequent modifications.

WARNING! Use only the hose supplied to the equipment. In any case never use tubes used.

WARNING! A tap must be fitted upstream of the appliance to shut off the water supply.

The 3/4 male gas type water filler is located at the rear of the oven (Fig. 15). The working pressure must be between 1 and 1,5 bar.

WARNING! Higher pressures may result in situations that are dangerous for persons and harmful for the appliance.

The appliance must be connected to a supply of soft water. For preference, a flexible pipe should be used so as to avoid even small pressure changes in the water supply.

Leave the water to run through the pipe before connecting the oven.

If the oven is connected to a supply of hard water this will cause rapid calcification of the pipes.

A water outlet is fitted on the back of the appliance and a heat resistant pipe can be connected to this.

NOTE: The water outlet is equipped with a tap that must remain open while the appliance is in use.

NOTE: The manufacturer declines any responsibility in the event of failure to comply with the above safety precautions.

3 OPERATION

3.1 PRELIMINARY CONTROL OPERATIONS

WARNING! Before commencing start-up and programming of the appliance, always check that:

- the labels on the appliance (fig.2) are undamaged and legible and if this is not the case, they must be replaced;
- all electrical and earthing connections have been properly made;
- all vapour exhaust connection operations have been properly made.

All control operations must be carried out by experienced technicians with the proper permits.

WARNING!

- The oven must always be under surveillance when in operation.
- During operation the oven surfaces, and in particular the glass, become hot, and therefore, care must be taken not to touch them, so as to prevent scalding or burns.
- When opening the door, make sure you stand at a safe distance from any hot steam that may come out of the baking chamber.
- Never allow unauthorised persons to approach the oven.

For more even results, we recommend avoiding the use of temperatures above those recommended for the type of product being baked.

NOTE: the first use after switching on or after an extended period in the oven access, the result tends to be excessive. Only after some cooking sequence you will get the results optimal set.

3.2 PUTTING THE BAKING CHAMBER INTO SERVICE

The on-off switches (0/1) are located on the right side of the baking chamber. To power up the chamber, use the main switch (0/1) on all baking chamber elements (fig. 1 item. A).

The control panel is located on the front right-hand upright of each baking chamber (fig.16):

- 1) Colour graphic display
- 2) Neutral keys: for each key, the icon for the associated function is represented on the display: this varies according to the screen being viewed
- 3) Switch on ("Start")
- 4) Switch off ("Stop")

- 5) Baking timer manager ("Timer1" "Timer2")
- 6) Eco Stand-by function enable/disable ("Stand-by")
- 7) Power Booster function enable/disable ("Booster")
- 8) Access to settings menu ("Menu")
- 9) Custom function ("Hotkey")

The user interface has the following viewing areas (fig 16):

- A) TOP BAR: which is the viewing area at the top of the display. Views date, current time and any status icons (steamer status, switch on timer, etc.).
- B) WORKING AREA: this is the main viewing area, divided horizontally into three areas, each with an associated baking parameter that can be modified directly by pressing the corresponding neutral keys. This viewing area is also used to view the menu items and the different setting screen (programs, lighting, etc.) and in case of anomaly, it shows the mistake identified.
- C) STATUS BAR: the viewing area in the bottom part of the display. It is represented by a coloured label that will view: the current status of equipment ("heating", "baking"), and baking timers (when "Timers" viewing is enabled), etc....

To improve the experience of the user, the interface, thanks to the potential of the graphic display, gives a specific colour to each function/status of the appliance. This allows the user to know its status at all times:

- WHITE: standard baking mode
- GREEN: standby function enabled
- ORANGE: booster function enabled
- PURPLE: "half load" function enabled
- LIGHT BLUE: menu, program settings
- RED: alarm

The six neutral keys, to the right and left of the graphic display (fig.16 – item 2), can have the following functions:

- + : increases the parameter
- : reduces the parameter
- ↑ : moves the selection "Up"
- ↓ : moves the selection "Down"
- √ : ok, confirms the selection
- ← : cancels, goes back without confirming (return)

WARNING! LCD is not TOUCH SCREEN. Pressing on the screen can damage it irreversibly and affect the correct operation of the entire appliance.

Once the main switch is on (0/1), the graphic display and the main switch will light up. When switched on, the graphic display will show the initial screen for a few seconds and then open the main menu screen (fig.17) with the settings for the last baking operation used:

- A) Date
- B) Time
- C) Ceiling power level
- D) Actual temperature / working set point
- E) Floor power level
- F) Representation of on/off ceiling heating element
- G) Representation of on/off floor heating element
- H) Line of text with explanatory status/timers message
- I) Indication of "Switch on Timer" status
- L) Indication of "Steamer" status
- M) Indication of "Buzzer" disabled status
- N) Indication of "Anomaly present" status

NOTE: The electronic controls allow more precise and rapid regulation of the oven. However, they are by nature more delicate than traditional ones.

To ensure that they remain in a proper state of operation it is recommended that the buttons on the electronic control panel be activated by pressing lightly with one finger, avoiding excessive pressure or impact.

3.2.1 SWITCHING ON FOR THE FIRST TIME

When starting up the equipment for the first time or after a long period of disuse, it is essential to carry out the heating procedure as follows:

- Set the temperature to 60°C (140°F) and leave the chamber to operate for about 1 hour. If there is a great deal of steam inside the chamber, open the door for a few minutes to let out the steam and then close it again.
- Increase the temperature to 90°C (195°F) and leave the chamber operating for about 2 hours. If there is a great deal of steam inside the chamber, open the door for a few minutes to let out the steam.
- Increase the temperature to 150°C (305°F) and leave the chamber operating for about 1 hour. If there is a great deal of steam inside the chamber, open the door for a few minutes to let out the steam and then close it again.
- Increase the temperature to 250°C (485°F) and leave the chamber operating for about 1 hour. If there is a great deal of steam inside the

chamber, open the door for a few minutes to let out the steam and then close it again.

- Increase the temperature to 270°C (520°F) and leave the chamber operating for about 1 hour. If there is a great deal of steam inside the chamber, open the door for a few minutes to let out the steam and then close it again.
- (Only pizzeria) increase the temperature to 400°C(755°F) and leave the chamber operating for about 1 hour. If there is a great deal of steam inside the chamber, open the door for a few minutes to let out the steam and then close it again.
- Wait for the temperature to cool to ambient levels before switching the oven on again. If there is a great deal of steam inside the chamber, open the door for a few minutes to let out the steam and then close it again.

This procedure serves to remove any moisture built up inside the oven during the production, storage and shipping stages.

NOTE: It is possible for the appliance to give off unpleasant odours during the operations mentioned above. Ventilate the area.

WARNING! Do not open the oven door for long periods, especially at high temperatures; this is to prevent the hazards of burns and overheating of parts close to the door.

WARNING! Only use the oven for baking for the first time after carrying out the above procedures, which are absolutely essential for perfect operation.

WARNING! Never bake any items the first time that the equipment is switched on or when it is switched on after a long period of disuse.

NOTE: When switching on the oven again, to increase the duration of the component parts (refractory surfaces), it is necessary to prevent heating too suddenly. Each time, before reaching the set point for cooking, keep the oven at a temperature between 120°C (250°F) and 160°C (320°F) for at least 40 minutes.

3.2.2 PUTTING THE BAKING CHAMBER INTO SERVICE ECO SMART BAKING MODE

SMART BAKING mode is the standard oven management mode. It allows 1 temperature and 2 power levels to be set (in percentages) for the ceiling and floor (fig. 17).

To enable the SMART BAKING mode, if not already active, press the "MENU" key, select SMART BAKING with the "SELECTION" (↑ and ↓) keys and then press "OK".

In this mode, it is possible to use the oven in "MANUAL" mode or to use the "PROGRAMS" by recalling one of the baking programs stored to memory.

- SWITCHING ON WITH MANUAL PARAMETER SETTING

To set the baking parameters, use the corresponding "+" and/or "-" keys to increase and/or reduce the parameter. Adjust the power levels for the ceiling or floor. These values range from 0 (power off) to 100% (maximum power). To set the "Temperature" parameter, since the display shows the temperature measured inside the baking chamber in real time, when the corresponding "+" and/or "-" key is pressed, the current setting will be shown in red ("Set temperature"). Pressing the keys again will change the parameter. Once the required value has been set it is not necessary to confirm, as the parameter is received and implemented in real time.

The baking chamber temperature adjustment is set for a maximum temperature of 450°C (850°F) for the pizzeria and 270°C (520°F) for pastry. If, due to an anomaly, this threshold is exceeded, the safety thermostat intervenes to block oven operation by switching it off.

The screen will display the alarm situation that occurred (see 3.6).

The alarm signal (visual and acoustic) will continue until the "OK" button is pressed. Wait until the oven cools down.

Unscrew the cap from the safety thermostat (item B fig.1) and press down.

The button will reset the thermostat and after the "OK" button is pressed, the oven will restart normally. Refit the protective cap on the safety thermostat to prevent this instrument from becoming damaged and affecting the operation of the oven.

WARNING! If this operation is carried out without waiting for the oven to cool down, the manual safety thermostat will not allow the oven to be reset.

When anomalies occur, it is necessary to request the intervention of the Technical Assistance service.

To turn the heating elements on and start heating up the baking chamber, simply press the "START" button, as suggested in the text line with explanatory messages (status bar), which will say "PRESS START". When switched on, the baking chamber lighting will also switch on

automatically. "Lightning bolts" to the left of the power levels switch on in real time to show that the heating elements are on. This graphic display also provides information on the power level employed by the heating elements at any time, shown by how much of the "bolt" itself is lit up. During the initial stage following the heating element switch on, the status bar will read "HEATING". This message is alternated with another: "READY IN xx MIN", where xx is the estimated time needed by the oven to reach the set temperature. During this stage, the display will also alternate the real temperature with the set one.

NOTE: In the "ICON" version, after a few moments the display changes colour. Press any key to reactivate the display

NOTE: The estimated time required for the oven to reach the required temperature is indicative and will vary significantly according to the parameters set during the switching on stage.

- SWITCHING ON IN PROGRAM MODE

Using the oven in Program mode enables the operator to work "automatically", i.e. to save and/or call up a series of baking programs with pre-set parameters from the memory (internal or external). Each program can store up to 3 baking phases.

The appliance status is confirmed in Program mode by the name of the program in the status bar. To choose the required program, press the "MENU" key, select PROGRAMS with the "SELECTION" keys, then press "OK". Scroll through the list in the PROGRAMS submenu as far as the item SEARCH BY NAME and confirm by pressing "OK". At this point the display will show an alphabetical list. Scroll through the selection until the initial letter of the program being searched. Press OK to confirm and the display will show a list of all of the programs in the memory, in alphabetical order, starting from the letter selected. Move the selection to the required program and press "OK". The program will be loaded.

The status of the appliance in Programs mode is confirmed by the program name in the status bar, alternated with the message PRESS START. To enable the heating elements and start the heating stage with the parameters for the selected program, press the "START" key.

NOTE: If there are no pre-loaded programs, the display will show the string <LIST EMPTY> meaning it is necessary to upload at least one baking program as described in section 3.3.

- BAKING STAGE

Only when the oven temperature has reached the temperature set (unless a "delta T" has been set), will a buzzer sound be emitted Intermittently, together with the message BAKING in the status bar. At this stage, the display will always show the temperature really measured.

During baking, it is possible to edit the parameters in real time using the corresponding "+" and "-" keys. If a program has already been pre-loaded, the edited values will only become effective for the baking in progress: the original program values will not be changed. To change the parameters of a program, follow the instructions in paragraph 3.3.

In case of using a programme with more than one baking stage, enable the first stage of the programme using TIMER 1 (see "BAKING TIMER"), which sets the time for the ongoing stage. If a program consisting of several "endless" baking stages is used (see the next paragraph "GRADUAL TEMPERATURE DROP BAKING", the first stage of the program is automatically enabled when the temperature set is reached.

At the start of each baking stage, the user-defined settings (temperature, time and power) are pre-loaded automatically, while an acoustic signal, consisting of 1, 2 or 3 beeps will sound for the start of stage 1, 2 or 3 (if available).

To cut off the power supply to the heating elements, press the "STOP" key. The lighting inside the baking chamber will switch off automatically, together with the oven.

When the oven is in STOP mode and the program is loaded, changing only one of the baking parameter exits the selected program.

- GRADUAL TEMPERATURE DROP BAKING (endless baking stages)

It is a baking cycle specifically designed to carry out a "gradual temperature drop baking", generally consisting of several stages, in which the passage from one stage to the other is not marked by time but by achieving the temperature of the subsequent stage. It is generally suitable for baking delicate products that use low power and therefore the temperature, when a new batch is placed in the oven, tends to decrease. The baking procedure used differs from traditional techniques because the heating elements deliver power during the temperature decrease. The stages following the first one, therefore, should increase the power levels delivered so that the temperature would not decrease too much inside the oven.

See point 3.3 to learn how to program a "gradual temperature drop baking".

E.g.: Panettoni baking, 3-stages with pre-heating

Pre-Heating:	220°C	50%	50%
Stage 1:	210°C	5%	10%
Stage 2:	180°C	10%	20%
Stage 3:	170°C	15%	25%

NOTE: The baking process ends at the discretion of the user because it is the last stage of the program and being independent of time could hypothetically have an endless duration.

- BAKING TIMER SETTING

The oven has 2 independent "baking timers" which can be controlled by direct access, using the dedicated keys on the control panel (fig.16 item Q). The baking timers operate with countdown logic. When the set time is up an acoustic and visual ("flashing") warning will sound to inform that the set time is up. The buzzer is different in terms of intermittence type: Timer 1 (T1) emits a continuous acoustic signal; Timer 2 (T2) emits an intermittent sound signal. The buzzers have a finite duration setting, from 0 to 60 seconds (default settings are 30 seconds). At the end of this time, the signal will end and the timer will return to the set value. It is possible to interrupt the sound signal early by pressing the key for the timer.

To use the baking timer, first enable the TIMERS viewing mode by pressing the T1 or T2 keys. Activation is signalled by the fact that the status bar will show the settings and the timer status (on a white background) (fig.18 –item Q) in place of the messages about oven status (on a red background) usually shown as standard.

The timer status is shown in the following symbols:

- timer in STOP mode with countdown ready to
- ▶ activate it; timer in PLAY, countdown enabled
- || timer in PAUSE, countdown in pause

equipment operation is needed.

Energy savings

To enable the timer T1 and start the countdown, press T1. The timer status passes from "STOP" to "PLAY" and the countdown is enabled. Pressing T1 again sets the timer to "PAUSE", a useful function if the baking stage requires fillings to be added during intermediate stages. Pressing T1 again will start the countdown from the point in which it was stopped, setting the timer back to "PLAY". Thus, until the timer has completed its task, as indicated by the buzzer. If the timer needs to be stopped early, returning it to the initial setting, hold down the T1 key. The same applies when using the timer T2.

To change the settings for the baking timer, press the "MENU" key, select BAKING TIMER with the selection keys, then press "OK" to open the submenu.

Scroll through the list on the display using the "SELECTION" keys to select the following items.

- "Settings": to change the set times (fig. 19a)
- "Signal duration": to change the total duration of the signal (fig.19b). Each bar corresponds to 10 seconds. It is possible to deactivate the buzzer by resetting the bars to zero. This timer status is represented by an icon in the top bar to show that the buzzer is disabled (fig.17 item M).

Scroll through the list with the "SELECTION" key to the required item and press "OK" to confirm. Change the parameter with the "+" and "-" keys and then confirm with the "OK" key. To return to the previous screens, press the "RETURN" button one or more times.

To make the TIMER settings easier, it is possible to access the SETTINGS screen directly from the main menu screen without passing through the "MENU", by pressing and holding down the keys T1 and T2.

To disable the TIMERS viewing mode and return to the STANDARD view, press the "MENU" key and select the VIEW item with the "SELECTION" keys and then press "OK" to open the submenu.

Scroll through the list on the display using the "SELECTION" keys to select the following items.

- "Standard": to enable the standard view
- "Timers": To enable the view required for baking timer use
- "Multitimer": activates the Multitimer display (6 baking timers) (see 3.5.9)
- "Metronome": activates the Metronome display (6 synchronised cooking timers) (see 3.5.10)

Scroll through the list with the "SELECTION" keys as far as the required item and then press "OK" to confirm.

- "ECO STAND-BY" FUNCTION

The "Stand By" function serves to keep the oven warm while reducing power consumption; this is the ideal solution during short breaks in cooking operations.

Energy is saved by piloting the switching on of the floor and ceiling heating elements at factory-set levels which guarantee that the oven does not reach an excessively low temperature.

To enable or disable the function, press the "STAND BY" key. Once enabled, the screen will turn GREEN and a specific icon will appear to the left of the parameters.

NOTE: The "Stand By" function puts the appliance into a sort of "waking sleep", and as such it must not be used for baking, as it would result in unsatisfactory quality.

NOTE: The function can only be enabled with the oven in START.

- "POWER BOOSTER" FUNCTION

The "Power Booster" function serves to use all of the available oven power, which is ideal when working with very large and continuing loads, where maximum appliance speed is needed.

This is possible thanks to electronic control that can use all of the installed power, piloting the switching on of floor and ceiling, while maintaining the values set by the user.

Press the "BOOSTER" key to enable/disable the function. Once enabled, the screen will become ORANGE and a specific icon appears to the left of the cooking parameters.

NOTE: The function can only be enabled if the oven is in START.

- "HALF LOAD" FUNCTION

The "Half Load" function allows baking with reduced power, the ideal solution for the stages of intermittent work, where discontinued equipment operation is needed.

Energy savings are possible leaving the piloting of the oven's rear heating elements unchanged and piloting the switching on of the front heating elements at the Manufacturer's factory settings. This means that the operator must place the product being baked in the rear half of the baking chamber, because, as already mentioned, the front element is on "standby" and not usable for baking.

To enable/disable the function, press "MENU", select "HALF LOAD" with the "SELECTION" key and then press "OK". Once enabled, the screen will turn PURPLE and a specific icon will appear to the left of the baking parameters.

NOTE: This function is only possible if the oven is in START.

3.2.3 PUTTING THE BAKING CHAMBER INTO SERVICE DUAL-TEMP MODE

The DUAL-TEMP mode is the oven control mode that allows 2 temperatures to be set, one for the ceiling and the other for the floor (fig. 18).

To enable the DUAL TEMP mode if this is not already running, press the "MENU" key, select "DUAL TEMP" with the "SELECTION" keys (↑ and ↓) then press "OK".

In this mode it is possible to use the oven in "MANUAL" and "PROGRAMMES" modes, recalling the execution of one of the baking programmes stored in the memory.

To set the temperature of the ceiling and floor, use the "+" and/or "-" to increase and/or reduce the corresponding temperature. Since the display shows the temperature read inside the baking chamber in real time, the first time the corresponding "+" and/or "-" key is pressed, the current setting will be shown in red. Pressing the keys again will change the parameter. Once the required value has been set it is not necessary to confirm, as the parameter is received and implemented in real time.

The operation described above can also be carried out while baking is in progress. Temperature control is electronic and uses cutting-edge P.I.D technology: power is delivered so that it is always proportional and based on the actual need identified. The oven has a virtually infinite power spectrum, with the optimum setting being chosen instant by instant. To turn the heating elements on and thus start heating up the baking chamber, simply press the "START" button. The same applies to the functions described previously in 3.2.2.

NOTE: The temperatures of the ceiling and floor are not tied to one another as this guarantees greater flexibility for the operator. According to set temperature range and the load, the two temperature settings could influence one another, no longer guaranteeing that the set temperatures will be reached and/or it may even be possible that the set temperatures will be exceeded. This should not be considered a problem.

3.3 “PROGRAMS” SETTING

The use of Programs allows the operator to work in “automatic” mode, i.e., with the possibility to save and/or recall a configuration of set parameters. Each baking programme can store up to three baking stages. In the SMART BAKING mode, each baking stage stores 1 temperature, 1 time and 2 power percentages to memory, while in DUAL TEMP mode, it saves 2 temperatures and 1 time. Each programme can also be associated to a DELTA POWER configuration (see 3.5.8) other than the one used in MANUAL mode.

The presence of a program running is shown in the “status bar”, from the name of the program itself.

To manage the Programs, open the dedicated menu. Press “MENU”, select PROGRAMS with the “SELECTION” (↑ and ↓) keys and then “OK” to open the submenu.

Scroll through the list on the display using the “SELECTION” keys to select the following items.

- “Recent”: a list of the last programs used
- “Manual”: ends program execution and switches to manual mode
- “Pre-Heating”: displays the setting screens of the pre-heating program.
- “Name search”: orders the programs starting from the selected letter
- “Insert new”: starts the procedure to create a program
- “Modify”: starts the procedure for editing an existing program.
- “Delete”: starts the procedure to eliminate an existing program
- “USB Import”: starts the procedure to import programs from an external usb device to internal oven memory
- “USB Export”: starts the procedure to copy programs from the internal oven memory to an external USB device

• RECENT

Function to list the last programs used. Select the required program with the “SELECT” keys and then press “OK” to run it and start the heating/baking stage with the parameters of the chosen program.

• MANUAL

Function to end program execution and switches to manual mode.

NOTE: The same result is obtained in the main screen by putting the oven in STOP and moving a baking parameters.

• PRE-HEATING

This is the program dedicated to the heating of the oven that allows the oven to be powered up with settings different from the baking ones. When the heating temperature set is reached or pre-heating time expired, the oven automatically loads the baking parameters. Use this function when you need to:

- reduce the temperature increase time (by setting percentages higher than the baking ones);
- program a slow temperature increase (by setting percentages lower than the baking ones);
- program a discontinuous temperature increase (by setting a lower heating temperature and percentages higher than the baking ones or vice-versa);
- program a temperature increase for a pre-fixed time (by setting temperature, percentages and pre-heating time).

In the “Pre-Heating” menu, select:

- “Enable” to activate the heating program
 - “Settings” to access the setting screens containing the parameters of the pre-heating program: in the first screen adjust the temperature (the temperatures to be adjusted are two if using the DUAL TEMP mode) then follows screen for adjusting the power percentages (screen not available in DUAL TEMP), finally adjust pre-heating time (set //:// to end pre-heating when the set temperature is reached).
 - “Enable with Start”, setting to use if the user wishes to tie the “Pre-Heating” program to the pressing of the START button. In other words, with this setting enabled, pressing the START button allows the user to enable the heating program, while pressing the button again disables the heating program and so on.
- When the “Pre-Heating” program is enabled, the display turns orange.

• NAME SEARCH

This is the function that lists all of the programs in the memory, in alphabetical order, starting with the letter chosen with the “SELECTION” key and confirmed with “OK”. Select the program required with the “SELECTION” keys, followed by “OK” to run the program. Start the heating/baking stage with the chosen program parameters.

• INSERT NEW

The first screen for the program insert procedure required the name of the program to be entered (fig. 20a). A flashing cursor in the top of the display will indicate that the first letter of the name needs to be entered. Select the required letter with the “SELECTION” keys and then press “OK” to confirm and pass onto the next character. etc. Should it be necessary to delete the last letter entered, scroll through the list to DEL and then press “OK” or press the “DELETE” key. To complete the name entry and pass on to the next screen, scroll through the list to END and then press “OK” or press the “END” key. This will open the second programming screen, which will ask for the number of stages in the programme. Use the “SELECTION” keys to set the required number, between 1, 2 or 3 (fig. 20b). This is followed by entering the working temperature (“Temperature step 1”) and the baking time (“Time step 1”) (which will be preloaded to T1) (fig. 20c). Change the parameters with the “+” and “-” keys, if the user wishes to set an endless program for the “gradual temperature drop baking” mode, the time must be set to //://, and then press “OK” to confirm. This will open the third programming screen, where it is necessary to enter the power level for the ceiling (“Ceiling power step 1”) and floor (“Deck power step 1”) (fig. 20d). Change the parameters with the “+” and “-” keys and then press “OK” to confirm.

Programming continues with the screens for programming the second and third stages, if present (fig. 20e-f-g-h).

Only those models with a steamer used at every stage in baking can have an associated steam function at the start of the relevant baking stage. The steam function will have the duration preset in 3.4. To enable steaming, press the HOTKEY when the temperature setting screen is shown, as indicated by the wording on the display: the special icon will appear to the left of the temperature.

WARNING! If the programming screen does not show the wording offering the choice to switch the steam function on/off using the HOTKEY, increase the baking time for the previous stage since after generating the steam, the boiler will cool down and will need a certain amount of time to heat up and generate more steam. Go back to the previous screens by pressing the “RETURN” key one or more times.

NOTE: If the oven is fitted with steamer and there are no screens to program this, contact the Assistance Service to enable the function.

Programming continues with the DELTA POWER function setting (fig. 20i): leave the // symbols to use manual settings (see 3.5.8) or use the + and/or – keys to select the required balance.

The last screen shows a summary of the program created (fig. 20l). Press OK to save and run the program. Press “RETURN” to go back to the previous screens without saving.

NOTE: When entering a DUAL TEMP programme, select the mode as described in 3.2.3 before starting to enter a new programme. The procedure described here above remains valid for programming.

• MODIFY

Select the first letter of the program to be deleted with the “SELECTION” keys, then press “OK” to put all of the programs in alphabetical order, beginning with the chosen letter. Select the required program with the “SELECTION” keys then press “OK” to open the edit screens. The parameter edit procedure is the same as the procedure described above in the “INSERT NEW” paragraph.

• DELETE

Select the first letter of the program to be deleted with the “SELECTION” keys, then press “OK” to put all of the programs in alphabetical order, beginning with the chosen letter. Select the required program with the “SELECTION” keys and then press “OK”. Confirm deletion with “OK” or cancel the operation by pressing “RETURN” several times.

• USB IMPORT

Insert the USB device into the slot on the right side of the appliance after removing the plug. The display will show a list of the directories in the USB device. The <ROOT> item shows the first level of the file system. Select the directory where the programs to be imported reside using the “SELECTION” keys. The “+” and “-” keys enter and exit the selected directory. Press “OK” to perform the import operation. A message will show the number of the program correctly copied from the USB memory to the oven memory. Remove the USB device and refit the previously removed plug.

NOTE: the <NO DIRECTORY> message means that there is no USB or that it has not been correctly inserted into the slot.

• USB EXPORT

Insert the USB device into the slot on the right side of the appliance after removing the plug. The display will show a list of the directories in the USB device. The <ROOT> item shows the first level of the file system. Select the directory where the programs to be imported reside using the "SELECTION" keys. The "+" and "-" keys enter and exit the selected directory. Press "OK" to perform the export operation. A message will show the number of the program correctly copied from the oven memory to the USB device. Remove the USB device and refit the previously removed plug.

NOTE: the <NO DIRECTORY> message means that there is no USB or that it has not been correctly inserted into the slot.

3.4 STARTING UP THE BAKING CHAMBER WITH THE STEAMER

This function allows "calibrated" amounts of steam to be emitted into the baking chamber.

To enable the function, press "MENU", select the STEAM INJECTION item with the "SELECTION" keys (↑ and ↓) then press "OK" to open the submenu.

Scroll through the list using the "+" and "-" buttons to select the following items.

- "On"/"Off": To switch the steam boiler on or off
- "Steam injection": emits steam into the baking chamber
- "Steam duration": sets the amount of steam, measured by the time the electrovalve remains open.

Scroll through the list with the "SELECTION" keys as far as the required item and press "OK" to confirm.

For the "Steam duration" item, change this parameter with the "+" and "-" keys and then press "OK" to confirm. To return to the previous screens without saving, press the "RETURN" key one or more times. Once enabled, the main display will contain an icon to show that the "Steam" function is on (fig.33). The flashing steam icon shows that the boiler is heating up. The non-flashing steam icon indicates that the boiler has reached working temperature and that the steam is ready to be emitted. During the steam injection stage, the white icon becomes light blue for the amount of time set for "Steam duration".

There is no dedicated key for the "Steam" function. If steam is used frequently it is suggested that this function be assigned to the "HOTKEY" (see 3.5.3) This will associate functions to the key allowing the boiler to be controlled directly without the need to open the dedicated menu:

- press once: to inject steam into the baking chamber ("steam injection" shortcut)
- hold down: to switch the boiler for steam production on/off ("On/Off" function shortcut)

NOTE: It is not possible to emit steam if the boiler has not been enabled and/or has not reached the correct temperature to produce steam.

When using programs containing at least one steam injection, the boiler is switched on automatically. Switch on Timer 1 (T1) so that the steam is discharged automatically at the programmed times.

To use Timer 1, refer to 3.2.2 ("BAKING TIMER" section). To create programs containing the steam injection function, refer to 3.3. In any case, the oven STOP will also deactivate Steamer heating.

3.4.1 DISCHARGING VAPOUR

Discharge of the vapours that form inside the baking chamber is enabled using the ball knob on the front left hand side of the Oven (fig.23).

When the ball knob is pulled out. The exhaust outlet is open, when the ball knob is pushed towards the oven, the outlet is closed.

3.5 ADDITIONAL BAKING CHAMBER SETTINGS

The equipment has further settings that are available from the main menu. To access these functions, press the "MENU" key then scroll through the list with the "SELECTION" keys until the required item. Press "OK" to open the submenu.

3.5.1 LIGHTING

Used to switch the lighting on and off inside the baking chamber. Select this menu item to manage lighting manually. The lighting status is represented graphically on the display by a check symbol on the right of the menu item. This check symbol means that the lighting is on.

3.5.2 CLEANING

WARNING! Before carrying out the "Cleaning" program, it is advisable to carefully remove any baking residues on the glass surface.

The "Clean Oven" function can be used to eliminate cooking residues on the inside walls of the oven by means of carbonisation. When the function is selected, this starts the program, set to high temperatures,

for a factory set period of time. When the program has completed and the oven is again at room temperature, it is sufficient to remove the charred residues with a brush.

Start the "Cleaning" program by selecting the CLEANING item with the "SELECTION" keys and press "OK" to confirm. The display will show an icon and the message "Cleaning program in progress".

If on, the chamber lighting will switch off automatically.

At the end of the program, the oven will enter STOP mode, switching off the power supply to the heating elements and making a buzzer sound to warn the operator that the cleaning program is complete. The display will read "Cleaning program completed". Press "OK" to quit and proceed to switch off the appliance as described in 3.9.

To stop the Oven Cleaning Program in advance, press "RETURN".

To delay the execution of the cleaning program, the POWER ON TIMER must be programmed as follows:

- set the oven power off to the time and day of the week desired for cleaning;
- set the "Cleaning" flag on the POWER ON position for the selected day of the week.

For more details see 3.5.4.

NOTE: The steam exhaust valve needs to be shut during the cleaning program and until it is completed. At the end, it is recommended to open the valve to allow steam to be discharged.

NOTE: The daily use of the cleaning program significantly affects energy consumption so it is recommended to run it weekly or only when strictly necessary.

3.5.3 HOTKEY

The "Hotkey" function ("star" key) is a key that can be customised for direct access to a specific function, as chosen by the user.

Open the "Hotkey" menu to view the current setting, which will be highlighted. To assign a different function to a "Hotkey", move the highlighting with the "SELECTION" keys to the required item and press "OK" to confirm.

If necessary, press "RETURN" until you return to the main screen.

Pressing the "Hotkey" will directly enable the selected function.

3.5.4 SWITCH ON TIMER

This function can be used to order timed start-up of the oven, setting up to two different on and off times for every day of the week (fig. 21).

Scroll through the list using the "SELECTION" keys to select the following items:

- "Enable/Disable": enables/disables the on timer
- "Settings": To manage the on/off programmed times

Scroll through the list with the "SELECTION" keys as far as the "Enable" and press "OK" to confirm and enable the function. If no switch on/off times are present, the "Settings" screen will open to enter at least one switch on/off time.

Use the "SELECTION" keys to position the cursor on the time field for the day of the week to be programmed. The days of the week are set out on 4 pages. The switch on times are graphically represented by "ON" and the switch off times with "OFF". For each day of the week that includes a switch off, it is possible to set the cleaning program to start up automatically. Times are graphically represented as HH:MM. The symbols //:// show that switch on/off are disabled.

Use the "+" and "-" keys to increase/reduce the selected field. In the HH field, select the "//" symbol to disable a specific timer. Select ON in the CLEANING field to enable the cleaning program after the scheduled switch off. At the end of the setting process, press "OK" to confirm. Press "RETURN" to go back to the previous screen without confirming the changes.

When the switch on timer is enabled, the top bar contains the "On Timer" icon (fig.17 item I), while when the oven is in STOP mode, the status bar messages also include the next time time the oven will be switched on, using the format "ON dd hh:mm". While the oven is switching off, the status bar will read "OFF dd hh:mm".

The settings table needs to be completed with even just one "On" to activate the function: the oven will switch on at the first "on" chronologically enabled and which it encounters in from the moment it is enabled.

NOTE: Setting an "On" without setting a subsequent "Off" will still be considered an active setting: the oven will turn on automatically at the time set, and will have to be turned off manually. In the same way, setting "Off" that does not involve a prior "On" will also be considered an active setting and the oven will switch off automatically at the set time, if it was manually switched on beforehand.

At the switch on (or off) time, an intermittent buzzer will sound and the status icon for the timer will flash to warn of imminent switch on (or off). This switching on or off may be interrupted by pressing the STOP (or

START) keys.

WARNING! The sound alarm serves to signal that the equipment is about to start up and therefore, anyone within its radius of activity for any reason must move to a safe distance or disconnect the equipment from the power supply; the above function and relevant risk must be made known to all those who might be in the vicinity of the equipment for the purpose of safeguarding them against accidents or injury.

Once the oven has started up (or has switched off) at the set time, the "Timer" function remains operational. Therefore, if no changes are made, one week later at the same time, the oven will start up (or shut down) again.

NOTE: If the operator forces an oven start-up when the timer is switched on before the set time, then the oven will start up normally and at the start-up time set for the timer, everything will proceed as usual (the oven is already on and therefore no buzzer will sound). The same thing happens if the oven is already off at the time set for shut down.

NOTE: If there is a power outage while the timer is engaged, (Blackout), no important parameter will be changed and This is as long as the power returns before the set switch on time.

NOTE: The control unit, powered by furnace in STOP, is equipped with an internal timer after which automatically turns off the display. Pressing any button wakes up the controller. With general switch in position "1" and the display is off make sure that the unit does not enter into this state before turning off the circuit breaker. Turn on the unit by pressing any key, then proceed as in paragraph 3.9.

3.5.5 SETTING THE TIME/DATE

The following items can be selected on the display by scrolling the list with the "SELECTION" keys:

- "Settings": to set the time and date, use the "SELECTION" keys to move into the field to be changed. Use the "+" and "-" keys to increase/reduce the selected field.

- "Time Zone": proceed with the time zone setting in GMT format (e.g. GMT 00 London, GMT +1 Rome, etc.).

Press "OK" to confirm the change. Press "RETURN" to go back to the previous screen without confirming the changes.

The time format is HH:MM. The date format is given as DD/MM/YY.

3.5.6 LANGUAGE SETTINGS

To set the language, scroll through the list with the "SELECTION" keys as far as the required item and press "OK" to confirm. Press "RETURN" to go back to the previous screen without confirming the changes.

3.5.7 °C/°F SETTING

The oven can be set to use/view temperatures in centigrade (°C) or Fahrenheit (°F). The current setting is shown on the main screen to the right of the measured temperature with the relevant symbol.

To change the current settings, scroll through the list with the "SELECTION" keys to find the required item and press "OK" to confirm. Press "RETURN" to go back to the previous screen without confirming the changes.

3.5.8 SERVICE

This menu contains information about the oven which will be needed when requesting Assistance.

Scroll through the list on the display using the "SELECTION" keys to select the following items.

- "Info": shows information about Service, about the version of the software installed and the configuration of the oven.

- "Software upgrade": Starts the software upgrade process

WARNING! Procedure reserved to trained personnel authorised by the Manufacturer. The operation may compromise the correct operation of the appliance.

- "Reset": this starts the partial reset to factory settings (any other Programs present will be deleted)

ATTENTION! This procedure is reserved only to persons trained and authorised by the Manufacturer. This operation may affect the correct operation of the appliance.

- "Factory default": this starts the general default procedure for factory settings (any Programs stored will be maintained in the memory)

WARNING! Procedure reserved to trained personnel authorised by the Manufacturer. The operation may compromise

the correct operation of the appliance.

- "Align": starts the vertical alignment process for the graphic. Use the "SELECTION" keys to move the corresponding graphic.
- "Alarms": shows any ongoing errors. The "SELECTION UP" key scrolls through the list of alarms present. The appliance status, in case there are pending alarms, is shown on the status bar with the corresponding status icon (fig.17 item N).
- "Logfile": procedure for saving baking data, reserved to the Assistance centre.
- "Delta Power": function that allows the power at the oven opening to be increased/reduced while maintaining the user's power settings. This function serves to balance out the oven settings between the front and back. Use the specific keys to make this correction (expressed in percentages) to the ceiling and bedplate of the oven: positive values increase the power, while negative values will reduce it. The corrections set will be applied at the power percentages used in SMART BAKING mode.
- "Sensitivity": a function that makes it possible to adjust oven sensitivity to changes in temperature, electronically. Three settings are available (from least to most sensitive): "Low", "Default" (factory settings) and "High".
- "Slit Booster": a function that makes it possible to set in which zone the Power Booster function needs to provide additional power. The following settings are available: "Ceiling & Bedplate" (factory default), "Ceiling only" and "Bedplate only". Select the required setting according to the type of product being baked.
- "Energy Consumption Estimate": a summary of the estimated energy consumption:
 - o Instant power, Mean power, Maximum power (press the corresponding button to scroll through the various parameters)
 - o Partial energy meter (press the Trash Bin button to reset the partial energy meter)
 - o Total energy meter

NOTE: The meters provide an estimate of the energy consumption and refer to nominal power values. Actual consumption depends on the power utility supply, so it may differ from the estimated consumption!

- "Wi-Fi": use this menu to connect the oven to the local WiFi network:
 - Enable / Disable: to scan the available networks and connect/disconnect
 - Info: summary screen of network parameters (if connected)
 - Search for other WiFi: to switch to another WiFi network (if connected)

Press "OK" to confirm the selected item. and follow the instructions on the screen. Press "RETURN" to return to the previous screen without confirming the changes.

3.5.9 MULTITIMER

The "Multitimer" display serves to control 6 independent "Baking timers". Enabling this function opens a dedicated screen that associates a timer control to each neutral key (fig.22A). For operation and timer control, see "BAKING TIMER" in 3.2.2. Press the "TIMER 1" or "TIMER 2" keys (fig. 15 part.5) to pass to the baking parameter screen and set the temperature/power. Press one of the two keys again to go back to the timer control screen.

If an operating baking timer should expire, the timer screen will open to allow the user to view the expired timer, which is indicated by a flashing light.

To edit the settings for the 6 baking timers, press the "MENU" key, select the BAKING TIMER with the "SELECT" key and then press "OK" to access the submenu in order to select "Settings" and change the set times (fig.19a). In MULTITIMER mode the settings for the 6 timers are made on three separate screens (two timers for each screen).

3.5.10 METRONOME

The "Metronome" display consists of 6 synchronised timers that are represented in the display by 6 empty bars. These bars get filled as time elapses and become coloured when the preset times is about to expire. A beeping sounds is triggered when each preset time expires. Setting all timers follows the same procedure used for TIMER 1 Based on this setting, an algorithm automatically calculates the offset between one timer and the next so that during execution, the waiting time between the expiration of a timer and the next is similar.

This function allows the user to have:

- a visual correspondence between the display and the baking areas
- a tool that helps to synchronize the work of placing into the oven and taking out of the oven, very useful in repetitive productions (e.g. pre-cooked bases, etc.)

With the oven in START mode, start the timers by pressing the button "TIMER 1" or "TIMER 2" (fig. 15 part 5) to access the metronome display. With the timers active, press the "TIMER 1" or "TIMER 2" button to switch to the baking parameters screen and adjust the temperature/power. Press one of the two buttons again to switch back to the timer display screen. Press the STOP button to deactivate the timers

3.5.11 "STARBAKE" CELL (optional)

The "Starbake" cell is an electronically controlled leavening cell. Generally, cell programming takes place through the control panel of the baking chamber located above the leavening cell. If there is no "Starbake" leavening cell, but there is an electromechanical cell or there is no cell, the display shows an info message that the cell is not available. If there is a cell, the following options are available:

- "Enable/Disable": this option activates the leavening cell at the set or switches off the heating elements. The display shows the temperature measured in the cell followed by the temperature set.
- "Settings": this option allows accessing the temperature adjustment screen.

See 3.8 and 3.9 for more information.

NOTE: The "Starbake" leavening cell can also work when the cooking chamber that controls it is switched off, using the last session settings

3.6 DISPLAYING ALARMS

If a problem is detected, two different types of alarm can be displayed.

- 1) Maximum Temperature Alarm
- 2) Thermocouple Failure Alarm (this alarm also indicates which of the thermocouples has failed)
- 3) Communications Error Alarm
- 4) Electrical panel overtemperature alarm
- 5) Electric current overload alarm (with FOURCE only)

When one of the above alarms occurs, the control unit indicates on screen which alarm has been triggered, and turns the heating elements off.

The acoustic and visual signal will remain until the "OK" key is pressed and then the icon in the top bar will remain until the anomaly is solved. In case of suspended anomaly, it is always possible to view the type by opening the ALARMS item on the ASSISTANCE menu (see 3.5.8).

WARNING! In case of malfunction or breakdown to the equipment, press the "OK" button and perform the steps described in 3.9.

Leave the equipment to cool down and send for technical assistance to remedy the cause of the failure and to make sure that no part of the equipment is damaged.

3.7 STARTING UP THE HOOD

The hood (where fitted) has a powerful motor to extract the steam from cooking.

The main switch of the extraction is located on the front right side of the hood (fig.1 item C).

- a) Enable the switch to start the extraction.
- b) To switch off the extraction, move the switch to zero.

WARNING! Before carrying out any operation, disconnect the power supply by switching off the switches installed outside the oven and wait for the equipment to cool to room temperature. Always use suitable protective equipment (gloves, eyewear...). All operations must be performed by qualified technicians and using suitable accident prevention equipment.

3.8 STARTING UP THE LEAVENING COMPARTMENT

A control panel is located on the front right hand side of the leavening compartment, as shown in figure 24.

1. Indicator light (ON/OFF)
 2. On/off and regulation thermostat (if any)
- a) Switch on the leavening compartment by turning the thermostat (fig.24 Item 2); the indicator light (fig.24 item 1) and lighting will switch on or see 3.5.11 for the "Starbake" cell
 - b) Set the temperature required, up to a maximum of 65°C (150°F).
 - c) To switch off the leavening compartment, set the thermostat (fig.24 Item 2) to zero or see 3.5.11 for the "Starbake" cell.

WARNING! Do not touch the heating elements; there is a risk of burning or scalding.

3.9 STARTING UP THE LEAVENING COMPARTMENT WITH HUMIDIFIER

A control panel is located on the front right hand side of the leavening compartment, as shown in figure 25.

1. Compartment on/off indicator light.
 2. On/off and regulation thermostat.
 3. Humidifier ON/OFF switch.
- a) Turn the leavening compartment on by turning the thermostat (fig.25 item 2), the indicator light will come on (fig.25 item 1) and lighting.
 - b) Set the temperature required, up to a maximum of 65°C (150°F).
 - c) Fill the humidifier tray inside the leavening compartment with water. The water must reach 2-3 cm above the level of the heating element.

NOTE: Remember to fill the humidifier tray so as to obtain the necessary humidity, using demineralised water if possible.

- d) Press the switch (fig.25 item 3) to turn the humidifier heating element on.
- e) Once the desired level of humidity has been obtained inside the leavening compartment, turn the switch off (fig.25 item 3). Should further humidity be required, turn the switch on again.
- f) To turn the leavening compartment heating elements off, turn the thermostat (fig.25 item 2) back to zero.

WARNING! Do not touch the heating elements; there is a risk of burning or scalding.

3.10 SHUT DOWN

To switch off the appliance, proceed as follows:

- a) hold down the STOP key for a few seconds. The display will show the switching off screen. Wait until the oven cools down.
- b) switch off the main switches on the chamber (fig.1 item A), compartment (fig.24 item 2) and extraction hood (fig.1 item C).

WARNING! The control unit must be switched off as described in point a) so as not to cause irreversible damage.

Disconnect the power supply by turning off the main power switches outside the oven.

When the oven is turned on again the display will be in the same state as when it was last turned off.

4 ORDINARY MAINTENANCE

4.1 PRELIMINARY SAFETY OPERATIONS

WARNING! Before performing any maintenance operation, disconnect the power supply by turning off the switches fitted on the outside of the oven and/or the leavening compartment and wait for the appliance to cool to room temperature.

Always use suitable protective equipment (gloves, eyewear...).

All precautions are of decisive in ensuring that the oven remains in a good state, and failure to observe them may result in serious damage which will not be covered by the warranty.

4.2 ROUTINE CLEANING

After carrying out the operations described in point 4.1 above, clean the appliance as follows.

Every day, at the end of operations and after leaving the appliance to cool down, carefully remove from all parts of the oven, any residues that might have collected during cooking, using a damp sponge or cloth and a little soapy water, if necessary. Rinse and dry the areas, being sure to wipe parts with satin finish in the direction of the finish.

NOTE: in the "ICON" version it is recommended to clean the surfaces with a normal neutral detergent and warm water, using a cotton or microfibre cloth and then rinse and dry. Carefully clean all accessible parts.

WARNING! Every day, carefully clean off any fat or grease that may have dripped during cooking as this is a potential fire hazard.

WARNING! Never clean the appliance with water jets or steam cleaners. Do not allow water or any cleansers used to come into contact with electrical parts.

The use of toxic or harmful detergents is prohibited.

NOTE: Do not clean the tempered glass in doors while it is still hot.

Do not use solvents, detergents containing aggressive substances (chlorides, acids, corrosives, abrasives, etc. ...) or equipment that could damage surfaces. Before starting up the appliance again, make sure that none of the cleaning equipment has been left inside.

4.3 PERIODS OF INACTIVITY

If the appliance is not to be used for long periods:

- Disconnect it from the power supply.
- Cover it to protect it from dust.
- Ventilate the rooms periodically.
- Clean the appliance before using it again.
- Carry out the heating procedure as when switching on for the first time (See 3.21).

WARNING

THE FOLLOWING INSTRUCTIONS, WHICH CONCERN "SPECIAL MAINTENANCE" ARE STRICTLY RESERVED TO SPECIALIST TECHNICIANS WITH THE RELEVANT LICENSE AS WELL AS BEING APPROVED BY THE MANUFACTURER.

5 SPECIAL MAINTENANCE

5.1 PRELIMINARY SAFETY OPERATIONS

WARNING! All maintenance operations and repairs must be carried out using suitable accident prevention equipment, by specialised and properly licensed technicians, approved by the manufacturer.

Before performing any maintenance operation, disconnect the power supply by turning off the switches fitted on the outside of the oven and/or the leavening compartment.

All precautions are of importance to ensure that the oven remains in a good state, and failure to observe them may result in serious damage which will not be covered by the warranty.

WARNING! Some operations, listed here below, need to be carried out by at least two people.

5.2 GENERAL CLEANING

After carrying out the operations described in point 5.1 above, clean the appliance as follows.

Regularly clean the appliance in general. After leaving it to cool down, carefully remove, from internal and external parts, all residues that might have collected during cooking, using a damp sponge or cloth and a little soapy water, if necessary. Rinse and dry the areas, being sure to wipe parts with satin finish in the direction of the finish.

NOTE: in the "ICON" version it is recommended to clean the surfaces with a normal neutral detergent and warm water, using a cotton or microfibre cloth and then rinse and dry.

WARNING! Carefully clean off regularly any fat or grease that may have dripped during cooking as this is a potential fire hazard.

WARNING! Depending on the use of the equipment, remove the surfaces every month (or whenever necessary), as indicated in paragraph 5.3.7 below, and remove all baking residues.

WARNING! Never clean the appliance with water jets or steam cleaners. Do not allow water or any cleansers used to come into contact with electrical parts.

The use of toxic or harmful detergents is prohibited.

NOTE: Do not clean the tempered glass in doors while it is still hot.

Do not use solvents, detergents containing aggressive substances (chlorides, acids, corrosives, abrasives, etc. ...) or equipment that could damage surfaces. Before starting up the appliance again, make sure that none of the cleaning equipment has been left inside.

WARNING! In cases of chamber with humidifier, the tray must be cleaned regularly, as follows:

- remove the protective casing over the element under the tray;
- loosen the tray and protection fastening;
- remove the protective casing;
- remove the tray by gently manoeuvring the element;
- after cleaning, refit the parts following the above steps in reverse order.

5.3 REPLACING PARTS OF THE BAKING CHAMBER

5.3.1 REPLACING THE LIGHT BULB

After carrying out the operations described in 5.1 above, to replace the light bulb, proceed as follows from the inside of the baking chamber:

- use a screwdriver to remove the cover (item 43, Plate A) (slotted in) and replace the lamp and/or cover;
- slot in the cover.

5.3.2 LCD BOARD REPLACEMENT

After carrying out the operations described in 5.1 above, to replace the digital baking pyrometer proceed as follows:

- take off the right side panel (item 6, plate A) by unfastening the four fixing screws;
- remove the casing by unfastening the fixing screws;
- loosen the nuts on the top and bottom clamps, tightening the LCD board;
- disconnect the LCD board connectors;
- replace the board with LCD (part. 9, plate A);
- perform the above operations in reverse order to reassemble, taking care that the connectors are inserted in the correct poles.

5.3.3 REPLACING THE THERMOCOUPLE

After carrying out the operations described in 5.1 above, to replace the thermocouple proceed as follows:

- take off the right side panel (item 6, plate A) by unfastening the four fixing screws;
- unfasten the thermocouple fixing nut;
- disconnect the two wires feeding the thermocouple;
- replace the thermocouple (item 8, plate A);
- perform the above operations in reverse order to reassemble, taking care that the connectors are inserted in the correct poles.

5.3.4 TRANSFORMER / CIRCUIT BOARD / CONTACTOR REPLACEMENT

After carrying out the operations described in 5.1 above, to replace the transformer / circuit board / contactor proceed as follows:

- remove the rear panel (item 45, plate A) by unfastening the four fixing screws;
- disconnect the transformer / Circuit board / contactor;
- replace the transformer (item 26, plate A) / circuit board (item 27 plate A) / contactor (item 34, plate A);
- perform the above operations in reverse order to reassemble.

5.3.5 REPLACING THE TEMPERED GLASS

5.3.5.1 HINGED DOOR

After carrying out the operations described in 5.1 above, to replace the tempered glass proceed as follows:

- with the door open, remove the fastening screws (inside chamber);
- remove the internal panel;
- remove internal seal;
- replace tempered glass;
- replace the internal and external gaskets;
- perform the above operations in reverse order to reassemble.

5.3.5.2 REVERSED HINGED DOOR

After carrying out the operations described in the previous point 5.1, to replace the tempered glass proceed as follows:

- with the door open, remove the two fixing screws near the side pins hidden by the door stop gasket;
- Remove the left side panel to access the mechanism;
- Release the spring;
- Unscrew the grub screw that locks the lever on the pin of the door;
- remove the seeger;
- remove the lever;
- Remove the right side panel to access the mechanism;
- Loosen the screw that locks the pin and spring sufficiently to allow the door to be removed
- pull out first the right door and then the left one;
- place it on a surface upside down;
- remove the internal panel by removing the fixing screws.
- remove the internal seal;
- replace the tempered glass;
- replace or restore the internal and external gaskets and insulation material in their position;
- Perform the above operations in reverse order to reassemble.

WARNING! Before re-positioning the right side panel, using a compass wrench reload the spring until the tension of the door when opening and closing is deemed satisfactory.

5.3.6 REPLACING THE HANDLE SPRING

After carrying out the operations described in 5.1 above, to replace the handle spring proceed as follows:

- remove the left side panel (item 5, plate A) by unfastening the four fixing screws;
- disconnect the spring (item 21 plate A) by unscrewing the two fixing nuts;
- replace the spring, using the two nuts to set the correct tension;
- perform the above operations in reverse order to reassemble the panel.

5.3.7 REPLACING THE REFRACTORY FLOOR OR EMBOSSED SHEET STEEL DECK

After carrying out the operations described in 5.1 above, to replace the floor proceed as follows:

- Open the front door ;
- Lift the floor (item 4 or 39 plate A) using a screwdriver as a lever.
- Replace the floor.

5.3.8 REPLACING THE SAFETY THERMOSTAT

WARNING! Regularly check that the safety thermostat is operating correctly.

After carrying out the operations described in 5.1 above, to replace the safety thermostat proceed as follows:

- take off the right side panel (item 6, Plate A) by unfastening the four fixing screws;
- disconnect the thermostat faston connectors;
- take off the right side panel by unfastening the four fixing screws;
- remove the thermostat sensor, located inside the insulating rock wool, using a blade to remove the section of rock wool involved;
- replace the thermostat (item 28, plate A) and the respective sensor, along with any worn rock wool insulation, if necessary;
- perform the above operations in reverse order to reassemble.

5.3.9 HEATING ELEMENT REPLACEMENT

(Only S100E/I – S105E/I – S120E/I – S125E/I)

After carrying out the operations in point 5.1, to replace the elements, proceed as follows:

- remove the right side panel (item 6 tab.A) loosen the four fastening screws;
- disconnect the power cables from the element to be replaced;
- use a blade to remove the rock wool section concerned;
- loosen the two fastening screws;
- replace the heating element;
- carry out the above steps in reverse order to refit the parts, replacing the rock wool section previously removed, if necessary.

NOTE: Only when replacing the first heating element in the bottom front, is it necessary to remove the refractory panels (5.3.7) and remove the relevant shims under the surface.

5.4 REPLACING PARTS OF THE LEAVENING COMPARTMENT

5.4.1 REPLACING THE LIGHT BULB

After carrying out the operations described in 5.1 above, to replace the light bulb and/or cover, proceed as follows from the inside of the leavening compartment:

- unscrew the cover (item 7, plate B) and replace the bulb (item 4, plate B) and/or the cover itself.
- replace the cover.

5.4.2 REPLACING THE THERMOSTAT

After carrying out the operations described in 5.1 above, to replace the thermostat proceed as follows:

- remove the casing for access to parts from the inside;
- disconnect the thermostat faston connectors;
- remove the thermostat dial (item 2 plate B);
- unfasten the fixing screws of the heating element support;
- remove the thermostat sensor located inside the compartment;
- replace the thermostat (item 3 plate B) and the respective sensor;
- perform the above operations in reverse order to reassemble.

5.4.3 REPLACING THE MAGNETIC DOOR FASTENER

After carrying out the operations described in 5.1 above, to replace the magnetic door fastener proceed as follows:

- open the doors of the leavening compartment (plate B);
- remove the seal snap ring (plate B);
- replace the magnetic door fastener (item 13 plate B).

5.4.4 THERMOSTAT DIAL REPLACEMENT

After carrying out the operations described in 5.1 above, to replace the thermostat dial and/or relative ring nut, proceed as follows from the outside of the compartment:

- remove the snap-on thermostat dial (item 2, plate B);
- replace the dial.

5.4.5 INDICATOR LIGHT REPLACEMENT

After carrying out the operations described in 5.1 above, to replace the indicator light and the light switch proceed as follows:

- remove the casing for access to parts from the inside;
- disconnect the indicator light faston connectors;
- replace the indicator light (item 1, plate B);
- perform the above operations in reverse order to reassemble.

5.4.6 REPLACING THE HEATING ELEMENTS

After carrying out the operations described in 5.1 above, to replace the heating elements proceed as follows:

- remove the protective casing from the heating elements;
- loosen the heating element fastening screws;
- disconnect the heating element supply wires;
- remove the heating elements (item 6, plate B);
- perform the above operations in reverse order to reassemble.

5.5 REPLACING PARTS OF THE LEAVENING COMPARTMENT WITH HUMIDIFIER

5.5.1 REPLACING THE TRAY HEATING ELEMENT

After carrying out the operations described in 5.1 above, to replace the tray heating element proceed as follows:

- loosen the fastening devices;
- remove the protective casing from the tray;
- loosen the screws fastening the heating element;
- remove the heating element (item 14 tab.B);
- disconnect the power wires from the heating element;
- perform the steps in reverse order to refit the new heating element.

5.5.2 REPLACING THE INDICATOR LIGHT AND THE HUMIDIFIER SWITCH

After carrying out the operations described in 5.1 above, to replace the humidifier switch proceed as follows:

- remove the casing for access to parts from the inside;
- disconnect the faston connectors for the humidifier switch.
- Replace the humidifier switch (item 16 plate B).
- Perform the above operations in reverse order to reassemble.

5.6 DISPOSAL

When the oven or its spare parts are dismantled, the various components must be sorted by type of material and disposed of in compliance with current local laws and regulations.



The presence of a wheeled dustbin with a line through it indicates that within the European Union electrical components are subject to special collection at the end of their working life. As well as to this device, the standard applies to all of its accessories if marked with this symbol. Do not dispose of this product as normal urban waste.

6 LIST OF SPARE PARTS

Index of plates

- Plate A Baking chamber assembly
- Plate B Leavening compartment assembly
- Plate C Steamer assembly
- Plate D Wiring diagram cooking chamber
- Plate E Wiring diagram cooking chamber with FOURCE System
- Plate F Wiring diagram cooking chamber refractory
- Plate G Wiring diagram cooking chamber refractory
- Plate H Wiring diagram cooking chamber refractory S100-S120 with FOURCE System
- Plate I Wiring diagram cooking chamber refractory S105-S125 with FOURCE System
- Plate L Wiring diagram cooking chamber on phase
- Plate M Wiring diagram leavening compartment
- Plate N Wiring diagram leavening compartment "Starbake"
- Plate O Electric diagram vapour aspiration hood.

INSTRUCTIONS FOR ORDERING SPARE PARTS

Orders for spare parts must contain the following information:

- Appliance type
- Appliance serial number
- Name of part
- Number required

INDICE

01	SPECIFICHE TECNICHE	2
02	INSTALLAZIONE	2
03	FUNZIONAMENTO	4
04	MANUTENZIONE ORDINARIA	11
05	MANUTENZIONE STRAORDINARIA	12
06	CATALOGHI RICAMBI	14

Congratulazioni per l'acquisto di questa esclusiva apparecchiatura Made in Italy. Ha scelto l'attrezzatura che coniuga le migliori qualità tecniche con la massima facilità d'utilizzo. Vi auguriamo la più grande soddisfazione.

Nota:

Il presente manuale è predisposto per la lettura in cinque lingue. Istruzioni originali in Italiano e traduzioni delle istruzioni originali in Inglese, Francese, Tedesco e Spagnolo.

Per una miglior chiarezza e lettura, il presente manuale, potrebbe essere fornito in più parti separate e può essere spedito via mail contattando la Ditta Costruttrice.

GARANZIA

Norme e regolamentazione

La garanzia è limitata alla pura e semplice sostituzione franco fabbrica del pezzo eventualmente rotto o difettoso, per ben accertato difetto di materiale o costruzione. **Non sono coperte da garanzia le eventuali avarie causate dal trasporto effettuato da terzi, da erronella installazione e manutenzione, da negligenza o trascuratezza nell'uso, da manomissioni da parte di terzi. Inoltre sono esclusi dalla garanzia: i vetri, le calotte, le lampadine, i piani in refrattario e quanto altro in dipendenza del normale logorio e deperimento dell'impianto e di ogni suo accessorio; nonché la manodopera necessaria alla sostituzione di eventuali parti in garanzia.**

La garanzia decade se il compratore non è in regola con i pagamenti e per i prodotti eventualmente riparati, modificati o smontati anche solo in parte senza autorizzazione scritta preventiva. Per ottenere l'intervento tecnico in garanzia, dovrà essere inoltrata richiesta scritta al concessionario di zona o alla Direzione Commerciale.

ATTENZIONE

Questa dizione indica pericolo e verrà utilizzato tutte le volte che viene coinvolta la sicurezza dell'operatore.

NOTA

Questa dizione indica cautela e vuole richiamare l'attenzione su operazioni di vitale importanza per un funzionamento corretto e duraturo dell'apparecchiatura.

GENTILE CLIENTE

Prima di iniziare l'utilizzo di questo forno, leggere il presente manuale.

Per la sicurezza dell'operatore, i dispositivi dell'apparecchiatura devono essere tenuti in costante efficienza.

Questo libretto ha lo scopo di illustrare l'uso e la manutenzione; l'operatore ha il dovere e la responsabilità di seguirlo.

ATTENZIONE!

1. Quanto descritto riguarda la vostra sicurezza.
2. Leggere attentamente prima dell'installazione e prima dell'uso dell'apparecchiatura.
3. Conservare con cura questo libretto per ogni ulteriore consultazione dei vari operatori.
4. L'installazione deve essere effettuata secondo le istruzioni del costruttore da personale qualificato.
5. Quest'apparecchiatura dovrà essere destinata solo all'uso per il qual è stata espressamente concepita, e vale a dire per la cottura di pizze o prodotti alimentari analoghi. Questa apparecchiatura è destinata ad essere utilizzata per applicazioni commerciali, ad esempio in cucine di ristoranti, mense, ospedali e in imprese commerciali come panetterie, macellerie, ecc., ma non per la produzione di massa continua di alimenti. E' vietato eseguire cotture con prodotti contenenti alcool. Ogni altro uso è da ritenersi improprio.
6. L'apparecchiatura è destinata unicamente all'uso collettivo e deve essere usata da un utilizzatore professionale qualificato ed addestrato all'uso della stessa. L'apparecchio non è destinato ad essere utilizzato da persone (bambini compresi) le cui capacità fisiche, sensoriali o mentali, siano ridotte, oppure con mancanza di esperienza o di conoscenza. I bambini devono essere sorvegliati per sincerarsi che non giochino con l'apparecchio.
7. Per l'eventuale riparazione rivolgersi esclusivamente ad un centro d'assistenza tecnica autorizzato dal Costruttore e richiedere l'utilizzo di ricambi originali.
8. Il mancato rispetto di quanto sopra può compromettere la sicurezza dell'apparecchiatura.
9. In caso di guasto e/o cattivo funzionamento disattivare l'apparecchio astenendosi da qualsiasi tentativo di riparazione o d'intervento diretto.
10. Se l'apparecchio dovesse essere venduto o trasferito ad un altro proprietario o se dovesse traslocare e lasciare installata l'apparecchiatura, assicurarsi sempre che il libretto accompagni l'apparecchio in modo che possa essere consultato dal nuovo proprietario e/o dall'installatore.
11. Se il cavo di alimentazione è danneggiato, esso deve essere sostituito dal servizio di assistenza tecnica abilitato dalla ditta costruttrice, in modo da prevenire ogni rischio.
12. In fase di installazione, se si verificano disturbi su apparati che condividono la stessa alimentazione, valutare che al punto di interfaccia ci sia un'impedenza $Z_{MAX} = 0,08 \Omega$ e che la capacità della corrente di servizio sia opportunamente dimensionata in modo da rendere le emissioni dell'apparecchiatura conformi alle norme EN 61000-3-11, EN 61000-3-12 e successive modifiche.

1 SPECIFICHE TECNICHE

1.1 DESCRIZIONE DELLE APPARECCHIATURE

L'apparecchiatura è costituita da più moduli sovrapposti:

- Cappa
- Camera/e di cottura
- Base
- Supporto o cella di lievitazione (elettromeccanica o "Starbake")

Ogni modulo camera di cottura è totalmente indipendente, ha la regolazione della temperatura di tipo elettronico, è dotato di termostato di sicurezza, di uno sportello a battente incernierato in basso.

Internamente la camera, a secondo dei modelli, può essere tutta in lamiera (con il piano di cottura in refrattario o in lamiera bugnata) oppure tutta in refrattario.

Il supporto costituito da una struttura di acciaio ed è dotato di guide portateghe.

La cella di lievitazione è costituita da una struttura di acciaio, è pannellata, ha guide portateghe ed è dotata di termostato per il riscaldamento.

1.2 DIRETTIVE APPLICATE

Questa apparecchiatura è conforme alle direttive:

- Direttiva bassa tensione 2014/35/UE (ex 2006/95/CE)
- Direttiva compatibilità elettromagnetica 2014/30/UE (ex2004/108/CE)

1.3 POSTAZIONI DI LAVORO

Le apparecchiature vengono programmate dall'operatore sui quadri comandi posti sulla parte frontale dell'apparecchiatura e durante il loro funzionamento devono essere sorvegliate.

Gli sportelli di accesso delle apparecchiature sono posti sulla parte frontale dell'apparecchiatura.

1.4 MODELLI

I modelli previsti sono:

PIZZERIA E PASTICCERIA

1.5 DIMENSIONI DI INGOMBRO E PESI (Vedi Tabelle)

1.5.1 S100E-S105E-S120E -S125E S100R-S105R-S120R -S125R

1.6 DATI TECNICI (Vedi Tabelle)

1.7 IDENTIFICAZIONE

Per qualsiasi comunicazione con il produttore o con i centri assistenza citare sempre il NUMERO DI MATRICOLA dell'apparecchiatura che è apposto sulla targhetta fissata nella posizione in fig.1.

1.8 ETICHETTATURE

Nei punti mostrati in fig.2, l'apparecchiatura è dotata di targhette di attenzione riguardanti la sicurezza.



ATTENZIONE! Nella superficie dell'apparecchiatura è presente un pericolo di ustione dovuto alla presenza di elementi a temperatura elevata. Per qualsiasi tipo d'intervento o qualsiasi operazione attendere che l'apparecchiatura scenda alla temperatura ambiente ed utilizzare sempre opportuni dispositivi di protezione individuale (guanti, occhiali...).



ATTENZIONE! Presenza di tensione pericolosa. Prima di effettuare qualsiasi operazioni di manutenzione, interrompere l'alimentazione elettrica spegnendo gli interruttori installati esternamente al forno e/o alla cella di lievitazione ed attendere che

l'apparecchiatura scenda alla temperatura ambiente. Utilizzare sempre opportuni dispositivi di protezione (guanti, occhiali...).

NOTA: Solo per camere di cottura provviste di vaporiera.



ATTENZIONE! Per evitare l'ebollizione, non utilizzare contenitori riempi con liquidi o cibi che si liquefano con il calore, in quantità superiori a quelle che possono facilmente essere tenute sotto controllo.



ATTENZIONE!

Pavimento scivoloso

1.9 ACCESSORI

Le apparecchiature possono essere dotate dei seguenti accessori:

Modello	Accessorio
S100E-S105E-S120E-S125E (camera cottura)	FOURCE
S100E-S105E-S120E-S125E (camera cottura)	vaporiera
S100L-S105L-S120L-S125L (cella)	umidificatore
S100KX-S105KX-S120KX-S125KX (cappa)	aspirazione
S100AD-S105AD-S120AD-S125AD	anello distanziatore (no ICON)

1.10 RUMORE

Quest'apparecchio è un mezzo tecnico di lavoro, che normalmente nella postazione dell'operatore non supera la soglia di rumorosità di 70 dB (A) (configurazione ad una camera di cottura).

2 INSTALLAZIONE

2.1 TRASPORTO

L'apparecchiatura viene spedita normalmente montata su bancali in legno con mezzi di trasporto via terra (fig.3). I singoli pezzi sono protetti da un film di plastica o scatole in cartone.

2.2 SCARICO

NOTA: Al momento della consegna si consiglia di controllare lo stato e la qualità dell'apparecchiatura.

Sollevare l'apparecchiatura utilizzando solo ed esclusivamente i punti indicati in fig.4.

2.3 SPECIFICHE AMBIENTALI

Per il buon funzionamento dell'apparecchiatura è consigliabile che i valori ambientali abbiano i seguenti limiti:

Temperatura di esercizio: +5° C ÷ +40°C (+40° F ÷ +105° F)

Umidità relativa: 15% ÷ 95%

2.4 POSIZIONAMENTO, MONTAGGIO E SPAZI MANUTENTIVI

ATTENZIONE! Durante il posizionamento, il montaggio e l'installazione sono da rispettare le seguenti prescrizioni:

- Leggi e norme vigenti relative ad installazioni di apparecchiature elettriche
- Direttive e determinazioni dell'ente erogatore di elettricità
- Regolamenti edilizi ed antincendio locali
- Prescrizioni vigenti antinfortunistico
- Determinazioni vigenti del CEI

Togliere dai pannelli esterni del forno la pellicola protettiva staccandola lentamente per rimuovere totalmente il collante.

Qualora ciò non accadesse, togliere perfettamente i residui di colla usando kerosene o benzina.

I singoli moduli prescelti per la configurazione del forno devono essere sovrapposti come specificato in figura 5, infilando i piedini di

riferimento di ciascun modulo nella sede di quello sottostante (part.A - fig.5).

NOTA: nel caso di composizione con anello distanziatore (possibile solo con celle S100/S105/S120/S125 L) procedere come segue:

- rimuovere le ruote dalla cella e rimontarle al di sotto dell'anello distanziatore nella posizione predisposta;
- in presenza dell'accessorio porta attrezzi, rimuovere il pianale inferiore di appoggio (fig. 5.3 part A) e rimontarlo a composizione ultimata;

- sovrapporre la cella senza ruote all'anello distanziatore e fissarla tramite le bandelle e viti in dotazione (fig.5.3 part.B);

- proseguire con la sovrapposizione come illustrato il fig.5.

Una volta sovrapposti correttamente, rimuovere le viti presenti sulla traversa superiore del modulo camera e sostituirle con le viti più lunghe in dotazione come illustrato in fig 5.1.

Di seguito avvitare il modulo superiore cappa sul modulo camera sottostante come indicato in figura 5 part.B.

ATTENZIONE! Per il corretto funzionamento dell'attrezzatura avvitare gli appositi tappi forniti in dotazione sulle sporgenze sinistre e destre del modulo camera inferiore (part.C - Fig.5.2).

ATTENZIONE! Nella versione "ICON" la spedizione avviene con composizione assemblata in maniera definitiva. Il posizionamento è possibile grazie ad una serie di rullini posti al di sotto della cella di lievitazione.

La pavimentazione su cui va movimentata l'attrezzatura, deve essere perfettamente piana e durante i lavori va protetta con materiale idoneo al fine di non causare danni permanenti.

Inoltre il forno va posizionato in un luogo ben aereato ad una distanza minima di 10 cm dalla parete laterale sinistra e di fondo e 50 cm dalla parete destra (fig.6). Questa distanza di 50 cm è indispensabile per garantire l'accessibilità in caso di lavori di manutenzione.

Tenere conto che per effettuare alcune operazioni di pulizia/manutenzioni queste distanze devono essere maggiori di quelle riportate, pertanto va considerata la possibilità di poter spostare il forno per poterle effettuare.

2.5 COLLEGAMENTI

2.5.1 COLLEGAMENTO SCARICO VAPORI

ATTENZIONE! Il collegamento dello scarico vapori deve essere effettuato esclusivamente da personale qualificato.

Il tubo per lo scarico dei vapori che vengono evacuati in seguito all'apertura dell'apposita valvola (vedi 3.4.1) si trova sul retro del forno (part.C - fig.7). I vapori posteriori vengono canalizzati assieme ai vapori anteriori che si creano in seguito all'apertura dello sportello all'interno della cappa e fuoriescono dall'apposito foro scarico vapori (part.B - fig.7).

NOTA: Si consiglia di collegare lo scarico vapori con una canna fumaria o con l'esterno mediante un tubo di diametro minimo di 150 mm.

Questo tubo deve essere inserito (part.A - fig.7) nell'interno del foro scarico vapori del forno. Anche eventuali prolungamenti devono essere eseguiti in modo che i tubi superiori entrino in quelli inferiori, come già visto per il collegamento precedente.

Se la condotta esterna per lo scarico dei vapori è molto lunga, è opportuno applicare alla base del tubo di scarico dei vapori un tubicino di plastica per lo scarico della condensa (part.D - fig.7). Quest'ultima operazione deve essere eseguita prima dell'innesto della condotta.

2.5.2 COLLEGAMENTO ELETTRICO

ATTENZIONE! Il collegamento elettrico deve essere effettuato esclusivamente da personale qualificato in osservanza delle vigenti prescrizioni CEI.

Prima di iniziare la procedura di collegamento verificare che il sistema di messa a terra sia realizzato in accordo alle norme europee EN.

Prima di iniziare la procedura di collegamento verificare che l'interruttore generale dell'impianto a cui va collegato il forno sia in posizione "off".

La targhetta matricola contiene tutti i dati necessari per un corretto collegamento.

2.5.2.1 COLLEGAMENTO ELETTRICO CAMERA DI COTTURA

ATTENZIONE! E' necessario installare per ogni singolo elemento di cottura, un interruttore generale quadripolare con fusibili o un interruttore automatico idoneo ai valori riportati sulla targhetta, che permetta di scollegare i singoli apparecchi dalla rete e che consenta la disconnessione completa nelle condizioni della categoria di sovratensione III.

NOTA: Il dispositivo scelto dovrebbe trovarsi nelle immediate vicinanze dell'apparecchio ed essere posizionato in luogo facilmente accessibile.

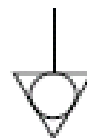
La camera di cottura viene consegnata con il voltaggio richiesto segnalato sulla targhetta matricola (fig.1).

Per effettuare il collegamento elettrico, rimuovere il coperchio di protezione posizionato sul lato posteriore della camera di cottura (fig.8). Il cavo di collegamento deve essere fornito dall'installatore.

Per il collegamento alla rete elettrica è necessario installare una spina standardizzata alle norme vigenti.

Inserire nell'apposito foro passacavo (Part.B-fig.9) il cavo di sezione adeguata (Vedi dati tecnici) e collegarlo poi alla morsetteria come illustrato rispettivamente in figura 10 e 11.

Inoltre queste apparecchiature devono essere comprese nel circuito del sistema equipotenziale (Part.A-fig.9), il morsetto previsto a tale scopo si trova sul retro dell'apparecchiatura con il simbolo MORSETTO PER IL COLLEGAMENTO EQUIPOTENZIALE.



Ad allacciamento eseguito controllare che la tensione di alimentazione, a macchina funzionante, non si discosti dal valore nominale di $\pm 5\%$.

ATTENZIONE! Il cavo flessibile per l'allacciamento alla linea elettrica deve essere di caratteristiche non inferiori al tipo con isolamento in gomma H07RN-F e deve avere una sezione nominale adeguata all'assorbimento massimo (vedi dati tecnici).

ATTENZIONE! E' indispensabile collegare correttamente l'apparecchiatura a terra.

A tale scopo, sulla morsetteria di allacciamento, è collocato l'apposito morsetto (fig. 10-11) con il simbolo al quale deve essere allacciato il filo di messa a terra.

2.5.2.2 COLLEGAMENTO ELETTRICO CELLA DI LIEVITAZIONE

ATTENZIONE! E' necessario installare per la cella, un interruttore generale bipolare con fusibili o un interruttore automatico idonei ai valori riportati sulla targhetta.

NOTA: Il dispositivo scelto dovrebbe trovarsi nelle immediate vicinanze dell'apparecchio ed essere posizionato in luogo facilmente accessibile.

La cella di lievitazione viene consegnata con voltaggio di V230 1N 50/60 Hz come segnalato sulla targhetta sul fianco (fig.1).

Per il collegamento elettrico, togliere il coperchio di protezione posto sul lato posteriore della cella (fig.12).

Il cavo di collegamento deve essere messo a disposizione dall'installatore.

Per il collegamento alla rete elettrica è necessario installare una spina standardizzata alle norme vigenti.

Inserire nell'apposito foro passacavo (Part.B-fig.13) un cavo di sezione idonea (Vedi dati tecnici), e collegarlo poi alla morsetteria come illustrato in figura 14.

Ad allacciamento eseguito controllare che la tensione di alimentazione, a macchina funzionante, non si discosti dal valore nominale di $\pm 5\%$.

ATTENZIONE! Il cavo flessibile per l'allacciamento alla linea elettrica deve essere di caratteristiche non inferiori al tipo con isolamento in gomma H07RN-F e deve avere una sezione nominale adeguata all'assorbimento massimo (vedi dati tecnici).

ATTENZIONE! E' indispensabile collegare correttamente l'apparecchiatura a terra.

A tale scopo, sulla morsetteria di allacciamento, è collocato l'apposito morsetto (fig.14) con il simbolo al quale deve essere allacciato il filo di messa a terra.

Inoltre queste apparecchiature devono essere comprese nel circuito del sistema equipotenziale (Part.A-fig.13), il morsetto previsto a tale scopo

si trova sul retro dell'apparecchiatura con il simbolo MORSETTO PER IL COLLEGAMENTO EQUIPOTENZIALE.



2.5.2.3 COLLEGAMENTO ELETTRICO CAPPA ASPIRANTE

ATTENZIONE! E' necessario installare per la cappa aspirante, un interruttore generale bipolare con fusibili o un interruttore automatico idonei ai valori riportati sulla targhetta.

NOTA: Il dispositivo scelto dovrebbe trovarsi nelle immediate vicinanze dell'apparecchio ed essere posizionato in luogo facilmente accessibile.

La cappa aspirante viene consegnata con voltaggio di V230 1N 50/60 Hz come segnalato sulla targhetta sul fianco (fig.1).

Ad allacciamento eseguito controllare che la tensione di alimentazione, ad apparecchiatura funzionante, non si discosti dal valore nominale di $\pm 5\%$.

ATTENZIONE! E' indispensabile collegare correttamente l'apparecchiatura a terra.

2.5.3 COLLEGAMENTO ALLA RETE IDRAULICA (solo per camere di cottura provviste di vaporiera)

Il collegamento alla rete idraulica deve essere effettuato secondo le normative in vigore ed i tubi flessibili per la connessione alla rete idrica devono essere conformi alla IEC 61770 e successive modifiche.

ATTENZIONE! Utilizzare esclusivamente il tubo dato in dotazione all'apparecchiatura. In ogni caso non utilizzare mai tubi usati.

ATTENZIONE! E' necessario installare a monte dell'apparecchiatura un rubinetto d'intercettazione acqua.

Il bocchettone 3/4 gas maschio per l'approvvigionamento dell'acqua si trova sulla parte posteriore dell'apparecchiatura (Fig.15) e la pressione d'esercizio deve essere compresa tra 1 e 1,5 bar.

ATTENZIONE! Pressioni più alte del previsto possono creare situazioni pericolose per le persone o dannose per l'apparecchiatura.

Per il collegamento deve essere utilizzata acqua dolce.

E' preferibile una tubazione flessibile per evitare anche le piccole variazioni di pressione nell'approvvigionamento d'acqua.

Lasciar scorrere l'acqua nella condotta prima di collegare l'apparecchiatura.

Un collegamento effettuato con acqua non dolcificata provoca una rapida calcificazione nelle condotte.

Sulla parte posteriore dell'apparecchiatura è previsto un attacco per lo scarico dell'acqua a cui collegare un tubo resistente alla temperatura.

NOTA: Lo scarico dell'acqua è dotato di un rubinetto che durante l'utilizzo dell'apparecchiatura deve rimanere aperto.

NOTA: Il costruttore declina ogni responsabilità qualora le norme antinfortunistiche sopra riportate non siano rispettate.

3 FUNZIONAMENTO

3.1 OPERAZIONI PRELIMINARI DI CONTROLLO

ATTENZIONE! Prima di iniziare le fasi di avviamento e programmazione dell'apparecchiatura si deve verificare che:

- le etichette presenti sull'apparecchiatura (fig.2), siano integre e leggibili altrimenti sostituirle.
- tutte le operazioni di collegamento elettrico e messa a terra siano state eseguite correttamente.
- tutte le operazioni di collegamento scarico vapori siano state eseguite correttamente.

Tutte le operazioni di controllo devono essere eseguite da personale tecnico specializzato munito di regolare licenza.

ATTENZIONE!

- Mentre l'apparecchiatura è in funzione deve essere sorvegliata.
- Durante il funzionamento le superfici dell'apparecchiatura diventano calde, in particolare il vetro, pertanto prestare attenzione a non toccarle per non ustionarsi.
- All'apertura della porta tenersi a distanza di sicurezza da eventuali vapori ustionanti che potrebbero fuoriuscire dalla camera di cottura.

- Non fare avvicinare all'apparecchiatura persone non addette.

Per una maggiore uniformità si consiglia di evitare temperature superiori rispetto a quelle previste per il tipo di prodotto in cottura.

NOTA: nel primo utilizzo dopo l'accensione o dopo un prolungato inutilizzo a forno acceso, il risultato tende ad essere eccessivo.

Solo dopo alcune cotture in sequenza si otterranno gli esiti ottimali prefissati.

3.2 MESSA IN FUNZIONE CAMERA DI COTTURA

Sulla destra delle camere di cottura sono situati gli interruttori di accensione 0/1. Per attivare l'alimentazione elettrica azionare l'interruttore generale 0/1 su tutti i moduli camera di cottura (fig. 1 part. A).

Sul montante anteriore destro di ogni camera di cottura è posto il pannello di controllo (fig.16):

- 1) Display grafico a colori
- 2) Tasti neutri: in corrispondenza di ogni tasto viene rappresentata nel display l'icona della funzione associata che varia a seconda della schermata visualizzata
- 3) Accensione ("Start")
- 4) Spegnimento ("Stop")
- 5) Gestione timers di cottura ("Timer1" "Timer2")
- 6) Attiva/Disattiva funzione Eco Stand-by ("Stand-by")
- 7) Attiva/Disattiva funzione Power Booster ("Booster")
- 8) Accesso al menu impostazioni ("Menu")
- 9) Funzione personalizzabile ("Hotkey")

Nell'interfaccia utente si identificano le seguenti aree visive (fig 16):

- A) TOP BAR (barra superiore): è la zona visiva posizionata nella zona superiore del display. Visualizza data, ora corrente ed eventuali icone di stato (stato vaporiera, timer accensione, ecc...).
- B) WORKING AREA (area di lavoro): è la zona visiva principale suddivisa orizzontalmente in tre aree ad ognuna delle quali è associato un parametro di cottura che può essere modificato direttamente su pressione dei tasti neutri corrispondenti. Questa area visiva è anche utilizzata per visualizzare le voci di menù e le varie schermate di impostazione (programmi, illuminazione, ecc..) ed in caso di anomalia visualizza l'errore rilevato.
- C) STATUS BAR (barra di stato): è la zona visiva posizionata nella zona inferiore del display. E' rappresentata da una etichetta colorata che può visualizzare: lo stato corrente dell'attrezzatura ("in riscaldamento", "in cottura"), i timer di cottura (quando è abilitata la visualizzazione "Timers"), ecc....

Al fine di migliorare l'esperienza dell'utilizzatore l'interfaccia utente grazie alle potenzialità del display grafico associa ad ogni funzione/stato dell'attrezzatura un particolare colore che permette all'utente in ogni istante di conoscere lo stato della stessa:

- BIANCO: modalità di cottura standard
- VERDE: funzione standby attiva
- ARANCIONE: funzione booster attiva
- VIOLA: funzione "carico parziale" attiva
- AZZURRO: menù, impostazioni programmi
- ROSSO: allarme

I sei tasti neutri, disposti a destra e a sinistra del display grafico (fig.16 part. 2), possono assumere le seguenti funzioni:

- + : aumenta parametro
- : diminuisce parametro
- ↑ : sposta selezione "Su"
- ↓ : sposta selezione "Giù"
- √ : ok, conferma selezione
- ← : annulla, torna indietro senza conferma (return)

NOTA: LCD non TOUCH SCREEN. Eventuali pressioni sul display possono danneggiarlo irreversibilmente compromettendo il corretto funzionamento dell'intera attrezzatura.

Una volta acceso l'interruttore generale 0/1 sia il display grafico che l'interruttore generale si illuminano. All'accensione il display grafico dopo aver visualizzato per qualche secondo la schermata iniziale mostra direttamente la schermata principale (fig.17) dove compaiono le impostazioni relative all'ultima cottura effettuata:

- A) Data
- B) Ora
- C) Livello di potenza del cielo
- D) Temperatura effettiva / set point di lavoro
- E) Livello di potenza della platea
- F) Rappresentazione accensione/spegnimento resistenze cielo
- G) Rappresentazione accensione/spegnimento resistenze platea
- H) Riga di testo con messaggio di stato esplicativo / timers
- I) Indicazione dello stato della funzione "Timer Accensione"
- L) Indicazione dello stato della funzione "Vaporizzazione"

M) Indicazione dello stato “Segnalazione Acustica” disattivata

N) Indicazione dello stato “Anomalia presente”

NOTA: La strumentazione elettronica consente una regolazione più precisa e puntuale del forno. Però, per la sua natura è una strumentazione più delicata rispetto a quella tradizionale. Per una conservazione migliore della stessa, si consiglia di azionare i pulsanti sul pannello elettronico con una leggera pressione delle dita evitando colpi o pressioni eccessive.

3.2.1 PRIMA ACCENSIONE

Per la prima accensione dell’attrezzatura e per le successive accensioni dopo un periodo prolungato di inattività è indispensabile rispettare la seguente procedura di riscaldamento:

- Impostare la temperatura a 60°C (140°F) e lasciare in funzione la camera per circa 1 ora. Se all’ interno della camera è presente molto vapore aprire la porta per qualche minuto per farlo fuoriuscire e poi richiuderla.
- Aumentare la temperatura a 90°C (195°F) e lasciare in funzione la camera per circa 2 ore. Se all’ interno della camera è presente molto vapore aprire la porta per qualche minuto per farlo fuoriuscire e poi richiuderla.
- Aumentare la temperatura a 150°C (305°F) e lasciare in funzione la camera per circa 1 ora. Se all’ interno della camera è presente molto vapore aprire la porta per qualche minuto per farlo fuoriuscire e poi richiuderla.
- Aumentare la temperatura a 250°C (485°F) e lasciare in funzione la camera per circa 1 ora. Se all’ interno della camera è presente molto vapore aprire la porta per qualche minuto per farlo fuoriuscire e poi richiuderla.
- Aumentare la temperatura a 270°C (520°F) e lasciare in funzione la camera per circa 1 ora. Se all’ interno della camera è presente molto vapore aprire la porta per qualche minuto per farlo fuoriuscire e poi richiuderla.
- (Solo pizzeria) aumentare la temperatura a 400°C (755°F) e lasciare in funzione la camera per circa 1 ora. Se all’ interno della camera è presente molto vapore aprire la porta per qualche minuto per farlo fuoriuscire e poi richiuderla.
- Attendere che la temperatura scenda ai valori di temperatura ambiente prima di iniziare le successive accensioni. Se all’ interno della camera è presente molto vapore aprire la porta per qualche minuto per farlo fuoriuscire e poi richiuderla.

Questa procedura permette di eliminare l’umidità accumulatasi nel forno durante il periodo di produzione, stoccaggio e spedizione.

NOTA: Durante le precedenti operazioni potrebbero generarsi odori sgradevoli. Areare bene il locale.

ATTENZIONE! Evitare aperture della porta per periodi prolungati specialmente ad alte temperature per evitare pericoli di ustioni e surriscaldamento dei componenti in prossimità della porta.

ATTENZIONE! Il forno può essere utilizzato per la prima cottura solo dopo aver effettuato le precedenti operazioni che sono assolutamente indispensabili per un perfetto funzionamento.

ATTENZIONE! Non effettuare mai cotture alla prima accensione dell’attrezzatura e per le successive accensioni dopo un periodo prolungato di inattività.

NOTA: Nelle successive accensioni per prolungare la durata dei componenti (piani refrattari...) occorre evitare riscaldamenti troppo bruschi. Ogni volta prima di raggiungere il set point di cottura stazionare per almeno 40 minuti ad una temperatura compresa tra i 120°C (250°F) e 160°C (320°F).

3.2.2 MESSA IN FUNZIONE CAMERA DI COTTURA: MODALITA’ ECO SMART BAKING

La modalità SMART BAKING è la modalità standard di gestione del forno. Permette l’impostazione di 1 temperatura e di 2 livelli di potenza (in percentuale) del cielo e della platea (fig. 17).

Per abilitare la modalità SMART BAKING qualora non fosse già attiva premere il tasto “MENU”, selezionare SMART BAKING con i tasti “SELEZIONE” (↑ e ↓) quindi premere “OK”.

In questa modalità è possibile utilizzare il forno sia in gestione “MANUALE” che “PROGRAMMI” richiamando l’esecuzione di uno dei programmi di cottura presenti in memoria.

• ACCENSIONE CON IMPOSTAZIONE MANUALE DEI PARAMETRI

Per impostare i parametri di cottura agire direttamente sui tasti “+” e/o “-” corrispondenti per aumentare e/o diminuire il parametro. Regolare i valori di potenza del cielo e della platea. Questi valori vanno da 0

(potenza disinserita) a 100% (potenza massima). Per l’impostazione del parametro “Temperatura”, poiché il display visualizza in tempo reale la temperatura misurata all’interno della camera di cottura, alla prima pressione del tasto “+” e/o “-” corrispondente viene mostrata in colore rosso l’impostazione corrente (“Temperatura Impostata”). Le successive pressioni modificano il parametro. Una volta fissato il valore desiderato non è necessaria alcuna conferma in quanto il parametro viene recepito ed attivato in tempo reale.

La regolazione della temperatura della camera di cottura è fissata per una temperatura massima di 450°C (850°F) per la pizzeria e 270°C (520°F) per la pasticceria. Qualora si superi per anomalia tale soglia massima interviene il termostato di sicurezza che blocca il funzionamento del forno spegnendolo.

Sullo schermo apparirà la schermata relativa all’allarme verificatosi (vedi 3.6).

La segnalazione, sia acustica che visiva resta fino a quando non si preme il tasto “OK”. Attendere che il forno si raffreddi.

Svitare il cappuccio del termostato di sicurezza (fig.1 part.B) e praticare una pressione.

Il pulsante riarmerà il termostato e dopo aver premuto il tasto “OK” il forno ripartirà normalmente.

Riposizionare il cappuccio di protezione sopra il termostato di sicurezza onde evitare che questo strumento possa deteriorarsi e compromettere il funzionamento del forno.

ATTENZIONE! Se tale operazione viene effettuata a forno ancora in temperatura senza attendere il raffreddamento, il termostato di sicurezza manuale non consentirà il riarmo del forno. Quando si verificano anomalie è necessario richiedere l’intervento del servizio di Assistenza Tecnica.

Per attivare le resistenze e quindi dare avvio alla fase di riscaldamento della camera di cottura premere il tasto “START” come suggerito nella riga di testo con messaggi esplicativi (status bar) con la dicitura “PREMERE START”. All’accensione l’illuminazione della camera di cottura viene attivata automaticamente. L’accensione delle resistenze è indicata sul display sempre ed in tempo reale dai “fulmini” posizionati a destra dei livelli di potenza. La rappresentazione grafica fornisce anche l’informazione sul livello di potenza impegnato dalle resistenze in ogni istante attraverso la frequenza di lampeggio del fulmine stesso. Nella fase iniziale seguente all’accensione delle resistenze, la status bar visualizza la scritta “RISCALDAMENTO”. A questa dicitura si alterna la scritta “PRONTO IN xx MIN” dove xx indica il tempo stimato che il forno impiegherà a raggiungere la temperatura impostata. Il display inoltre in questa fase alterna la visualizzazione della temperatura reale a quella impostata.

NOTA: nella versione “ICON” il display dopo alcuni istanti assume una colorazione differente. Premere un qualsiasi tasto per riattivare il display.

NOTA: La stima del tempo necessario a portare il forno alla temperatura desiderata è indicativo e varia sensibilmente in relazione ai parametri impostati in fase di accensione.

• ACCENSIONE CON UTILIZZO DI UN PROGRAMMA

L’utilizzo dei Programmi consente all’operatore di lavorare in modo “automatico”, cioè con la possibilità di salvare e/o richiamare dalla memoria (interna o esterna) programmi di cottura con parametri precedentemente impostati. Ogni programma può memorizzare fino a 3 fasi di cottura.

Lo stato dell’apparecchiatura in modalità Programmi è confermato dalla presenza del nome del programma visualizzato nella status bar.

Per scegliere il programma desiderato premere il tasto “MENU”, selezionare PROGRAMMI con i tasti “SELEZIONE” quindi premere “OK”. Nel sottomenù PROGRAMMI scorrere la lista fino alla voce RICERCA PER NOME e confermare con “OK”. A questo punto il display visualizza l’elenco alfabetico. Scorrere la selezione fino alla iniziale del programma ricercato. Confermando con OK il display mostra l’elenco dei tutti i programmi presenti in memoria in ordine alfabetico a partire dalla lettera selezionata. Muovere la selezione fino al programma desiderato e premere “OK”. Il programma viene caricato.

Lo stato dell’apparecchiatura in modalità Programmi è confermato a questo punto dalla presenza del nome del programma nella status bar che si alterna alla dicitura PREMERE START. Per attivare le resistenze e dare avvio alla fase di riscaldamento con i parametri del programma selezionato premere il tasto “START”.

NOTA: Se non sono presenti programmi precaricati il display visualizza la stringa <LISTA VUOTA> per cui è necessario procedere con l’inserimento di almeno un programma di cottura come descritto in 3.3.

• FASE DI COTTURA

Solo quando la temperatura del forno raggiunge quella definita (a meno di un "delta T" impostato) viene emessa una segnalazione acustica intermittente in aggiunta alla dicitura IN COTTURA mostrata nella status bar. In questa fase il display visualizza sempre la temperatura realmente misurata. Durante la cottura è possibile modificare i parametri in tempo reale agendo sui tasti "+" e "-" corrispondenti.

Nel caso di utilizzo di un programma precaricato i valori modificati avranno effetto soltanto sulla cottura in corso: i dati del programma originale, infatti, non vengono cambiati. Per modificare i parametri di un programma seguire le istruzioni del paragrafo 3.3.

Nel caso di utilizzo di un programma costituito da più fasi di cottura attivare la prima fase del programma azionando il TIMER 1 (vedere "TIMER DI COTTURA") che scandisce il tempo della fase in corso.

Nel caso di utilizzo di un programma costituito da più fasi di cottura "senza tempo" (vedere paragrafo successivo "COTTURA A CADUTA") la prima fase del programma si attiva automaticamente al raggiungimento della temperatura impostata.

All'inizio di ogni fase di cottura vengono precaricati in automatico i parametri (temperature, tempo e potenze) definiti dall'utente durante la programmazione mentre una segnalazione acustica costituita da 1, 2 o 3 beep indica rispettivamente l'inizio della fase 1, 2 o 3 (se presenti).

Per disattivare l'erogazione di potenza delle resistenze premere il tasto "STOP". Allo spegnimento l'illuminazione della camera di cottura viene disattivata automaticamente.

Con forno in STOP e programma caricato, la modifica di un solo parametro di cottura comporta l'uscita dal programma selezionato.

• COTTURA A CADUTA (fasi di cottura senza tempo)

E' un ciclo di cottura studiato appositamente per effettuare una "cottura a caduta", generalmente costituito da più fasi, in cui il passaggio di fase non è scandito dal tempo ma dal raggiungimento della temperatura della fase successiva. Generalmente è indicata per cotture di prodotti delicati che utilizzano percentuali di potenza basse e dunque la temperatura, a fronte di una infornata, tende a scendere. L'algoritmo della cottura implementato, si differenzia dalle tecniche classiche per il fatto che gli elementi riscaldanti durante la discesa di temperatura erogano potenza. Le fasi successive alla prima, dunque, dovrebbero avere lo scopo di aumentare i livelli di potenza erogati con lo obiettivo di non far scendere troppo la temperatura all'interno del forno.

Vedere punto 3.3 per la programmazione di una "cottura a caduta".

Es: cottura Panettoni, 3 fasi con riscaldamento

Pre-Riscaldamento:	220°C	50%	50%
Fase 1:	210°C	5%	10%
Fase 2:	180°C	10%	20%
Fase 3:	170°C	15%	25%

NOTA: La cottura termina a discrezione dell'utente poiché è l'ultima fase del programma, essendo svincolata dal tempo, ha ipoteticamente durata infinita.

• TIMER DI COTTURA

Il forno dispone di 2 "Timer di cottura" indipendenti la cui gestione è accessibile direttamente tramite i tasti dedicati presenti nel pannello comandi (fig.16 part.Q). I timer di cottura funzionano con la logica del conto alla rovescia (countdown). Allo scadere del tempo impostato indicano tramite opportuna segnalazione acustica e visiva ("lampeggio") che il tempo impostato è trascorso. La segnalazione acustica si differenzia dal tipo di intermittenza: il Timer 1 (T1) emette una segnalazione acustica continua, il Timer 2 (T2) emette una segnalazione acustica intermittente. La segnalazione acustica ha una durata finita impostabile da 0 a 60 secondi (default 30 secondi). Al termine di questo tempo la segnalazione termina e il timer si ripristina al valore impostato. E' possibile interrompere anticipatamente la segnalazione acustica premendo il tasto relativo al timer scaduto.

Per l'utilizzo dei timer di cottura è necessario inizialmente attivare la modalità di visualizzazione TIMERS con la pressione del tasto T1 o T2. L'avvenuta attivazione è indicata dal fatto che la status bar visualizza le impostazioni e lo stato dei timer (su sfondo bianco) (fig.18 part.Q) in sostituzione ai messaggi di stato del forno (su sfondo rosso) della visualizzazione standard.

Lo stato dei timer è indicato dai seguenti simboli:

- timer in STOP, countdown pronto per essere attivato
- ▶ timer in PLAY, countdown attivo
- || timer in PAUSE, countdown in pausa

Per attivare il timer T1 e far partire il conto alla rovescia premere il tasto T1. Lo stato del timer passa da "STOP" a "PLAY" e il conto alla rovescia risulta attivato. Una ulteriore pressione del tasto T1 mette il timer in "PAUSE", funzione utile nei casi in cui la cottura preveda in fasi intermedie l'aggiunta di eventuali farciture. Una ulteriore pressione di T1 fa ripartire il conto alla rovescia dal punto in cui era stato fermato

riportando il timer nello stato "PLAY". Così fino allo scadere del timer, evento indicato dalla segnalazione acustica. Nel caso sia necessario fermare il timer anticipatamente prima della sua scadenza e ripristinarlo al valore iniziale eseguire una pressione prolungata del tasto T1.

Le stesse considerazioni valgono per l'utilizzo del timer T2.

Per modificare le impostazioni relative ai timer di cottura premere il tasto "MENU", selezionare la voce TIMER COTTURA con i tasti "SELEZIONE" quindi premere "OK" per accedere al sottomenù.

Sul display, scorrendo la lista con i tasti "SELEZIONE" si possono selezionare le seguenti voci:

- "Impostazioni": per modificare i tempi impostati (fig.19a)
- "Durata Segnalazione": per modificare la durata totale della segnalazione (fig.19b). Ogni barra corrisponde a 10 secondi. E' possibile disattivare la segnalazione acustica azzerando le barre. Questo stato dei timer viene rappresentato da una icona nella top bar ad indicare che la segnalazione acustica è disabilitata (fig.17 part. M)

Scorrere la lista con i tasti "SELEZIONE" fino alla voce desiderata e confermare con il tasto "OK". Effettuare la modifica del parametro con i tasti "+" e "-" poi confermare con il tasto "OK". Per tornare alle schermate precedenti premere una o più volte il tasto "RETURN".

Per agevolare l'impostazione dei TIMER è possibile accedere alla schermata IMPOSTAZIONI direttamente dalla schermata principale senza passare per il "MENU" premendo contemporaneamente per alcuni secondi i tasti T1 e T2.

Per disattivare la modalità di visualizzazione TIMERS e tornare alla visualizzazione STANDARD premere il tasto "MENU", selezionare la voce VISUALIZZAZIONE con i tasti "SELEZIONE" quindi premere "OK" per accedere al sottomenù.

Sul display, scorrendo la lista con i tasti "SELEZIONE" si possono selezionare le seguenti voci:

- "Standard": attiva la visualizzazione standard
- "Timers": attiva la visualizzazione per l'utilizzo dei timer di cottura
- "Multitimer": attiva la visualizzazione Multitimer (6 timer di cottura) (vedere 3.5.9)
- "Metronomo": attiva la visualizzazione Metronomo (6 timer di cottura in esecuzione sincronizzata) (vedere 3.5.10)

Scorrere la lista con i tasti "SELEZIONE" fino alla voce desiderata e confermare con il tasto "OK".

• FUNZIONE "ECO STAND-BY"

La funzione "Stand By" permette di mantenere il forno caldo riducendo il consumo di energia elettrica, soluzione ideale nelle fasi di pausa momentanea delle operazioni di cottura.

Il risparmio energetico è ottenuto pilotando opportunamente l'accensione delle resistenze di cielo e platea a valori impostati dal Costruttore atti a garantire che il forno non raggiunga una temperatura troppo bassa.

Per attivare/disattivare la funzione premere il tasto "STAND BY". Ad attivazione avvenuta lo schermo assume la colorazione VERDE e un'icona specifica compare a sinistra dei parametri di cottura.

NOTA: La funzione "Stand By" è assimilabile ad uno stato di "riposo vigile" dell'apparecchiatura ed in quanto tale non può essere utilizzata in fase di cottura, pena una qualità non soddisfacente del prodotto in cottura.

NOTA: La funzione può essere attivata solo se il forno è in START.

• FUNZIONE "POWER BOSTER"

La funzione "Power Booster" permette di utilizzare tutta la potenza disponibile del forno, soluzione ideale nelle fasi di carico di lavoro massivo e continuativo dove è richiesta la massima velocità dell'attrezzatura.

Questo è possibile grazie ad un controllo elettronico che può impegnare tutta la potenza installata pilotando opportunamente l'accensione delle resistenze di cielo e platea pur mantenendo i valori impostati dall'utente. Per attivare/disattivare la funzione premere il tasto "BOOSTER". Ad attivazione avvenuta lo schermo assume la colorazione ARANCIONE e un'icona specifica compare a sinistra dei livelli dei parametri di cottura.

NOTA: La funzione può essere attivata solo se il forno è in START.

• FUNZIONE "CARICO PARZIALE"

La funzione "Carico Parziale" permette di eseguire delle cotture riducendo il consumo di energia elettrica, soluzione ideale nelle fasi di lavoro intermittente in cui è richiesta l'operatività discontinua dell'attrezzatura.

Il risparmio energetico è ottenuto lasciando inalterato il pilotaggio delle resistenze posteriori del forno e pilotando opportunamente l'accensione delle resistenze di cielo e platea delle resistenze anteriori a valori impostati dal Costruttore. Questo comporta l'operatore deve posizionare il prodotto da cuocere nella metà posteriore della camera di cottura poiché come descritto quella anteriore si trova in uno stato di "riposo vigile" non adatto alla fase di cottura.

Per attivare/disattivare la funzione premere il tasto "MENU", selezionare "CARICO PARZIALE" con i tasti "SELEZIONE" quindi premere "OK". Ad attivazione avvenuta lo schermo assume la colorazione VIOLA e un'icona specifica compare a sinistra dei parametri di cottura.

NOTA: La funzione può essere attivata solo se il forno è in START.

3.2.3 MESSA IN FUNZIONE CAMERA DI COTTURA: MODALITA' DUAL-TEMP

La modalità DUAL-TEMP è la modalità di gestione del forno che permette l'impostazione di 2 temperature, rispettivamente del cielo e della platea (fig. 18).

Per abilitare la modalità DUAL TEMP qualora non fosse già attiva premere il tasto "MENU", selezionare "DUAL TEMP" con i tasti "SELEZIONE" (↑ e ↓) quindi premere "OK".

In questa modalità è possibile utilizzare il forno sia in gestione "MANUALE" che "PROGRAMMI" richiamando l'esecuzione di uno dei programmi di cottura presenti in memoria.

Per impostare le temperature di cielo e platea agire sui tasti "+" e/o "-" per aumentare e/o diminuire la temperatura corrispondente. Poiché il display visualizza in tempo reale la temperatura misurata all'interno della camera di cottura, alla prima pressione del tasto "+" e/o "-" corrispondente viene mostrata in colore rosso l'impostazione corrente. Le successive pressioni modificano il parametro. Una volta fissato il valore desiderato non è necessaria alcuna conferma in quanto il parametro viene recepito ed attivato in tempo reale.

L'operazione sopra indicata può essere effettuata anche durante la fase di cottura.

La gestione della temperatura viene effettuata elettronicamente utilizzando la tecnologia P.I.D: la potenza viene erogata in modo sempre proporzionale in base al reale fabbisogno rilevato. Il forno dispone di uno spettro di potenze virtualmente infinito, tra le quali viene scelta, istante per istante, la più ottimale.

Per attivare le resistenze e quindi dare avvio alla fase di riscaldamento della camera di cottura premere il tasto "START". Valgono le stesse considerazioni e funzioni descritte precedentemente in 3.2.2.

NOTA: Le temperature del cielo e della platea non sono vincolate tra loro per garantire maggiore flessibilità all'operatore. A seconda del range di temperatura impostato e dal carico le due temperature si influenzano tra di loro e potrebbe più non essere garantito il raggiungimento delle temperature impostate e/o addirittura potrebbe verificarsi il superamento delle temperature impostate. Questo non deve essere considerato un problema.

3.3 IMPOSTAZIONE "PROGRAMMI"

L'utilizzo dei Programmi consente all'operatore di lavorare in modo "automatico", cioè con la possibilità di salvare e/o richiamare una configurazione di parametri impostati. Ogni programma di cottura può memorizzare fino a 3 fasi di cottura. In modalità SMART BAKING ogni fase di cottura memorizza 1 temperatura, 1 tempo e 2 percentuali di potenza mentre in modalità DUAL TEMP memorizza 2 temperature e 1 tempo. Inoltre ad ogni programma può essere associata una configurazione DELTA POWER (vedere 3.5.8) differente da quella utilizzata in modalità MANUALE.

La presenza di un programma in esecuzione viene mostrato nella "status bar" dal nome del programma stesso.

Per la gestione dei Programmi accedere al menù dedicato. Premere il tasto "MENU", selezionare la voce PROGRAMMI con i tasti "SELEZIONE" (↑ e ↓) quindi premere "OK" per accedere al sottomenù. Sul display, scorrendo la lista con i tasti "SELEZIONE" si possono selezionare le seguenti voci:

- "Recenti": mostra elenco degli ultimi programmi utilizzati
- "Manuale": termina esecuzione programma e passa in modalità manuale
- "Pre-Riscaldamento": apre le schermate di impostazione del programma Pre-Riscaldamento
- "Ricerca per nome": ordina i programmi a partire dalla lettera selezionata
- "Inserisci nuovo": avvia la procedura per la creazione di un programma
- "Modifica": avvia la procedura per la modifica di un programma esistente

- "Elimina": avvia la procedura per l'eliminazione di un programma esistente
- "Importa USB": avvia la procedura per la importazione nella memoria interna di programmi memorizzati su un dispositivo USB esterno
- "Esporta USB": avvia la procedura per la copia dei programmi esistenti nelle memoria interna su un dispositivo USB esterno

• RECENTI

E' la funzione che elenca gli ultimi programmi utilizzati. Selezionare il programma desiderato con i tasti "SELEZIONE" quindi premere "OK" per metterlo in esecuzione ed avviare la fase di riscaldamento/cottura con i parametri del programma scelto.

• MANUALE

Con questa funzione si termina l'esecuzione di un programma e si passa in modalità manuale.

NOTA: Lo stesso risultato si ottiene nella schermata principale mettendo il forno in STOP e muovendo un parametro di cottura.

• PRE-RISCALDO

E' il programma dedicato al riscaldamento del forno che permette di accendere il forno con impostazioni differenti da quelle di cottura. Il forno, al raggiungimento della temperatura di riscaldamento impostata o esaurito il tempo di pre-riscaldamento impostato, automaticamente carica i parametri di cottura. Utilizzare questa funzionalità quando si ha la necessità:

- di ridurre il tempo di salita in temperatura (impostando percentuali più elevate rispetto a quelle di cottura);
- di programmare una salita lenta (impostando percentuali più basse rispetto a quelle di cottura);
- di programmare una salita discontinua (impostando una temperatura di riscaldamento più bassa e percentuali più alte rispetto a quelle di cottura o viceversa);
- di programmare una salita in temperatura a tempo (impostando temperatura, percentuali e tempo di durata della fase di pre-riscaldamento).

Nel menù "Pre-Riscaldamento" selezionare:

- "Abilita" per attivare il programma pre-riscaldamento
 - "Impostazioni" per accedere alle schermate di setting dei parametri del programma di pre-riscaldamento: nella prima schermata regolare la temperatura (le temperature da regolare sono due se si utilizza la modalità DUAL TEMP), poi segue la schermata di regolazione delle percentuali di potenza (schermata non disponibile in DUAL TEMP), infine regolare un eventuale tempo di pre-riscaldamento (impostare //:// per far terminare il pre-riscaldamento al raggiungimento della temperatura imposta).
 - "Abilita con Start", voce da attivare se si desidera legare alla pressione del tasto START l'abilitazione del programma "Pre-Riscaldamento". In altre parole, con questa impostazione attiva, una pressione del tasto START abilita il pre-riscaldamento, la pressione successiva lo disabilita e così via.
- Con programma "Pre-Riscaldamento" attivo, il display assume una colorazione arancione.

• RICERCA PER NOME

E' la funzione che elenca in ordine alfabetico tutti i programmi presenti in memoria a partire dalla lettera scelta tramite i tasti "SELEZIONE" e confermata con "OK". Selezionare il programma desiderato con i tasti "SELEZIONE" quindi premere "OK" per metterlo in esecuzione ed avviare la fase di riscaldamento/cottura con i parametri del programma scelto.

• INSERISCI NUOVO

La prima schermata della procedura di inserimento di un programma chiede che venga immesso il nome del programma (fig. 20a). Un cursore lampeggiante nella parte superiore del display indica che si deve inserire la prima lettera del nome. Selezionare la lettera desiderata con i tasti "SELEZIONE" quindi premere "OK" per confermare e passare al carattere successivo e così via. Nel caso in cui ci sia la necessità di cancellare l'ultima lettera inserita scorrere l'elenco fino a DEL quindi premere "OK" o premere il tasto "DELETE". Per terminare l'inserimento del nome e passare alla schermata successiva scorrere l'elenco fino a END quindi premere "OK" o premere il tasto "END". Si accede così alla seconda schermata di programmazione che chiede il numero di fasi che costituiranno il programma. Usare i tasti "SELEZIONE" per stabilire il numero desiderato tra 1, 2 o 3 (fig. 20b). Segue l'inserimento della temperatura di lavoro ("Temperatura fase 1") e il tempo di cottura ("Tempo fase 1") (che verrà precaricato in T1 (fig. 20c). Effettuare la modifica dei parametri con i tasti "+" e "-" corrispondenti, impostare il tempo a //:// se si desidera impostare un programma senza tempo per la cottura in caduta, poi confermare con il

tasto "OK". Si accede così alla terza schermata di programmazione che chiede l'inserimento del livello di potenza del cielo ("Potenza cielo fase 1") e della platea ("Potenza platea fase 1") (fig. 20d). Effettuare la modifica dei parametri con i tasti "+" e "-" corrispondenti poi confermare con il tasto "OK".

La programmazione prosegue con le schermate riguardanti la programmazione della seconda e della terza fase, qualora presenti (fig. 20e-f-g-h).

Solo nei modelli in cui è prevista la vaporiera ad ogni fase di cottura più essere associata una vaporizzazione che avverrà all'inizio della fase di cottura che la prevede. Le vaporizzazioni avranno la durata prestabilita in 3.4. Per abilitare la vaporizzazione premere il tasto HOTHKEY quando viene visualizzata la schermata di impostazione della temperatura, come indicato dalla dicitura a display: una icona specifica compare a sinistra della temperatura.

ATTENZIONE!: Nel caso in cui nelle schermate di programmazione non sia presente la dicitura che indica di abilitare/disabilitare la vaporizzazione utilizzando il tasto HOTKEY aumentare il tempo di cottura della fase precedente poiché il boiler dopo aver generato vapore si raffredda e necessita di un certo tempo per riscaldarsi e generare ulteriore vapore. Tornare quindi alle schermate precedenti premendo una o più volte il tasto "RETURN".

NOTA: Nel caso in cui il forno preveda la vaporiera e non siano presenti le schermate di programmazione delle vaporizzazioni contattare il Servizio di Assistenza per abilitare tale funzionalità.

La programmazione prosegue con l'impostazione della funzione DELTA POWER (fig. 20i): lasciare i simboli // se si desidera utilizzare l'impostazione manuale (vedere 3.5.8) altrimenti utilizzare i tasti + e/o - per selezionare il bilanciamento desiderato.

L'ultima schermata mostra il riepilogo del programma creato (fig. 20l). Premere OK per salvare il programma e mandarlo in esecuzione.

Premere "RETURN" per tornare alle schermate precedenti senza salvare.

NOTA: Per l'inserimento di un programma DUAL TEMP selezionare la modalità come descritto in 3.2.3 prima di iniziare la procedura di inserimento di un nuovo programma. Per la programmazione resta valida la procedura appena descritta.

• MODIFICA

Selezionare la prima lettera del programma che si intende modificare con i tasti "SELEZIONE" quindi premere "OK" per eseguire l'ordinamento alfabetico di tutti i programmi a partire dalla lettera scelta. Selezionare il programma desiderato con i tasti "SELEZIONE" quindi premere "OK" per entrare nelle schermate di modifica. La procedura di modifica dei parametri è identica a quella descritta in precedenza nel paragrafo "INSERISCI NUOVO".

• ELIMINA

Selezionare la prima lettera del programma che si intende eliminare con i tasti "SELEZIONE" quindi premere "OK" per eseguire l'ordinamento alfabetico di tutti i programmi a partire dalla lettera scelta. Selezionare il programma desiderato con i tasti "SELEZIONE" quindi premere "OK". Confermare l'eliminazione con "OK" oppure annullare l'operazione premendo una o più volte il tasto "RETURN".

• IMPORTA USB

Inserire il dispositivo USB nell'apposito slot presente sul fianco destro dell'attrezzatura dopo aver rimosso il tappo di protezione. Il display mostra l'elenco delle directory presenti nel dispositivo USB. La voce <ROOT> indica il primo livello del file system. Selezionare la directory dove risiedono i programmi da importare con i tasti "SELEZIONE". I tasti "+" e "-" rispettivamente entrano ed escono dalla directory selezionata. Premere il tasto "OK" per eseguire l'operazione di importazione. Un messaggio visualizza il numero di programmi correttamente copiati dal dispositivo USB alla memoria del forno. Togliere il dispositivo USB e riposizionare il tappo precedentemente rimosso.

NOTA: il messaggio <NO DIRECTORY> indica che il dispositivo USB è assente o non è inserito correttamente nel proprio slot

• ESPORTA USB

Inserire il dispositivo USB nell'apposito slot presente sul fianco destro dell'attrezzatura dopo aver rimosso il tappo. Il display mostra l'elenco delle directory presenti nel dispositivo USB. La voce <ROOT> indica il primo livello del file system. Selezionare la directory dove risiedono i programmi da esportare con i tasti "SELEZIONE". I tasti "+" e "-" rispettivamente entrano ed escono dalla directory selezionata. Premere il tasto "OK" per eseguire l'operazione di esportazione. Un messaggio

visualizza il numero di programmi correttamente copiati dal memoria del forno al dispositivo USB. Togliere il dispositivo USB e riposizionare il tappo precedentemente rimosso.

NOTA: il messaggio <NO DIRECTORY> indica che il dispositivo USB è assente o non è inserito correttamente nel proprio slot

3.4 MESSA IN FUNZIONE CAMERA DI COTTURA CON VAPORIERA

Questa funzione consente l'immissione di vapore all'interno della camera di cottura in quantità "calibrata".

Per attivare la funzione occorre premere il tasto "MENU", selezionare la voce VAPORIZZAZIONE con i tasti "SELEZIONE" (↑ e ↓) quindi premere "OK" per accedere al sottomenù.

Sul display, scorrendo la lista con i tasti "SELEZIONE" si possono selezionare le seguenti voci:

- "Abilita"/"Disabilita": accende/spegne la caldaia preposta alla produzione di vapore
- "Immissione vapore": immette vapore all'interno della camera di cottura
- "Durata vapore": fissa la quantità di vapore misurata sul tempo di apertura dell'elettrovalvola

Scorrere la lista con i tasti "SELEZIONE" fino alla voce desiderata e confermare con il tasto "OK".

Per la voce "Durata vapore" effettuare la modifica del parametro con i tasti "+" e "-" poi confermare la modifica con il tasto "OK". Per tornare alle schermate precedenti senza salvare premere una o più volte il tasto "RETURN".

Ad abilitazione avvenuta, il display principale visualizza un'icona ad indicare l'avvenuta attivazione della funzione "Vapore" (fig.33). L'icona vapore lampeggiante indica che la caldaia è in riscaldamento. L'icona vapore fissa indica che la caldaia ha raggiunto la temperatura di esercizio e che quindi il vapore è disponibile per l'immissione. Nella fase di immissione l'icona bianca diventa azzurra per un tempo pari alla "Durata Vapore" impostata.

Per la funzione "Vapore" non è previsto un tasto dedicato. In caso di frequente utilizzo di vapore si suggerisce di assegnare tale funzione al tasto "HOTKEY" (vedere 3.5.3). Così facendo al tasto vengono associate delle funzioni che permettono la gestione diretta del boiler senza la necessità di entrare nel menù dedicato:

- pressione singola: immette vapore all'interno della camera di cottura (scorciatoia della funzione "Immissione vapore")
- pressione prolungata: accende/spegne la caldaia preposta alla produzione di vapore (scorciatoia della funzione "Abilita"/"Disabilita")

NOTA: Non è possibile effettuare l'immissione del vapore se la caldaia non è stata abilitata e/o non ha raggiunto la temperatura idonea per la produzione di vapore.

Nel caso di utilizzo di programmi che contengono al loro interno almeno una vaporizzazione, l'attivazione della caldaia avviene automaticamente. Azionare il Timer 1 (T1) affinché avvenga l'immissione automatica del vapore agli istanti di tempo programmati. Per l'utilizzo del Timer 1 fare riferimento a 3.2.2, paragrafo "TIMER DI COTTURA". Per la creazione di programmi che prevedono al loro interno delle vaporizzazioni fare riferimento a 3.3.

In ogni caso, lo STOP del forno disattiva anche il riscaldamento della vaporiera.

3.4.1 SCARICO DEI VAPORI

Lo scarico dei vapori che si formano all'interno della camera di cottura viene azionato dal pomello situato sul montante sinistro anteriore del forno (fig. 23).

Con il pomello tirato verso l'esterno lo scarico è aperto, con il pomello spinto verso il forno lo scarico è chiuso.

3.5 IMPOSTAZIONI AGGIUNTIVE CAMERA DI COTTURA

L'apparecchiatura è dotata di ulteriori impostazioni accessibili dal menu principale. Per accedere a queste funzioni premere il tasto "MENU" poi scorrere la lista delle voci con i tasti "SELEZIONE" fino a quella desiderata. Premere "OK" per entrare nel sottomenù.

3.5.1 ILLUMINAZIONE

Permette l'accensione e lo spegnimento della illuminazione all'interno della camera di cottura. Selezionare questa voce di menù per gestire l'illuminazione manualmente. Lo stato dell'illuminazione è rappresentato graficamente sul display dalla presenza di un simbolo di spunta a destra della voce di menù. La presenza del simbolo indica che l'illuminazione è accesa.

3.5.2 PULIZIA

ATTENZIONE! Prima di effettuare il programma "Pulizia" è opportuno rimuovere accuratamente eventuali residui di cottura sulla superficie del vetro.

La funzione "Pulizia forno" consente di eliminare i residui di cottura presenti sulle pareti interne della camera del forno tramite riduzione pirolitica (carbonizzazione). Quando la funzione in oggetto viene selezionata si attiva il programma preimpostato ad alte temperature per un intervallo di tempo fissato in fabbrica dal Costruttore. A programma ultimato ed a forno a temperatura ambiente è sufficiente asportare i residui carbonizzati servendosi di un apposito spazzolone.

Attivare il programma "Pulizia" selezionando la voce PULIZIA con i tasti "SELEZIONE" e premere il tasto "OK" di conferma. Sul display comparirà una icona rappresentativa e la dicitura "Programma Pulizia in corso...". L'illuminazione della camera se attiva si spegne automaticamente.

Al termine del programma il forno si porta nello stato di STOP disattivando l'erogazione di elettricità alle resistenze ed emettendo una segnalazione acustica che avvisa l'operatore del termine del programma di pulizia. Sul display comparirà la dicitura "Programma Pulizia terminato". Premere "OK" per uscire e procedere con lo spegnimento dell'attrezzatura come descritto in 3.9.

Per interrompere anticipatamente il programma di Pulizia premere il tasto "RETURN".

Per ritardare l'esecuzione del programma di pulizia programmare il TIMER DI ACCENSIONE nel seguente modo:

- impostare un off del forno nell'orario e nel giorno della settimana desiderato per la pulizia;
- impostare per il giorno della settimana prescelto il flag "Pulizia" in posizione ON

Per ulteriori dettagli vedere 3.5.4.

NOTA: La valvola di scarico vapori durante il programma di pulizia va chiusa manualmente fino al termine del programma. Al termine è consigliato riaprirlo per permettere l'evacuazione dei vapori.

NOTA: L'utilizzo giornaliero del programma pulizia influisce notevolmente sui consumi di elettricità quindi è consigliabile eseguirlo settimanalmente o solo quando strettamente necessario.

3.5.3 HOTKEY

La funzione "Hotkey" (tasto "stella") consiste in un tasto personalizzabile di accesso diretto ad una funzione specifica a scelta dell'utilizzatore.

Entrare nel menù "Hotkey" per visualizzare l'impostazione corrente rappresenta dalla voce evidenziata. Per assegnare al tasto "Hotkey" una funzione diversa da quella corrente spostare l'evidenziazione con i tasti "SELEZIONE" fino alla voce desiderata e premere il tasto "OK" di conferma.

Se necessario premere il tasto "RETURN" fino a tornare alla schermata principale.

La pressione del tasto "Hotkey" attiva direttamente la funzione selezionata.

3.5.4 TIMER ACCENSIONE

Con tale funzione è possibile decidere l'accensione temporizzata del forno impostando fino a due orari diversi di accensione e spegnimento per ogni giorno della settimana (fig. 21).

Sul display, scorrendo la lista con i tasti "SELEZIONE" si possono selezionare le seguenti voci:

- "Abilita/Disabilita": abilita/disabilita timer accensioni
- "Impostazioni": gestione orari di accensione/spegnimento programmato

Scorrere la lista con i tasti "SELEZIONE" fino alla voce "Abilita" e confermare con il tasto "OK" per abilitare questa funzionalità. Qualora non siano presenti orari di accensione/spegnimento si viene reindirizzati alla schermata "Impostazioni" per inserire almeno un tempo di accensione/spegnimento.

Posizionare il cursore con i tasti "SELEZIONE" sul campo dell'orario relativo al giorno della settimana che si desidera programmare. I giorni della settimana sono disposti su 4 pagine. Gli orari di accensione sono rappresentati graficamente dalla dicitura "ON", quelli di spegnimento dalla dicitura "OFF". Inoltre, per ogni giorno della settimana che prevede uno spegnimento è possibile programmare l'avvio automatico del programma pulizia. I tempi sono rappresentati graficamente nel formato HH:MM. La simbologia //:: indica che l'accensione/spegnimento è disabilitato.

Utilizzare i tasti "+" e "-" per aumentare/diminuire il campo selezionato. Nel campo HH selezionare il simbolo "/" per disabilitare quello specifico timer. Nel campo PULIZIA selezionare ON per abilitare il

programma pulizia dopo lo spegnimento programmato. Ad impostazione ultimata confermare con il tasto "OK". Premere "RETURN" per tornare alla schermata precedente senza confermare le modifiche.

Quando il timer di accensione è attivo nella top bar è presente l'icona "Timer Accensione" (fig.17 part. I) mentre la status bar quando il forno si trova in STOP indica tra i vari messaggi anche la dicitura della prossima accensione nel formato "ON gg hh:mm". In fase di spegnimento la status bar mostra la dicitura "OFF gg hh:mm".

E' sufficiente che nella tabella impostazioni sia compilato anche un solo "On" per rendere attiva la funzione: il forno si accenderà al primo "on" cronologicamente attivo che incontrerà dal momento dell'attivazione.

NOTA: Una impostazione "On" che non preveda una conseguente impostazione "Off" è comunque attiva: il forno si accenderà automaticamente all'orario programmato e andrà spento manualmente. Allo stesso modo una impostazione "Off" che non preveda una antecedente impostazione "On" è comunque attiva: il forno si spegnerà automaticamente all'orario programmato, se in precedenza era stato acceso manualmente.

Al raggiungimento dell'orario di accensione (o spegnimento) un segnale acustico intermittente unito al lampeggio dell'icona di stato del timer avverte dell'imminente accensione (o spegnimento). Tale accensione (o spegnimento) può essere interrotta con il tasto STOP (o con il tasto START).

ATTENZIONE! L'allarme sonoro serve per segnalare che l'apparecchiatura sta per mettersi in funzione, quindi chiunque si trovi nel raggio d'azione della stessa per qualunque causa dovrà portarsi a distanza di sicurezza o togliere l'alimentazione elettrica; della suddetta funzione e del relativo rischio devono essere messe a conoscenza tutte le persone che a qualsiasi titolo potrebbero venire a trovarsi nei pressi dell'apparecchiatura al fine di salvaguardare l'integrità fisica delle persone

Una volta che il forno è entrato in funzione (o si è spento) all'orario prestabilito dal timer, la funzione "Timer Accensione" resta operativa. Quindi, se non si procede ad alcuna modifica, a distanza di una settimana, alla stessa ora, avverrà l'accensione (o spegnimento) del forno.

NOTA: Se l'operatore forza l'accensione del forno quando il timer è inserito, prima che sia raggiunto l'orario programmato, si ottiene la normale accensione del forno, al raggiungimento dell'orario di accensione impostato nel timer, tutto procede normalmente (il forno è già acceso pertanto non viene data nessuna segnalazione acustica) stessa cosa se, all'orario impostato come spegnimento il forno si trova già spento.

NOTA: Se avviene un'interruzione di energia elettrica a timer inserito, (Black-out) non si modifica alcun parametro l'importante è che l'energia elettrica si ripristini prima dello scadere dell'ora di accensione.

NOTA: La centralina, con forno alimentato in stato di STOP, è dotata di un timer interno dopo il quale spegne automaticamente il display. La pressione di un qualsiasi tasto risveglia la centralina. Con interruttore generale in posizione "1" e display spento assicurarsi che la centralina non sia entrata in questo stato prima di procedere con lo spegnimento dell'interruttore. Attivare la centralina con la pressione di un qualsiasi tasto poi procedere come al punto 3.9.

3.5.5 IMPOSTAZIONE DATA/ORA

Sul display, scorrendo la lista con i tasti "SELEZIONE" si possono selezionare le seguenti voci:

- "Impostazioni": per l'impostazione di ora e data, utilizzare i tasti "SELEZIONE" per spostarsi nel campo da modificare. Utilizzare i tasti "+" e "-" per aumentare/diminuire il campo selezionato.
- "Fuso Orario": Procedere con l'impostazione del fuso orario in formato GMT (es: GMT 00 Londra, GMT +1 Roma, ecc..).

Premere il tasto "OK" per confermare le modifiche. Premere "RETURN" per tornare alla schermata precedente senza confermare le modifiche.

Il formato di rappresentazione dell'ora è HH:MM. Il formato di rappresentazione della data è GG/MM/AA

3.5.6 IMPOSTAZIONE LINGUA

Per l'impostazione della lingua, scorrere la lista con i tasti "SELEZIONE" fino alla voce desiderata e confermare con il tasto "OK". Premere "RETURN" per tornare alla schermata precedente senza confermare le modifiche.

3.5.7 IMPOSTAZIONE °C/°F

Il forno prevede la possibilità di impostare/visualizzare le temperature in gradi centigradi (°C) o in gradi Fahrenheit (°F). L'impostazione corrente è visualizzata nella schermata principale a destra della temperatura misurata con l'opportuno simbolo.

Per modificare l'impostazione corrente scorrere la lista con i tasti "SELEZIONE" fino alla voce desiderata e confermare con il tasto "OK". Premere "RETURN" per tornare alla schermata precedente senza confermare le modifiche.

3.5.8 ASSISTENZA

In tale menù sono riportate alcune informazioni relative al forno necessarie in fase di richiesta di Assistenza.

Sul display, scorrendo la lista con i tasti "SELEZIONE" si possono selezionare le seguenti voci:

- "Info": mostra informazioni relative al Service, alla versione di software installata e alla configurazione del forno.
- "Aggiorna software": avvia procedura per l'aggiornamento del software

ATTENZIONE! Procedura riservata solo a personale formato ed autorizzato dalla Casa Costruttrice. L'operazione può compromettere il corretto funzionamento dell'attrezzatura.

- "Reset": avvia procedura di ripristino parziale delle impostazioni di fabbrica (eventuali Programmi presenti eliminati)

ATTENZIONE! Procedura riservata solo a personale formato ed autorizzato dalla Casa Costruttrice. L'operazione può compromettere il corretto funzionamento dell'attrezzatura.

- "Default fabbrica": avvia procedura di default generale delle impostazioni di fabbrica (eventuali Programmi presenti vengono mantenuti in memoria)

ATTENZIONE! Procedura riservata solo a personale formato ed autorizzato dalla Casa Costruttrice. L'operazione può compromettere il corretto funzionamento dell'attrezzatura.

- "Allinea": avvia procedura di allineamento verticale della grafica. Agire sui tasti "SELEZIONA" per muovere la grafica corrispondente.
- "Allarmi": visualizza eventuali errori in essere. Il tasto "SELEZIONA SU" scorre la lista degli allarmi presenti. Lo stato dell'attrezzatura nel caso in cui ci siano allarmi pendenti è identificata nella status bar dall'icona di stato corrispondente (fig.17 part.N).
- "Logfile": procedura per salvataggio dati di cottura, riservata ai centri di Assistenza autorizzati.
- "Delta Power": funzionalità che permette di aumentare/diminuire la potenza nella zona anteriore del forno pur mantenendo inalterate le regolazioni di potenza impostate dall'utente. Utilizzare questa funzione al fine di bilanciare al meglio la regolazione del forno tra zona anteriore e posteriore. Regolare con i tasti dedicati la correzione (espressa in punti percentuali) di cielo e platea: valori positivi aumentano la potenza, valori negativi diminuiscono la potenza. Le correzioni impostate vengono applicate alle percentuali di potenza utilizzate nella modalità SMART BAKING.
- "Sensitivity": funzionalità che permette di regolare elettronicamente il livello di sensibilità del forno alle variazioni di temperatura. Sono disponibili tre impostazioni (dalla meno sensibile alla più sensibile): "Low", "Default" (impostazione di fabbrica) e "High".
- "Split Booster": funzionalità che permette di impostare in quali zone la funzione Power Booster deve erogare potenza aggiuntiva. Sono disponibili le seguenti impostazioni: "Cielo & Platea" (impostazione di fabbrica), "Solo Cielo" e "Solo Platea". Selezionare l'impostazione desiderata in base alla tipologia di lavoro effettuato.
- "Stima Energia": schermata riassuntiva dei consumi stimati:
 - o Potenza istantanea, Potenza media, Potenza media massima (premere tasto corrispondente per scorrere i parametri)
 - o Contatore di energia parziale (premere tasto Cestino per azzerare il contatore parziale)
 - o Contatore di energia totale

NOTA: I contatori rappresentano una stima dei consumi e fanno riferimento a valori di potenza nominali. I consumi reali dipendono dalla fornitura di energia elettrica quindi possono discostarsi da quelli stimati!

- "Wi-Fi": utilizzare questo menu per connettere il forno alla rete WiFi disponibile:
 - o Abilita/Disabilita: per eseguire la scansione delle reti disponibili ed effettuare la connessione/disconnessione
 - o Info: schermata riassuntiva dei parametri di rete (se connesso)
 - o Cerca altra WiFi: per passare ad altra rete WiFi (se connesso)

Confermare con il tasto "OK" la voce selezionata e seguire le istruzioni a video. Premere "RETURN" per tornare alla schermata precedente senza confermare le modifiche.

3.5.9 MULTITIMER

La visualizzazione "Multitimer" consente la gestione di 6 "Timer di cottura" indipendenti. Abilitando questa funzione si apre una schermata dedicata che associa ad ogni tasto neutro la gestione del timer corrispondente (fig.22A). Per il funzionamento e la gestione dei timer vedere "TIMER DI COTTURA" in 3.2.2. Premere i tasti "TIMER 1" o "TIMER 2" (fig. 15 part.5) per passare alla schermata dei parametri di cottura e regolare temperature/potenze. Premere di nuovo uno dei due tasti per tornare alla schermata di gestione dei timer.

Qualora un timer di cottura in esecuzione scade si viene reindirizzati alla schermata dei timer per permettere all'utente di prendere visione del timer scaduto indicato da un lampeggio.

Per modificare le impostazioni relative ai 6 timer di cottura premere il tasto "MENU", selezionare la voce TIMER COTTURA con i tasti "SELEZIONE" quindi premere "OK" per accedere al sottomenù, poi selezionare "Impostazioni" per modificare i tempi impostati (fig.19a). In modalità MULTITIMER le impostazioni dei 6 timer avviene su tre schermate distinte (sono raggruppati due timer per ogni schermata).

3.5.10 METRONOMO

La visualizzazione "Metronomo" consiste nella esecuzione sincronizzata di 6 timer che sono rappresentati nel display da 6 barre vuote che si riempiono man mano che il tempo scorre e che in prossimità della scadenza diventano colorate. Alla scadenza di ogni timer viene emesso un beep sonoro. L'impostazione di tutti i timer è quella del TIMER 1. Sulla base di questa impostazione, automaticamente un algoritmo calcola l'offset tra un timer e il successivo in modo che durante l'esecuzione il tempo di attesa tra la scadenza di un timer e quella del successivo siano simili.

Questa funzionalità permette all'utente di avere:

- una corrispondenza visiva tra display e zone di cottura
- uno strumento che aiuti a sincronizzare il lavoro di infornamento/sfornamento molto utile in produzioni ripetitive (es: basi precotte, ecc..)

Con forno in START, avviare i timer premendo i tasti "TIMER 1" o "TIMER 2" (fig. 15 part. 5) per accedere alla visualizzazione del metronomo. Con i timer attivi, premere i tasti "TIMER 1" o "TIMER 2" per passare alla schermata dei parametri di cottura e regolare temperature/potenze. Premere di nuovo uno dei due tasti per tornare alla schermata di visualizzazione dei timer. Premere il tasto STOP per terminare l'esecuzione dei timer.

3.5.11 CELLA "STARBAKE" (optional)

La cella "Starbake" è la cella di lievitazione a controllo elettronico. La programmazione della cella avviene generalmente tramite il quadro comandi della camera di cottura posta al di sopra della cella di lievitazione. Se non è presente la cella di lievitazione "Starbake", ma è presente una cella elettromeccanica o non è presente alcuna cella, il display segnala con un messaggio informativo che questa non è disponibile. Nel caso in cui sia presente, si accede alle seguenti opzioni:

- "Abilita/Disabilita": attiva la cella di lievitazione alla temperatura impostata o la spegne le resistenze. Il display mostra la temperatura rilevata in cella seguita dalla temperatura impostata.
- "Impostazioni": si accede alla schermata di regolazione della temperatura.

Vedere 3.8 e 3.9 per ulteriori informazioni.

NOTA: La cella di lievitazione "Starbake" può funzionare anche con la camera di cottura che la comanda spenta, utilizzando le impostazioni della volta precedente.

3.6 VISUALIZZAZIONE ALLARMI

Sul display in situazioni di anomalia rilevate, possono essere visualizzati diversi tipi di allarme.

- 1) Allarme Temperatura massima
- 2) Allarme Avaria Termocoppia (viene indicata anche di quale termocoppie si tratta) (fig. 22)
- 3) Allarme Errore Comunicazione
- 4) Allarme Sovratemperatura Quadro elettrico
- 5) Allarme Sovraccarico di corrente (solo in FOURCE)

Quando si verificano uno qualsiasi di questi allarmi la centralina segnala sullo schermo il tipo di allarme verificatosi e provvede allo spegnimento delle resistenze.

La segnalazione, sia acustica che visiva, resta fin tanto che non si preme il tasto "OK" dopodiché l'icona presente nella top bar resta fintanto che l'anomalia non viene risolta. In caso di anomalia pendente è sempre possibile visualizzare il tipo di anomalia accendendo alla voce ALLARMI dal menu ASSISTENZA (vedere 3.5.8).

ATTENZIONE! In caso di malfunzionamento o di avarie dell'apparecchiatura premere il pulsante "OK", eseguire la procedura descritta in 3.9.

Fare raffreddare l'apparecchiatura, interpellare l'assistenza tecnica che dovrà eliminare la causa dell'avaria e controllare che nessun componente dell'apparecchio si sia danneggiato.

3.7 MESSA IN FUNZIONE CAPPA ASPIRANTE

La cappa aspirante (ove prevista) è fornita con un potente motore di aspirazione dei vapori di cottura.

L'interruttore generale di azionamento dell'aspiratore è disposto sul lato anteriore destro della cappa (fig.1 part. C).

- Azionare l'interruttore per attivare l'aspirazione.
- Per spegnere l'aspiratore portare l'interruttore nella posizione a zero.

ATTENZIONE! Prima di effettuare qualsiasi operazione, interrompere l'alimentazione elettrica spegnendo gli interruttori installati esternamente ed attendere che l'apparecchiatura scenda alla temperatura ambiente. Utilizzare sempre opportuni dispositivi di protezione (guanti, occhiali...). Tutte le operazioni devono essere eseguite con idonee attrezzature antinfortunistiche da personale qualificato.

3.8 MESSA IN FUNZIONE CELLA DI LIEVITAZIONE

Sul montante destro anteriore della cella di lievitazione è situato un quadro comandi come mostrato in Fig. 24.

- Spia luminosa (ON/OFF).
 - Termostato di accensione e regolazione (se presente)
- Accendere la cella di lievitazione girando il termostato (fig.24 part.2), si accende la spia (fig.24 part.1) e l'illuminazione o vedere 3.5.11 per cella "Starbake"
 - Impostare la temperatura desiderata fino ad un massimo di 65°C (150°F).
 - Per spegnere la cella di lievitazione portare il termostato (fig.24 part.2) a zero o vedere 3.5.11 per cella "Starbake"

ATTENZIONE! Evitare il contatto con le resistenze poiché probabili cause di ustioni.

3.9 MESSA IN FUNZIONE CELLA DI LIEVITAZIONE CON UMIDIFICATORE

Sul montante destro anteriore della cella di lievitazione è situato un quadro comandi come mostrato in figura 25.

- Spia luminosa (ON/OFF)
 - Termostato di accensione e regolazione.
 - Interruttore ON/OFF umidificatore.
- Accendere la cella di lievitazione girando il termostato (fig.25 part.2), si accende la spia (fig.25 part.1) e l'illuminazione.
 - Impostare la temperatura desiderata fino ad un massimo di 65°C.
 - Aggiungere acqua nella vaschetta dell'umidificatore all'interno della cella di lievitazione. L'acqua deve raggiungere un livello di 2-3 cm superiore al livello della resistenza.

NOTA: Ricordarsi di riempire la vaschetta dell'umidificatore per ottenere l'umidità, possibilmente con acqua decalcificata.

- Azionare l'interruttore (fig.25 part.3) per attivare la resistenza dell'umidificatore.
- Una volta ottenuta la quantità di umidità desiderata all'interno della cella di lievitazione, spegnere l'interruttore (fig.25 part.3). Qualora si desiderasse ulteriore umidità riattivare lo stesso interruttore.
- Per spegnere le resistenze della cella di lievitazione portare il termostato (fig.25 part.2) a zero.

ATTENZIONE! Evitare il contatto con le resistenze poiché probabili cause di ustioni.

3.10 FERMATA

Per spegnere l'attrezzatura seguire i seguenti passaggi:

- tenere premuto il tasto STOP per alcuni secondi. Il display mostra una schermata di spegnimento. Attendere che il display si spenga.
- spegnere gli interruttori generali della camera (fig. 1 part. A), della cella (fig. 24 part. 2) e della cappa aspirante (fig. 1 part. C).

ATTENZIONE! Lo spegnimento della centralina deve avvenire come descritto nel punto a) pena il danneggiamento irreversibile della stessa.

Disinserire l'alimentazione elettrica spegnendo gli interruttori generali esterni al forno.

Alla riaccensione il display si presenterà nello stesso stato in cui si è lasciato al momento dello spegnimento precedente.

4.1 OPERAZIONI PRELIMINARI DI SICUREZZA

ATTENZIONE! Prima di effettuare qualsiasi operazione di manutenzione, interrompere l'alimentazione elettrica spegnendo gli interruttori installati esternamente al forno e/o alla cella di lievitazione ed attendere che l'apparecchiatura scenda alla temperatura ambiente. Utilizzare sempre opportuni dispositivi di protezione (guanti, occhiali...).

Tutti gli accorgimenti sono determinanti per la buona conservazione del forno e la loro mancata osservanza potrebbe causare seri danni che esulano dalla garanzia.

4.2 PULIZIA ORDINARIA

Eseguite le operazioni al punto 4.1 per la pulizia ordinaria procedere come segue.

Provvedere ogni giorno a fine lavorazione, dopo il raffreddamento dell'apparecchiatura, a rimuovere accuratamente da tutte le parti eventuali residui che possano essersi creati durante la cottura utilizzando un panno o spugna inumiditi, eventualmente con acqua saponata e poi sciacquare ed asciugare, pulendo le parti satinata nel verso della satinatura.

NOTA: nella versione "ICON" si consiglia di pulire le superfici con normale detergente neutro ed acqua tiepida, con l'utilizzo di un panno di cotone o microfibra e poi sciacquare ed asciugare.

Eseguire adeguata pulizia di tutti i componenti accessibili.

ATTENZIONE! Ogni giorno asportare accuratamente gli eventuali grassi fuoriusciti in fase di cottura in quanto causa di possibili combustioni e deflagrazioni.

ATTENZIONE! Non lavare l'apparecchiatura con getti d'acqua o pulitori a vapore. Evitare che l'acqua o eventuali prodotti utilizzati, vengano a contatto con le parti elettriche.

E' vietato utilizzare per la pulizia detergenti nocivi alla salute.

NOTA: Non pulire i cristalli temperati degli sportelli quando sono ancora caldi.

Non utilizzare solventi, prodotti detergenti contenenti sostanze aggressive (clorate, acide, corrosive, abrasive, ecc...) o utensili che possano danneggiare le superfici; prima di riavviare prestare attenzione a non lasciare nell' apparecchiatura quanto usato per la pulizia.

4.3 PERIODI DI INATTIVITA'

Qualora l'apparecchiatura non venga utilizzata per lunghi periodi:

- Scollegarla dall'alimentazione elettrica.
- Coprirla per proteggerla dalla polvere.
- Arieggiare periodicamente i locali.
- Eseguire la pulizia prima di riutilizzarla.

Prima della messa in funzione dopo il periodo di non utilizzo ripetere la procedura prevista al punto 3.2.1.

ATTENZIONE

LE ISTRUZIONI SEGUENTI RELATIVE ALLA “MANUTENZIONE STRAORDINARIA” SONO STRETTAMENTE RISERVATE A PERSONALE TECNICO SPECIALIZZATO MUNITO DI REGOLARE LICENZA, RICONOSCIUTO ED ABILITATO DALLA DITTA COSTRUTTRICE.

5 MANUTENZIONE STRAORDINARIA

5.1 OPERAZIONI PRELIMINARI DI SICUREZZA

ATTENZIONE! Tutte le operazioni di manutenzione e di riparazione devono essere eseguite con idonee attrezzature antinfortunistiche da personale tecnico specializzato munito di regolare licenza, riconosciuto ed abilitato dalla ditta costruttrice.

Prima di effettuare qualsiasi operazioni di manutenzione, interrompere l'alimentazione elettrica spegnendo gli interruttori installati esternamente al forno e/o alla cella di lievitazione.

Tutti gli accorgimenti sono determinati per la buona conservazione del forno e la loro mancata osservanza potrebbe causare seri danni che esulano dalla garanzia.

ATTENZIONE! Alcune operazioni di seguito elencate necessitano di almeno due persone.

5.2 PULIZIA GENERALE

Eseguite le operazioni al punto 5.1 per la pulizia procedere come segue. Provvedere regolarmente alla pulizia generale dell'apparecchiatura. Dopo il raffreddamento dell'apparecchio rimuovere accuratamente da tutti i componenti sia interni che esterni tutti i residui che si sono creati utilizzando un panno o spugna inumiditi, eventualmente con acqua saponata e poi sciacquare ed asciugare, pulendo le parti satinata nel verso della satinatura.

NOTA: nella versione “ICON” si consiglia di pulire le superfici con normale detergente neutro ed acqua tiepida, con l'utilizzo di un panno di cotone o microfibra e poi sciacquare ed asciugare.

ATTENZIONE! Asportare regolarmente e con cura gli eventuali grassi fuoriusciti in fase di cottura in quanto causa di possibili combustioni e deflagrazioni.

ATTENZIONE! In base all'utilizzo dell'apparecchiatura è opportuno mensilmente o quando necessario ,rimuovere i piani come indicato al punto 5.3.7 e asportare al di sotto, tutti i residui causati dalle cotture.

ATTENZIONE! Non lavare l'apparecchiatura con getti d'acqua o pulitori a vapore. Evitare che l'acqua o eventuali prodotti utilizzati, vengano a contatto con le parti elettriche.

E' vietato utilizzare per la pulizia detergenti nocivi alla salute.

NOTA: Non pulire i cristalli temperati degli sportelli quando sono ancora caldi.

Non utilizzare solventi, prodotti detergenti contenenti sostanze aggressive (clorate, acide, corrosive, abrasive, ecc...) o utensili che possano danneggiare le superfici; prima di riavviare prestare attenzione a non lasciare nell' apparecchiatura quanto usato per la pulizia.

ATTENZIONE! Nel caso di cella con umidificatore effettuare periodicamente la pulizia della vaschetta procedendo come segue:

- rimuovere il carter di protezione resistenza posizionato al di sotto della vaschetta;
- svitare i dispositivi di fissaggio vaschetta e protezione;
- rimuovere il carter di protezione;
- asportare la vaschetta con leggera movimentazione della resistenza
- dopo aver effettuato la pulizia eseguire le operazioni inverse per il rimontaggio.

5.3 SOSTITUZIONE PARTI CAMERA COTTURA

5.3.1 SOSTITUZIONE DELLA LAMPADA DI ILLUMINAZIONE

Eseguite le operazioni al punto 5.1, la lampada di illuminazione della camera di cottura si sostituisce all'interno della camera di cottura stessa.

- Con un cacciavite rimuovere la calotta part. 43 Tav.A (montata ad incastro) e sostituire la lampadina e/o la calotta;
- rimontare la calotta ad incastro.

5.3.2 SOSTITUZIONE SCHEDA CON LCD

Eseguite le operazioni al punto 5.1, per la sostituzione del pirometro digitale di cottura procedere nel seguente modo:

- togliere il pannello laterale destro (part.6 tav.A) svitando le quattro viti di fissaggio;
- rimuovere il carter di copertura, svitando le viti di fissaggio;
- allentare i dadi delle ganasce sup ed inf che serrano la scheda con LCD;
- scollegare i connettori della scheda con LCD;
- sostituire la scheda con LCD (part. 9 tav.A);
- eseguire le operazioni inverse per il rimontaggio, facendo attenzione di collegare i connettori secondo le giuste polarità.

5.3.3 SOSTITUZIONE TERMOCOPPIA

Eseguite le operazioni al punto 5.1, per la sostituzione della termocoppia procedere nel seguente modo:

- togliere il pannello laterale destro (part.6 tav.A) svitando le quattro viti di fissaggio;
- svitare il dado di fissaggio della termocoppia;
- scollegare i due cavi di alimentazione della termocoppia;
- sostituire la termocoppia (part.8 tav.A);
- eseguire le operazioni inverse per il rimontaggio, facendo attenzione di collegare i connettori secondo le giuste polarità.

5.3.4 SOSTITUZIONE DEL TRASFORMATORE / SCHEDA ELETTRONICA / CONTATTORE

Eseguite le operazioni al punto 5.1, per la sostituzione del trasformatore / scheda elettronica / contattore procedere nel seguente modo:

- togliere il pannello posteriore (part.45 tav.A) svitando le quattro viti di fissaggio;
- scollegare elettricamente il trasformatore / scheda elettronica / contattore;
- sostituire il trasformatore (part.26 tav.A) / scheda elettronica (part.27 tav.A) / contattore (part. 34 tav.A);
- eseguire le operazioni inverse per il rimontaggio.

5.3.5 SOSTITUZIONE DEL VETRO TEMPERATO

5.3.5.1 SPORTELLO A BATTENTE

Eseguite le operazioni al punto 5.1, per la sostituzione del vetro temperato procedere nel seguente modo:

- a sportello aperto rimuovere le viti di fissaggio (lato interno camera);
- togliere il pannello interno;
- togliere la guarnizione interna;
- sostituire il vetro temprato;
- sostituire le guarnizioni interne ed esterne;
- eseguire le operazioni inverse per il rimontaggio;

5.3.5.2 SPORTELLO REVERSO

Eseguite le operazioni al punto 5.1, per la sostituzione del vetro temperato procedere nel seguente modo:

- a sportello aperto rimuovere le due viti di fissaggio in prossimità dei perni laterali nascoste dalla guarnizione battuta sportello;
- rimuovere il pannello laterale sinistro per accedere al meccanismo;
- sganciare la molla;
- svitare il grano che blocca la leva sul perno dello sportello;
- rimuovere il seeger;
- rimuovere la leva;
- rimuovere il pannello laterale destro per accedere al meccanismo;
- Allentare la vite che blocca il perno e la molla, quanto basta, per permettere la rimozione dello sportello
- sfilare lo sportello prima a destra e poi a sinistra;
- posizionarlo su di un piano in maniera capovolta;
- togliere il pannello interno rimuovendo le viti di fissaggio;
- togliere la guarnizione interna;

- sostituire il vetro temprato;
- sostituire o ripristinare nella loro posizione le guarnizioni e l'isolante interni ed esterni;
- eseguire le operazioni inverse per il rimontaggio;

ATTENZIONE! Prima di riposizionare il pannello laterale destro, con l'ausilio di una chiave a compasso, ricaricare la molla fino a quando non si ritiene corretta la tensione dello sportello in apertura e chiusura.

5.3.6 SOSTITUZIONE DELLA MOLLA DELLA MANIGLIA
Eseguite le operazioni al punto 5.1, per la sostituzione della molla maniglia procedere nel seguente modo:

- togliere il pannello laterale sinistro (part.5 tav.A) svitando le quattro viti di fissaggio;
- scollegare la molla (part.21 tav.A) svitando i dadi di fissaggio;
- sostituire la molla, tarando la tensione della stessa tramite i due dadi;
- eseguire le operazioni inverse per il rimontaggio del pannello.

5.3.7 SOSTITUZIONE DEL PIANO REFRAATTARIO O PIANO BUGNATO

Eseguite le operazioni al punto 5.1, per la sostituzione del piano procedere nel seguente modo:

- Aprire lo sportello anteriore ;
- Sollevare il piano (part.4 o 39 tav.A) facendo leva con un cacciavite;
- Sostituire il piano.

5.3.8 SOSTITUZIONE DEL TERMOSTATO DI SICUREZZA

ATTENZIONE! Verificare periodicamente la funzionalità del termostato di sicurezza.

Eseguite le operazioni al punto 5.1, per la sostituzione del termostato di sicurezza procedere come segue:

- togliere il pannello laterale destro (part.6 tav.A) svitando le quattro viti di fissaggio;
- scollegare i faston del termostato;
- togliere il sensore del termostato, posto all'interno della lana di roccia isolante, rimuovendo con una lama la parte di lana di roccia interessata;
- sostituire il termostato (part.28 tav.A) con il relativo sensore e la parte di lana di roccia usurata se necessario;
- eseguire le operazioni inverse per il rimontaggio.

5.3.9 SOSTITUZIONE DELLE RESISTENZE

(Solo S100E/I – S105E/I – S120E/I – S125E/I)

Eseguite le operazioni al punto 5.1, per la sostituzione delle resistenze procedere nel seguente modo:

- rimuovere il pannello laterale destro (part.6 tav.A) svitando le quattro viti di fissaggio;
- scollegare i cavi di alimentazione della resistenza da sostituire;
- rimuovere con una lama la parte di lana di roccia interessata;
- svitare le due viti di fissaggio;
- sostituire la resistenza;
- eseguire le operazioni inverse per il rimontaggio sostituendo, se necessario, la parte di lana di roccia precedentemente rimossa.

NOTA: Solamente per la sostituzione della prima resistenza anteriore inferiore è necessario anche rimuovere i piani refrattari (5.3.7) e togliere gli opportuni spessori sotto il piano.

5.4 SOSTITUZIONE PARTI CELLA DI LIEVITAZIONE

5.4.1 SOSTITUZIONE DELLA LAMPADA DI ILLUMINAZIONE

Eseguite le operazioni al punto 5.1, la lampada di illuminazione e/o la relativa calotta si sostituiscono all'interno della cella di lievitazione, eseguendo le seguenti operazioni:

- svitare la calotta (part.7 tav.B) e sostituire la lampadina (part.4 tav.B) e/o la calotta;
- riavvitare la calotta.

5.4.2 SOSTITUZIONE DEL TERMOSTATO

Eseguite le operazioni al punto 5.1, per la sostituzione del termostato procedere come segue:

- dalla parte interna rimuovere il carter di accesso alla componentistica;
- scollegare i faston del termostato;
- togliere la manopola (part.2 tav.B) del termostato;
- svitare le viti di fissaggio del termostato;
- togliere il sensore del termostato, posto all'interno della cella;
- sostituire il termostato (part.3 tav.B) con il relativo sensore;
- eseguire le operazioni inverse per il rimontaggio.

5.4.3 SOSTITUZIONE DEL CRICCHETTO CALAMITATO

Eseguite le operazioni al punto 5.1, per la sostituzione del cricchetto calamitato procedere come segue:

- aprire gli sportelli della cella di lievitazione (tav.B);
- togliere l'anello seeger di tenuta (tav.B);
- sostituire il cricchetto calamitato (part.13 tav.B).

5.4.4 SOSTITUZIONE DELLA MANOPOLA DEL TERMOSTATO

Eseguite le operazioni al punto 5.1, la manopola del termostato si sostituisce all'esterno della cella, eseguendo le seguenti operazioni:

- togliere la manopola (part.2 tav.B) del termostato fissata a pressione;
- sostituire la manopola.

5.4.5 SOSTITUZIONE DELLA SPIA LUMINOSA

Eseguite le operazioni al punto 5.1, per la sostituzione della spia luminosa procedere nel seguente modo:

- dalla parte interna rimuovere il carter di accesso alla componentistica;
- scollegare i faston della spia;
- sostituire la spia luminosa (part.1 tav.B);
- eseguire le operazioni inverse per il rimontaggio.

5.4.6 SOSTITUZIONE DELLE RESISTENZE

Eseguite le operazioni al punto 5.1, per la sostituzione delle resistenze procedere nel seguente modo:

- rimuovere il carter di protezione resistenze;
- svitare le viti di fissaggio resistenze;
- scollegare i fili di alimentazione delle resistenze;
- togliere le resistenze (part.6 tav.B);
- eseguire le operazioni inverse per il rimontaggio delle nuove.

5.5 SOSTITUZIONE PARTI CELLA DI LIEVITAZIONE CON UIDIFICATORE

5.5.1 SOSTITUZIONE RESISTENZA DELLA VASCHETTA

Eseguite le operazioni al punto 5.1, per la sostituzione della resistenza della vaschetta procedere nel seguente modo:

- svitare i dispositivi di fissaggio;
- rimuovere il carter protezione vaschetta;
- svitare le viti di fissaggio resistenza;
- rimuovere la resistenza (part.14 tav.B);
- scollegare i fili di alimentazione della resistenza;
- eseguire le operazioni inverse per il rimontaggio della nuova.

5.5.2 SOSTITUZIONE DELL'INTERRUTTORE UMIDIFICATORE

Eseguite le operazioni al punto 5.1, per la sostituzione dell'interruttore umidificatore procedere nel seguente modo:

- dalla parte interna rimuovere il carter di accesso alla componentistica;
- scollegare i faston dell'interruttore umidificatore;
- sostituire l'interruttore umidificatore (part.16 tav.B);
- eseguire le operazioni inverse per il rimontaggio.

5.6 SMANTELLAMENTO

Al momento dello smantellamento dell'apparecchiatura o dei ricambi, occorre separare i vari componenti per tipologia di materiale e provvederle poi allo smaltimento in conformità a leggi e norme vigenti.



La presenza di un contenitore mobile barrato segnala che all'interno dell'Unione Europea i componenti elettrici sono soggetti a raccolta speciale alla fine del ciclo di vita. Oltre che al presente dispositivo, tale norma si applica a tutti gli accessori contrassegnati da questo simbolo. Non smaltire questi prodotti nei rifiuti urbani indifferenziati.

6 CATALOGO RICAMBI

Indice delle tavole:

- Tav. A Assieme camera cottura
- Tav. B Assieme cella lievitazione
- Tav. C Assieme vaporiera
- Tav. D Schema elettrico camera di cottura
- Tav. E Schema elettrico camera di cottura con sistema FOURCE
- Tav. F Schema elettrico camera in refrattario S100-S120
- Tav. G Schema elettrico camera in refrattario S120-S125
- Tav. H Schema elettrico camera in refrattario S100-S120 con sistema
FOURCE
- Tav. I Schema elettrico camera in refrattario S100-S120 con sistema
FOURCE
- Tav. L Schema elettrico camera monofase
- Tav. M Schema elettrico cella lievitazione
- Tav. N Schema elettrico cella lievitazione "Starbake"
- Tav. O Schema elettrico cappa aspirante

INDICAZIONE PER L'ORDINAZIONE DELLE PARTI DI RICAMBIO

Per le ordinazioni delle parti di ricambio devono essere comunicate le seguenti indicazioni:

- Tipo apparecchiatura
- Matricola dell'apparecchiatura
- Denominazione del pezzo
- Quantità occorrente

TABLE DES MATIÈRES

01	SPECIFICATIONS TECHNIQUES	2
02	INSTALLATION	2
03	FONCTIONNEMENT	4
04	ENTRETIEN ORDINAIRE	11
05	ENTRETIEN EXTRAORDINAIRE	12
06	LISTE DES PIÈCES DE RECHANGE	14

Félicitations pour l'achat de cet appareil exclusivement Made in Italy. Vous avez choisi un équipement qui allie les qualités techniques les meilleures et une très grande facilité d'utilisation. Nous vous souhaitons la plus grande des satisfactions.

Remarque:

Ce manuel a été rédigé pour la lecture en cinq langues. Instructions originales en italien et traduction des instructions en Anglais, Français, Allemand et Espagnol.

Pour une meilleure clarté et la lecture de ce manuel, il pourrait être prévu dans plusieurs parties distinctes et peut être envoyé par la poste en communiquant avec le fabricant.

GARANTIE

Normes et réglementation

La garantie est limitée uniquement au remplacement franco usine de la pièce éventuellement cassée ou défectueuse, après constatation d'un vice de matière ou de fabrication. **Toute avarie éventuellement provoquée par le transport effectué par des tiers, par une installation et un entretien erronés, par négligence ou inattention lors de l'emploi ou encore en cas d'altération de la part de tiers, n'est pas sous garantie.**

En outre, les éléments suivants sont exclus de la garantie : verres, calotte, ampoules, plans réfractaires ainsi que tout autre élément sujet à usure et détérioration normale de l'installation et de tous ses accessoires, ainsi que la main-d'oeuvre nécessaire pour le remplacement de toute pièce étant éventuellement sous garantie.

La garantie est annulée si l'acheteur n'effectue pas les règlements et pour les produits éventuellement réparés, modifiés ou démontés même seulement en partie sans autorisation écrite préalable. Pour obtenir l'intervention technique en garantie, il faudra effectuer une demande par écrit au revendeur de la zone ou à la direction Commerciale.

ATTENTION!

Ce terme indique une situation de danger ; il sera employé chaque fois que la sécurité de l'opérateur est en danger.

REMARQUE:

Ce terme indique qu'il faut agir avec prudence ; il est employé pour attirer l'attention sur les opérations ayant une importance vitale pour le fonctionnement correct et durable du four.

CHER CLIENT

Avant d'utiliser ce four, veuillez lire le présent manuel.

Pour la sécurité de l'opérateur, les dispositifs du four doivent constamment être tenus en parfaite efficacité.

Cette brochure a pour but d'illustrer l'utilisation et l'entretien du four et l'opérateur a le devoir et la responsabilité de suivre les indications qu'elle contient.

ATTENTION!

1. Les indications reportées ci-après concernent votre sécurité.
2. Lisez attentivement le présent manuel avant l'installation et l'emploi de ce four.
3. Conservez avec soin cette brochure pour chaque consultation ultérieure de la part des différents opérateurs.
4. L'installation doit être effectuée par un personnel qualifié, conformément aux instructions fournies par le constructeur.
5. Ce four devra être destiné uniquement à l'emploi pour lequel il a été expressément conçu, c'est-à-dire la cuisson de pizzas ou produits alimentaires analogues. Cet appareil est destiné à être utilisé pour des applications commerciales, par exemple dans les cuisines de restaurants, les cantines, les hôpitaux et les entreprises commerciales telles que les boulangeries, les boucheries, etc., mais pas pour la production en masse continue de produits alimentaires. Il est interdit d'effectuer des cuissons avec des produits contenant de l'alcool. Tout autre emploi est à considérer comme étant impropre.
6. L'appareil est exclusivement destiné à usage collectif et doit être utilisé par un professionnel qualifié et formé à son usage. L'appareil n'est pas destiné à être utilisé par des personnes (y compris les enfants) dont les capacités physiques, sensorielles ou mentales, sont réduites, ou manquant d'expérience ou n'ayant pas une connaissance suffisante.
7. Pour toute réparation éventuelle, s'adresser exclusivement à un centre d'assistance technique autorisé par le fabricant ; demander l'emploi de pièces de rechange originales. Les enfants doivent être surveillés pour s'assurer qu'ils ne jouent pas avec l'appareil.
8. Le non-respect des prescriptions indiquées ci-dessus est susceptible de compromettre la sécurité de ce four.
9. En cas de panne et/ou de mauvais fonctionnement, désactiver le four sans tenter de le réparer ou d'intervenir directement.
10. Si le four devait être vendu ou transféré à un autre propriétaire, ou en cas de déménagement suite auquel le four devait rester monté, s'assurer toujours que la brochure accompagne le four, de façon à ce qu'elle puisse être consultée par le nouveau propriétaire et/ou par l'installateur.
11. Si le câble d'alimentation est abîmé, il devra être remplacé par le service d'assistance technique agréé par le fabricant, afin de prévenir tout risque.
12. Lors de l'installation, au cas où des appareils partageant la même alimentation seraient perturbés, contrôler la présence au niveau de l'interface d'une impédance $Z_{max} = 0,08 \Omega$ et le dimensionnement correct de la capacité du courant de service, de façon à rendre les émissions de l'appareil conformes aux normes EN 61000-3-11, EN 61000-3-12 et addenda successifs.

1 SPECIFICATIONS TECHNIQUES

1.1 DESCRIPTION DU FOUR

Le four est constitué de plusieurs modules superposés :

- Hotte
- Chambre/s de cuisson
- Soubassement
- Support ou étuve

Chaque module chambre de cuisson est totalement indépendant, a une régulation de température de type électronique, est doté d'un thermostat de sécurité, d'une porte à battant articulée en bas.

A l'intérieur, la chambre, selon les modèles, peut être faite entièrement en tôle, (avec le plan de cuisson en réfractaire ou en tôle gaufrée) ou le tout en réfractaire.

Le support est fait d'une structure d'acier et est doté de glissières porte-plateaux.

L'étuve est constituée d'une structure d'acier, avec des panneaux, et des glissières porte-plateaux et est dotée d'un thermostat pour le chauffage.

1.2 DIRECTIVES APPLIQUEES

Cet appareil est conforme aux directives :

- Directive basse tension 2014/35/EU (ancienne directive 2006/95/CE)
- Directive compatibilité électromagnétique 2014/30/EU (ancienne directive 2004/108/CE)

1.3 POSTES DE TRAVAIL

Les installations sont programmées par l'opérateur sur les pupitres de commande situés sur la partie avant de la machine; durant leur fonctionnement, elles doivent être surveillées.

Les portes d'accès aux installations sont situées sur la partie avant du four.

1.4 MODELES

Les modèles prévus sont :

PIZZERIAS ET PATISSERIES

1.5 DIMENSIONS ET POIDS (Voir Tab.)

1.5.1 S100E-S105E-S120E -S125E S100R-S105R-S120R -S125R

1.6 DONNEES TECHNIQUES (Voir Tab.)

1.7 IDENTIFICATION

Pour toute communication avec le producteur ou avec les centres d'assistance, citer le NUMERO DE SERIE du four, qui est situé sur la plaquette fixée comme la fig.1 le montre.

1.8 ETIQUETAGES

Le four est doté de plaquettes d'attention concernant la sécurité aux points montrés sur la figure 2.



ATTENTION! Dans la surface d'équipement il y a un danger de brûlure due à la présence des éléments à température élevée. Pour n'importe quel type d'intervention ou n'importe quelle opération il faut attendre que l'équipement tombe à température ambiante et utiliser toujours un équipement de protection individuelle (gants, lunettes ...).



ATTENTION! Présence d'une tension dangereuse. Avant d'effectuer n'importe quelle opération de maintenance, interrompre l'alimentation en énergie électrique en éteignant les commutateurs installés à l'extérieur du four et / ou à l'étuve et attendre que l'équipement tombe à température ambiante. Utiliser toujours un équipement de protection individuelle (gants, lunettes ...).

REMARQUE: Seulement pour les chambres de cuisson munies d'un moyen d'évacuation de vapeur.



ATTENTION! Pour éviter l'ébullition, ne pas utiliser de récipients remplis de liquides ou d'aliments qui se fondent avec la chaleur, en quantités supérieures à celles qui peuvent facilement être suivi attentivement.



ATTENTION!

Sol glissant.

1.9 ACCESSOIRES

Les fours sont dotés des accessoires suivants:

Modèle	Accessoires
S100E-S105E-S120E-S125E (chambre cuisson)	FOURCE
S100E-S105E-S120E-S125E (chambre cuisson)	vaporisateur
S100L-S105L-S120L-S125L (étuve)	humidificateur
S100KX-S105KX-S120KX-S125KX (hotte)	aspiration
S100AD-S105AD-S120AD-S125AD	element entretoise (no ICON)

1.10 BRUIT

Cet appareil est un moyen technique de travail, qui généralement ne dépasse pas le seuil de bruit de 70 dB (A) dans le poste de l'opérateur (configuration à une chambre de cuisson).

2 INSTALLATION

2.1 TRANSPORT

Le four est expédié en principe montée sur des planches de bois. par des moyens de transport terrestre (Fig. 3).

Les pièces seules sont protégées par un film plastique ou par une boîte en carton.

2.2 DECHARGEMENT

REMARQUE: Au moment de la livraison, il est conseillé de contrôler l'état et la qualité de la machine.

Soulever l'équipement seulement et exclusivement en utilisant les points indiqués dans l'illustration fig. 4.

2.3 DETAILS AMBIANTS

Pour le bon fonctionnement du four, il est préférable que les valeurs ambiantes aient les limites suivantes :

Température de fonctionnement: +5°C ÷ +40°C (+40° F ÷ +105° F)

Humidité relative: 15% ±9 5%

2.4 POSITIONNEMENT, MONTAGE ET ESPACES D'ENTRETIEN

ATTENTION! Durant le positionnement, le montage et l'installation doivent être respectées les prescriptions suivantes :

- Lois et normes en vigueur relatives aux installations des appareillages électriques.
- Directives et déterminations de la société de distribution de l'électricité
- Règlements de bâtiment et contre les incendies des locaux
- Prescriptions en vigueur contre les accidents
- Déterminations en vigueur de l'Organisme d'Etat pour le Contrôle de la Qualité Electrique

Enlever des panneaux externes du four la pellicule protectrice en la détachant lentement afin d'enlever totalement le collant.

Au cas où cela ne marcherait pas, enlever parfaitement les résidus de colle en utilisant du kérosène ou de l'essence.

Les modules seuls préchoisis pour la configuration du four doivent être superposés comme la figure 5 le montre, en insérant un pied de biche de référence pour chaque module dans les trous correspondants (détail A - fig.5).

REMARQUE: dans le cas d'une composition avec un anneau entretoise (ce qui n'est possible qu'en présence de l'étuve S100/S105/S120/S125 L), procéder comme suit :

- démonter les roues de la chambre et les remonter sous l'anneau espaceur dans la position disposée ;
- en présence de l'accessoire porte-outils, démonter le plan inférieur d'appui (fig. 5.3 dét. A) et le remonter une fois la composition achevée ;
- poser la chambre sans les roues au-dessus de l'anneau entretoises et la fixer avec les barres et les vis fournies (fig.5.3 dét.B) ;
- continuer la superposition d'après la fig.5.

ATTENTION! Dans la version "ICON", l'envoi est réalisé avec une composition définitivement assemblée.

Le positionnement est possible grâce à une série de rouleaux placés sous la cellule de levain.

Le plancher sur lequel l'équipement doit être déplacé doit être parfaitement plat et pendant les travaux doit être protégé avec le matériel approprié afin de ne pas causer de dommages permanents. Une fois correctement superposés, enlever les vis présentes sur la traverse supérieure du module de la chambre et les remplacer par les vis plus longues fournies d'après la fig 5.1.

Ensuite, visser le module supérieur hotte sur le module chambre situé au-dessous d'après la figure 5 (détail B).

ATTENTION! Pour le bon fonctionnement de l'équipement serrer les fiches fournis sur les corniches gauche et à droite du module chambre inférieur (détail C - Fig.5.2).

De plus, le four est situé dans un endroit bien aéré à une distance minimale de 10 cm de la paroi latérale gauche et du fond, et à 50 cm de la paroi droite (Fig.6). Cette distance de 50 cm est indispensable pour garantir l'accès et l'acceptabilité dans le cas de travaux d'entretien.

Ne pas oublier que pour effectuer des opérations de nettoyage/ entretien les distances ci-dessus doivent être augmentées, il faudra donc considérer la possibilité de pouvoir déplacer le four pour y procéder.

2.5 CONNEXIONS

2.5.1 CONNEXION EVACUATION VAPEURS

ATTENTION! La connexion d'évacuation des vapeurs doit être exécutée exclusivement par un personnel spécialisé.

Le tube pour l'évacuation des vapeurs qui sont évacués après l'ouverture de la soupape (voir 3.4.1) se trouve à l'arrière du four (détail C - fig.7). Les vapeurs arrières sont canalisés conjointement avec les vapeurs antérieurs qui sont créés à la suite de l'ouverture de la porte frontale de la hotte et s'échappent par le trou d'échappement vapeurs (détail B - fig.7).

REMARQUE: Il est conseillé de relier le tube d'évacuation des vapeurs avec un carneau ou avec l'extérieur grâce à un tube de diamètre de 150 mm minimum.

Ce tube doit être inséré (détail A - fig.7) à l'intérieur du conduit d'échappement du four. De plus, d'éventuels prolongements doivent être effectués de façon à ce que les tubes supérieurs entrent dans les inférieurs, comme ci-dessus pour la connexion précédente.

Si le conduit externe pour l'évacuation des vapeurs est très long, il est préférable d'appliquer à la base du tube d'évacuation des vapeurs un petit tube en plastique pour l'évacuation des condensats (détail D - fig.7). Cette dernière opération doit être exécutée avant la greffe du conduit.

2.5.2 BRANCHEMENT ELECTRIQUE

ATTENTION! Le branchement électrique doit être exclusivement effectué par un personnel qualifié selon les prescriptions de l'Organisme d'Etat pour le Contrôle de la Qualité Electrique en vigueur.

Avant de commencer la procédure de branchement, vérifier que le système de mise à la terre est réalisé en accord avec les normes européennes EN.

Avant de commencer la procédure de branchement, vérifier que l'interrupteur général de l'installation auquel le four doit être relié est en position "off".

La plaquette d'identification contient toutes les données nécessaires pour un branchement correct.

2.5.2.1 BRANCHEMENT ELECTRIQUE DE LA CHAMBRE DE CUISSON

ATTENTION! Il est nécessaire d'installer pour chaque chambre de cuisson, un interrupteur général quadripolaire avec des fusibles ou un interrupteur automatique adapté aux valeurs reportées sur la plaquette, qui permettrait de défaire les branchements des installations du réseau, qui permet la

déconnexion complète dans les conditions de catégorie de survoltage III.

REMARQUE: Le dispositif choisi devrait se trouver à proximité des installations et se positionner dans un lieu facilement accessible.

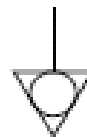
La chambre de cuisson est livrée avec la tension demandée indiquée sur la plaque d'identification (fig.1).

Pour effectuer le branchement électrique, bouger le couvercle de protection positionné sur le côté arrière de la chambre de cuisson (fig.8). Le câble de branchement doit être fourni par l'installateur.

Pour la connexion au réseau électrique il faut installer une fiche conforme aux lois en vigueur.

Insérer dans le trou passe-câbles approprié (fig.9 Détail B) un câble de section adaptée (Voir données techniques) et le relier ensuite au bornier comme indiqué respectivement sur les fig. 10 et 11.

En outre ces appareillages doivent être compris dans le circuit du système équipotentiel (fig.9 Détail A), la borne prévue à cet effet se trouve derrière le four. Elle est marquée avec le symbol BORNES POUR LE RACCORDEMENT EQUIPOTENTIEL



Une fois le raccord effectué, contrôler que la tension d'alimentation, lorsque le four est allumé, ne soit pas loin de la valeur nominale de $\pm 5\%$.

ATTENTION! Le câble flexible pour le raccord de la ligne électrique doit avoir des caractéristiques non inférieures au type avec isolant en caoutchouc H07RN-F et doit avoir une section nominale adaptée à l'absorption maximale (voir données techniques).

ATTENTION! Il est indispensable de relier correctement l'installation à la terre.

Ainsi, sur le bornier de connexion est placée la borne appropriée (Fig.10-11) avec le symbole auquel doit être correctement relié le fil de terre.

2.5.2.2 BRANCHEMENT ELECTRIQUE DE L'ETUVE

ATTENTION! Il est nécessaire d'installer pour l'étuve, un interrupteur général bipolaire avec des fusibles ou un interrupteur automatique adapté aux valeurs indiquées sur la plaquette.

REMARQUE: Le dispositif choisi devrait se trouver à proximité des installations et se positionner dans un lieu facilement accessible.

L'étuve est livrée pour une tension de V230 1N 50/60 Hz comme la plaquette d'identification l'indique (fig.1).

Pour le branchement électrique, enlever le couvercle de protection situé sur le côté arrière de l'étuve à gauche (fig.12).

Le câble de branchement doit être mis à disposition par l'installateur.

Pour la connexion au réseau électrique il faut installer une fiche conforme aux lois en vigueur.

Insérer dans le trou passe-câbles approprié (Fig.13 détail B) un câble de section adaptée (Voir données techniques) et le relier ensuite au bornier comme indiqué sur la figure 14.

Une fois le raccord effectué, contrôler que la tension d'alimentation, lorsque le four est allumé, ne soit pas loin de la valeur nominale de $\pm 5\%$.

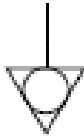
ATTENTION! Le câble flexible pour le raccord de la ligne électrique doit avoir des caractéristiques non inférieures au type avec isolant en caoutchouc H07RN-F et doit avoir une section nominale adaptée à l'absorption maximale (voir données techniques).

ATTENTION! Il est indispensable de relier correctement l'installation à la terre.

Ainsi, sur le bornier de connexion est placée la borne appropriée (Fig.14) avec le symbole auquel doit être correctement relié le fil de terre.

En outre ces appareillages doivent être compris dans le circuit du système équipotentiel (fig.13 Détail A), la borne prévue à telle raison se trouve derrière l'appareillage.

Elle est marquée avec le symbole BORNES POUR LE RACCORDEMENT EQUIPOTENTIEL



2.5.2.3 BRANCHEMENT ELECTRIQUE DE HOTTE ASPIRATION VAPEUR

ATTENTION! Il est nécessaire d'installer pour la hotte, un interrupteur général bipolaire avec des fusibles ou un interrupteur automatique adapté aux valeurs indiquées sur la plaquette.

REMARQUE: Le dispositif choisi devrait se trouver à proximité des installations et se positionner dans un lieu facilement accessible.

La hotte est livrée pour une tension de V230 1N 50/60 Hz comme la plaquette d'identification l'indique (fig.1).

Une fois le raccord effectué, contrôler que la tension d'alimentation, lorsque le four est allumé, ne soit pas loin de la valeur nominale de $\pm 5\%$.

ATTENTION! Il est indispensable de relier correctement l'installation à la terre.

2.5.3 CONNEXION AU RESEAU HYDRAULIQUE (seulement pour les chambres de cuisson munies d'un moyen d'évacuation de vapeur)

Le branchement au réseau hydraulique doit être effectué conformément aux lois en vigueur et les tuyaux pour le raccordement au réseau hydrique doivent être conformes à la IEC 61770 et modifications ultérieures.

ATTENTION! Utilisez uniquement le tuyau fourni à l'équipement. Dans tous les cas ne jamais utiliser des tubes utilisés.

ATTENTION! Un robinet d'eau d'interface doit être installé en amont de l'appareil.

La bouche à gaz $\frac{3}{4}$ mâle pour l'alimentation en eau se trouve sur la partie postérieure de l'appareil (fig. 15) et la pression d'exercice doit être comprise entre 1 et 1,5 bar.

ATTENTION! Des pressions plus élevées que celles prévues peuvent créer des situations dangereuses pour les personnes ou provoquer des dommages à l'appareil.

Pour le raccord, utiliser de l'eau douce.

Des tubes flexibles sont préférables afin de prévenir des variations de pression, même petites, dans l'alimentation en eau.

Laisser couler l'eau dans la conduite avant de brancher l'appareil.

Un raccord exécuté avec de l'eau non adoucie entraînera une calcification des conduites.

Sur la partie arrière de l'appareil est prévue une attaque pour l'évacuation de l'eau où raccorder un tuyau flexible résistant à la température.

REMARQUE: Le dispositif d'évacuation de l'eau est muni d'un robinet qui doit rester ouvert pendant l'utilisation de l'appareil.

REMARQUE: le constructeur décline toute responsabilité dans le cas où les normes de prévention des accidents ne seraient pas respectées.

3 FONCTIONNEMENT

3.1 OPERATIONS PRELIMINAIRES DE CONTROLE

ATTENTION! Avant de commencer les phases de démarrage et de programmation de l'appareil, vérifier que:

- les étiquettes présentes sur l'appareil (fig.2), sont intactes et lisibles; dans le cas contraire, les remplacer.

- le branchement électrique et la mise à la terre ont été correctement réalisés.

- le raccordement de l'évacuation de la vapeur a été correctement réalisé.

Toutes les opérations de contrôle doivent être effectuées par du personnel technique spécialisé disposant d'une licence réglementaire.

ATTENTION!

- Surveiller constamment l'appareil lorsque celui-ci est en fonction.

- Durant le fonctionnement, les surfaces de l'appareil deviennent très chaudes, en particulier le verre; il faut donc faire très attention à ne pas les toucher pour ne pas se brûler.

- Maintenir une distance de sécurité en ouvrant la porte car des vapeurs brûlantes peuvent s'échapper du four.

- Ne pas laisser des personnes non préposées s'approcher de l'appareil.

Pour une meilleure uniformité de cuisson, il est recommandé d'éviter des températures supérieures à celles prévues pour le type de produit à cuire.

REMARQUE: la première utilisation après mise sous tension ou après une longue période dans l'accès four, le résultat tend à être excessif. Seulement après quelques séquences de cuisson que vous obtiendrez les résultats ensemble optimal.

3.2 MISE EN FONCTION CHAMBRE DE CUISSON

A la droite de la chambre de cuisson sont situés les interrupteurs d'allumage 0/1. Pour activer l'alimentation électrique, actionner l'interrupteur général 0/1 sur tous les modules de la chambre de cuisson (fig. 1 rep. A).

Sur le montant droit de chaque chambre de cuisson se situe le bandeau de commande (fig.16):

- 1) Afficheur graphique couleurs
- 2) Touches neutres: au niveau de chaque touche sur l'afficheur est représentée l'icône de la fonction qui y est associée et qui varie suivant la page affichée.
- 3) Allumage ("Start")
- 4) Arrêt ("Stop")
- 5) Gestion minuteries de cuisson ("Timer1" "Timer2")
- 6) Activer/Désactiver la fonction Eco Stand-by ("Stand-by")
- 7) Active/Désactive le Power Booster ("Booster")
- 8) Accès au menu sélections ("Menu")
- 9) Fonction personnalisable ("Hotkey")

L'interface utilisateur prévoit les zones visuelles suivantes (fig. 16):

A) TOP BAR (barre supérieure): c'est la zone visuelle positionnée dans la zone supérieure de l'afficheur. Elle affiche la date, l'heure actuelle et d'éventuelles icônes d'état (état cuisson vapeur, minuterie allumage, etc.).

B) WORKING AREA (zone de travail): c'est la principale zone visuelle subdivisée horizontalement en trois secteurs dont chacun est associé à un paramètre de cuisson qui peut être directement modifié par une pression sur les touches neutres correspondantes. Cette zone visuelle sert également à afficher les éléments des menus ainsi que les différents pages-écrans de sélection (programmes, éclairage, etc.) et en cas d'anomalie, elle affiche l'erreur relevée.

C) STATUS BAR (barre d'état): c'est la zone visuelle positionnée dans le secteur inférieur de l'afficheur. Elle est représentée par une étiquette colorée qui peut afficher: l'état actuel de l'équipement ("réchauffage en cours", "cuisson en cours"), les minuteries de cuisson (quand l'affichage "Timers" est activé), etc.

Afin d'améliorer l'expérience de l'utilisateur, l'interface utilisateur associe à chaque fonction/état de l'équipement, grâce aux potentiels de l'afficheur graphique, une couleur particulière qui permet à l'utilisateur à chaque instant de connaître son état:

- BLANC : modalité de cuisson standard
- VERT : fonction stand-by active
- ORANGE : fonction booster active
- VIOLET : fonction "half load" active
- BLEU CLAIR : menu, sélections des programmes
- ROUGE : alarme

Les six touches neutres, disposées à droite et à gauche de l'afficheur graphique (fig.16 rep. 2), peuvent exercer les fonctions suivantes :

- + : augmenter paramètre
- : diminuer paramètre
- ↑ : déplacer sélection "Vers le haut"
- ↓ : déplacer la sélection "Vers le bas"
- √ : ok, confirmer sélection
- ← : annuler, retour sans confirmation (retour)

REMARQUE: Ecran LCD non TACTILE. Toute pression sur l'afficheur risque de l'endommager irréversiblement, compromettant le fonctionnement correct de tout l'équipement.

Une fois qu'on a activé l'interrupteur général 0/1, l'afficheur graphique et l'interrupteur général s'allument. A la mise sous tension, après avoir affiché la page initiale pendant quelques secondes, l'afficheur graphique affiche directement la page-écran principale (fig.17) indiquant les sélections relatives à la dernière cuisson effectuée:

- A) Date
- B) Heure
- C) Niveau de puissance de la voûte
- D) Température effective / point de consigne de fonctionnement
- E) Niveau de puissance de la sole
- F) Représentation allumage/extinction des résistances de la voûte
- G) Représentation allumage/extinction des résistances de la sole
- H) Ligne de texte avec message d'état explicatif / minuteries
- I) Indication de l'état de la fonction "Minuterie Allumage"
- L) Indication de l'état de la fonction "Vaporisation"
- M) Indication de l'état "Signalisation sonore" désactivée
- N) Indication de l'état "Anomalie présente"

REMARQUE: L'instrumentation électronique permet un réglage plus précis et ponctuel du four. Toutefois, de par sa nature, il s'agit d'une instrumentation plus délicate par rapport à l'instrumentation traditionnelle.

Pour une meilleure conservation de cette dernière, on conseille d'actionner les boutons sur le bandeau électronique en appuyant légèrement avec les doigts, en évitant les coups ou les pressions excessives.

3.2.1 PREMIER ALLUMAGE

Pour le premier allumage de l'équipement et pour les allumages successifs après une période d'inactivité prolongée, il est indispensable de respecter la procédure suivante de réchauffage:

- Sélectionner la température à 60°C (140°F) et laisser le four fonctionner pendant une heure. Si le four contient une grande quantité de vapeur, ouvrir la porte pendant quelques minutes pour la laisser s'échapper puis la refermer.
- Augmenter la température à 90°C (195°F) et laisser le four en fonction pendant environ 2 heures. Si le four contient une grande quantité de vapeur, ouvrir la porte pendant quelques minutes pour la laisser s'échapper puis la refermer.
- Augmenter la température jusqu'à 150°C (305°F) et laisser le four en fonction pendant environ 1 heure. Si le four contient une grande quantité de vapeur, ouvrir la porte pendant quelques minutes pour la laisser s'échapper puis la refermer.
- Augmenter la température jusqu'à 250°C (485°F) et laisser le four en fonction pendant environ 1 heure. Si le four contient une grande quantité de vapeur, ouvrir la porte pendant quelques minutes pour la laisser s'échapper puis la refermer.
- Augmenter la température jusqu'à 270°C (520°F) et laisser le four en fonction pendant environ 1 heure. Si le four contient une grande quantité de vapeur, ouvrir la porte pendant quelques minutes pour la laisser s'échapper puis la refermer.
- (Seulement pizzeria) augmenter la température jusqu'à 400°C (755°F) et laisser le four en fonction pendant environ 1 heure. Si le four contient une grande quantité de vapeur, ouvrir la porte pendant quelques minutes pour la laisser s'échapper puis la refermer.
- Attendre que la température descende sous les valeurs de température ambiante avant de commencer les allumages successifs. Si le four contient une grande quantité de vapeur, ouvrir la porte pendant quelques minutes pour la laisser s'échapper puis la refermer.

Cette procédure permet d'éliminer l'humidité qui s'est accumulée dans le four de production, de stockage et d'expédition.

REMARQUE: Des odeurs désagréables pourraient se développer au cours des opérations précédentes. Bien aérer la pièce.

ATTENTION! Eviter d'ouvrir la porte trop longtemps surtout en présence de hautes températures pour éviter les dangers de brûlure et de surchauffe des composants à proximité de la porte.

ATTENTION! Avant de procéder à la première cuisson, effectuer obligatoirement les opérations précédentes qui sont absolument indispensables pour un fonctionnement parfait.

ATTENTION! Ne jamais procéder au premier allumage de l'équipement après une période d'inactivité prolongée.

REMARQUE: Au cours des allumages successifs, il faut éviter les réchauffages trop brusques pour prolonger la durée des composants (plaques réfractaires, etc.). Avant d'atteindre le point de consigne, toujours stationner pendant au moins 40 minutes à une température comprise entre 120°C (250°F) et 160°C (320°F).

3.2.2 MISE EN FONCTION DU FOUR : MODALITE ECO SMART BAKING

La modalité SMART BAKING est la modalité standard de gestion du four. Permet la sélection d'une température et de 2 niveaux de puissance (en pour cent) de la voûte et de la sole (fig. 17).

Pour activer la modalité SMART BAKING, appuyer sur la touche "MENU", sélectionner SMART BAKING avec les touches "SELECTION" (↑ et ↓) et appuyer sur "OK".

Suivant cette modalité, on peut utiliser le four en gestion "MANUELLE" et "PROGRAMMES" en rappelant l'exécution d'un des programmes de cuisson présents en mémoire.

• ALLUMAGE AVEC SELECTION MANUELLE DES PARAMETRES

Pour sélectionner les paramètres de cuisson, agir directement sur les touches "+" et/ou "-" pour augmenter et/ou diminuer le paramètre. Régler les valeurs de puissance de la voûte et de la sole. Ces valeurs vont de 0 (puissance désactivée) à 100% (puissance maximale). Pour la sélection du paramètre "Température", puisque l'afficheur indique en temps réel la température mesurée à l'intérieur de la chambre de cuisson, à la première pression sur la touche "+" et/ou "-" la sélection actuelle s'affiche en rouge ("Température Sélectionnée"). Les pressions suivantes modifient le paramètre. Une fois que la valeur souhaitée a été fixée, aucune confirmation n'est nécessaire car le paramètre est assimilé et activé en temps réel.

Le réglage de la température du four est établi pour une température maximale de 450°C (850°F) pour la pizzeria et 270°C (520°F) pour la pâtisserie. Si ce seuil maximum est dépassé en raison d'une anomalie, le thermostat de sécurité intervient et bloque le fonctionnement du four en l'éteignant.

La page-écran relative à l'alarme qui s'est vérifiée s'affiche (voir 3.6).

La signalisation sonore et visuelle persiste tant que l'on n'appuie pas sur la touche "OK". Attendre que le four ait refroidi.

Dévisser le capuchon du thermostat de sécurité (fig.1 rep.B) et exercer une pression.

Le bouton réarme le thermostat et, après une pression sur la touche "OK", le four redémarre automatiquement.

Repositionner le capuchon de protection au-dessus du thermostat de sécurité pour éviter que cet instrument ne se détériore et ne compromette le fonctionnement du four.

ATTENTION! Si cette opération est effectuée lorsque le four est encore chaud, sans en attendre le refroidissement, le thermostat de sécurité manuel ne permettra pas le réarmement du four.

En cas d'anomalies, il faut demander l'intervention du service d'Assistance Technique.

Pour activer les résistances et donc lancer la phase de réchauffage du four, appuyer sur la touche "START" comme le suggère la ligne texte avec des messages explicatifs (barre d'état) indiquant "APPUYER SUR START". L'éclairage du four s'active automatiquement à la mise sous tension. L'allumage des résistances est toujours indiquée sur l'afficheur en temps réel par les "éclaircs" positionnés à droite des niveaux de puissance. La représentation graphique fournit également l'information relative au niveau de puissance engagé par les résistances à tout instant à travers la fréquence du clignotement de l'éclair. Au cours de la phase initiale qui suit l'allumage des résistances, la barre d'état affiche le message "RECHAUFFAGE". Ce message alterne avec "PRET DANS xx MIN." où xx indique le temps estimé que le four mettra pour atteindre la température sélectionnée.

En outre, au cours de cette phase, l'affichage de la température réelle alterne avec celui de la température sélectionnée.

REMARQUE : dans la version "ICON", après quelques secondes, l'écran affiche une couleur différente. Appuyez sur n'importe quelle touche pour réactiver l'affichage.

REMARQUE: L'estimation du temps nécessaire pour amener le four à la température souhaitée, est indicative et varie sensiblement par rapport aux paramètres sélectionnés en phase d'allumage.

• ALLUMAGE EN UTILISANT UN PROGRAMME

L'utilisation des Programmes permet à l'opérateur de travailler de façon "automatique", c'est-à-dire avec la possibilité d'enregistrer et/ou de rappeler à partir de la mémoire (interne ou externe) des programmes de cuisson avec des paramètres sélectionnés précédemment. Chaque programme peut stocker jusqu'à 3 phases de cuisson.

L'état de l'appareil dans la modalité Programmes est confirmé par la présence du nom du programme affiché sur la barre d'état.

Pour choisir le programme souhaité, appuyer sur la touche "MENU", sélectionner PROGRAMMES avec les touches "SELECTION" puis appuyer sur "OK". Dans le sous-menu PROGRAMMES, faire défiler la liste jusqu'à l'élément RECHERCHE PAR NOM et confirmer avec "OK". A présent, l'afficheur indique la liste alphabétique. Faire défiler la sélection jusqu'à l'initiale du programme recherché. Lorsqu'on confirme avec OK, l'afficheur indique la liste de tous les programmes

présents en mémoire, dans l'ordre alphabétique à partir de la lettre sélectionnée. Se déplacer jusqu'au programme souhaité et appuyer sur "OK". Le programme est chargé.

A présent, l'état de l'appareil dans la modalité Programmes est confirmé par la présence du nom du programme sur la barre d'état qui alterne avec le message APPUYER SUR START. Pour activer les résistances et démarrer la phase de réchauffage avec les paramètres du programme sélectionné, appuyer sur la touche "START".

REMARQUE: En l'absence de programmes préchargés, l'afficheur indique la chaîne <LISTE VIDE> impliquant la nécessité d'introduire au moins un programme de cuisson d'après 3.3.

• PHASE DE CUISSON

Une signalisation sonore intermittente accompagnant le message CUISSON EN COURS sur la barre d'état n'est émise que lorsque la température du four atteint la température définie (à moins qu'un "delta T" soit sélectionné). Au cours de cette phase, l'afficheur indique toujours la température réellement mesurée.

Au cours de la cuisson, on peut modifier les paramètres en temps réel en agissant sur les touches "+" et "-". En présence d'un programme préchargé, les valeurs modifiées n'auront d'effet que sur la cuisson en cours: en effet, les données du programme d'origine ne sont pas modifiées. Pour modifier les paramètres d'un programme, suivre les instructions du paragraphe 3.3.

Si l'on utilise un programme constitué par plusieurs phases de cuisson, activer la première phase du programme en actionnant la MINUTERIE 1 (voir "MINUTERIE DE CUISSON") qui cadence le temps de la phase en cours. Au début de chaque phase de cuisson, les paramètres (températures, temps et puissances) définis par l'utilisateur durant la programmation sont automatiquement préchargés tandis qu'une signalisation sonore constituée par 1, 2 ou 3 bips indique respectivement le début de la phase 1, 2 ou 3 (si elles sont présentes).

Pour désactiver la distribution de puissance des résistances, appuyer sur la touche "STOP". L'éclairage du four se désactive automatiquement à la mise hors tension.

Lorsque le four est en mode STOP et que le programme est à été lancé, la modification d'un seul paramètre de cuisson comporte la sortie du programme sélectionné.

• CUISSON À CHALEUR TOMBANTE (étapes de cuisson sans durée prédéfinie)

Il s'agit d'un cycle de cuisson spécifiquement conçu pour réaliser une "cuisson à chaleur tombante", comportant généralement plusieurs phases dans lesquelles le passage d'une phase à l'autre n'est pas déterminé par le temps mais par l'atteinte de la température de la phase suivante. Il est généralement indiqué pour la cuisson de produits délicats nécessitant de faibles pourcentages de puissance et donc la température, durant une fournée, a tendance à décroître. L'algorithme de la cuisson mis en œuvre diffère des techniques traditionnelles par le fait que les éléments chauffants délivrent de la puissance durant la baisse de température. Les phases successives à la première devraient donc viser à augmenter les niveaux de puissance fournis afin de ne pas baisser excessivement la température à l'intérieur du four.

Voir point 3.3 pour la programmation "cuisson à chaleur tombante".

Exemple : Cuisson Panettoni, 3 phases avec chauffage

Pre-Chauffage	220°C	50%	50%
Phase 1 :	210°C	5%	10%
Phase 2 :	180°C	10%	20%
Phase 3 :	170°C	15%	25%

REMARQUE : La cuisson se termine selon les attentes de l'utilisateur, s'agissant de la dernière phase du programme, "libérée du temps", dont la durée est théoriquement infinie.

• MINUTERIE DE CUISSON

Le four dispose de 2 "Minuteries de cuisson" indépendantes dont la gestion est directement accessible au moyen des touches dédiées présentes sur le panneau des commandes (fig.16 rep.Q). Les minuteries de cuisson fonctionnent suivant la logique du compte à rebours (countdown). A l'échéance du temps sélectionné, ils indiquent par l'intermédiaire d'une signalisation sonore et visuelle ("clignotement") que le temps sélectionné s'est écoulé. La signalisation sonore se différencie par le type d'intermittence : la Minuterie 1 (T1) émet une signalisation sonore continue, la Minuterie 2 (T2) émet une signalisation sonore intermittente. La signalisation sonore a une durée déterminée qui peut être sélectionnée de 0 à 60 secondes (30 secondes par défaut). Au terme de ce temps, la signalisation prend fin et la minuterie est rétablie à la valeur sélectionnée. On peut interrompre la signalisation sonore à l'avance en appuyant sur la touche relative à la minuterie échu.

Pour pouvoir utiliser les minuteries de cuisson, il faut tout d'abord activer la modalité d'affichage TIMERS en appuyant sur la touche T1 ou T2.

L'activation est indiquée par le fait que la barre d'état affiche les sélections et l'état des minuteries (sur fond blanc) (fig.18 rep. Q) à la place des messages d'état du four (sur fond rouge) de l'affichage standard.

L'état des minuteries est indiqué par les symboles suivants:

- minuterie en STOP, countdown prêt pour l'activation
- ▶ minuterie en PLAY, countdown activé
- || minuterie en PAUSE, countdown en pause

Pour activer la minuterie T1 et lancer le compte à rebours, appuyer sur la touche T1. L'état de la minuterie passe de "STOP" à "PLAY" et le compte à rebours est activé. Une pression supplémentaire sur la touche T1 met la minuterie en "PAUSE", une fonction utile lorsque la cuisson prévoit l'ajout d'éventuelles farces en cours de phases intermédiaires. Une ultérieure pression sur T1 relance le compte à rebours à partir du point d'arrêt en ramenant la minuterie à l'état de "PLAY". Et ainsi de suite, jusqu'à l'échéance de la minuterie, indiquée par une signalisation sonore. S'il est nécessaire d'arrêter la minuterie avant son échéance, exercer une pression prolongée sur la touche T1 pour la rétablir.

Agir de la même manière pour la minuterie T2.

Pour modifier les sélections relatives aux minuteries de cuisson, appuyer sur la touche "MENU", sélectionner l'élément MINUTERIE CUISSON avec les touches "SELECTION" puis appuyer sur "OK" pour accéder au sous-menu.

En faisant défiler la liste sur l'afficheur au moyen des touches "SELECTION", on peut sélectionner les éléments suivants :

- "Sélections" : pour modifier les temps sélectionnés (fig.19a)
- "Durée Signalisation" : pour modifier la durée totale de la signalisation (fig.19b). Chaque barre correspond à 10 secondes. On peut désactiver la signalisation sonore en mettant les barres à zéro. Cet état des minuteries est représenté par une icône sur la barre supérieure indiquant que la signalisation sonore est désactivée (fig.17 rep. M).

Faire défiler la liste avec les touches "SELECTION" jusqu'à l'élément souhaité et confirmer avec la touche "OK". Modifier le paramètre avec les touches "+" et "-" puis confirmer avec la touche "OK". Pour revenir aux pages-écrans précédentes, appuyer une ou plusieurs fois sur la touche "RETOUR".

Pour faciliter le réglage des MINUTERIES, on peut accéder à la page-écran SELECTIONS directement à partir de la page principale, sans passer par le "MENU" en appuyant simultanément pendant quelques secondes sur les touches T1 et T2.

Pour désactiver la modalité d'affichage MINUTERIES et revenir à l'affichage STANDARD, appuyer sur la touche "MENU", sélectionner l'élément AFFICHAGE avec les touches "SELECTION" et appuyer sur "OK" pour accéder au sous-menu.

En faisant défiler la liste sur l'afficheur au moyen des touches "SELECTION", on peut sélectionner les éléments suivants :

- "Standard" : active l'affichage standard
- "Timers" : active l'affichage pour l'utilisation des minuteries de cuisson
- "Multitimer" : active l'affichage Multitimer (6 temporisateurs de cuisson) (voir 3.5.9)
- "Métronome" : active l'affichage Métronome (6 minuteries de cuisson en exécution synchronisée) (voir le point 3.5.10).

Faire défiler la liste avec les touches "SELECTION" jusqu'à l'élément souhaité et confirmer avec la touche "OK".

• FONCTION "ECO STAND-BY"

La fonction "Stand By" permet de maintenir le four chaud en réduisant la consommation d'énergie, une solution idéale pour les phases de pause momentanée des opérations de cuisson.

Les économies d'énergie sont possibles en pilotant opportunément la mise sous tension des résistances de la voûte et de la sole aux valeurs sélectionnées par le fabricant, pour éviter une baisse excessive de la température du four.

Pour sélectionner/ désélectionner la fonction appuyer sur la touche "STAND BY". Au terme de l'activation, l'écran devient VERT et une icône spécifique s'affiche à gauche des paramètres de cuisson.

REMARQUE: La fonction "Stand-by" est assimilable à un état de "repos surveillé" de l'appareil et, en tant que telle, elle ne peut pas être utilisée en phase de cuisson, au risque d'obtenir une qualité peu satisfaisante.

REMARQUE: Cette fonction ne peut être activée que si le four est en modalité START.

• FONCTION "POWER BOOSTER"

La fonction "Power Booster" permet d'utiliser toute la puissance disponible du four, une solution idéale pour les phases de charges importantes de travail continu exigeant un appareil extrêmement rapide.

Cela est possible grâce à un dispositif de contrôle électronique qui peut engager toute la puissance installée en pilotant opportunément la mise sous tension des résistances de la voûte et de la sole sans perdre les valeurs sélectionnées par l'utilisateur.

Pour activer/désactiver la fonction, appuyer sur la touche "BOOSTER". Après l'activation, l'écran devient ORANGE et une icône spécifique s'affiche à gauche des niveaux des paramètres de cuisson.

REMARQUE: Cette fonction ne peut être activée que si le four est en modalité START.

- FONCTION "HALF LOAD"

La fonction "Half Load" permet de réaliser des cuissons en réduisant la consommation d'énergie, une solution idéale pour les phases de travail intermittent exigeant un fonctionnement discontinu de l'appareil.

Les économies d'énergie sont possibles lorsqu'on ne modifie pas le pilotage des résistances postérieures du four et en pilotant opportunément l'allumage des résistances de la voûte et de la sole des résistances antérieures aux valeurs sélectionnées par le Fabricant. L'opérateur doit donc positionner le produit à cuire au niveau de la moitié postérieure de la chambre de cuisson car, comme il est décrit, la moitié antérieure se trouve dans un état de "veille" qui ne convient pas à la phase de cuisson.

Pour activer/désactiver la fonction, appuyer sur la touche "MENU", sélectionner "HALF LOAD" avec les touches "SELECTION" puis appuyer sur "OK". Au terme de l'activation, l'écran devient VIOLET et une icône spécifique s'affiche à gauche des paramètres de cuisson.

REMARQUE: Cette fonction ne peut être activée que si le four est en modalité START.

3.2.3 MISE EN FONCTION DU FOUR : MODALITE DUAL-TEMP

La modalité DUAL-TEMP est la modalité de gestion du four qui permet de sélectionner 2 températures, respectivement de la voûte et de la sole (fig. 18).

Pour activer la modalité DUAL TEMP, appuyer sur la touche "MENU", sélectionner "DUAL TEMP" avec les touches "SELECTION" (↑ et ↓) et appuyer sur "OK".

Dans cette modalité, on peut utiliser le four en gestion «MANUELLE» et «PROGRAMMES» rappelant l'exécution d'un des programmes de cuisson présents en mémoire.

Pour sélectionner les températures de la voûte et de la sole, agir sur les touches "+" et/ou "-" pour augmenter et/ou diminuer la température correspondante. Puisque l'afficheur indique en temps réel la température mesurée à l'intérieur de la chambre de cuisson, à la première pression sur la touche "+" et/ou "-", la sélection actuelle s'affiche en rouge ("Température Sélectionnée"). Les pressions suivantes modifient le paramètre. Une fois que la valeur souhaitée a été fixée, aucune confirmation n'est nécessaire car le paramètre est assimilé et activé en temps réel.

Cette opération peut aussi être effectuée pendant la phase de cuisson.

La température est gérée électroniquement grâce à la technologie P.I.D. : la puissance est toujours distribuée de façon proportionnelle en fonction des besoins relevés. Le four dispose d'un spectre de puissances virtuellement infini, parmi lesquelles, à tout moment, la plus optimale est sélectionnée à tout moment.

Pour activer les résistances et lancer ainsi la phase de réchauffage de la chambre de cuisson, il suffit d'appuyer sur la touche "START". Voir les commentaires et les fonctions décrites au paragraphe 3.2.2.

REMARQUE: Les températures de la voûte et de la sole ne sont pas liées pour garantir plus de flexibilité à l'opérateur. Selon la plage de température programmée et la charge, les deux températures ont un effet réciproque et les températures programmées pourraient ne plus être atteintes et/ou être dépassées. Cela ne devrait pas être considéré comme un problème.

3.3 SELECTION "PROGRAMMES"

L'utilisation des Programmes permet à l'opérateur de travailler de façon "automatique", c'est-à-dire avec la possibilité d'enregistrer et/ou de rappeler une configuration des paramètres sélectionnés précédemment. Chaque programme de cuisson peut mémoriser jusqu'à 3 phases de cuisson. En modalité SMART BAKING, chaque phase de cuisson mémorise 1 température, 2 pour cent de puissance tandis qu'en modalité DUAL TEMP elle mémorise 2 températures et 1 temps. En outre, on peut associer à chaque programme une configuration DELTA POWER (voir 3.5.8) différente de la configuration utilisée en modalité MANUELLE.

La présence d'un programme en cours d'exécution est indiquée sur la barre d'état par le nom du programme.

Accéder au menu dédié pour la gestion des Programmes. Appuyer sur la touche "MENU", sélectionner l'élément PROGRAMMES avec les touches "SELECTION" (↑ et ↓) puis appuyer sur "OK" pour accéder au sous-menu.

En faisant défiler la liste sur l'afficheur au moyen des touches "SELECTION", on peut sélectionner les éléments suivants :

- "Récents" : affiche la liste des derniers programmes utilisés
- "Manuel" : Arrête l'exécution du programme et passe en mode manuel
- "Pre-Chauffage" : ouvre les afficheurs de régulation du programme Chauffage.
- "Rechercher par nom" : ordonne les programmes à partir de la lettre sélectionnée.
- "Introduire nouveau" : lance la procédure de création d'un programme
- "Modifier" : lance la procédure de modification d'un programme existant
- "Eliminer" : lance la procédure d'élimination d'un programme existant
- "Importer USB" : lance la procédure d'importation dans la mémoire interne des programmes mémorisés dans un dispositif USB externe
- "Exporter USB" : lance la procédure de copie des programmes existant dans la mémoire interne dans un dispositif USB externe

- RECENTS

C'est la fonction qui énumère les derniers programmes utilisés. Sélectionner le programme souhaité avec les touches "SELECTION" puis appuyer sur "OK" pour le mettre en exécution et lancer la phase de réchauffage/cuisson avec les paramètres du programme choisi.

- MANUEL

C'est la fonction qui arrête l'exécution du programme et passe en mode manuel.

REMARQUE: Le même résultat est obtenu dans l'écran principal en mettant le four en STOP et en déplaçant un paramètre de cuisson.

- PRE-CHAUFFAGE

C'est le programme dédié au chauffage du four permettant d'allumer le four avec des réglages différents de ceux de la cuisson. Lorsque la température de consigne est atteinte ou le temps de préchauffage réglé est expiré, le four règle en automatique les paramètres de cuisson. Utiliser cette fonction pour :

- réduire le temps de montée en température (en fixant des pourcentages plus élevés que ceux de la cuisson);
- programmer une montée lente (réglage de pourcentages inférieurs à ceux de la cuisson);
- programmer une montée discontinue (en réglant une température de chauffage inférieure et des pourcentages supérieurs à ceux de la cuisson ou vice versa);
- pour programmer une montée en température dans le temps (en réglant la température, les pourcentages et la durée de la phase de préchauffage). Dans le menu "Pre-Chauffage", sélectionner :
 - "Activer" pour activer le programme de chauffage
 - "Réglages" pour accéder aux afficheurs de réglage des paramètres du programme de pré-chauffage: dans le premier écran, régler la température (deux températures sont à régler si vous utilisez le mode DUAL TEMP), suit ensuite l'écran de réglage des pourcentages de puissance (écran non disponible en DUAL TEMP), réglant enfin tout temps de préchauffage (régler //: // pour terminer le préchauffage lorsque la température réglée est atteinte).
 - "Activer avec Start", élément à activer si vous souhaitez associer l'activation du programme Chauffage à la pression de la touche START. En d'autres termes, quand ce réglage est actif, une pression sur la touche START permet d'activer le programme de chauffage, une deuxième pression le désactive et ainsi de suite.

Lorsque le programme "Pre-Chauffage" est actif, l'afficheur devient orange.

- RECHERCHE PAR NOM

C'est la fonction qui énumère dans l'ordre alphabétique tous les programmes présents en mémoire à partir de la lettre choisie au moyen des touches "SELECTION" et confirmée avec "OK". Sélectionner le programme souhaité avec les touches "SELECTION" puis appuyer sur "OK" pour le mettre en exécution et lancer la phase de réchauffage/cuisson avec les paramètres du programme choisi.

- INTRODUIRE NOUVEAU

La première page-écran de la procédure d'introduction d'un programme demande d'en insérer le nom (fig. 20a). Un curseur clignotant dans la partie supérieure de l'afficheur indique qu'il faut introduire la première lettre du nom. Sélectionner la lettre souhaitée avec les touches "SELECTION" puis appuyer sur "OK" pour confirmer et passer au

caractère successif et ainsi de suite. S'il est nécessaire d'effacer la dernière lettre introduite, faire défiler la liste jusqu'à DEL puis appuyer sur "OK" ou appuyer sur la touche "DELETE". Pour terminer l'introduction du nom et passer à la page-écran successive, faire défiler la liste jusqu'à END puis appuyer sur "OK" ou sur la touche "END". On accède ainsi à la deuxième page-écran de programmation qui demande le nombre de phases qui constitueront le programme. Utiliser les touches "SÉLECTION" pour déterminer le nombre souhaité compris entre 1, 2 ou 3 (fig. 20b). Ensuite, on passe à l'introduction de la température de fonctionnement ("Température step 1") et le temps de cuisson ("Temps step 1") (qui sera préchargé dans T1) (fig. 20c). Modifier les paramètres avec les touches "+" et "-" puis confirmer avec la touche "OK". On accède ainsi à la troisième page-écran de programmation qui demande l'introduction du niveau de puissance de la voûte ("Puissance ciel step 1") et de la sole ("Puissance sole step 1") (fig. 20d). Modifier les paramètres avec les touches "+" et "-", régler le temps sur ///:/// si vous souhaitez régler un programme "sans durée prédéfinie" pour la cuisson à chaleur tombante, puis confirmer avec la touche "OK".

La programmation continue avec les pages-écrans concernant la programmation de la deuxième et de la troisième phase, si elles sont présentes (fig. 20e-f-g-h). La vaporisation qui se produira au début de la phase de cuisson pour laquelle elle est prévue, n'est présente que sur les modèles munis de l'échappement des vapeurs. Les vaporisations auront la durée préétablie au paragraphe 3.4. Pour activer la vaporisation, appuyer sur la touche HOTKEY à l'affichage de la page-écran de sélection de la température, d'après l'indication à l'écran : une icône spécifique s'affiche à gauche de la température.

ATTENTION! Si le message demandant d'activer/désactiver la vaporisation au moyen de la touche HOTKEY n'est pas présent sur les pages-écran de programmation, augmenter le temps de cuisson de la phase précédente parce que le boiler refroidit après avoir généré de la vapeur et qu'il a besoin de temps pour chauffer et générer de la vapeur supplémentaire. Revenir aux pages-écrans précédentes en appuyant une ou plusieurs fois sur la touche "RETURN"

REMARQUE: Si le four prévoit la cuisson à la vapeur malgré l'absence des pages-écrans de programmation de la vaporisation, contacter le Service d'Assistance pour activer cette fonction.

La programmation se poursuit avec la sélection de la fonction DELTA POWER (fig. 20i) : laisser les symboles // si l'on souhaite utiliser la sélection manuelle (voir 3.5.8) ; dans le cas contraire, utiliser les touches + et/ou - pour sélectionner l'équilibre souhaité.

La dernière page présente la récapitulation du programme créé (fig. 20l). Appuyer sur OK pour enregistrer le programme et lancer son exécution. Appuyer sur "RETOUR" pour revenir aux pages précédentes sans enregistrer.

REMARQUE: Pour l'introduction d'un programme DUAL TEMP sélectionner la modalité décrite au paragraphe 3.2.3 avant de commencer la procédure d'introduction d'un nouveau programme. Pour la programmation, suivre la procédure qu'on vient de décrire.

• MODIFIER

Sélectionner la première lettre du programme qu'on souhaite modifier avec les touches "SELECTION" puis appuyer sur "OK" pour procéder au classement alphabétique de tous les programmes à partir de la lettre choisie. Sélectionner le programme souhaité au moyen des touches "SELECTION" et appuyer sur "OK" pour accéder aux pages de modification. La procédure de modification des paramètres est identique à celle décrite précédemment au paragraphe "INTRODUIRE NOUVEAU".

• ELIMINER

Sélectionner la première lettre du programme qu'on souhaite éliminer avec les touches "SELECTION" puis appuyer sur "OK" pour procéder au classement alphabétique de tous les programmes à partir de la lettre choisie. Sélectionner le programme souhaité au moyen des touches "SELECTION" et appuyer sur "OK". Confirmer l'élimination avec "OK" ou annuler l'opération en appuyant une ou plusieurs fois sur la touche "RETOUR".

• IMPORTER USB

Introduire le dispositif USB dans la fente présente du côté droit de l'équipement après avoir enlevé le bouchon de protection. L'afficheur indique la liste des répertoires présents dans le dispositif USB. L'élément <ROOT> indique le premier niveau du file system. Sélectionner le répertoire dans lequel résident les programmes à importer au moyen des touches "SELECTION". Les touches "+" et "-" permettent

respectivement d'entrer et de sortir du répertoire sélectionné. Appuyer sur la touche "OK" pour procéder à l'importation. Un message affiche le nombre de programmes correctement copiés du dispositif USB à la mémoire du four. Enlever le dispositif USB et repositionner le bouchon enlevé précédemment.

REMARQUE: le message <NO DIRECTORY> indique que le dispositif USB est absent ou qu'il n'a pas été correctement introduit dans la fente.

• EXPORTER USB

Introduire le dispositif USB dans la fente présente du côté droit de l'équipement après avoir enlevé le bouchon. L'afficheur indique la liste des répertoires présents dans le dispositif USB. L'élément <ROOT> indique le premier niveau du file system. Sélectionner le répertoire dans lequel résident les programmes à exporter au moyen des touches "SELECTION". Les touches "+" et "-" permettent respectivement d'entrer et de sortir du répertoire sélectionné. Appuyer sur la touche "OK" pour procéder à l'exportation. Un message affiche le nombre de programmes correctement copiés de la mémoire du four au dispositif USB. Enlever le dispositif USB et repositionner le bouchon enlevé précédemment.

REMARQUE: le message <NO DIRECTORY> indique que le dispositif USB est absent ou qu'il n'a pas été correctement introduit dans la fente.

3.4 MISE EN MARCHÉ DE LA CHAMBRE DE CUISSON AVEC LE DISPOSITIF VAPEUR

Cette fonction permet l'introduction de vapeur à l'intérieur de la chambre de cuisson, selon une quantité "calibrée".

Pour activer cette fonction, appuyer sur la touche "MENU", sélectionner l'élément VAPORISATION avec les touches "SELECTION" (↑ et ↓) et appuyer sur "OK" pour accéder au sous-menu.

En faisant défiler la liste sur l'afficheur au moyen des touches "SELECTION", on peut sélectionner les éléments suivants :

- "Activer/Désactiver" : allume/éteint la chaudière destinée à la production de vapeur

- "Introduction vapeur" : introduit de la vapeur à l'intérieur de la chambre de cuisson

- "Durée Vapeur" : fixe la quantité de vapeur mesurée d'après la durée d'ouverture de l'électrovanne.

Faire défiler la liste avec les touches "SELECTION" jusqu'à l'élément souhaité et confirmer avec la touche "OK".

Pour l'élément "Durée vapeur", modifier le paramètre avec les touches "+" et "-" puis confirmer avec la touche "OK". Pour revenir aux pages-écrans précédentes sans enregistrer, appuyer une ou plusieurs fois sur la touche "RETOUR".

Après l'activation, l'écran principal affiche une icône indiquant que la fonction "vapeur" a été activée (fig. 33). L'icône vapeur clignotante indique que la chaudière est en cours de réchauffage. L'icône vapeur fixe indique que la chaudière a atteint la température d'exercice et que la vapeur est donc prête à être introduite. Au cours de la phase d'introduction, l'icône blanche devient bleu clair pendant un temps égal à la "Durée Vapeur" sélectionnée.

Pour la fonction "Vapeur", aucune touche ne permet un accès direct. Dans les cas d'utilisation fréquente de vapeur, nous vous suggérons d'assigner cette fonction à la touche "HOTKEY" (voir paragraphe 3.5.3.). Ainsi, la touche est associée à des fonctions qui permettent la gestion directe de la chaudière sans accéder au menu dédié :

- pression individuelle : introduit de la vapeur à l'intérieur de la chambre de cuisson (raccourci de la fonction "Introduction vapeur")

- pression prolongée : allume/éteint la chaudière de production de vapeur (raccourci de la fonction "Activer"/"Désactiver")

REMARQUE: On ne pourra pas introduire de vapeur si la chaudière n'a pas été préparée et/ou si la température appropriée pour la production de vapeur n'est pas atteinte.

Si l'on utilise des programmes qui contiennent au moins une vaporisation, la chaudière démarre automatiquement. Actionner la Minuterie 1 (T1) pour activer l'introduction de vapeur aux moments programmés. Pour l'utilisation de la Minuterie 1, voir le paragraphe 3.2.2, "MINUTERIE DE CUISSON". Pour la création de programmes prévoyant des vaporisations, voir le paragraphe 3.3.

Quoi qu'il en soit, le STOP du four désactive également le réchauffage du dispositif vapeur.

3.4.1 EVACUATION DES VAPEURS

L'évacuation des vapeurs qui se forment à l'intérieur de la chambre de cuisson s'effectue en actionnant le pommeau situé sur le montant gauche avant du four (fig.23).

Lorsque le pommeau est tiré vers l'extérieur, le tube d'évacuation est ouvert, et lorsque le pommeau est poussé vers le four, il est fermé.

3.5 FONCTIONS COMPLEMENTAIRES DE LA CHAMBRE DE CUISSON

L'appareil présente des sélections complémentaires auxquelles on accède à partir du menu principal. Pour accéder à ces fonctions, appuyer sur la touche "MENU" puis faire défiler la liste des éléments au moyen des touches "SELECTION" jusqu'à l'élément souhaité. Appuyer sur "OK" pour accéder au sous-menu.

3.5.1 ECLAIRAGE

Permet l'allumage et l'extinction de l'éclairage à l'intérieur de la chambre de cuisson. Sélectionner cet élément du menu pour gérer l'éclairage manuellement. L'état de l'éclairage est représenté graphiquement sur l'afficheur par un symbole de coche à droite de l'élément de menu. La présence du symbole indique que l'éclairage est allumé.

3.5.2 NETTOYAGE

ATTENTION! Avant d'effectuer le programme "Nettoyage", il est conseillé d'enlever soigneusement les résidus de cuisson sur la surface en verre.

La fonction "Nettoyage du four" permet d'éliminer les résidus de cuisson présents sur les parois internes de la chambre du four, par réduction pyrolytique (pyrolyse). Lorsque cette fonction est sélectionnée, un programme réglé sur haute température s'active pendant un intervalle de temps fixé à l'usine par le Fabricant. Lorsque le programme est terminé et que le four est à la température ambiante, il suffit d'enlever les résidus carbonisés à l'aide d'une brosse.

Activer le programme "Nettoyage" en sélectionnant l'élément NETTOYAGE au moyen des touches "SELECTION" et appuyer sur la touche "OK" de confirmation. L'afficheur présente une icône représentative ainsi que le message "Programme de Nettoyage en cours...". L'éclairage de la chambre s'allume et s'éteint automatiquement.

Au terme du programme, le four passe à l'état de STOP en mettant les résistances hors tension et en émettant une signalisation sonore signalant la fin du programme de nettoyage à l'opérateur. L'afficheur indique le message "Programme Nettoyage terminé". Appuyer sur "OK" pour quitter et procéder à la mise hors tension de l'équipement comme on l'indique au paragraphe 3.9.

Pour interrompre le programme de Nettoyage à l'avance, appuyez sur la touche "RETOUR".

Pour retarder l'exécution du programme de nettoyage, programmer la MINUTERIE DE MISE EN MARCHE comme suit :

- Programmer un "OFF" du four à l'heure et au jour de la semaine souhaités pour le nettoyage ;
- mettre l'indicateur "Nettoyage" en position ON pour le jour de la semaine sélectionné

Pour plus de détails, se reporter au point 3.5.4.

REMARQUE: La vanne d'évacuation des vapeurs durant le programme de nettoyage doit être fermée manuellement jusqu'à la fin du programme. Ensuite, on conseille de la rouvrir pour permettre l'évacuation des vapeurs.

REMARQUE : L'utilisation quotidienne du programme de nettoyage a un impact significatif sur la consommation d'électricité, il est donc conseillé de l'effectuer une fois par semaine ou uniquement lorsque cela est strictement nécessaire.

3.5.3 HOTKEY

La fonction "Hotkey" (touche "étoile") est une touche personnalisable donnant un accès direct à une fonction spécifique au choix de l'utilisateur.

Accéder au menu "Hotkey" pour afficher la sélection actuelle représentée par l'élément en évidence. Pour attribuer à la touche "Hotkey" une autre fonction, déplacer le marquage au moyen des touches "SELECTION" jusqu'à l'élément souhaité et appuyer sur la touche "OK" de confirmation.

Au besoin, appuyer sur la touche "RETOUR" pour revenir à la page principale.

Une pression sur la touche "Hotkey" active directement la fonction sélectionnée.

3.5.4 MINUTERIE ALLUMAGE

Cette fonction permet de déterminer l'allumage temporisé du four en sélectionnant jusqu'à deux horaires différents d'allumage et d'extinction pour chaque jour de la semaine (fig. 21).

En faisant défiler la liste sur l'afficheur au moyen des touches "SELECTION", on peut sélectionner les éléments suivants:

- "Activer/Désactiver": active/désactive la minuterie allumages

- "Sélections": gestion des horaires d'allumage/extinction programmés
Faire défiler la liste avec les touches "SELECTION" jusqu'à l'élément "Activer" et confirmer avec la touche "OK" pour activer cette fonction. En l'absence d'horaires d'allumage/extinction, se rendre à la page "Sélections" pour introduire au moins un temps d'allumage/extinction.. Positionner le curseur au moyen des touches "SELECTION" sur le champ de l'horaire relatif au jour de la semaine qu'on souhaite programmer. Les jours de la semaine sont disposés sur 4 pages. Les horaires d'allumage sont représentés graphiquement par le mot "ON", et les horaires d'extinction par "OFF". En outre, pour chaque jour de la semaine prévoyant une extension, on peut programmer le démarrage automatique du programme de nettoyage. Les temps sont représentés graphiquement dans le format HH:MM. Le symbole //:// indique que l'allumage/extinction est désactivé.

Utiliser les touches "+" et "-" pour augmenter/diminuer le champ sélectionné. Dans le champ HH, sélectionner le symbole "/" pour désactiver la minuterie en question. Dans le champ NETTOYAGE, sélectionner ON pour lancer le programme de nettoyage après l'extinction programmée.

Au terme de la sélection, confirmer avec la touche "OK". Appuyer sur "RETOUR" pour revenir à la page-écran précédente sans confirmer les modifications.

Quand la minuterie d'allumage est active sur la barre supérieure, l'icône "Minuterie Allumage" est présente (fig.17 rep. I) tandis que la barre d'état indique, lorsque le four est en état de STOP, différents messages dont le prochain allumage dans le format "ON jj hh:mm". En phase d'extinction, la barre d'état indique "OFF jj hh:mm".

Il suffit qu'un seul "ON" soit coché dans le tableau des sélections pour activer la fonction: le four s'allume au premier "on" chronologiquement actif qu'il rencontre à partir du moment de l'activation.

REMARQUE: Une sélection "On" ne prévoyant pas une sélection "Off" reste active : le four s'allume automatiquement à l'heure programmée mais il faudra l'éteindre manuellement. De même, une sélection "Off" ne prévoyant aucune sélection "On" antécédente reste active : le four s'éteint automatiquement à l'heure programmée si auparavant il avait été allumé manuellement.

Lorsque l'heure d'allumage (ou d'extinction) est atteinte, un signal sonore intermittent associé au clignotement de l'icône d'état de la minuterie signale l'allumage (ou l'extinction) imminent. Cet allumage (ou extinction) peut être interrompu avec la touche STOP (ou avec la touche START).

ATTENTION! L'alarme sonore sert à signaler que l'appareil va se mettre en fonction ; par conséquent, quiconque se trouverait dans son rayon d'action pour n'importe quelle raison devra se déplacer à une distance de sécurité ou couper l'alimentation électrique ; toutes les personnes qui à n'importe quel titre pourraient se trouver à proximité de l'appareil doivent être informées de cette fonction et du risque correspondant afin de sauvegarder l'intégrité physique des personnes.

Lorsque le four entre en fonction (ou qu'il s'est éteint) à l'horaire prédéfini par la minuterie, la fonction "Minuterie" reste opérationnelle. Par conséquent, si aucune modification n'est effectuée, une semaine après et à la même heure, le four s'allumera (ou s'éteindra).

REMARQUE: Si l'opérateur force l'allumage du four quand la minuterie est activée avant que l'horaire programmé ne soit atteint, le four s'allume normalement ; quand l'horaire d'allumage programmé sur la minuterie est atteint, tout procède normalement (le four est déjà allumé donc aucune signalisation sonore n'est fournie) ; la même chose se produit si, à l'horaire préétabli pour l'extinction le four est déjà éteint.

REMARQUE: Si une coupure d'électricité se vérifie quand la minuterie est insérée (Black-out) aucun paramètre n'est modifié ; l'important est que l'électricité soit rétablie avant l'heure fixée pour l'allumage.

REMARQUE: L'unité de commande, alimenté par four en mode STOP, est équipé d'une horloge interne après qui éteint automatiquement l'écran. Appuyez sur n'importe quel bouton réveille le contrôleur. Avec le commutateur générale en position "1" et l'affichage est hors de s'assurer que l'appareil n'entre pas dans cet état avant d'éteindre le disjoncteur. Allumez l'appareil en appuyant sur n'importe quelle touche, puis procéder comme au paragraphe 3.9.

3.5.5 SELECTION DATE/HEURE

Sélectionnez un élément dans la liste avec les touches "SELECTION":
- "Sélections": gestion des data/heure. Utiliser les touches "+" et "-" pour augmenter/diminuer le champ sélectionné.

- "Fuseau Horaire": procédez au réglage du fuseau horaire au format GMT (par exemple GMT 00 Londres, GMT +01 Rome, etc.). Appuyer sur "OK" pour confirmer la modification. Appuyer sur "RETOUR" pour revenir à la page-écran précédente sans confirmer les modifications.
Le format de représentation de l'heure est HH:MM. Le format de représentation de la date est JJ/MM/AA.

3.5.6. SÉLECTION DE LA LANGUE

Pour sélectionner la langue, faire défiler la liste avec les touches "SELECTION" jusqu'à l'élément souhaité et confirmer avec la touche "OK". Appuyer sur "RETOUR" pour revenir à la page-écran précédente sans confirmer les modifications.

3.5.7 SELECTION °C/°F

Le four prévoit la possibilité de sélectionner/ afficher la température en degrés centigrades (°C) ou en degrés Fahrenheit (°F). La sélection actuelle est affichée sur la page principale à droite de la température mesurée avec le symbole opportun.
Pour modifier la sélection actuelle, faire défiler la liste avec les touches "SELECTION" jusqu'à l'élément souhaité et confirmer avec la touche "OK". Appuyer sur "RETOUR" pour revenir à la page-écran précédente sans confirmer les modifications.

3.5.8 ASSISTANCE

Ce menu contient des informations relatives au four nécessaires en phase de demande d'Assistance.

En faisant défiler la liste sur l'afficheur au moyen des touches "SELECTION", on peut sélectionner les éléments suivants :

- "Info" : affiche des informations relatives au Service, à la version du logiciel installée et à la configuration du four.

- "Update software" : lance la procédure pour la mise à jour du logiciel.

ATTENTION! Procédure exclusivement réservée au personnel formé et autorisé du Fabricant. L'opération peut compromettre le fonctionnement correct de l'équipement.

- "Reset" : lance la procédure de rétablissement partiel des sélections nominales (les éventuels Programmes présents sont éliminés)

ATTENTION ! Procédure réservée au personnel formé et autorisé par le fabricant. L'opération peut compromettre le fonctionnement correct de l'équipement.

- "Default usine" : lance la procédure générale par défaut des sélections nominales (les éventuels Programmes présents sont maintenus en mémoire)

ATTENTION! Procédure exclusivement réservée au personnel formé et autorisé du Fabricant. L'opération peut compromettre le fonctionnement correct de l'équipement.

- "Aligner" : lance une procédure d'alignement vertical de la représentation graphique. Agir sur les touches "SELECTIONNER" pour déplacer la représentation graphique correspondante.

- "Alarmes" : affiche d'éventuelles erreurs en cours. La touche "SELECTIONNER SUR" permet de faire défiler la liste des alarmes présentes. En l'absence d'alarmes en cours, l'état de l'équipement est identifié sur la barre d'état par l'icône correspondante (fig.17 rep.N)

- "Logfile": procédure d'enregistrement des données de cuisson, réservée aux centres d'Assistance.

- "Delta Power": fonction qui permet d'augmenter / diminuer la puissance dans la zone de la porte du four sans modifier les réglages de puissance sélectionnés par l'utilisateur. Utiliser cette fonction pour équilibrer au mieux le réglage du four dans la zone antérieure et dans la zone postérieure. Régler la correction (exprimée en pour cent) de la voûte et de la sole au moyen des touches dédiées : des valeurs positives augmentent la puissance, des valeurs négatives la diminuent. Les corrections sélectionnées sont appliquées aux pourcentages de puissance utilisés dans la modalité SMART BAKING.

- "Sensitivity": fonction qui permet le réglage électronique du niveau de sensibilité du four aux variations de température. Trois sélections sont possibles (de la moins sensible à la plus sensible): "Low", "Default" (sélection nominale) et "High".

- "Slit Booster": fonction qui permet de sélectionner les zones dans lesquelles la fonction Power Booster doit distribuer une puissance supplémentaire. Les sélections suivantes sont possibles: "Voûte & Sole" (sélection nominale), "Voûte Uniquement" et "Sole Uniquement". Sélectionner le réglage souhaité en fonction du type de travail effectué.

- "Estimation énergétique" : écran récapitulatif des consommations estimées :

- o Puissance instantanée, Puissance moyenne, Puissance moyenne maximale (appuyer sur la touche correspondante pour faire défiler les paramètres)
- o Compteur d'énergie partielle (appuyez sur la touche Corbeille pour remettre à zéro le compteur d'énergie partielle)
- o Compteur d'énergie totale

REMARQUE : Les compteurs représentent une estimation de la consommation et se réfèrent à des valeurs de puissance nominale. La consommation réelle dépend de l'alimentation électrique, elle peut donc différer de la consommation estimée !

- "Wi-fi": utilisez ce menu pour connecter le four au réseau WiFi disponible:

- o "Activer/Désactiver": pour analyser les réseaux disponibles et se connecter / déconnecter
- o "Info": écran récapitulatif des paramètres réseau (si connecté)
- o "Rechercher autre WiFi": pour basculer vers un autre réseau WiFi (si connecté).

Confirmer l'élément sélectionné avec la touche "OK" et suivez les instructions à l'écran. Appuyer sur "RETOUR" pour revenir à la page-écran précédente sans confirmer les modifications.

3.5.9 MULTITIMER

L'affichage "Multitimer" permet la gestion de 6 "Temporisateurs de cuisson" indépendants. En activant cette fonction on ouvre une page écran dédiée qui associe à chaque touche neutre la gestion du temporisateur correspondant (fig.22A). Pour le fonctionnement et la gestion des temporisateurs, voir "TEMPORISATEUR DE CUISSON" au par. 3.2.2. Appuyer sur les touches "TEMPORISATEUR 1" ou "TEMPORISATEUR 2" (fig. 22A) pour passer à la page-écran des paramètres de cuisson et régler la température / puissances. Appuyer de nouveau sur une des deux touches pour revenir à la page-écran de gestion des temporisateurs.

Si un temporisateur de cuisson d'exécution arrive à échéance, la page-écran des temporisateurs s'ouvre pour permettre à l'utilisateur de visualiser le temporisateur échu indiqué par un clignotement.

Pour modifier les sélections relatives aux 6 temporisateurs de cuisson, appuyer sur la touche "MENU", sélectionner la rubrique TEMPORISATEUR CUISSON avec les touches "SÉLECTION" et appuyer sur "OK" pour accéder au sous-menu, puis sélectionner "Sélections" pour modifier les temps sélectionnés (fig.19a). En modalité MULTITIMER les sélections des 6 temporisateurs occupent trois page-écran distinctes (groupement de deux temporisateurs par page-écran).

3.5.10 MÉTRONOME

L'affichage "Métronome" consiste en l'exécution synchronisée de 6 minuteriers représentées dans l'affichage par 6 barres vides qui se remplissent au fur et à mesure que le temps s'écoule et se colorent au fur et à mesure que le compte à rebours s'approche de zéro. Un signal sonore retentit à la fin du décompte de chaque minuterie. Toutes les minuteriers sont réglées sur TIMER 1. Sur la base de ce réglage, un algorithme calcule en automatique le décalage temporel entre une minuterie et la suivante, de façon à ce que durant l'exécution du programme, le temps d'attente entre la fin d'une minuterie et la suivante soit équivalent.

Cette fonction permet à l'utilisateur d'avoir :

- une correspondance visuelle entre afficheur et zones de cuisson
- un outil permettant de synchroniser le travail d'enfournement/défournement très utile pour les productions intensives (ex : bases précuites, etc.)

Avec le four en mode START, activer les minuteriers en pressant les touches "TIMER 1" ou "TIMER 2" (fig. 15 part. 5) pour accéder à l'affichage du métronome. Avec les minuteriers actives, presser les touches "TIMER 1" ou "TIMER 2" pour passer à l'afficheur des paramètres de cuisson et régler températures/puissances. Appuyer à nouveau sur l'une des deux touches pour revenir à l'afficheur de la minuterie. Appuyer sur la touche STOP pour terminer l'exécution de la minuterie.

3.5.11 CELLULE "STARBAKE" (en option)

La cellule "Starbake" est la cellule de lévitation à commande électronique. La cellule est généralement programmée via le tableau de commande de la chambre de cuisson située au-dessus de la cellule de lévitation. S'il n'y a pas de cellule de lévitation "Starbake", mais une cellule électromécanique, voire aucune cellule, l'afficheur signale par un message que celle-ci n'est pas disponible. Si elle est présente, les options suivantes sont disponibles :

- "Activer/Désactiver" : active la cellule de lévitation à la température réglée ou éteint les résistances. L'afficheur indique la température mesurée dans la cellule, suivie de la température de consigne.

- "Réglages" : permet d'accéder à l'afficheur du régulateur de température.

Se reporter aux points 3.8 et 3.9 pour plus d'informations.

REMARQUE : La cellule de lévitation "Starbake" peut également fonctionner avec la chambre de cuisson qui la commande éteinte, en utilisant les réglages vus précédemment.

3.6 AFFICHAGE DES ALARMES

En cas d'anomalie, deux types différents d'alarmes sont susceptibles de s'afficher sur l'écran.

- 1) Alarme Température maximale
 - 2) Alarme Anomalie Thermocouple (cette alarme indique le thermocouple concerné parmi les quatre à disposition).
 - 3) Alarme Erreur Communication
 - 4) Alarme Surchauffe Tableau Électrique
 - 5) Alarme surintensité de courant (uniquement dans FOURCE)
- Quand l'une de ces alarmes se déclenche, l'unité centrale électronique affiche le type d'alarme qui s'est vérifié et arrête les résistances.

La signalisation sonore et visuelle persiste tant qu'on n'appuie pas sur la touche "OK", et l'icône présente sur la barre supérieure ne disparaît pas tant que l'anomalie n'est pas résolue. En cas d'anomalie en cours, il est toujours possible d'afficher le type d'anomalie en accédant à l'élément ALARMES à partir du menu ASSISTANCE (voir 3.5.8).

ATTENTION! En cas de mauvais fonctionnement ou de pannes de l'appareil, appuyer sur "OK", exécuter la procédure décrite au paragraphe 3.9.

Faire refroidir l'appareil, interpellé l'assistance technique qui devra éliminer la cause de l'avarie et contrôler qu'aucun composant de l'appareil ne soit abîmé.

3.7 MISE EN FONCTION DE LA HOTTE ASPIRANTE

La hotte aspirante (si elle est prévue) est fournie avec un puissant moteur d'aspiration des vapeurs de cuisson.

L'interrupteur général d'actionnement de l'aspirateur est situé du côté avant droit de la hotte (fig. 1 rep. C).

- a) Actionner l'interrupteur pour activer l'aspiration.
- b) Pour éteindre l'aspirateur, tourner l'interrupteur sur zéro.

ATTENTION! Avant d'effectuer toute opération, couper l'alimentation électrique en éteignant les interrupteurs installés à l'extérieur et attendre que l'appareil atteigne la température ambiante. Utiliser toujours des équipements de protection appropriés (gants, lunettes...). Toutes les opérations doivent être exécutées par un personnel qualifié et à l'aide d'équipements appropriés pour la prévention des accidents.

3.8 MISE EN FONCTION DE L'ÉTUVE

Sur le montant droit avant de l'étuve est fixé un pupitre de commandes d'après la figure 24

1. DEL lumineuse de l'étuve on/off
2. Thermostat d'allumage et de régulation (si présent).

a) Allumer l'étuve en tournant le thermostat (fig. 24 rep.2), on allume le voyant (fig. 24 rep.1) et l'éclairage ou se référer au point 3.5.11 pour cellule "Starbake".

b) Programmer la température désirée jusqu'à un maximum de 65°C(150°F).

c) Pour éteindre l'étuve, mettre le thermostat (fig. 24 rep.2) sur zéro ou se référer au point 3.5.11 pour cellule "Starbake".

ATTENTION! Eviter le contact avec les résistances: elles peuvent causer des brûlures.

3.9 MISE EN FONCTION DE L'ÉTUVE AVEC HUMIDIFICATEUR

Sur le montant droit avant de l'étuve est situé un pupitre de commandes comme la figure 19 le montre.

1. Led lumineuse de l'étuve on/off.
 2. Thermostat d'allumage et de régulation .
 3. Interrupteur ON/OFF de l'humidificateur.
- a) Allumer l'étuve en tournant le thermostat (fig.25 détail 2) ; la led s'allume (fig.25 détail 1) et l'éclairage.
- b) Programmer la température désirée jusqu'à un maximum de 65°C (150°F).
- c) Ajouter de l'eau dans la cuve de l'humidificateur à l'intérieur de l'étuve. L'eau doit atteindre un niveau de 2-3 cm au-dessus du niveau de la résistance.

REMARQUE: Se souvenir de remplir la cuve de l'humidificateur pour obtenir l'humidité, si possible avec de l'eau décalcifiée.

d) Appuyer sur l'interrupteur (fig.25 détail 3) afin d'activer la résistance de l'humidificateur.

e) Une fois la quantité d'humidité désirée à l'intérieur de l'étuve, éteindre l'interrupteur (fig.25 détail 3). Si plus d'humidité était désirée, réactiver le même interrupteur.

f) Pour éteindre les résistances de l'étuve, mettre le thermostat (fig.25 détail 2) à zéro.

ATTENTION! Eviter le contact avec les résistances: elles peuvent causer des brûlures.

3.10 ARRÊT

Suivre les étapes suivantes pour mettre l'équipement hors tension :

- a) maintenir la touche STOP enfoncée pendant quelques secondes. L'afficheur illustre une page pour la mise hors tension. Attendre que l'afficheur s'éteigne.
- b) Désactiver les interrupteurs généraux de la chambre (fig. 1 rep. A), de la cellule (fig. 24 rep. 2) et de la hotte aspirante (fig. 1 rep. C).

ATTENTION! La mise hors tension de l'unité centrale électronique doit être effectuée tel qu'on le décrit au point a) sous peine de l'endommager irréversiblement.

Déconnecter l'alimentation électrique en éteignant les interrupteurs généraux à l'extérieur du four.

Lors de l'allumage successif l'écran se présentera dans le même état où il a été laissé lors de l'extinction précédente.

4 ENTRETIEN ORDINAIRE

4.1 OPERATIONS PRELIMINAIRES DE SECURITE

ATTENTION! Avant d'effectuer toute opération d'entretien, coupez l'alimentation électrique en arrêtant les interrupteurs installés à l'extérieur du four et/ou de la cellule de levage et attendre que l'appareil atteigne la température ambiante. Utiliser toujours les dispositifs de protection opportuns (gants, lunettes...)

Toutes les mesures ci-dessous ont été conçues pour garantir la conservation du four et le non-respect de ces mesures pourrait endommager gravement la machine et en annuler la garantie.

4.2 NETTOYAGE ORDINAIRE

Les opérations au point 4.1 ayant été exécutées, procéder au nettoyage ordinaire comme suit.

Chaque jour à la fin du travail, quand l'appareil est refroidi, enlever soigneusement les éventuels résidus résultant de la cuisson à l'aide d'un chiffon ou d'une éponge humectés, éventuellement avec de l'eau savonneuse et ensuite rincer et essuyer, en nettoyant les parties satinées en suivant le sens du satinage.

REMARQUE : dans la version "ICON", il est recommandé de nettoyer les surfaces avec un détergent neutre normal et de l'eau tiède, à l'aide d'un chiffon en coton ou en microfibre, puis de rincer et essuyer.

Exécuter un nettoyage approprié de tous les composants accessibles.

ATTENTION! Chaque jour éliminer soigneusement les éventuelles graisses qui auraient débordé en phase de cuisson car elles pourraient causer de possibles combustions et déflagrations.

ATTENTION! Ne lavez pas l'équipement avec des jets d'eau ou des nettoyeurs à vapeur. Eviter que l'eau ou les éventuels produits utilisés entrent en contact avec les parties électriques.

Il est interdit d'utiliser pour le nettoyage des détergents nuisibles à la santé.

REMARQUE: Ne pas nettoyer les verres trempés des portes quand ils sont encore chauds.

Ne pas utiliser de solvants, produits de lessive contenant des substances agressives (chlorées, acides, corrosives, abrasives, etc...) ou des outils pouvant abîmer les surfaces ; avant de mettre en marche s'assurer de ne pas avoir laissé dans l'appareil les produits ou les outils utilisés pour le nettoyage.

4.3 PÉRIODES D'INACTIVITÉ

Si l'appareil n'est pas utilisé pendant des périodes de temps prolongées :

- débrancher l'alimentation électrique.
- couvrir l'appareil pour le protéger de la poussière.
- aérer régulièrement les locaux.
- nettoyer l'appareil avant de le réutiliser.

Avant la mise en fonction après une période de non utilisation répéter la procédure prévue au point 3.2.1.

ATTENTION

LES INSTRUCTIONS SUIVANTES RELATIVES A L'“ENTRETIEN EXTRAORDINAIRE” SONT STRICTEMENT RESERVEES AU PERSONNEL TECHNIQUE SPECIALISE MUNI D'UNE LICENCE SPECIFIQUE, RECONNU ET AGREE PAR LE FABRICANT.

5 ENTRETIEN EXTRAORDINAIRE

5.1 OPERATIONS PRELIMINAIRES DE SECURITE

ATTENTION! Toutes les opérations d'entretien et de réparation doivent être effectuées en adoptant des équipements appropriés à la prévention des accidents et par un personnel qualifié, reconnu et agréé par le fabricant.

Avant d'effectuer toute opération d'entretien, couper l'alimentation électrique en fermant les interrupteurs installés à l'extérieur du four et/ou de l'étuve après d'avoir déconnecté les câbles d'alimentation. Toutes les précautions sont déterminées pour la bonne conservation du four et leur manque d'observation pourrait causer de graves dommages qui ne seraient pas compris dans la garantie.

ATTENTION! Quelques-unes des opérations ci-après illustrées exigent la présence de deux personnes au moins.

5.2 NETTOYAGE GENERAL

Les opérations au point 5.1 ayant été exécutées, procéder au nettoyage ordinaire comme suit:

Procéder régulièrement au nettoyage de l'appareil. Quand l'appareil est refroidi, enlever soigneusement tous les résidus résultant de la cuisson de tous les composants à l'intérieur et à l'extérieur à l'aide d'un chiffon ou d'une éponge humectés, éventuellement avec de l'eau savonneuse et ensuite rincer et essuyer, en nettoyant les parties satinées en suivant le sens du satinage.

REMARQUE : dans la version "ICON", il est recommandé de nettoyer les surfaces avec un détergent neutre normal et de l'eau tiède, à l'aide d'un chiffon en coton ou en microfibre, puis de rincer et essuyer.

ATTENTION! Eliminer régulièrement et soigneusement les éventuelles graisses qui auraient débordé en phase de cuisson car elles pourraient causer de possibles combustions et déflagrations.

ATTENTION! Suivant l'utilisation de l'équipement, une fois par mois ou lorsqu'on le juge opportun, démonter régulièrement les plaques d'après les indications fournies au paragraphe 5.3.7 et éliminer tous les résidus de cuisson présents sous les plaques.

ATTENTION! Ne lavez pas l'équipement avec des jets d'eau ou des nettoyeurs à vapeur. Eviter que l'eau ou les éventuels produits utilisés entrent en contact avec les parties électriques. Il est interdit d'utiliser pour le nettoyage des détergents nuisibles à la santé.

REMARQUE: Ne pas nettoyer les verres trempés des portes quand ils sont encore chauds.

Ne pas utiliser de solvants, de produits de lessive contenant des substances agressives (chlorées, acides, corrosives, abrasives, etc...) ou des outils pouvant abîmer les superficies; avant de mettre en marche s'assurer de ne pas avoir laissé à l'intérieur de l'appareil les produits ou les outils utilisés pour le nettoyage.

ATTENTION! En présence d'une cellule avec un humidificateur, nettoyer périodiquement le bac en procédant comme suit :

- démonter le carter de protection de la résistance situé en dessous du bac ;
- dévisser les dispositifs de fixation du bac et de la protection ;
- démonter le carter de protection ;
- démonter le bac en actionnant légèrement la résistance ;
- Après le nettoyage, effectuer les opérations dans l'ordre inverse pour le remontage.

5.3 SUBSTITUTION DE PARTIES DE LA CHAMBRE DE CUISSON

5.3.1 SUBSTITUTION DE LA LAMPE D'ECLAIRAGE

Les opérations du point 5.1 exécutées, la lampe d'éclairage de la chambre de cuisson se change à l'intérieur de la chambre de cuisson, en exécutant les opérations suivantes:

- avec un tournevis retirer le couvercle détail 43 Tav. A (encastrement montée) et remplacer l'ampoule et/ou le couvercle;
- réassembler encastrement le couvercle.

5.3.2 REMPLACEMENT DU CARTE ELECTRONIQUE AVEC LCD

Une fois les opérations du point 5.1 exécutées, pour le changement du carte électronique avec LCD, procéder comme suit:

- enlever le panneau latéral droit (détail 6 tab. A) en dévissant les quatre vis de fixation;
- enlever le carter de couverture en dévissant les vis de fixation;
- desserrer les écrous des mâchoires supérieure et inférieure qui serrent la card LCD;
- séparer les connecteurs de la carte électronique avec LCD ;
- remplacer la carte électronique avec LCD (détail 9 tab.A);
- exécuter les opérations inverses pour le remonter, en veillant de relier les connecteurs selon la juste polarité.

5.3.3 REMPLACEMENT DU THERMOCOUPLE

Une fois les opérations du 5.1 exécutées, pour le remplacement du thermocouple, procéder comme suit :

- enlever le panneau latéral droit (détail 6 tab. A) en dévissant les quatre vis de fixation;
- dévisser l'écrou de fixation du thermocouple;
- séparer les deux câbles d'alimentation du thermocouple;
- remplacer le thermocouple (détail 8 tab. A);
- exécuter les opérations inverses pour le remonter, en faisant attention de relier les connecteurs selon la juste polarité.

5.3.4 REMPLACEMENT DU TRANSFORMATEUR / CARTE ELECTRONIQUE / CONTACTEUR

Les opérations du point 5.1 exécutées, pour remplacer le transformateur / carte électronique / contacteur, procéder comme suit:

- enlever le panneau arrière (détail 45 tab.A) en dévissant les quatre vis de fixation;
- séparer électriquement le transformateur / carte électronique / contacteur;
- remplacer le transformateur (détail 26 tab.A) / carte électronique (détail 27 tab.A)/ contacteur (détail 34 tab.A);
- Exécuter les opérations inverses pour le remonter l'ensemble.

5.3.5 REMPLACEMENT DU VERRE TREMPÉ

5.3.5.1 PORTE ABATTANTE

Les opérations du point 5.1 exécutées, pour le remplacement du verre trempé, procéder comme suit:

- à porte ouverte, enlever les vis de fixation (côté intérieur de la chambre);
- enlever le panneau intérieur;
- enlever le joint intérieur;
- remplacer le verre trempé;
- remplacer les joints intérieur et extérieur;
- exécuter les opérations inverses pour remonter l'ensemble.

5.3.5.2 PORTE "REVERSO" (ouverture du four par rotation à 90° du bas vers le haut avec pivots de rotation positionnés en haut)

Après avoir effectué les opérations décrites au point 5.1, procéder comme suit pour remplacer le verre trempé :

- ouvrir la porte, dévisser les deux vis de maintien près des pivots latéraux cachés par le joint de butée de la porte ;
- Retirer le panneau latéral gauche pour accéder au mécanisme ;
- Décrocher le ressort ;
- Dévisser la vis de blocage du levier sur le pivot de la porte ;
- Retirer l'anneau clipsable ;

- Retirer le levier ;
- Retirer le panneau latéral droit pour accéder au mécanisme ;
- Desserrer la vis de blocage du pivot et le ressort, suffisamment pour permettre d'enlever la porte.
- Dégager la porte d'abord vers la droite, puis vers la gauche ;
- Déposez-la à l'envers sur une surface plane ;
- Enlever le panneau intérieur en dévissant les vis de maintien ;
- Retirer le joint interne ;
- Remplacer le verre trempé ;
- Remplacer ou replacer les joints et l'isolant internes et externes dans leur position d'origine ;
- Effectuer les opérations inverses pour le remontage ;

ATTENTION ! Avant de repositionner le panneau latéral droit à l'aide d'une clé à compas, recharger le ressort jusqu'à ce que la tension de la porte en ouverture/fermeture soit satisfaisante.

5.3.6 REMPLACEMENT DU RESSORT DE LA POIGNEE

Les opérations du point 5.1 exécutées, pour le remplacement du ressort à poignée, procéder comme suit :

- enlever le panneau latéral de gauche (détail 5 tab. A) en dévissant les quatre vis de fixation ;
- séparer le ressort (détail 21 tab. A) en dévissant les deux écrous de fixation ;
- remplacer le ressort, en graduant la tension de ce ressort grâce aux deux écrous ;
- exécuter les opérations inverses pour remonter le panneau.

5.3.7 SUBSTITUTION DU PLAN REFRACTAIRE OU SOLE DE CUISSON EN TÔLE BOISSÉE

Une fois les opérations du point 5.1 exécutées, pour remplacer le plan, procéder comme suit :

- Ouvrir la porte avant.
- Soulever le plan (détail 4 ou 39 tab.A) en exerçant une pression avec un tournevis.
- Remplacer le plan.

5.3.8 SUBSTITUTION DU THERMOSTAT DE SECURITE

ATTENTION! Vérifier périodiquement la fonctionnalité du thermostat de sécurité.

Les opérations du point 5.1 exécutées, pour remplacer le thermostat de sécurité, procéder comme suit :

- enlever le panneau latéral droit (détail 6 tab. A) en dévissant les quatre vis de fixation ;
- séparer les faston du thermostat ;
- enlever le panneau latéral droit en dévissant les quatre vis de fixation ;
- enlever le capteur du thermostat, placé à l'intérieur de la laine de verre isolante, en enlevant avec une lame la partie de laine de verre en question ;
- remplacer le thermostat (détail 28 tab. A) avec le capteur relatif et la partie de laine de verre usée si nécessaire ;
- exécuter les opérations inverses pour remonter l'ensemble.

5.3.9 REMPLACEMENT DES RÉSISTANCES

(Seulement S100E/I – S105E/I – S120E/I – S125E/I)

Après avoir effectué les opérations indiquées au point 5.1, pour le remplacement des résistances, procéder comme suit :

- démonter le panneau latéral droit (dét. 6 tab.A) en desserrant les quatre vis de fixation ;
- débrancher les câbles d'alimentation de la résistance à remplacer ;
- enlever avec une lame la partie de laine de roche concernée ;
- desserrer les deux vis de fixation ;
- remplacer la résistance ;
- effectuer les opérations dans l'ordre inverse pour le remontage en remplaçant au besoin la partie de laine de roche éliminée précédemment.

REMARQUE: Uniquement pour le remplacement de la première résistance antérieure inférieure, il est également nécessaire de démonter les plans réfractaires (5.3.7) et d'enlever les cales d'épaisseur situés sous le plan.

5.4 REMPLACEMENT DE PARTIES DE L'ETUVE

5.4.1 REMPLACEMENT DE LA LAMPE D'ÉCLAIRAGE

Une fois les opérations du point 5.1 exécutées, la lampe d'éclairage et/ou la calotte se remplacent à l'intérieur de l'étuve, en exécutant les opérations suivantes :

- dévisser la calotte (détail 7 Tab.B) et remplacer l'ampoule (détail 4 Tab.B) et/ou la calotte ;

- revisser la calotte.

5.4.2 REMPLACEMENT DU THERMOSTAT

Une fois les opérations du point 5.1 exécutées, pour remplacer le thermostat, procéder comme suit :

- de l'intérieur, enlever le couvercle pour accéder aux composants ;
- séparer les faston du thermostat ;
- enlever la poignée (détail 2 tab. B) du thermostat ;
- dévisser les vis de fixation du thermostat ;
- enlever le capteur du thermostat placé à l'intérieur de l'étuve ;
- remplacer le thermostat (détail 3 tab. B) avec le capteur relatif ;
- exécuter les opérations inverses pour remonter l'ensemble.

5.4.3 REMPLACEMENT DU CLIQUET AIMANTE

Les opérations du point 5.1 exécutées, pour remplacer le cliquet aimanté, procéder comme suit :

- ouvrir les portes de l'étuve (tab. B) ;
- enlever l'anneau seeger d'étanchéité (tab. B) ;
- remplacer le cliquet aimanté (détail 13 tab.B).

5.4.4 REMPLACEMENT DE LA POIGNÉE DU THERMOSTAT

Une fois les opérations du point 5.1 exécutées, la poignée du thermostat et/ou l'embout correspondant se remplacent à l'extérieur de l'étuve, en exécutant les opérations suivantes :

- enlever la poignée (détail 2 tab. B) du thermostat fixée à pression ;
- remplacer la poignée.

5.4.5 REMPLACEMENT DE LA LED LUMINEUSE

Les opérations du point 5.1 exécutées, pour remplacer la led lumineuse et/ou l'interrupteur lumière, procéder comme suit :

- de l'intérieur, enlever le couvercle pour accéder aux composants ;
- séparer les faston de la led lumineuse ;
- remplacer la led lumineuse (détail 1 tab. B) ;
- exécuter les opérations inverses pour remonter l'ensemble.

5.4.6 REMPLACEMENT DES RESISTANCES

Les opérations du point 5.1 exécutées, pour remplacer les résistances, procéder de la manière suivante :

- démonter le carter de protection des résistances ;
- desserrer les deux vis de fixation des résistances ;
- séparer les fils d'alimentation des résistances ;
- enlever les résistances (détail 6 tab. B) ;
- exécuter les opérations inverses pour remonter les nouvelles.

5.5 REMPLACEMENT PARTIES DE L'ETUVE AVEC HUMIDIFICATEUR

5.5.1 REMPLACEMENT DE RESISTANCE DE LA CUVE

Les opérations du point 5.1 exécutées, pour le remplacement de la résistance de la cuve, procéder comme suit :

- dévisser les dispositifs de fixation ;
- démonter le carter de protection du bac ;
- desserrer les vis de fixation de la résistance ;
- démonter la résistance (dét.14 tab. B) ;
- débrancher les fils d'alimentation de la résistance ;
- effectuer les opérations dans l'ordre inverse pour le remontage de la nouvelle résistance.

5.5.2 REMPLACEMENT DE L'INTERRUPTEUR HUMIDIFICATEUR

Les opérations du point 5.1 exécutées, pour remplacer l'interrupteur humidificateur, procéder comme suit :

- de l'intérieur, enlever le couvercle pour accéder aux composants ;
- Séparer les faston de l'interrupteur humidificateur ;
- Remplacer l'interrupteur humidificateur (détail 16 tab. B) ;
- Exécuter les opérations inverses pour remonter l'ensemble.

5.6 DÉMANTÈLEMENT

Au moment du démantèlement de l'appareil ou des pièces de rechange, il convient de séparer les différents composants par type de matériau et les jeter en respectant des lois et normes en vigueur.



La présence d'un container poubelle à roues barré d'une croix indique que, dans l'Union Européenne, les composants électriques doivent faire l'objet d'une collecte spéciale à la fin de leur cycle de vie. Cette règle s'applique à l'appareil, mais aussi à tous les accessoires marqués de ce symbole. Ne pas jeter ces produits avec les déchets urbains non triés.

6 LISTE DES PIÈCES DE RECHANGE

Table des matières des planches

- Tab.A Ensemble chambre de cuisson
- Tab.B Ensemble étuve de fermentation
- Tab.C Ensemble vaporisateur
- Tab.D Schéma électrique chambre de cuisson
- Tab.E Schéma électrique chambre de cuisson avec FOURCE
- Tab.F Schéma électrique chambre de cuisson réfractaire S100-120
- Tab.G Schéma électrique chambre de cuisson réfractaire S105-125
- Tab.H Schéma électrique chambre de cuisson réfractaire S100-S120 avec FOURCE
- Tab.I Schéma électrique chambre de cuisson réfractaire S105-S125 avec FOURCE
- Tab.L Schéma électrique chambre de cuisson monophasique
- Tab.M Schéma électrique étuve
- Tab.N Schéma électrique étuve "Starbake"
- Tab.O Schéma électrique hotte aspiration vapeur

INSTRUCTION POUR COMMANDER LES PIÈCES DE RECHANGE

Les commandes pour les pièces de rechange doivent contenir les indications suivantes :

- Type de la machine
- Numéro de la planche
- Numéro de référence de la pièce
- Quantité demandée

ÍNDICE

01	CARACTERÍSTICAS TÉCNICAS	2
02	INSTALACIÓN	2
03	FUNCIONAMIENTO	4
04	MANTENIMIENTO ORDINARIO	11
05	MANTENIMIENTO EXTRAORDINARIO	13
06	CATÁLOGO DE LOS RECAMBIOS	15

Felicitaciones por la compra de este exclusivo equipo Made in Italy. Ha elegido el equipo que combina las mejores cualidades técnicas con la máxima facilidad de uso. Le deseamos que quede satisfecho con el producto.

Nota:

El presente manual se ha previsto para la lectura en cinco idiomas. Instrucciones originales en Italiano y traducciones de las instrucciones originales en Inglés, Francés, Alemán y Español.

Para una mejor claridad y leer este manual, que podría ser proporcionada en varias partes separadas y se puede enviar por correo poniéndose en contacto con el fabricante.

GARANTÍA

Normas y reglamentación

La garantía se limita a la pura y simple sustitución franco de fábrica de la pieza eventualmente rota o defectuosa sólo en caso de defecto del material o de fabricación. **La garantía no cubre las eventuales averías debidas al transporte efectuado por terceros, a la instalación o al mantenimiento incorrecto, a la negligencia o la falta de atención en el uso o a la manipulación por parte de terceros. También se excluyen de la garantía: los vidrios, las tapas, las lámparas, las superficies refractarias y cualquier otro componente que se desgaste debido al uso normal de la instalación y de sus equipos; la mano de obra necesaria para sustituir las eventuales piezas en garantía también queda excluida de la garantía.**

La garantía pierde inmediatamente su validez si el comprador no cumple con los pagos; tampoco es válida para los productos que hayan sido reparados, modificados o desmontados, incluso de forma parcial, sin autorización escrita. Para obtener la intervención técnica en garantía, se tiene que efectuar una solicitud escrita al concesionario de zona o a la Dirección comercial.

¡ATENCIÓN!

Esta palabra indica peligro y se utiliza siempre que la seguridad del operador esté en peligro.

NOTA:

Esta palabra indica precaución y sirve para llamar la atención sobre operaciones de vital importancia para el funcionamiento correcto y duradero del aparato.

ESTIMADO CLIENTE

Antes de usar este horno hay que leer con atención el presente manual.

Para la seguridad del operador, los dispositivos del aparato tienen que mantenerse siempre eficientes.

Este manual tiene como objetivo ilustrar el uso y el mantenimiento del aparato y es responsabilidad del operador seguirlo con esmero.

¡ATENCIÓN!

1. Este manual concierne a su seguridad.
2. Leerlo con atención antes de instalar y usar el aparato.
3. Conservar el presente manual con atención para que los diferentes operadores puedan consultarlo siempre.
4. La instalación tiene que ser efectuada por personal cualificado según las instrucciones del fabricante.
5. Este aparato sólo tiene que destinarse al uso para el cual ha sido destinado, es decir, para cocer pizzas u productos similares. Este equipo está destinado a ser utilizado para aplicaciones comerciales, por ejemplo en cocinas de restaurantes, cafeterías, hospitales y en establecimientos comerciales como panaderías, carnicerías, etc., pero no para la producción de masa continua de alimentos. Está prohibido llevar a cabo cocciones con productos que contienen alcohol. Cualquier otro uso se considera impropio.
6. El aparato se destina únicamente para un uso colectivo y tiene que ser usado sólo por profesionales cualificados y debidamente preparados para ello. El aparato no está destinado a ser utilizado por personas (niños incluidos) cuyas capacidades físicas, sensoriales o mentales, sean reducidas, o bien que no tengan la experiencia o los conocimientos adecuados.
7. Para la eventual reparación dirigirse sólo a un centro de asistencia técnica autorizado por el fabricante y solicitar el uso de recambios originales. Hay que vigilar a los niños para asegurarse de que no jueguen con el aparato.
8. La falta de respeto de las condiciones anteriores puede afectar la seguridad del aparato.
9. Desactivar el aparato en caso de avería o funcionamiento incorrecto y no efectuar ningún intento de reparación o intervención directa.
10. Si el aparato se vende o cede a otra persona o si se tiene que cambiar de posición y dejar la instalación, comprobar que el manual se entregue con el equipo para que pueda ser consultado.
11. Si el cable de alimentación está dañado, tiene que ser sustituido por el servicio de asistencia técnica habilitado por el fabricante, para poder prevenir cualquier riesgo.
12. Durante la fase de instalación, si se producen problemas en aparatos que comparten la misma alimentación, comprobar si en el punto de interfaz existe la impedancia $Z_{max} = 0,08 \Omega$ y si la capacidad de la corriente de funcionamiento tiene las dimensiones adecuadas para que las emisiones del aparato estén conformes a las normas EN 61000-3-11, EN 61000-3-12 y siguientes modificaciones.

1 CARACTERÍSTICAS TÉCNICAS

1.1 DESCRIPCIÓN DE LOS APARATOS

El aparato está formado por varios módulos sobrepuestos:

- Campana
- Cámara/s de cocción
- Base
- Soporte o celda de fermentación (Electromecánica o «Starbake»)

Cada módulo cámara de cocción es totalmente independiente, la regulación de su temperatura es de tipo electrónico, está equipado con termostato de seguridad, con una puerta de batiente encajada con bisagras en la parte inferior.

El interior de la cámara está hecho, según los modelos, totalmente de chapa (con el plano de cocción en ladrillos refractarios o de chapa lacrimada) o todo en refractario.

El soporte está formado por una estructura de acero y está equipado con guías portabandejas.

La celda de fermentación está formada por una estructura de acero, está revestida de paneles, tiene guías portabandejas y termostato para la regulación de la temperatura.

1.2 DIRECTIVAS APLICADAS

Este aparato es conforme a las directivas:

Directiva baja tensión 2014/35/UE (ex 2006/95/CE)

Directiva compatibilidad electromagnética 2014/30/UE (ex 2004/108/CE)

1.3 LUGAR DE TRABAJO

El operador ha de programar los aparatos desde los cuadros de mandos situados en la parte frontal del aparato y ha de vigilarlos durante su funcionamiento.

Las puertas de acceso de los equipos están situadas en la parte frontal del aparato.

1.4 MODELOS

Los modelos previstos son:

PIZZERÍA Y PASTELERÍA

1.5 DIMENSIONES GENERALES Y PESOS (Véanse las Tablas)

1.5.1 S100E-S105E-S120E -S125E S100R-S105R-S120R -S125R

1.6 DATOS TÉCNICOS (Véanse las Tablas)

1.7 IDENTIFICACIÓN

Para cualquier comunicación con el fabricante o con los centros de asistencia hay que citar siempre el NÚMERO DE MATRÍCULA del aparato que se encuentra en la chapa fijada según se ilustra en la fig. 1.

1.8 ETIQUETAS

En los puntos ilustrados en la fig. 2, el aparato posee unas placas para llamar la atención sobre la seguridad.



¡ATENCIÓN! La superficie del aparato puede representar un peligro de ustiño debido a la presencia de elementos a una temperatura elevada. Para cualquier tipo de intervención o cualquier operación, esperar que el aparato llegue a temperatura ambiente y utilizar siempre adecuados dispositivos de protección individual (guantes, gafas...).



¡ATENCIÓN! Presencia de tensión peligrosa. Antes de efectuar cualquier operación de mantenimiento, interrumpir la alimentación eléctrica apagando los interruptores instalados en la parte exterior del horno y/o de la celda de fermentación y esperar que el aparato llegue a temperatura ambiente. Utilizar siempre adecuados dispositivos de protección individual (guantes, gafas...).

NOTA: Sólo para cámaras de cocción provistas de vaporera.



¡ATENCIÓN! Para evitar la ebullición, no utilizar contenedores llenos de líquidos o alimentos que se licuan con el calor, en cantidad superior a la que puede tenerse fácilmente bajo control.



¡ATENCIÓN!

Suelo resbaladizo.

1.9 ACCESORIOS

Los equipos están equipados con los siguientes accesorios:

Modelo	Accesorio
S100E-S105-S120E-S125E (cámara de cocción)	FOURCE
S100E-S105-S120E-S125E (cámara de cocción)	vaporera
S100L-S105L-S120L-S125L(celda)	humectador
S100KX-S105KX-S120KX-S125KX(campana)	aspiración
S100AD-S105AD-S120AD-S125AD	Elemento espaciador (no ICON)

1.10 RUIDO

Este aparato es un medio de trabajo técnico, que normalmente, en la posición del operador, no supera el umbral de ruido de 70dB (A) (configuración con una cámara de cocción).

2 INSTALACIÓN

2.1 TRANSPORTE

El aparato se despacha normalmente colocado encima de paletas de madera con medios de transporte por tierra (fig. 3).

Cada una de las piezas está protegida por una película de plástico o cajas de cartón.

2.2 DESCARGA

NOTA: Al recibir el aparato se aconseja controlarlo y cerciorarse de que todos sus componentes estén en perfecto estado.

Elevar el aparato utilizando sólo y exclusivamente los puntos indicados en la fig.4.

2.3 CARACTERÍSTICAS AMBIENTALES

Para que el aparato funcione de forma correcta, se recomienda que los valores medioambientales respeten los siguientes límites:

Temperatura de ejercicio: +5° C ÷ +40°C (+40° F ÷ +105° F)

Humedad relativa: 15% ÷ 95%

2.4 COLOCACIÓN, MONTAJE Y ESPACIO PARA EL MANTENIMIENTO

¡ATENCIÓN! Durante la colocación, el montaje y la instalación hay que respetar las siguientes leyes:

- Leyes y normas vigentes relativas a la instalación de equipos eléctricos
- Directivas y medidas establecidas por la compañía eléctrica
- Reglas locales de construcción y antiincendio
- Prescripciones para la prevención de accidentes
- Estándares CEI vigentes

Quitar la película protectora de los paneles externos del aparato separándola despacio de manera que se desprenda toda la cola.

Si queda cola, quitarla completamente usando queroseno o gasolina.

Cada uno de los módulos elegidos para la configuración del horno deben estar sobrepuestos como especificado en la figura 5, insertando los pies de referencia de cada módulo en el asiento del que se encuentra debajo (detalle A - fig. 5).

NOTA: en caso de composición con anillo espaciador (es posible sólo con celda S100/S105/S120/S125 L), realizar las siguientes operaciones:

- retirar las ruedas de la celda y volver a montarlas debajo del anillo espaciador, en la posición prevista;

- si está previsto el accesorio para herramientas, retirar la plataforma de apoyo inferior (fig. 5.3. parte A) y volver a montarla una vez se haya finalizado el proceso de composición;

- superponer la celda sin ruedas al anillo espaciador y sujetarla mediante las bandas y los tornillos previstos (fig. 5.3 parte B);

- seguir con la superposición, tal y como se ha indicado en la fig.5.

Después de superponerlos correctamente, quitar los tornillos presentes en el larguero superior del módulo cámara y sustituirlos por los tornillos más largos previstos en el equipamiento entregado, tal y como se indica en la fig. 5.1. Seguidamente, atornillar el módulo superior de la campana sujetándolo al módulo inferior de la cámara, tal y como se indica en la figura 5, parte B.

¡ATENCIÓN! Para el correcto funcionamiento del aparato, atornillar los específicos tapones provistos con el material a los salientes izquierdo y derecho del módulo cámara inferior (detalle - Fig. 5.2).

¡ATENCIÓN! En la versión "ICON", el envío se realiza con una composición definitivamente montada.

El posicionamiento es posible gracias a una serie de rollos colocados debajo de la celda de levadura.

El pavimento en el que se va a mover el equipo debe ser perfectamente plano y durante el trabajo debe estar protegido con material adecuado para no causar daños permanentes.

Además, el horno debe colocarse en un lugar bien aireado a una distancia mínima de 10 cm de la pared lateral izquierda y de fondo y de 50 cm de la pared derecha (fig. 6) Esta distancia de 50 cm es indispensable para garantizar el acceso en caso de trabajos de mantenimiento.

Para efectuar algunas operaciones de limpieza/mantenimiento, algunas distancias deberán ser mayores que las indicadas, por lo tanto hay que considerar la posibilidad de poder mover el horno para que puedan llevarse a cabo.

Poner la nota y el diagrama de montaje del cárter en los salientes delanteros cámara inferior (zona base).

2.5 CONEXIONES

2.5.1 CONEXIÓN DESCARGA VAPORES

¡ATENCIÓN! La conexión de la descarga de los vapores debe ser efectuada exclusivamente por personal calificado.

El tubo para la descarga de los vapores eliminados después de abrir la válvula específica (véase 3.4.1) se encuentra en la parte posterior del horno (detalle C - fig.7). Los vapores posteriores se canalizan junto con los vapores anteriores que se crean después de la apertura de la puerta en el interior de la campana y salen del correspondiente orificio de descarga de los vapores (detalle B - fig. 7).

NOTA: Se aconseja conectar la descarga de vapor con una chimenea o con el exterior mediante un tubo con un diámetro mínimo de 150 mm.

Este tubo debe introducirse (detalle A - fig. 7) en el interior del orificio de descarga del horno. Incluso las extensiones deben realizarse de manera que los tubos superiores entren en los tubos inferiores, como ya se ha visto en la conexión anterior.

Si el conducto exterior para la descarga de los vapores es muy largo, es oportuno aplicar en la base del tubo de descarga de los vapores un tubo de plástico para la descarga de la condensación (detalle D - fig.7).

Esta operación debe ejecutarse antes de la conexión del conducto.

2.5.2 CONEXIÓN ELÉCTRICA

¡ATENCIÓN! La conexión eléctrica tiene que ser efectuada sólo y exclusivamente por personal cualificado en conformidad con las normas CEI vigentes.

Antes de iniciar la conexión, controlar que el sistema de puesta a tierra se haya realizado según las normas europeas EN.

Controlar también que el interruptor general de la instalación a la cual tiene que conectarse el forno se encuentre en posición "off".

La chapa de matrícula contiene todos los datos necesarios para efectuar correctamente la conexión.

2.5.2.1 CONEXIÓN ELÉCTRICA CÁMARA DE COCCIÓN

¡ATENCIÓN! Hace falta instalar para cada cámara de cocción, un interruptor general cuádrupolar con fusibles o un interruptor automático adecuado a los valores indicados en la placa, que permita desconectar cada uno de los aparatos de la red, que permita la desconexión completa en las condiciones de sobretensión III.

NOTA: El dispositivo elegido habría de estar cerca del aparato y ha de ser fácilmente accesible.

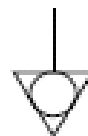
La cámara de cocción se entrega con el voltaje solicitado indicado en la chapa (fig. 1).

Para efectuar la conexión eléctrica, quitar la tapa de protección colocada en el lado posterior de la cámara de cocción (fig.8). El cable de conexión debe suministrarlo el instalador.

Para la conexión a la red eléctrica, es necesario instalar un conector estandarizado según las normas vigentes.

Introducir en el orificio pasacables específico (detalle.B-fig.9) el cable de sección adecuada (Véase datos técnicos), y conectarlo luego a la caja de bornes como se ilustra respectivamente en las figuras 10 y 11.

Además, estos aparatos han de conectarse al circuito del sistema equipotencial (detalle A - figura 9); el borne previsto para ello se encuentra en la parte posterior del aparato con el símbolo BORNE PARA LA CONEXIÓN EQUIPOTENCIAL.



Tras efectuar la conexión hay que controlar que la tensión de alimentación, con la máquina en funcionamiento, no se aleje más de $\pm 5\%$ del valor nominal.

¡ATENCIÓN! El cable flexible para la conexión a la red eléctrica debe tener características no inferiores al tipo con aislamiento de goma H07RN-F y debe tener una sección nominal adecuada a la absorción máxima (véase datos técnicos).

¡ATENCIÓN! Es indispensable conectar correctamente el aparato a tierra.

Para ello, en la caja de bornes de conexión, se encuentra el borne específico (10-11) con el símbolo al que hay que conectar el cable de puesta a tierra.

2.5.2.2 CONEXIÓN ELÉCTRICA CELDA DE FERMENTACIÓN

¡ATENCIÓN! Hace falta instalar para la celda, un interruptor general bipolar con fusibles o un interruptor automático adecuados a los valores que se indican en la placa.

NOTA: El dispositivo elegido habría de estar cerca del aparato y ha de ser fácilmente accesible.

La celda de fermentación se entrega con un voltaje de V230 1N 50/60 Hz como se indica en la placa de la parte lateral (fig.1).

Para la conexión eléctrica, quitar la tapa de protección situada en el lado posterior de la celda (fig.12).

El cable de conexión debe suministrarlo el instalador.

Para la conexión a la red eléctrica hay que instalar un enchufe que esté conforme con las normas vigentes.

Introducir en el orificio pasacables específico (detalle B-fig.13) un cable con una sección adecuada (véase datos técnicos) y conectarlo luego a la caja de bornes como se ilustra en la figura 14.

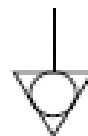
Tras efectuar la conexión hay que controlar que la tensión de alimentación, con la máquina en funcionamiento, no se aleje más de $\pm 5\%$ del valor nominal.

¡ATENCIÓN! El cable flexible para la conexión a la red eléctrica debe tener características no inferiores al tipo con aislamiento de goma H07RN-F y debe tener una sección nominal adecuada a la absorción máxima (véase datos técnicos).

¡ATENCIÓN! Es indispensable conectar correctamente el aparato a tierra.

Para ello, en la caja de bornes de conexión, se encuentra el borne específico (14) con el símbolo al que hay que conectar el cable de puesta a tierra.

Además, estos aparatos han de conectarse al circuito del sistema equipotencial (detalle A - figura 13); el borne previsto para ello se encuentra en la parte posterior del aparato con el símbolo BORNE PARA LA CONEXIÓN EQUIPOTENCIAL.



2.5.2.3 CONEXIÓN ELÉCTRICA CAMPANA EXTRACTORA

¡ATENCIÓN! Hace falta instalar para la campana extractora, un interruptor general bipolar con fusibles o un interruptor automático adecuados a los valores que se indican en la placa.

NOTA: El dispositivo elegido habría de estar cerca del aparato y ha de ser fácilmente accesible.

La campana extractora se entrega con un voltaje de V230 1N 50/60 Hz como se indica en la placa de la placa lateral (fig.1)

Tras efectuar la conexión hay que controlar que la tensión de alimentación, con el aparato en funcionamiento, no se aleje más de $\pm 5\%$ del valor nominal.

¡ATENCIÓN! Es indispensable conectar correctamente el aparato a tierra.

2.5.3 CONEXIÓN AL CIRCUITO HIDRÁULICO

(sólo para cámaras de cocción equipadas con vaporera)

La conexión a la red hidráulica tiene que efectuarse según las normativas vigentes y los tubos flexibles para la conexión a la red de abastecimiento de agua deben estar conformes con la IEC 61770 y sus siguientes modificaciones.

¡ATENCIÓN! Use solamente la manguera suministrada al equipo. En cualquier caso, no utilice nunca tubos utilizados.

¡ATENCIÓN! Hace falta instalar, aguas arriba del aparato, una llave de paso del agua.

El tubo 3/4 gas macho para el suministro del agua se encuentra en la parte posterior del aparato (Fig.15) y la presión de trabajo tiene que estar entre 1 y 1,5 bares.

¡ATENCIÓN! Una presión más elevada de lo previsto puede crear situaciones peligrosas para las personas o dañinas para el aparato. Para la conexión hay que utilizar agua dulce potable.

Se aconseja una tubería flexible para evitar también las pequeñas variaciones de presión en el suministro del agua.

Dejar fluir el agua dentro del conducto antes de conectar el aparato.

Una conexión efectuada con agua no blanda provoca una rápida calcificación de los conductos.

En la parte posterior del aparato se encuentra una toma para la descarga del agua a la que conectar un tubo resistente a la temperatura.

NOTA: El desagüe lleva un grifo que durante la utilización del aparato debe estar abierto.

NOTA: El fabricante declina cualquier responsabilidad en caso de que no se respeten las normas de prevención de accidentes mencionadas anteriormente.

3 FUNCIONAMIENTO

3.1 OPERACIONES PRELIMINARES DE CONTROL

¡ATENCIÓN! Antes de iniciar las fases de puesta en marcha y programación del aparato hay que controlar que:

- las etiquetas presentes sobre el aparato (fig.2), estén íntegras y puedan leerse, de lo contrario, sustituir las.
- todas las operaciones de conexión eléctrica y puesta a tierra se hayan efectuado correctamente.
- todas las operaciones de conexión de la descarga de los vapores se hayan efectuado correctamente.

Todas las operaciones de control sean efectuadas por personal técnico especializado que posea la debida licencia.

¡ATENCIÓN!

- Durante su funcionamiento, hay que vigilar al aparato.
 - Durante el funcionamiento las superficies del aparato se calientan, en particular, el vidrio, por lo tanto, prestar atención a no tocarlas para no quemarse.
 - Cuando se abre la puerta, estar a distancia de seguridad de eventuales vapores muy calientes que podrían salir de la cámara de cocción.
 - No permitir que las personas no autorizadas se acerquen al aparato.
- Para una mayor uniformidad, se aconseja evitar temperaturas superiores a las previstas para el tipo de producto en cocción.

NOTA: el primer uso después de la conexión o después de un período prolongado en el acceso horno, el resultado podría tienden a ser excesivo.

Sólo después de una secuencia de cocción obtendrá los resultados conjunto óptimo.

3.2 PUESTA EN MARCHA CÁMARA DE COCCIÓN

En el lado derecho de las cámaras de cocción se encuentran los interruptores de encendido 0/1. Para activar la alimentación eléctrica, accionar el interruptor general 0/1 de todos los módulos cámara de cocción (fig. 1 detalle A).

Sobre el montante delantero derecho de cada cámara de cocción está situado el tablero de mando (fig.16):

- 1) Display gráfico de colores
- 2) Teclas neutras: en correspondencia de cada tecla se encuentra representado en la pantalla el icono de la función asociada que varía según la pantalla visualizada
- 3) Encendido ("Start")
- 4) Apagado ("Stop")
- 5) Gestión de los temporizadores de cocción ("Timer1" "Timer2")
- 6) Activa/Desactiva la función Eco Stand-by ("Stand-by")
- 7) Activa/Desactiva la función Power Booster ("Booster")
- 8) Acceso al menú de configuración ("Menu")
- 9) Función personalizable ("Hotkey")

En la interfaz de usuario se identifican las siguientes áreas visuales (fig. 16):

- A) TOP BAR (barra superior): es la zona visual situada en la zona superior de la pantalla (display). Visualiza la fecha, la hora corriente y posibles

iconos de estado (estado de la vaporera, temporizador de encendido, etc.).

- B) WORKING AREA (área de trabajo): es la zona visual principal subdividida horizontalmente en tres áreas, cada una de las que es asociada a un parámetro de cocción que puede modificarse directamente presionando las teclas neutras correspondientes. Dicha área visual se utiliza también para visualizar los elementos del menú y las diferentes pantallas de configuración (programas, iluminación, etc.) y, en caso de anomalía, visualiza el error que ha sido detectado.

- C) STATUS BAR (barra de estado): es la zona visual situada en la zona inferior de la pantalla. Está representada por una etiqueta coloreada que puede visualizar: el estado corriente del aparato ("en calentamiento", "en cocción"), los temporizadores de cocción (cuando se habilita la visualización "Timers").

Para mejorar la experiencia del usuario, la interfaz de usuario, gracias a las potencialidades del display gráfico, asocia a cada función/estado del aparato, un color especial que permite al usuario conocer, en cualquier momento, su estado:

- BLANCO: modo de cocción estándar
- VERDE: función standby activa
- NARANJA: función booster activa
- VIOLETA: función "half load" (half board) activa
- AZUL: menú, configuración programas
- ROJO: alarma

Las seis teclas neutras situadas a la derecha y a la izquierda del display gráfico (fig. 16 detalle 2), pueden aumentar las siguientes funciones:

- + : aumenta parámetro
- : disminuye parámetro
- ↑ : desplaza la selección "Arriba"
- ↓ : desplaza la selección "Abajo"
- √ : ok, confirma la selección
- ← : anula, vuelve atrás sin confirmación (return)

NOTA: LCD no TOUCH SCREEN. Posibles presiones en el display pueden dañarlo irreversiblemente, comprometiendo el correcto funcionamiento de todo el equipo.

Una vez encendido el interruptor general 0/1 tanto el display gráfico como el interruptor general se iluminan. En el momento del encendido el display gráfico, tras visualizar durante unos segundos la pantalla inicial, muestra directamente la pantalla principal (fig. 17) donde aparecen los parámetros relativos a la última cocción efectuada:

- A) Fecha
- B) Hora
- C) Nivel de potencia del cielo
- D) Temperatura efectiva / set point de trabajo
- E) Nivel de potencia de la placa de fondo
- F) Representación encendido/apagado resistencias cielo
- G) Representación encendido/apagado resistencias placa de fondo
- H) Línea de texto con mensaje de estado de explicación / temporizadores
- I) Indicación del estado de la función "Timer Encendido"
- L) Indicación del estado de la función "Vaporización"
- M) Indicación del estado "Señal Acústica" desactivada
- N) Indicación del estado "Anomalía presente"

NOTA: La instrumentación electrónica permite una regulación más precisa y puntual del horno. Pero, por su naturaleza, es una instrumentación más delicada con respecto a la tradicional.

Para una conservación mejor de la misma, se recomienda accionar los pulsadores en el panel electrónico con una ligera presión de los dedos, evitando golpes o presiones excesivas.

3.2.1 PRIMER ENCENDIDO

Para el primer encendido del equipo y para los siguientes encendidos tras un largo periodo de inactividad, es indispensable respetar el siguiente procedimiento de calentamiento

- Programar la temperatura a 60°C (140°F) y dejar en funcionamiento la cámara durante aproximadamente 1 hora. Si dentro de la cámara hay mucho vapor, abrir la puerta durante unos minutos para que salga y luego volver a cerrarla.
- Aumentar la temperatura a 90°C (195°F) y dejar en funcionamiento la cámara durante aproximadamente 2 horas. Si dentro de la cámara hay mucho vapor, abrir la puerta durante unos minutos para que salga y luego volver a cerrarla.
- Aumentar la temperatura a 150°C (305°F) y dejar en funcionamiento la cámara durante aproximadamente 1 hora. Si dentro de la cámara hay mucho vapor, abrir la puerta durante unos minutos para que salga y luego volver a cerrarla.
- Aumentar la temperatura a 250°C (485°F) y dejar en funcionamiento la cámara durante aproximadamente 1 hora. Si dentro de la cámara hay mucho vapor, abrir la puerta durante unos minutos para que salga y luego volver a cerrarla.
- Aumentar la temperatura a 270°C (520°F) y dejar en funcionamiento la cámara durante aproximadamente 1 hora. Si dentro de la cámara hay mucho vapor, abrir la puerta durante unos minutos para que salga y luego volver a cerrarla.

- (Sólo pizzería) aumentar la temperatura a 400°C (755°F) y dejar en funcionamiento la cámara durante aproximadamente 1 hora. Si dentro de la cámara hay mucho vapor, abrir la puerta durante unos minutos para que salga y luego volver a cerrarla.
- Esperar que la temperatura disminuya a los valores de la temperatura ambiente antes de llevar a cabo los encendidos siguientes. Si dentro de la cámara hay mucho vapor, abrir la puerta durante unos minutos para que salga y luego volver a cerrarla.

Este procedimiento permite eliminar la humedad acumulada dentro del horno durante el periodo de fabricación, almacenamiento y expedición.

NOTA: Durante las operaciones arriba indicadas podrían producirse olores desagradables. Airear bien el local.

¡ATENCIÓN! Evitar abrir la puerta durante periodos largos, en particular, con temperaturas elevadas, para evitar el peligro de quemaduras y de sobrecalentamiento de los componentes cercanos a la puerta.

¡ATENCIÓN! El horno puede utilizarse para la primera cocción sólo tras haber efectuado las operaciones arriba indicadas, que son absolutamente indispensables para un perfecto funcionamiento.

¡ATENCIÓN! Nunca efectuar una cocción al primer encendido del equipo y en los encendidos siguientes a un periodo de inactividad muy largo.

NOTA: En los encendidos siguientes, para extender la duración de los componentes (planos de ladrillos refractarios), es necesario evitar calentamientos demasiados bruscos. Cada vez, antes de alcanzar el set point de cocción, estacionar, durante al menos 40 minutos, a una temperatura de entre los 120°C (250°F) y los 160°C (320°F).

3.2.2 PUESTA EN MARCHA CÁMARA DE COCCIÓN: MODO ECO SMART BAKING

La tecnología SMART BAKING es el modo estándar de gestión del horno. Permite ajustar 1 temperatura y 2 niveles de potencia (representados por un porcentaje) del cielo y de la placa de fondo (fig. 17).

Para habilitar el modo SMART BAKING, si ya no estuviera activo, presionar el pulsador "MENU", seleccionar SMART BAKING con las teclas "SELECCION" (↑ y ↓) y presionar "OK"

En este modo, es posible utilizar el horno tanto en gestión "MANUAL" como "PROGRAMAS" rellamando la ejecución de uno de los programas de cocción presentes en la memoria.

- ENCENDIDO CON CONFIGURACION MANUAL DE LOS PARAMETROS

Para ajustar los parámetros de cocción, utilizar directamente las teclas "+" y/o "-" correspondientes para aumentar y/o disminuir el parámetro. Regular los valores de potencia del cielo y de la placa de fondo. Estos valores varían de 0 (potencia desactivada) a 100% (potencia máxima). Para ajustar el parámetro "Temperatura", puesto que el display visualiza, en tiempo real, la temperatura medida en el interior de la cámara de cocción, al presionar la correspondiente tecla "+" y/o "-" por primera vez, se muestra en color rojo la configuración corriente ("Temperatura Ajustada"). Las presiones siguientes modifican el parámetro. Tras fijar el valor deseado, no es necesaria ninguna confirmación porque el parámetro se reconoce y activa en tiempo real.

La regulación de la temperatura de la cámara de cocción puede configurarse hasta una temperatura máxima de 450°C (850°F) para la pizzería y 270°C (520°F) para pastelería. En caso de que, a causa de una anomalía, se sobrepase dicho umbral máximo, interviene el termostato de seguridad que bloquea el funcionamiento del horno apagándolo.

En la pantalla aparecerá la pantalla relativa a la alarma causada (véase 3.6). La señalización, acústica o visual, permanece hasta que se pulsa la tecla "OK". Esperar hasta que el horno esté frío.

Desenroscar el capuchón del termostato de seguridad (fig.1 detalle B) y ejercer una presión.

La tecla volverá a activar el termostato y tras haber apretado la tecla "OK" el horno volverá a funcionar normalmente.

Volver a colocar el capuchón de protección del termostato de seguridad para evitar que esta herramienta pueda deteriorarse y comprometer el funcionamiento del horno.

¡ATENCIÓN! Si dicha operación se efectúa con el horno aún caliente sin esperar que se enfríe, el termostato de seguridad manual no permitirá el rearme del horno.

Cuando se producen anomalías, hay que solicitar la intervención del servicio de Asistencia Técnica.

Para activar las resistencias y así iniciar la fase de calentamiento de la cámara de cocción, apretar la tecla "START", tal y como se sugiere en la línea de texto con los mensajes de explicación (barra de estado) con las palabras "PRESIONAR START". El encendido de la iluminación de la cámara de cocción se activa automáticamente. El encendido de las resistencias está indicado en el display, siempre y en tiempo real, por medio de "relámpagos" situados a la derecha de los niveles de potencia. La representación gráfica proporciona también la información sobre el nivel de potencia utilizado por las resistencias a través de la frecuencia de relampagueo del relámpago mismo. En la fase inicial, tras el encendido de las resistencias, la barra de

estado visualiza la palabra "CALENTAMIENTO". Esta palabra se alterna con la expresión "LISTO EN xx MIN" donde xx indica el tiempo previsto necesario para que el horno alcance la temperatura ajustada.

El display, además, alterna, en esta fase, la visualización de la temperatura real a la configurada.

NOTA: en la versión "ICON", al cabo de unos instantes la pantalla adquiere un color diferente. Pulsar cualquier tecla para reactivar la pantalla.

NOTA: La estimación del tiempo necesario para que el horno alcance la temperatura deseada es indicativo y varía sensiblemente en relación a los parámetros ajustados en fase de encendido.

- ENCENDIDO CON USO DE UN PROGRAMA

El uso de los Programas permite al operador trabajar de forma "automática", o sea, con la posibilidad de guardar e/o llamar de la memoria (interna o externa) programas de cocción con parámetros anteriormente ajustados. Cada programa puede almacenar hasta 3 fases de cocción.

El estado del aparato en modo Programas es confirmado por la presencia del nombre del programa visualizado en la barra de estado.

Para elegir el programa deseado, presionar el pulsador "MENU", seleccionar PROGRAMAS con las teclas "SELECCION" y presionar "OK". En el submenú PROGRAMAS desplazarse en el listado hasta visualizar el texto BÚSQUEDA POR NOMBRE y confirmar con "OK". Ahora, el display visualizará la lista alfabética. Desplazarse en la selección hasta la inicial del programa buscado. Confirmando con OK, el display muestra el listado de todos los programas presentes en la memoria en orden alfabético a partir de la letra seleccionada. Mover la selección hasta el programa deseado y presionar "OK". El programa se carga.

El estado del aparato en modo Programas es confirmado ahora por la presencia del nombre del programa en la barra de estado que se alterna con el texto PRESIONAR START. Para activar la resistencia y empezar la fase de calentamiento con los parámetros del programa seleccionado, presionar la tecla "START".

NOTA: Si no están presentes programas cargados previamente, el display visualiza la línea <LISTA VACÍA> a través de la que es posible introducir al menos un programa de cocción tal y como se describe en 3.3.

- FASE DE COCCIÓN

Sólo cuando la temperatura del horno alcanza la definida (a menos que haya un valor "delta T" programado) se emite una señal acústica intermitente junto con el texto EN COCCIÓN mostrado en la barra de estado. En esta fase, el display visualiza siempre la temperatura realmente medida.

Durante la cocción es posible modificar los parámetros en tiempo real utilizando las correspondientes teclas "+" y "-". En caso de programa cargado previamente, los valores modificados tendrán efecto sólo sobre la cocción en curso: los datos del programa original, de hecho, no cambian. Para modificar los parámetros de un programa, seguir las instrucciones que se indican en el apartado 3.3.

En caso de utilizar un programa constituido por distintas fases de cocción, activar la primera fase del programa accionando el TEMPORIZADOR 1 (véase "TEMPORIZADOR DE COCCIÓN") que marca el tiempo de la fase en curso. Si se utiliza un programa que consta de varias fases de cocción "sin tiempo" (véase el párrafo siguiente "COCCIÓN EN CAÍDA"), la primera fase del programa se activa automáticamente cuando se alcance la temperatura ajustada.

Al comienzo de cada fase de cocción, se precargan automáticamente los parámetros (temperaturas, tiempo y potencias) definidos por el usuario durante la programación mientras una señal acústica constituida por 1, 2 o 3 bips indica respectivamente el inicio de la fase 1, 2 o 3 (si están previstas).

Para desactivar el suministro de potencia de las resistencias, presionar la tecla "STOP". Con el apagado la iluminación de la cámara de cocción se desactiva automáticamente.

Cuando el horno esté en STOP y el programa esté cargado, al cambiar sólo un parámetro de cocción se saldrá del programa seleccionado.

- "COCCIÓN EN CAÍDA" (fases de cocción sin tiempo)

Es un ciclo de cocción específicamente diseñado para realizar una "cocción en caída", generalmente compuesta por varias fases, en la que el paso de fase no está marcado por el tiempo sino por alcanzar la temperatura de la fase siguiente. Es generalmente adecuada para la cocción de productos delicados que utilizan porcentajes de potencia bajos y por lo tanto la temperatura, con una hornada, tiende a bajar. El algoritmo de cocción implementado difiere de las técnicas tradicionales por el hecho de que los elementos calentadores durante la caída de temperatura proporcionan potencia. Las fases siguientes a la primera, por lo tanto, deben tener como objetivo aumentar los niveles de potencia proporcionados con el fin de no bajar demasiado la temperatura dentro del horno.

Véase el punto 3.3 para la programación de una «cocción en caída».

Ej: cocción de Panettoni, 3 fases de calentamiento

Pre-Calentamiento:	220°C	50%	50%
Fase 1:	210°C	5%	10%
Fase 2:	180°C	10%	20%
Fase 3:	170°C	15%	25%

NOTA: La cocción finaliza a discreción del usuario ya que es la última fase del programa, al ser liberada del tiempo, tiene una duración hipotéticamente infinita.

- **TEMPORIZADOR DE COCCIÓN**

El horno cuenta con 2 "Temporizadores de cocción" independientes cuya gestión es accesible directamente a través de las teclas dedicadas presentes en el panel de mandos (fig. 16, detalle Q). Los temporizadores de cocción funcionan según la lógica de la cuenta atrás (countdown). Al final del tiempo programado, indican, mediante señal acústica y visual apropiada ("relampagueo"), que el tiempo programado ha finalizado. La señal acústica se distingue por el tipo de intermitencia: el Temporizado 1 (T1) emite una señal acústica continuada, el Temporizador 2 (T2) emite una señal acústica intermitente. La señal acústica tiene una duración establecida, programable entre 0 y 60 segundos (default 30 segundos). Al final de este tiempo la señal termina y el temporizador vuelve al valor por defecto. Es posible interrumpir anticipadamente la señal acústica, presionando la tecla relativa al temporizador finalizado.

Para la utilización de los temporizadores de cocción es necesario activar, al inicio, el modo de visualización TEMPORIZADORES presionando la tecla T1 o T2. La activación aparece indicada por la barra de estado que visualiza las programaciones y el estado de los temporizadores (sobre fondo blanco) (fig. 18 detalle Q) en lugar de los mensajes de estado del horno (sobre fondo rojo) de la visualización estándar.

El estado de los temporizadores es indicado por los siguientes símbolos:

- temporizador en STOP, cuenta atrás lista para ser activada
- ▶ temporizador en PLAY, cuenta atrás activa
- || temporizador en PAUSE, cuenta atrás en pausa

Para activar el temporizador T1 y dejar la cuenta atrás inicie, presionar la tecla T1. El estado del temporizador pasa de "STOP" a "PLAY" y la cuenta atrás resulta activa. La presión adicional de la tecla T1 pone en pausa ("PAUSE") el temporizador, función útil en los casos en que la cocción prevea, en fases intermedias, la integración de posibles rellenos. La presión adicional de T1 determina la reactivación de la cuenta atrás a partir del punto de interrupción, reestableciendo el estado "PLAY" del temporizador. Así hasta llegar al final del temporizador, evento indicado por la señal acústica. Si es necesario parar el temporizador antes del final y reestablecer su valor inicial, realizar una larga presión de la tecla T1.

Las mismas consideraciones son válidas para el uso del temporizador T2.

Para modificar las configuraciones relativas a los temporizadores de cocción, presionar la tecla "MENÚ", seleccionar el texto TEMPORIZADOR DE COCCIÓN con la tecla "SELECCIÓN" y presionar "OK" para acceder a los submenús.

En el display, deslizando el listado con las teclas "SELECCIÓN" es posible elegir las siguientes configuraciones:

- "Configuraciones": para modificar los tiempos configurados (fig.19a)
- "Duración de la Señal": para modificar la duración total de la señal(fig.19b). Cada barra se corresponde a 10 segundos. Es posible desactivar la señal acústica poniendo a cero las barras. Esta barra de estado de los temporizadores se representa a través de un icono en la barra superior para indicar que se ha desactivado la señal acústica (fig. 17 detalle M)

Desplazarse en el listado con las teclas "SELECCION" hasta la voz deseada y confirmar con la tecla "OK". Modificar el parámetro con las teclas "+" y "-", seguidamente confirmar con la tecla "OK". Para volver a las pantallas anteriores, presionar una o más veces la tecla "RETURN".

Para facilitar la programación de los TEMPORIZADORES es posible acceder a la pantalla CONFIGURACIONES directamente de la pantalla principal sin pasar por el "MENÚ", presionando simultáneamente las teclas T1 y T2 durante algunos segundos.

Para desactivar el modo de visualización TEMPORIZADORES y volver a la visualización ESTÁNDAR presionando la tecla "MENÚ", seleccionar la palabra VISUALIZACIÓN con las teclas "SELECCIÓN" y apretar "OK" para acceder a los submenús.

En el display, deslizando el listado con las teclas "SELECCIÓN" es posible elegir las siguientes configuraciones:

- "Estándar": activa la visualización estándar
- "Temporizadores": activa la visualización para el uso de los temporizadores de cocción
- "Multitimer": activa la visualización Multitimer (6 temporizadores de cocción) (véase 3.5.9).
- "Metronomo": activa la visualización Metronomo (6 temporizadores de cocción en ejecución sincronizada) (véase 3.5.10)

Desplazarse en el listado con las teclas "SELECCION" hasta la voz deseada y confirmar con la tecla "OK".

- **FUNCIÓN "ECO STAND-BY"**

La función "Stand By" permite mantener el horno caliente reduciendo el consumo de energía eléctrica, solución ideal durante las fases de pausa momentánea de las operaciones de cocción.

El ahorro energético se obtiene controlando de manera oportuna el encendido de las resistencias de cielo y placa de fondo según los valores indicados por el Fabricante para garantizar que el horno no alcance una temperatura demasiado baja.

Para activar/desactivar la función, presionar la tecla "STAND BY". Con la activación, la pantalla asume el color VERDE y un icono específico aparece a la izquierda de los parámetros de cocción.

NOTA: La función "Stand By" se puede comparar con un estado de "reposo vlgil" del aparato y por lo tanto no puede utilizarse durante la fase de cocción, puesto que daría una calidad no satisfactoria del producto cocido.

NOTA: La función puede activarse sólo si el horno está en START.

- **FUNCIÓN "POWER BOSTER"**

La función "Power Booster" permite utilizar toda la potencia disponible del horno, solución apta para las fases de carga de trabajo masivo y continuado donde se requiere la máxima velocidad de los aparatos.

Ésto es posible gracias a un control electrónico que puede utilizar toda la potencia instalada pilotando apropiadamente el encendido de las resistencias de cielo y placa de fondo manteniendo los valores configurados por el usuario.

Para activar/desactivar la función, apretar la tecla "BOOSTER". Con la activación, la pantalla asume el color NARANJA y un icono específico aparece a la izquierda de los niveles de los parámetros de cocción.

NOTA: La función puede activarse sólo si el horno está en START.

- **FUNCIÓN "HALF LOAD" (CARGA PARCIAL)**

La función "Half Load" permite realizar cocciones reduciendo el consumo de energía eléctrica, solución apta para las fases de trabajo intermitente donde se requiera el funcionamiento discontinuo de los aparatos.

El ahorro energético se obtiene dejando inalterado el pilotaje de las resistencias traseras del horno y controlando de manera oportuna el encendido de las resistencias de cielo y placa de fondo de las resistencias delanteras según los valores configurados por el Fabricante. De esta manera el operador tiene que situar el producto que hay que cocer en la mitad trasera de la cámara de cocción porque, tal y como se describe, la delantera se encuentra en un estado de "reposo vlgil" no apto para la fase de cocción.

Para activar/desactivar la función, presionar la tecla "MENÚ", seleccionar "HALF LOAD" con las teclas "SELECCIÓN", luego apretar "OK". Con la activación, la pantalla asume el color VIOLETA y un icono específico aparece a la izquierda de los parámetros de cocción.

NOTA: La función puede activarse sólo si el horno está en START.

3.2.3 PUESTA EN MARCHA CÁMARA DE COCCIÓN: MODO DUAL-TEMP

El modo DUAL-TEMP es el modo de gestión del horno que permite configurar 2 temperaturas, respectivamente de cielo y placa de fondo (fig. 18).

Para habilitar el modo DUAL-TEMP, si todavía no está activado, apretar la tecla "MENÚ", seleccionar "DUAL-TEMP" con las teclas de "SELECCIÓN" (↑ e ↓) y luego presionar "OK".

En este modo, es posible utilizar el horno tanto en modo "MANUAL" como "PROGRAMAS", seleccionando la ejecución de uno de los programas de cocción que están presentes en memoria.

Para ajustar las temperaturas de cielo y placa de fondo utilizar las teclas "+" y/o "-" para aumentar y/o disminuir la temperatura correspondiente. Puesto que el display visualiza en tiempo real la temperatura medida en el interior de la cámara de cocción, al presionar por primera vez la tecla "+" y/o "-" correspondiente se mostrará, en color rojo, la configuración corriente. Las presiones siguientes modifican el parámetro. Tras fijar el valor deseado, no es necesaria ninguna confirmación porque el parámetro se reconoce y activa en tiempo real.

La operación arriba indicada puede efectuarse incluso durante la fase de cocción.

La gestión de la temperatura se realiza electrónicamente utilizando la tecnología P.I.D.: la potencia se suministra siempre de forma proporcional dependiendo de la necesidad real detectada. El horno cuenta con un espectro de potencias virtualmente infinito entre las que se elige, momento por momento, la más óptima.

Para activar las resistencias y, por tanto, empezar la fase de calentamiento de la cámara de cocción apretar la tecla "START". Considerar como válidas las mismas consideraciones y funciones que se han descrito anteriormente en el apartado 3.2.2.

NOTA: Las temperaturas del cielo y de la placa de fondo no están vinculadas la una con la otra para garantizar mayor flexibilidad al usuario. Según el intervalo de temperatura configurado y la carga, las dos temperaturas influyen la una sobre la otra y podría no estar garantizado el alcance de las temperaturas configuradas y/o incluso podría producirse la superación de las temperaturas configuradas. Esto no debe considerarse un problema.

3.3 CONFIGURACIÓN "PROGRAMAS"

La utilización en modo Programas permite al operador trabajar en modo "automático", o sea con la posibilidad de guardar y/o seleccionar parámetros previamente configurados. Cada programa de cocción puede memorizar hasta 3 fases de cocción. En modo SMART BAKING cada fase de cocción memoriza 1 temperatura, 1 tiempo y 2 porcentajes de potencia, mientras que

en modo DUAL TEMP memoriza 2 temperaturas y 1 tiempo. Además, a cada programa puede asociarse una configuración DELTA POWER (véase 3.5.8) diferente a la utilizada en modo MANUAL.

La presencia de un programa en ejecución se muestra en la "barra de estado" con el nombre del programa mismo.

Para la gestión de los Programas, acceder al menú dedicado. Aperturar la tecla "MENÚ", seleccionar la palabra PROGRAMAS con las teclas de "SELECCIÓN" y luego presionar "OK" para acceder a los submenús.

En el display, deslizando el listado con las teclas "SELECCIÓN" es posible elegir las siguientes configuraciones:

- "Recientes": muestra el listado de los últimos programas utilizados
- "Manual": termina el programas y cambia al modo manual
- "Pre-Calentamiento": abre las pantallas de configuración del programa de Pre-Calentamiento
- "Búsqueda por nombre": ordena los programas a partir de la letra seleccionada
- "Introducir nuevo": empieza el procedimiento para la creación de un programa
- "Modificar": empieza el procedimiento para modificar un programa existente
- "Eliminar": empieza el procedimiento para la eliminación de un programa existente
- "Importar USB": empieza el procedimiento para la importación en la memoria interna de programas almacenados en un dispositivo USB externo
- "Exportar USB": empieza el procedimiento para la copia de los programas existentes en la memoria interna en un dispositivo USB externo

• RECIENTES

Es la función que proporciona el listado de los últimos programas utilizados. Seleccionar el programa deseado con las teclas "SELECCIÓN", luego aperturar "OK" para ejecutarlo y empezar la fase de calentamiento/cocción con los parámetros del programa elegido.

• MANUAL

Es la función que termina el programas y cambia al modo manual.

NOTA: Se obtiene el mismo resultado en la pantalla principal poniendo el horno en STOP y moviendo un parámetro de cocción.

• PRE-CALENTAMIENTO

Este es el programa dedicado al calentamiento del horno que permite encender el horno con ajustes diferentes a los de la cocción. Al alcanzar la temperatura de calentamiento ajustada o el tiempo de precalentamiento establecido ha expirado, el horno carga automáticamente los parámetros de cocción. Utilizar esta función cuando sea necesario:

- reducir el tiempo de subida de temperatura (estableciendo porcentajes más altos que los de cocción);
- programar un aumento lento (estableciendo porcentajes más bajos que los porcentajes de cocción);
- programar una subida discontinua (estableciendo un tiempo de calentamiento menor y porcentajes más altos que los de cocción o viceversa);
- programar un aumento de temperatura en el tiempo (configurando la temperatura, los porcentajes y la duración de la fase de pre-calentamiento).

En el menú «Pre-Calentamiento», seleccionar:

- "Activar" para activar el programa de calentamiento
- "Configuraciones" para acceder a las pantallas de ajuste de los parámetros del programa de pre-calentamiento: en la primera pantalla se ajusta la temperatura (las temperaturas a ajustar son dos si se utiliza el modo DUAL TEMP), sigue la pantalla para ajustar los porcentajes de potencia (pantalla no disponible en TEMPERATURA DUAL) y finalmente ajusta cualquier tiempo de precalentamiento (ajuste //: // para finalizar el precalentamiento cuando se alcanza la temperatura establecida).

- "Habilitar con Start", elemento que se activará si se desea vincular la activación del programa Pre-Calentamiento a la presión de la tecla START. Es decir, con esta configuración activa, pulsar la tecla START activa el programa de pre-calentamiento, pulsarla de nuevo lo desactiva y así sucesivamente.

Cuando el programa "Pre-Calentamiento" está activo, la pantalla se vuelve de color naranja.

• BÚSQUDA POR NOMBRE

Es la función que proporciona el listado, en orden alfabético, de todos los programas presentes en la memoria a partir de la letra elegida a través de las teclas "SELECCIÓN" y confirmada con "OK". Seleccionar el programa deseado con las teclas "SELECCIÓN", luego aperturar "OK" para ejecutarlo y empezar la fase de calentamiento/cocción con los parámetros del programa leído.

• INTRODUCIR NUEVO

La primera pantalla del procedimiento de introducción de un programa requiere la introducción del nombre del programa (fig. 20a). Un cursor intermitente en la parte superior del display indica que hay que introducir la primera letra del nombre. Seleccionar la letra deseada con las teclas "SELECCIÓN", aperturar "OK" para confirmar y pasar al carácter siguiente y así por el estilo. Cuando se necesite cancelar la última letra introducida,

desplazarse por la lista hasta DEL y presionar "OK" o presionar la tecla "DELETE". Para completar la introducción del nombre y pasar a la pantalla siguiente, desplazarse por la lista hasta END y presionar OK o presionar la tecla "END". Así se accede a la segunda pantalla de programación que solicita el número de fases que constituirán el programa. Usar las teclas "SELECCIÓN" para establecer el número deseado entre 1, 2 o 3 (fig. 20b). Sigue la introducción de la temperatura de trabajo ("Temperatura step 1") y el tiempo de cocción ("Tiempo step 1") (que se precargará en T1) (fig. 20c). Modificar los parámetros con las teclas "+" y "-" correspondientes, configurar el tiempo como //: // si se desea configurar un programa sin tiempo para la cocción en caída, luego confirmar con la tecla "OK". Así se accede a la tercera pantalla de programación que requiere la introducción del nivel de potencia del cielo ("Potencia cielo step 1") y de la placa de fondo ("Potencia fondo step 1") (fig. 20d). Modificar los parámetros con las teclas "+" y "-" correspondientes, luego confirmar con la tecla "OK".

La programación continúa con las pantallas relativas a la programación de la segunda y la tercera fase, si están presentes (fig. 20e-f-g-h). Sólo en los modelos donde está prevista la vaporera, a cada fase de cocción se puede asociar una vaporización que ocurrirá al comienzo de la fase de cocción que la prevé. Las vaporizaciones tendrán la duración preestablecida en 3.4. Para habilitar la vaporización, presionar la tecla HOTKEY cuando se visualice la pantalla de configuración de la temperatura, tal y como indica la frase en la pantalla: un icono específico aparece a la izquierda de la temperatura.

¡ATENCIÓN!: Si las pantallas de programación no visualizan la expresión que indica habilitar/deshabilitar la vaporización utilizando la tecla HOTKEY, aumentar el tiempo de cocción de la fase anterior puesto que el quemador se enfría después de haber generado vapor y necesita tiempo para calentarse y generar más vapor. Así, volver a las pantallas anteriores presionando la tecla "RETURN" una o más veces.

NOTA: Si el horno prevé la vaporera y no están presentes las pantallas de programación de la vaporización, contactar con el Servicio de Asistencia para habilitar dicha función.

La programación continúa con la configuración de la función DELTA POWER (fig. 20i): dejar los símbolos // si se desea utilizar la configuración manual (véase 3.5.8); de otra forma emplear las teclas + y/o - para seleccionar el balance deseado.

La última pantalla muestra el resumen del programa creado (fig. 20l). Presionar OK para almacenar el programa y ejecutarlo.

Aperturar "RETURN" para volver a las pantallas anteriores sin almacenar.

NOTA: Para la introducción de un programa DUAL TEMP seleccionar el modo tal y como se indica en 3.2.3 antes de ejecutar el procedimiento de inserción de un nuevo programa. Para la programación será válido el procedimiento antes descrito.

• MODIFICAR

Seleccionar la primera letra del programa que se desea modificar con las teclas "SELECCIÓN", luego aperturar "OK" para ordenar alfabéticamente todos los programas a partir de la letra elegida. Seleccionar el programa deseado con las teclas "SELECCIÓN", luego aperturar "OK" para acceder a las pantallas de modificación. El procedimiento de modificación de los parámetros se corresponde al descrito anteriormente en el apartado "INTRODUCIR NUEVO".

• ELIMINAR

Seleccionar la primera letra del programa que se desea eliminar con las teclas "SELECCIÓN", luego presionar "OK" para ordenar alfabéticamente todos los programas a partir de la letra elegida. Seleccionar el programa deseado con las teclas "SELECCIÓN" y presionar "OK". Confirmar la eliminación con "OK" o anular la operación presionando una o varias veces la tecla "RETURN".

• IMPORTAR USB

Introducir el dispositivo USB en la ranura específica presente en el lateral derecho del aparato después de quitar el tapón de protección. El display muestra el listado de los directorios presentes en el dispositivo USB. La palabra <ROOT> indica el primer nivel del sistema de ficheros. Seleccionar el directorio donde residen los programas que hay que importar con las teclas "SELECCIÓN". Las teclas "+" y "-" respectivamente entran y salen del directorio seleccionado. "Aperturar la tecla "OK" para realizar la operación de importación. Un mensaje visualiza el número de programas copiados correctamente por el dispositivo USB en la memoria del horno. Quitar el dispositivo USB y volver a colocar el tapón quitado anteriormente.

NOTA: el mensaje <NO DIRECTORIO> indica que el dispositivo USB está ausente o no está introducido correctamente en la ranura correspondiente

• EXPORTAR USB

Introducir el dispositivo USB en la ranura correspondiente prevista en el lateral derecho del aparato después de quitar el tapón. El display muestra el listado los directorios presentes en el dispositivo USB. La palabra <ROOT> indica el primer nivel del sistema de ficheros. Seleccionar el directorio donde residen los programas que hay que exportar con las teclas "SELECCIÓN". Las teclas "+" y "-" respectivamente entran y salen del directorio seleccionado. Aperturar la tecla "OK" para realizar la operación de exportación. Un mensaje

visualiza el número de programas correctamente copiados por la memoria del horno en el dispositivo USB. Quitar el dispositivo USB y volver a colocar el tapón quitado anteriormente.

NOTA: el mensaje <NO DIRECTORIO> indica que el dispositivo USB está ausente o no está introducido correctamente en la ranura correspondiente

3.4 PUESTA EN FUNCIÓN DE LA CÁMARA DE COCCIÓN CON VAPORERA

Esta función permite introducir vapor dentro de la cámara de cocción en cantidad "calibrada".

Para activar la función hay que desplazarse con la tecla "MENÚ" hasta seleccionar la palabra VAPORIZACIÓN con las teclas "SELECCIÓN" (↑ y ↓), entonces apretar "OK" para acceder a los submenús.

En el display, deslizando el listado con las teclas "SELECCIÓN" es posible elegir las siguientes configuraciones:

- "Habilitar"/"Deshabilitar": enciende/apaga la caldera destinada a la producción de vapor
- "Introducir vapor": introduce vapor dentro de la cámara de cocción
- "Duración vapor": fija la cantidad de vapor medida según el tiempo de abertura de la electroválvula

Desplazarse en el listado con las teclas "SELECCION" hasta la voz deseada y confirmar con la tecla "OK".

Para la opción "Duración vapor" modificar el parámetro con las teclas "+" y "-" y confirmar la modificación con la tecla "OK". Para volver a las pantallas anteriores sin guardar apretar una o varias veces la tecla "RETURN".

Una vez efectuada la habilitación, en el display principal se visualizará un icono que indica la activación de la función "Vapor" (fig.33). El icono vapor intermitente indica que la caldera está calentándose. El icono vapor fijo indica que la caldera ha alcanzado la temperatura de funcionamiento y por lo tanto que el vapor está disponible para su introducción. En fase de introducción, el icono blanco se pone azul durante un tiempo correspondiente a la "Duración Vapor" configurada.

Para la función "Vapor" no está prevista un tecla dedicada. En caso se utilice con frecuencia vapor, sugerimos asignar dicha función a la tecla "HOTKEY" (véase 3.5.3). De esta manera a la tecla se le asocian unas funciones que permiten la gestión directa de la caldera sin la necesidad de acceder al menú dedicado:

- presión breve: introduce vapor en el interior de la cámara de cocción (atajo de la función "Introducir vapor")
- presión extendida: enciende/apaga la caldera dedicada a la producción de vapor (atajo de la función "Habilitar"/"Deshabilitar")

NOTA: No es posible efectuar la introducción de vapor si la caldera no ha sido habilitada y/o no ha alcanzado la temperatura adecuada para la producción de vapor.

En caso de que se utilicen programas que contienen en su interior al menos una vaporización, la activación de la caldera se realiza automáticamente. Accionar el temporizador 1 (T1) para que el vapor sea introducido automáticamente en los instantes temporales programados. Para utilizar el Temporizador 1, tómese como referencia el apartado 3.2.2. párr. "TEMPORIZADOR DE COCCION". Para crear programas que prevén en su interior vaporizaciones, tómese como referencia el apartado 3.3.

De todas formas, la parada (STOP) del horno desactiva también el calentamiento de la vaporera.

3.4.1 DESCARGA DE LOS VAPORES

Los vapores que se forman en el interior de la cámara de cocción se descargan accionando el pomo situado en el montante izquierdo anterior del horno (Fig. 23).

Cuando el pomo está tirado hacia afuera, la descarga está abierta; cuando el pomo está apretado hacia el horno, la descarga está cerrada.

3.5 CONFIGURACIÓN ADICIONAL CÁMARA DE COCCIÓN

El aparato cuenta con configuraciones adicionales accesibles a partir del menú principal. Para acceder a estas funciones, apretar la tecla "MENÚ", luego desplazarse en el listado con las teclas "SELECCIÓN" hasta alcanzar el elemento deseado. Apretar "OK" para entrar en los submenús.

3.5.1 ILUMINACIÓN

Permite el encendido y el apagado de la iluminación en el interior de la cámara de cocción. Seleccionar esta voz de menú para gestionar la iluminación manualmente. El estado de la iluminación está representado gráficamente en el display por la presencia de un símbolo de selección a la derecha de la voz de menú. La presencia del símbolo indica que la iluminación está encendida.

3.5.2 LIMPIEZA

¡ATENCIÓN! Antes de llevar a cabo el programa de "Limpieza", se recomienda eliminar cuidadosamente cualquier residuo de cocción en la superficie del vidrio.

La función "Limpieza horno" permite eliminar los residuos de cocción presentes sobre las paredes interiores de la cámara del horno por medio de una reducción pirólítica (carbonización). Cuando se selecciona esta función

se activa el programa previamente configurado de temperatura elevada durante un intervalo de tiempo establecido en fábrica por el Fabricante. Una vez terminado el programa y con el horno a temperatura ambiente, basta con eliminar los residuos carbonizados utilizando una escobilla específica.

Para activar el programa "Limpieza", seleccionar LIMPIEZA con las teclas "SELECCIÓN" y apretar la tecla "OK" para confirmar. En el display aparecerán un icono representativo y el texto "Programa Limpieza en curso...". La iluminación de la cámara, si está activa, se apaga automáticamente.

Al finalizar el programa, el horno pasa al estado de STOP desactivando el suministro de electricidad a las resistencias y emitiendo una señal acústica que informa al operador sobre la conclusión del programa de limpieza. En el display aparecerá el texto "Programa Limpieza finalizado". Apretar "OK" para salir y proceder con el apagado del aparato tal y como se describe en el apartado 3.9.

Para interrumpir de antemano el programa de Limpieza, apretar la tecla RETURN".

Para retrasar la ejecución del programa de limpieza, programar el temporizador TEMPORIZADOR DE ENCENDIDO de la siguiente manera:

- ajustar el off del horno a la hora y el día de la semana deseados para la limpieza;

- poner el indicador "Limpieza" en la posición ON para el día de la semana seleccionado.

Para más detalles, véase el punto 3.5.4.

NOTA: Durante un programa de limpieza, la válvula de descarga vapores debe cerrarse manualmente hasta el final del mismo. Al final, se recomienda volver a abrir la válvula para permitir la eliminación de los vapores.

NOTA: El uso diario del programa de limpieza tiene una influencia significativa en el consumo de electricidad, por lo que se recomienda realizarlo semanalmente o sólo cuando sea estrictamente necesario.

3.5.3 HOTKEY

La función "Hotkey" (tecla "estrella") consiste en una tecla personalizable de acceso directo a una función específica elegida por el usuario.

Entra en el menú "Hotkey" para visualizar la configuración corriente representada por la palabra puesta en evidencia. Para asignar a la tecla "Hotkey" una función diferente a la corriente hay que desplazarse con las teclas "SELECCIÓN" hasta evidenciar el texto deseado y apretar la tecla "OK" para confirmar.

Si es necesario, apretar la tecla "RETURN" hasta volver a la pantalla principal.

La presión de la tecla "Hotkey" activa directamente la función seleccionada.

3.5.4 TEMPORIZADOR DE ENCENDIDO

Con dicha función es posible decidir el encendido temporizado del horno configurando hasta dos horas de encendido y apagado distintas para cada día de la semana (fig. 21)-

En el display, deslizando por el listado con las teclas "SELECCIÓN" es posible elegir las siguientes configuraciones:

- "Habilitar/Deshabilitar": habilita/deshabilita los temporizadores de encendido

- "Configurar": gestión de las horas de encendido/apagado programado

Deslizar por la lista con las teclas "SELECCIÓN" hasta la palabra "Habilitar" y confirmar con la tecla "OK" para habilitar esta función. Si no están presentes horas de encendido/apagado, el sistema abrirá la pantalla de las "Configuraciones" para introducir al menos un tiempo de encendido/apagado.

Colocar el cursor con las teclas "SELECCIÓN" en el campo de la hora relativa al día de la semana que se desea programar. Los días de la semana se encuentran organizados en 4 páginas. Las horas de encendido están representadas gráficamente por la palabra "ON", las de apagado por la palabra "OFF". Además, por cada día de la semana que prevé un apagado es posible programar la puesta en marcha automática del programa de limpieza. Los tiempos están representados gráficamente en el formato HH:MM. El símbolo:// indica que el encendido/apagado está desactivado.

Utilizar las teclas "+" y "-" para aumentar/disminuir el campo seleccionado. En el campo HH seleccionar el símbolo "/" para deshabilitar aquel específico temporizador. En el campo LIMPIEZA seleccionar ON para activar el programa de limpieza después del apagado programado. Al finalizar la configuración, confirmar con la tecla "OK". Apretar "RETURN" para volver a la pantalla anterior sin confirmar las modificaciones.

Con el temporizador de encendido activado en la barra superior está presente el icono "Temporizador Encendido" (fig. 17 detalle 1) mientras que la barra de estado, con el horno en STOP, indica entre los diferentes mensajes también el texto del encendido siguiente en el formato "ON dd hh:mm". En fase de apagado, la barra de estado muestra el texto "OFF dd hh:mm".

Basta con que en la tabla de la configuraciones esté encendido incluso un sólo "On" para activar la función: el horno se encenderá al primer "on" cronológicamente activo que encontrará desde el momento de la activación

NOTA: Una configuración "On" que no prevé una sucesiva configuración "Off", se activa de todos modos: el horno se encenderá automáticamente a la hora programada y tendrá que apagarse manualmente. Igualmente, una configuración "Off" que no prevé una

anterior configuración "On", se activa de todos modos: el horno se apagará automáticamente a la hora programada, si anteriormente había sido encendido manualmente.

Llegada la hora de encendido (o apagado) una alarma acústica intermitente avisará, junto con el relampagueo del icono de estado del temporizador, de la llegada del encendido (o apagado). Este encendido (o apagado) puede ser interrumpido con la tecla STOP (o con la tecla START).

¡ATENCIÓN! La alarma acústica sirve para indicar que el aparato está a punto de encenderse, por lo tanto, cualquiera que se encuentre dentro del radio de acción del mismo por cualquier motivo, tendrá que ponerse a distancia de seguridad o desactivar la alimentación eléctrica; de la susodicha función y del relativo riesgo hay que informar todas las personas que por cualquier motivo podrían encontrarse cerca del aparato, para salvaguardar la integridad física de las personas.

Después de que el horno se enciende (o se apaga) a la hora preestablecida por el temporizador, la función "Temporizador" es aún operativa. Por lo tanto, si no se efectúa ninguna modificación, transcurrida una semana, a la misma hora, se producirá el encendido (o apagado) automático del horno.

NOTA: Si el usuario fuerza el encendido del horno cuando el temporizador está activado, antes de la hora programada, se consigue el normal encendido del horno. Cuando llega la hora de encendido programada con el temporizador, todo procede normalmente (el horno ya está encendido, por lo tanto, no se produce ninguna alarma acústica). Lo mismo ocurre si a la hora programada para el apagado, el horno ya está apagado

NOTA: Si se produce una interrupción de suministro eléctrico con el temporizador activado (Apagón) no se modifica ningún parámetro, lo importante es que el suministro eléctrico se reanude antes de la hora de encendido.

NOTA: La unidad de control, impulsado por el horno en el modo STOP, está equipada con un temporizador interno después de que se apaga automáticamente la pantalla. Al pulsar cualquiera de los botones se despierta el controlador. Con el interruptor genenerale en la posición "1" y la pantalla se separa por asegurarse de que la unidad no entra en este estado antes de apagar el interruptor de circuito. Encienda la unidad pulsando cualquier tecla, a continuación, proceder como en el punto 3.9.

3.5.5 CONFIGURACIÓN FECHA/HORA

Los siguientes elementos se pueden seleccionar en la pantalla desplazándose por la lista con las teclas "SELECCIÓN":

- "Configurar": Para el ajuste de hora y fecha, utilizar las teclas "SELECCIÓN" para desplazarse en el campo que hay que modificar. Utilizar las teclas "+" y "-" para aumentar/disminuir el campo seleccionado.

- "Zona Horaria": Continúe con la configuración de la zona horaria en formato GMT (por ejemplo, GMT 00 London, GMT +1 Rome, etc.).

Apretar la tecla "OK" para confirmar la modificación. Continúe con el ajuste de la zona horaria (si está en pantalla). Apretar "RETURN" para volver a la pantalla anterior sin confirmar las modificaciones.

El formato de representación de la hora es HH:MM. El formato de representación de la fecha es DD/MM/AA.

3.5.6 SELECCIÓN DEL IDIOMA

Para la selección del idioma, desplazarse en el listado con las teclas "SELECCIÓN" hasta la voz deseada y confirmar con la tecla "OK". Apretar "RETURN" para volver a la pantalla anterior sin confirmar las modificaciones.

3.5.7 SELECCIÓN ENTRE GRADOS CENTÍGRADOS Y GRADOS FAHRENHEIT

El horno prevé la posibilidad de seleccionar/visualizar las temperaturas en grados centígrados (°C) o en grados Fahrenheit (°F). La selección corriente aparece visualizada en la pantalla principal a la derecha de la temperatura medida con el símbolo específico.

Para modificar la selección corriente, desplazarse por el listado con las teclas "SELECCIÓN" hasta la voz deseada y confirmar con la tecla "OK". Apretar "RETURN" para volver a la pantalla anterior sin confirmar las modificaciones.

3.5.8 ASISTENCIA

Este menú contiene algunas informaciones relativas al horno, necesarias durante una solicitud de Asistencia.

En el display, deslizando por el listado con las teclas "SELECCIÓN" es posible elegir las siguientes configuraciones:

- "Info": muestra la información relativa al Servicio, a la versión de software instalada y a la configuración del horno.

- "Actualizar software": empieza el procedimiento para la actualización del software.

¡ATENCIÓN! Procedimiento reservado sólo para el personal capacitado y autorizado por el Fabricante. La operación puede comprometer el funcionamiento correcto de aparato.

"Reset": activa el procedimiento de reajuste parcial de las configuraciones de fábrica (posibles Programas presentes se eliminan).

¡ATENCIÓN! Procedimiento reservado solo a personal capacitado y autorizado por la Empresa Fabricante. La operación puede influir en el funcionamiento correcto de los equipos.

"Default fábrica": pone en marcha el procedimiento por defecto general de las configuraciones de fábrica (posibles Programas presentes se mantienen en la memoria)

¡ATENCIÓN! Procedimiento reservado sólo para el personal capacitado y autorizado por el Fabricante. La operación puede comprometer el funcionamiento correcto de aparato.

- "Alinear": empieza el procedimiento de alineación vertical de la gráfica. Utilizar las teclas "SELECCIÓN" para mover la gráfica correspondiente.

- "Alarmas": visualiza posibles errores presentes. La tecla "SELECCIONAR EN" permite desplazarse por el listado de las alarmas presentes. El estado del aparato en caso de alarmas pendientes se identifica en la barra de estado a través del icono de estado correspondientes (fig. 17 detalle N).

- "Logfile": procedimiento para la memorización de los datos de cocción, reservado a los centros de Asistencia.

- "Delta Power": funciones que permiten aumentar/disminuir la potencia en la zona de la boca del horno, manteniendo inalteradas las regulaciones de potencia introducidas por el usuario.

- Usar esta función para mejor balancear la regulación del horno entre zona delantera y zona trasera. Regular, con las teclas dedicadas, la corrección (expresada en puntos porcentuales) de cielo y platea: valores positivos aumentan la potencia, valores negativos disminuyen la potencia. Las correcciones configuradas se aplican a los porcentajes de potencia utilizados en el modo SMART BAKING.

- "Sensitivity": función que permite regular electrónicamente el nivel de sensibilidad del horno a las variaciones de temperatura. Están disponibles tres configuraciones (de la menos sensible a la más sensible): "Low", "Default" (configuración de fábrica) y "High".

- "Slit Booster": función que permite configurar en cuáles zonas la función Power Booster debe suministrar más potencia. Están disponibles las siguientes configuraciones: "Cielo & Platea" (configuración de fábrica), "Sólo Cielo" y "Sólo Platea". Seleccionar la configuración deseada dependiendo de la tipología de trabajo realizado.

- "Estimación de energía": una pantalla de resumen del consumo de energía estimado:

- o Potencia instantánea, Potencia media, Potencia media máxima (pulsar la tecla correspondiente para desplazarse por los parámetros)
- o Contador de energía parcial (pulsar el botón Papelera para reiniciar el contador de energía parcial)
- o Contador de energía total

NOTA: Los contadores representan una estimación del consumo y se refieren a valores nominales de potencia. El consumo real depende del suministro de electricidad, por lo que puede diferir del consumo estimado.

- "Wi-fi": use este menú para conectar el horno a la red WiFi disponible:

- o "Activar/Desactivar": para escanear las redes disponibles y conectar / desconectar
- o "Info": pantalla de resumen de los parámetros de red (si está conectado)
- o "Buscar otro WiFi": para cambiar a otra red WiFi (si está conectado)

Confirmar la voz seleccionada con la tecla "OK" y siga las instrucciones en pantalla. Apretar "RETURN" para volver a la pantalla anterior sin confirmar las modificaciones.

3.5.9 MULTITIMER

La visualización "Multitimer" permite gestionar 6 "Temporizadores de cocción" independientes. Si se habilita esta función se abre una pantalla dedicada que asocia a cada tecla neutra la gestión del temporizador correspondiente (fig.22A). Para el funcionamiento y la gestión de los temporizadores véase "TEMPORIZADOR DE COCCION" en 3.2.2. Presionar las teclas "TIMER 1" o "TIMER 2" (fig. 15, ref. 5) para pasar a la pantalla de los parámetros de cocción y regular temperaturas/potencias. Volver a presionar una de las dos teclas para recuperar la pantalla de gestión de los temporizadores.

Si un temporizador de cocción en ejecución finaliza el tiempo, el sistema nos conecta con la pantalla de los temporizadores para permitir al usuario visualizar el temporizador finalizado, indicado por la intermitencia.

Para modificar las configuraciones relativas a los 6 temporizadores de cocción, presionar la tecla "MENU", seleccionar TEMPORIZADOR COCCION con las teclas "SELECCION" y "OK" para acceder a los submenús, posteriormente seleccionar "Configuraciones" para modificar los tiempos configurados (fig.19a). En el modo MULTITIMER las configuraciones de los 6 temporizadores se realizan en tres pantallas diferentes (se agrupan dos temporizadores por cada pantalla).

3.5.10 METRÓNOMO

La visualización del "Metronomo" consiste en la ejecución sincronizada de 6 temporizadores que se representan en la pantalla mediante 6 barras vacías que

se van llenando con el paso del tiempo y que en las inmediaciones de la fecha límite se van coloreando. Al expirar cada temporizador, suena una señal acústica. Todos los temporizadores están ajustados en el TEMPORIZADOR 1. Basándose en esta configuración, un algoritmo calcula automáticamente el offset entre un temporizador y el siguiente, de modo que durante la ejecución el tiempo de espera entre el vencimiento de un temporizador y el siguiente es similar.

Esta característica permite al usuario tener:

- una coincidencia visual entre la pantalla y las zonas de cocción
- una herramienta que ayuda a sincronizar el trabajo de enhornar/deshornar muy útil en producciones repetitivas (ej: bases precocinadas, etc....)

Con el horno en START, poner en marcha los temporizadores pulsando las teclas "TIMER 1" o "TIMER 2" (fig. 15 ref. 5) para acceder a la pantalla del metrónomo. Con los temporizadores activos, pulsar las teclas "TIMER 1" o "TIMER 2" para cambiar a la pantalla de parámetros de cocción y ajustar la temperatura y la potencia. Presionar de nuevo cualquiera de las dos teclas para volver a la pantalla de visualización del temporizador. Presionar la tecla STOP para finalizar la ejecución del temporizador.

3.5.11 Cámara "STARBAKE" (opcional)

La cámara "Starbake" è la cámara de fermentación de control electrónico. La cámara se programa generalmente utilizando el panel de control de la cámara de cocción situada por encima de la cámara de fermentación. Si no hay una cámara de fermentación "Starbake", pero sí una cámara electromecánica o no está presente cámara alguna, la pantalla indica con un mensaje informativo que no está disponible. Si está presente, las siguientes opciones están disponibles:

- "Activar/Desactivar": activa la cámara de fermentación a la temperatura ajustada o desconectar los elementos calentadores. La pantalla muestra la temperatura medida en la cámara seguida de la temperatura ajustada.

- "Configuraciones": se accede a la pantalla de ajuste de la temperatura.

Véanse los puntos 3.8 y 3.9 para más información.

NOTA: La cámara de fermentación «Starbake» puede funcionar también con la cámara de cocción que la controla mientras está apagada, usando las configuraciones de la vez anterior.

3.6 VISUALIZACIÓN DE LAS ALARMAS

En el display, si se produce una anomalía importante, se pueden visualizar diferentes tipos de alarmas.

- 1) Alarma Temperatura máxima
- 2) Alarma Avería Termopar (esta alarma indica también de qué termo par se trata)
- 3) Alarma Error de Comunicación
- 4) Alarma de Sobretemperatura Cuadro Eléctrico
- 5) Alarma de Sobrecarga de corriente (sólo en FOURCE)

Cuando se produce una cualquiera de estas alarmas, la centralita indica en la pantalla el tipo de alarma que se ha producido y apaga las resistencias.

La señalización, acústica o visual, permanece hasta que se pulsa la tecla "OK" posteriormente el icono presente en la barra superior permanece hasta que se soluciona la anomalía. En caso de anomalía pendiente, es siempre posible visualizar el tipo de anomalía accediendo a la voz ALARMAS en el menú ASISTENCIA (véase 3.5.8).

¡ATENCIÓN! En caso de mal funcionamiento o de averías del aparato, apretar la tecla "OK", realizar el procedimiento que se ha descrito en el apartado 3.9.

Dejar enfriar el aparato, acudir a la asistencia técnica que deberá eliminar la causa de la avería y comprobar que ningún componente del aparato esté dañado.

3.7 PUESTA EN MARCHA CAMPANA EXTRACTORA

La campana extractor (si está prevista) está equipada con un motor potente para la aspiración de los vapores de cocción.

El interruptor general del aspirador se encuentra situado en el lateral delantero derecho de la campana (fig.1 detalle C).

- a) Activar el interruptor para activar la aspiración.
- b) Para apagar el aspirador, colocar el interruptor en la posición cero.

¡ATENCIÓN! Antes de llevar a cabo cualquier operación, interrumpir la alimentación eléctrica apagando los interruptores instalados exteriormente y esperar a que el aparato alcance la temperatura ambiente. Utilizar siempre adecuados dispositivos de protección individual (guantes, gafas...). Todas las operaciones tienen que ser llevadas a cabo por personal calificado con equipos contra los accidentes adecuados.

3.8 PUESTA EN MARCHA CELDA DE FERMENTACIÓN

En el montante derecho delantero de la celda de fermentación se encuentra un cuadro de mandos tal y como se indica en la figura 24.

1. Indicador luminoso (ON/OFF).
 2. Termostato de encendido y regulación (si está presente)
- a) Encender la celda de fermentación girando el termostato (fig.24 detalle 2), se encienden el indicador (fig.24 detalle 1) y la iluminación o véase 3.5.11 para la cámara "Starbake" ..
 - b) Ajustar la temperatura deseada hasta un máximo de 65°C (150°F).

- c) Para apagar la celda de fermentación ajustar el termostato (fig.24 detalle 2) a cero véase 3.5.11 para la cámara "Starbake".

¡ATENCIÓN! Evitar el contacto con las resistencias puesto que pueden causar quemaduras.

3.9 PUESTA EN MARCHA DE LA CÁMARA DE FERMENTACIÓN CON HUMECTADOR

En el montante derecho anterior de la cámara de fermentación se encuentra un cuadro de mandos como el ilustrado en la figura 25.

1. Testigo luminoso de la cámara (ON/OFF).
 2. Termostato de encendido y regulación.
 3. Interruptor ON/OFF del humectador.
- a) Encender la cámara de fermentación girando el termostato (fig. 25, ref. 2); se enciende el testigo (fig. 25, ref. 1).
 - b) Programar la temperatura deseada hasta un valor máximo de 65°C (150°F).
 - c) Añadir agua en el depósito del humectador en el interior de la cámara de fermentación. El nivel del agua tiene que estar unos 2-3 cm por encima del nivel de la resistencia.

NOTA: recordarse de llenar el depósito del humectador para obtener la humedad; si es posible, llenarlo con agua sin cal.

- d) Accionar el interruptor (fig. 25, ref. 3) que activa la resistencia del humectador.
- e) Una vez obtenida la cantidad de humedad deseada para el interior de la cámara de fermentación, apagar el interruptor (fig. 25, ref. 3). Si se desea aumentar la humedad, accionar de nuevo el interruptor.
- f) Para apagar las resistencias de la cámara de fermentación, poner a cero el termostato (fig. 25, ref. 2).

¡ATENCIÓN! Evitar el contacto con las resistencias puesto que pueden causar quemaduras.

3.10 DETENCIÓN

Para apagar el aparato seguir los siguientes pasos:

- a) mantener presionada la tecla STOP durante algunos segundos. El display muestra una pantalla de apagado. Esperar que el display se apague.
- b) Apagar los interruptores generales de la cámara (fig. 1 detalle A), de la celda (fig. 24 detalle 2) y de la campana aspiradora (fig. 1 detalle C).

¡ATENCIÓN! El apagado de la centralita debe realizarse conforme a la descripción en el punto a) para evitar dañarla irreversiblemente.

Desconectar la alimentación eléctrica, apagando los interruptores generales externos al horno.

Al encendido siguiente, el display se presentará en el mismo estado en el cual se encontraba en el momento del apagado anterior.

4 MANTENIMIENTO ORDINARIO

4.1 OPERACIONES PRELIMINARES DE SEGURIDAD

¡ATENCIÓN! Antes de efectuar cualquier operación de mantenimiento, interrumpir la alimentación eléctrica apagando los interruptores instalados en la parte exterior del horno y/o de la celda de fermentación y esperar que el aparato llegue a temperatura ambiente. Utilizar siempre adecuados dispositivos de protección individual (guantes, gafas...).

Todas las operaciones descritas son fundamentales para una buena conservación del horno. En caso de no realizarse, el aparato se puede dañar seriamente y la garantía perderá su validez.

4.2 LIMPIEZA ORDINARIA

Una vez efectuadas las operaciones descritas en el apartado 4.1 para la limpieza ordinaria, efectuar las siguientes operaciones.

Cada día tras haber terminado el trabajo, cuando el aparato se habrá enfriado, quitar meticulosamente de todas las partes los eventuales residuos que pueden haberse creado durante la cocción utilizando un paño o una esponja húmedos, posiblemente con agua y jabón, y luego enjuagar y secar, limpiando las partes satinadas en el sentido del satinado.

NOTA: en la versión "ICON" se recomienda limpiar las superficies con un detergente neutro normal y agua tibia, con un paño de algodón o microfibra y luego enjuagar y secar.

Efectuar una limpieza esmerada de todos los componentes a los que se puede acceder.

¡ATENCIÓN! Cada día quitar meticulosamente las eventuales grasas producidas durante la cocción ya que pueden causar posibles combustiones y explosiones.

¡ATENCIÓN! No lave el equipo con chorros de agua o limpiadores de vapor. Evitar que el agua u otros productos utilizados toquen los componentes eléctricos.

Se prohíbe limpiar la cámara de cocción con detergentes perjudiciales para la salud.

NOTA: No limpiar los vidrios templados de las puertas cuando están calientes.

No utilizar solventes, productos detergentes que contengan sustancias agresivas (cloradas, ácidas, corrosivas, abrasivas, etc...) o utensilios que puedan dañar las superficies; antes de volver a encender el aparato, prestar atención en no dejar dentro del mismo lo que ha sido utilizado para la limpieza.

4.3 PERÍODOS DE INACTIVIDAD

Si el aparato no se tiene que utilizar durante largos periodos:

- Desenchufarlo de la alimentación eléctrica.
- Taparlo para protegerlo del polvo.
- Ventilar periódicamente el local.
- Limpiarlo antes de utilizarlo de nuevo.

Antes de la puesta en marcha tras un periodo sin utilizarlo, repetir el procedimiento previsto en el apartado 3.2.1.

ATENCIÓN

LAS SIGUIENTES INSTRUCCIONES RELATIVAS AL “MANTENIMIENTO EXTRAORDINARIO” ESTÁN RESERVADAS AL PERSONAL TÉCNICO ESPECIALIZADO EN POSESIÓN DE UNA REGULAR LICENCIA, AUTORIZADO Y HABILITADO POR EL FABRICANTE.

5 MANTENIMIENTO EXTRAORDINARIO

5.1 OPERACIONES PRELIMINARES DE SEGURIDAD

¡ATENCIÓN! Todas las operaciones de mantenimiento y reparación tienen que ser efectuadas por personal técnico especializado, que ha de utilizar los dispositivos para la prevención de accidentes adecuado y ha de poseer la debida licencia, autorizado y habilitado por el fabricante.

Antes de efectuar cualquier operación de mantenimiento hay que cortar la alimentación eléctrica desactivando todos los interruptores instalados fuera del horno y/o de la cámara de fermentación.

Todas las operaciones indicadas son fundamentales para una buena conservación del horno. En caso de no realizarse, el horno se puede dañar seriamente y la garantía perderá su validez.

¡ATENCIÓN! Para efectuar algunas de las operaciones indicadas a continuación se necesitan por lo menos dos personas.

5.2 LIMPIEZA GENERAL

Una vez efectuadas las operaciones descritas en el apartado 5.1, para la limpieza efectuar las siguientes operaciones.

Llevar a cabo regularmente la limpieza general del aparato. Tras en enfriamiento del aparato, quitar meticulosamente de todos los componentes tanto internos como externos todos los residuos que se han producido utilizando un paño o una esponja húmedos, posiblemente con agua y jabón, luego enjuagar y secar, limpiando las partes satinadas en el sentido del satinado.

NOTA: en la versión "ICON" se recomienda limpiar las superficies con un detergente neutro normal y agua tibia, con un paño de algodón o microfibras y luego enjuagar y secar.

¡ATENCIÓN! Quitar meticulosamente y regularmente las eventuales grasas producidas durante la cocción ya que pueden causar posibles combustiones y explosiones.

¡ATENCIÓN! Dependiendo del uso del equipo necesario eliminar cada mes (o cuando sea necesario) los planes como se indica en el párrafo 5.3.7 y eliminar todos los residuos producidos por el cocinado.

¡ATENCIÓN! No lave el equipo con chorros de agua o limpiadores de vapor. Evitar que el agua u otros productos utilizados toquen los componentes eléctricos.

Se prohíbe limpiar la cámara de cocción con detergentes perjudiciales para la salud.

NOTA: No limpiar los vidrios templados de las puertas cuando están calientes.

No utilizar solventes, productos detergentes que contengan sustancias agresivas (cloradas, ácidas, corrosivas, abrasivas, etc...) o utensilios que puedan dañar las superficies; antes de volver a encender el aparato, prestar atención en no dejar dentro del mismo lo que ha sido utilizado para la limpieza.

¡ATENCIÓN! En caso de celda con humidificador, realizar periódicamente la limpieza de la cubeta tal y como se indica a continuación:

- Quitar el cárter de protección de la resistencia colocada debajo de la cubeta;
- Destornillar los dispositivos de sujeción de la cubeta y de protección;
- Quitar el cárter de protección;
- Extraer la cubeta con un ligero movimiento de la resistencia;
- Después de la limpieza, realizar las operaciones inversas para el remontaje.

5.3 SUSTITUCIÓN DE COMPONENTES DE LA CÁMARA DE COCCIÓN

5.3.1 SUSTITUCIÓN DE LA LÁMPARA DE ILUMINACIÓN

Tras efectuar las operaciones indicadas en el punto 5.1, la lámpara de iluminación de la cámara de cocción se sustituye en el interior de la cámara de cocción misma.

- Con un destornillador quitar la tapa detalle 43 Tabla A (montada empotrada) y sustituir la lámpara y/o la tapa;
- Volver a instalar la tapa empotrándola.

5.3.2 SUSTITUCIÓN DE LA FICHA CON LCD

Tras efectuar las operaciones descritas en el punto 5.1, para sustituir el pirómetro digital hay que:

- Quitar el panel lateral derecho (detalle 6, tabla A) tras desenroscar los cuatro tornillos de sujeción.
- Quitar el cárter de cobertura, desenroscando los tornillos de sujeción.
- Aflojar las tuercas de las mordazas superior e inferior que aprietan la ficha con LCD.
- Desconectar los conectores de la ficha con LCD.
- Sustituir la ficha con LCD (detalle 9 tabla A);
- Para el montaje, efectuar las operaciones anteriores en orden inverso, prestando atención en conectar los conectores según la polaridad correcta.

5.3.3 SUSTITUCIÓN DEL TERMOPAR

Tras efectuar las operaciones indicadas en el punto 5.1, para sustituir el termopar hay que:

- Quitar el panel lateral derecho (detalle 6 tabla A) tras desenroscar los cuatro tornillos de fijación;
- Desenroscar la tuerca de fijación del termopar;
- Desconectar los dos cables de alimentación del termopar.
- Sustituir el termopar (detalle 8 tabla A);
- Para el montaje, efectuar las operaciones anteriores en orden inverso, prestando atención en conectar los conectores según la polaridad correcta.

5.3.4 SUSTITUCIÓN DEL TRANSFORMADOR / FICHA ELECTRÓNICA/CONTACTOR

Tras efectuar las operaciones descritas en el punto 5.1, para sustituir el transformador / ficha electrónica / contactor hay que:

- Quitar el panel posterior (detalle 45 tabla A) tras desenroscar los cuatro tornillos de sujeción;
- Desconectar eléctricamente el transformador / la ficha electrónica / el contactor;
- Sustituir el transformador (detalle 26 tabla A) / la ficha electrónica (detalle 27 tabla A) / contactor (detalle 34 tabla A);
- Para el montaje, efectuar las operaciones anteriores en orden inverso.

5.3.5 SUSTITUCIÓN DEL VIDRIO TEMPLADO

5.3.5.1 PUERTA DE BATIENTE

Tras efectuar las operaciones descritas en el punto 5.1, para sustituir el vidrio templado hay que:

- Tras abrir la puerta, quitar los tornillos de fijación (lado interior de la cámara);
- quitar el panel interno;
- quitar la junta interna;
- sustituir el vidrio templado;
- sustituir las juntas internas y externas;
- para el montaje, efectuar las operaciones anteriores en orden inverso.

5.3.5.2 PUERTA ABATIBLE HACIA ARRIBA

Tras efectuar los pasos descritos en el punto 5.1, para sustituir el vidrio templado hay que realizar las siguientes operaciones:

- con la puerta abierta, extraer los dos tornillos de sujeción cerca de los pivotes laterales, escondidos por la junta del batiente de la puerta;
- quitar el panel lateral izquierdo para acceder al mecanismo;
- desenganchar el resorte;
- desenroscar el tornillo que bloquea la palanca sobre el pivote de la puerta;
- quitar el anillo seeger;
- quitar la palanca;
- quitar el panel lateral derecho para acceder al mecanismo;
- aflojar el tornillo que bloquea el pivote y el resorte, lo suficiente para permitir la extracción de la puerta;
- extraer la puerta primero a la derecha y luego a la izquierda;
- colocarla sobre una superficie plana en posición volcada;
- quitar el panel interior desenroscando los tornillos de sujeción;
- quitar la guarnición interna;
- sustituir el vidrio templado;
- sustituir o volver a colocar en su posición las guarniciones y el aislante internos y externos;
- para el montaje, efectuar las operaciones en orden inverso.

¡ATENCIÓN! Antes de volver a colocar el panel lateral derecho con la ayuda de una llave de brújula, volver a cargar el resorte hasta que la tensión de la puerta durante la apertura y el cierre se considere correcta.

5.3.6 SUSTITUCIÓN DEL MUELLE DE LA MANIJA

Tras efectuar las operaciones descritas en el punto 5.1, para sustituir el muelle hay que:

- Quitar el panel lateral izquierdo (detalle 5 tabla A) tras desenroscar los cuatro tornillos de fijación;
- Desconectar el muelle (detalle 21 tabla A) tras desenroscar las tuercas de sujeción;
- Sustituir el muelle y regular la tensión del mismo mediante las dos tuercas;
- Para el montaje, efectuar las operaciones anteriores en orden inverso.

5.3.7 SUSTITUCIÓN DE LA SUPERFICIE REFRACTARIA O PLANAS ALMOHADILLADAS

Tras efectuar las operaciones indicadas en el punto 5.1, para sustituir la superficie hay que:

- Abrir la puerta anterior.
- Levantar la superficie (ref. 4 o 39, tabla A) haciendo palanca con un destornillador.
- Sustituir la superficie.

5.3.8 SUSTITUCIÓN DEL TERMOSTATO DE SEGURIDAD

¡ATENCIÓN! Comprobar periódicamente el funcionamiento del termostato de seguridad.

Tras efectuar las operaciones descritas en el punto 5.1, para sustituir el termostato de seguridad hay que:

- Quitar el panel lateral derecho (detalle 6 tabla A) tras desenroscar los cuatro tornillos de fijación;
- Desconectar los conectores faston del termostato;
- Quitar el sensor del termostato, previsto en el interior de la lana de roca aislante, quitando con una hoja la parte de lana de roca afectada;
- Sustituir el termostato (detalle 28 tabla A) con el relativo sensor y la parte de lana de roca deteriorada, si es necesario;
- Para el montaje, efectuar las operaciones anteriores en orden inverso.

5.3.9 SUSTITUCIÓN DE LAS RESISTENCIAS

(Sólo se S100E-S105E-S120E -S125E)

Tras realizar las operaciones que se han descrito en el punto 5.1, para la sustitución de las resistencias proceder de la forma a continuación:

- quitar el panel lateral derecho (detalle 6 tabla A) desenroscando los 4 tornillos de sujeción;
- desconectar los cables de alimentación de la resistencia a sustituir;
- quitar, con una cuchilla, la parte de lana de roca interesada;
- desenroscar los dos tornillos de sujeción;
- sustituir la resistencia;
- para el remontaje, realizar las operaciones inversas sustituyendo, si es necesario, la parte de lana de roca quitada anteriormente.

NOTA: Sólo para la sustitución de la primera resistencia anterior inferior, también es necesario extraer los planes refractarios (5.3.7) y quitar los correspondientes espesores debajo del plano.

5.4 SUSTITUCIÓN DE COMPONENTES DE LA CÁMARA DE FERMENTACIÓN

5.4.1 SUSTITUCIÓN DE LA LÁMPARA DE ILUMINACIÓN

Tras efectuar las operaciones indicadas en el punto 5.1, para sustituir la lámpara de iluminación y/o la correspondiente tapa en el interior de la cámara de fermentación, hay que:

- Desenroscar la tapa (detalle 7 tabla B) y sustituir la lámpara (detalle 4 tabla B) y/o la tapa;
- Volver a enroscar la tapa.

5.4.2 SUSTITUCIÓN DEL TERMOSTATO

Tras efectuar las operaciones descritas en el punto 5.1, para sustituir el termostato hay que:

- En la parte interna, quitar el cárter de acceso a los componentes;
- Desconectar los conectores faston del termostato;
- Quitar el pomo (detalle 2 tabla B) del termostato;
- Desenroscar los tornillos de fijación del termostato;
- Quitar el sensor del termostato, situado en el interior de la celda;
- Sustituir el termostato (detalle 3 tabla B) con el relativo sensor;
- Para el montaje, efectuar las operaciones anteriores en orden inverso.

5.4.3 SUSTITUCIÓN DEL PERNO IMANTADO

Tras efectuar las operaciones indicadas en el punto 5.1, para sustituir el perno imantado hay que:

- Abrir las puertas de la cámara de fermentación (tabla B);
- Quitar el anillo seeger de retén (tabla B);
- Sustituir el perno imantado (detalle 13 tabla B).

5.4.4 SUSTITUCIÓN DE LA VIROLA DEL TERMOSTATO

Tras efectuar las operaciones indicadas en el punto 5.1, para sustituir la virola del termostato, desde el exterior de la cámara, hay que:

- Quitar la virola (detalle 2 tabla B) del termostato fijado a presión;
- Sustituir la virola.

5.4.5 SUSTITUCIÓN DEL INDICADOR LUMINOSO

Tras efectuar las operaciones descritas en el punto 5.1, para sustituir el indicador luminoso hay que:

- En la parte interna, quitar el cárter de acceso a los componentes;
- Desconectar los conectores faston del indicador;
- Sustituir el indicador luminoso (detalle 1 tabla B);
- Para el montaje, efectuar las operaciones anteriores en orden inverso.

5.4.6 SUSTITUCIÓN DE LAS RESISTENCIAS

Tras efectuar las operaciones descritas en el punto 5.1, para sustituir las resistencias hay que:

- Quitar el cárter de protección de las resistencias;
- Desenroscar los tornillos de sujeción de las resistencias;
- Desconectar los cables de alimentación de las resistencias;
- Quitar las resistencias (detalle 6 tabla B);
- Para el montaje, efectuar las operaciones anteriores en orden inverso.

5.5 SUSTITUCIÓN DE COMPONENTES DE LA CÁMARA DE FERMENTACIÓN CON HUMECTADOR

5.5.1 SUSTITUCIÓN DE LA RESISTENCIA DEL DEPÓSITO

Tras efectuar las operaciones indicadas en el punto 5.1, para sustituir la resistencia del depósito hay que:

- desenroscar los dispositivos de sujeción;
- quitar el cárter de protección de la cubeta;
- desenroscar los tornillos de sujeción de la resistencia;
- quitar la resistencia (detalle 14 tabla B);
- desconectar los cables de alimentación de la resistencia;
- realizar las operaciones inversas para montar la nueva.

5.5.2 SUSTITUCIÓN DEL INTERRUPTOR DEL HUMECTADOR

Tras efectuar las operaciones indicadas en el punto 5.1, para sustituir el interruptor del humectador hay que:

- En la parte interna, quitar el cárter de acceso a los componentes;
- Desconectar los conectores faston del interruptor del humectador.
- Sustituir el interruptor del humectador (ref. 16, tabla B).
- Para el montaje, efectuar las operaciones anteriores en orden inverso.

5.6 DESGUACE

En el momento del desguace del equipo o de los repuestos, es necesario separar los diferentes componentes por tipo de material y proceder luego a su eliminación conforme a las leyes y normas vigentes.



La presencia de un contenedor móvil con barra señala que al interior de la Unión Europea los componentes eléctricos están sujetos a recolección especial al final del ciclo de vida. Además de este dispositivo, esta norma se aplica a todos los accesorios marcados por este símbolo. No eliminar estos productos como residuos urbanos indiferenciados.

6 CATÁLOGO DE LOS RECAMBIOS

Índice de las tablas

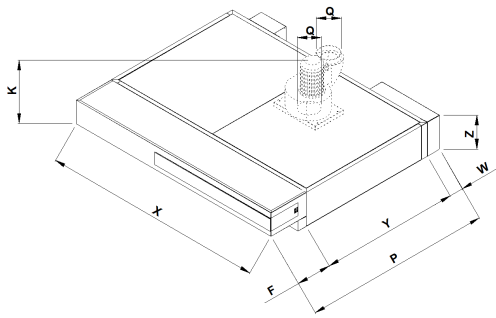
Tabla A	Grupo cámara de cocción
Tabla B	Grupo cámara de fermentación
Tabla C	Grupo cámara de vapor
Tabla D	Esquema eléctrico cámara de cocción
Tabla E	Esquema eléctrico cámara de cocción con FOURCE
Tabla F	Esquema eléctrico cámara refractaria S100-120
Tabla G	Esquema eléctrico cámara refractaria S105-125
Tabla H	Esquema eléctrico cámara refractaria S100-120 con FOURCE
Tabla I	Esquema eléctrico cámara refractaria S100-120 con FOURCE
Tabla L	Esquema eléctrico cámara de cocción monofásico
Tabla M	Esquema eléctrico celda de fermentación
Tabla N	Esquema eléctrico celda de fermentación "Starbake"
Tabla O	Esquema eléctrico campana de aspiración

INDICACIONES PARA PEDIR LOS RECAMBIOS

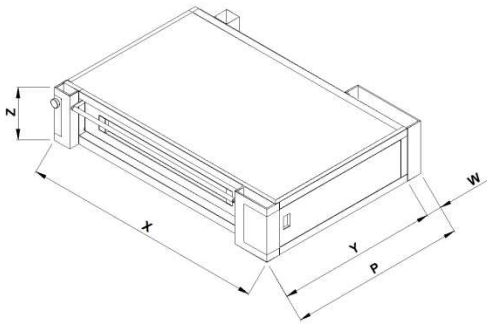
Para pedir los recambios hay que comunicar los siguientes datos:

- Tipo de aparato
- Matrícula del aparato
- Denominación de la pieza
- Cantidad necesaria

S100E/R-S105E/R-S120E/R-S125E/R

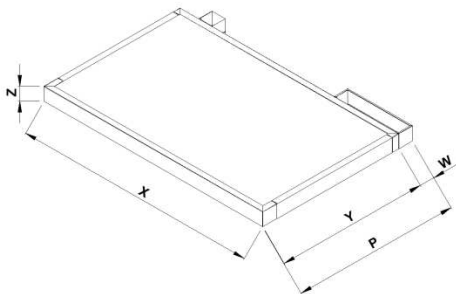


	S100 K-KX	S105 K-KX	S120 K-KX	S125 K-KX	S100I K-KX	S105I K-KX	S120I K-KX	S125I K-KX
X	137	137	166	166	137	137	166	166
Z	25	25	25	25	32,5	32,5	32,5	32,5
K	64	64	64	64	71,5	71,5	71,5	71,5
Y	103	156	103	156	103	156	103	156
F	30	30	30	30	30	30	30	30
W	11	11	11	11	11	11	11	11
P	144	197	144	197	144	197	144	197
Q	15	15	15	15	15	15	15	15
kg	53	80	62	88	69	105	81	115

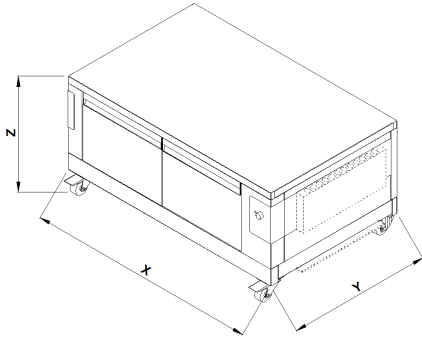


	S100/S100I C16		S105/S105I C16		S120/S120I C16		S125/S125I C16		S100/S100I C30	S105/S105I C30	S120/S120I C30	S125/S125I C30
	P	Z	P	Z	P	Z	P	Z				
X	137		137		166		166		137	137	166	166
Z	36		36		36		36		50	50	50	50
Y	110		163		110		163		110	110	110	163
W	11		11		11		11		11	11	11	11
P	121		174		121		174		121	174	121	174
kg	144	149	214	231	164	171	223	244	162	243	189	260

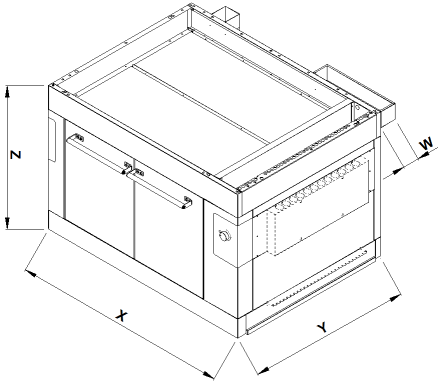
	S100R/S100RI C16	S105R/S105RI C16	S120R/S120RI C16	S125R/S125RI C16
	Z	Z	Z	Z
X	137	137	166	166
Z	36	36	36	36
Y	110	163	110	163
W	11	11	11	11
P	121	174	121	174
kg	191	260	225	387



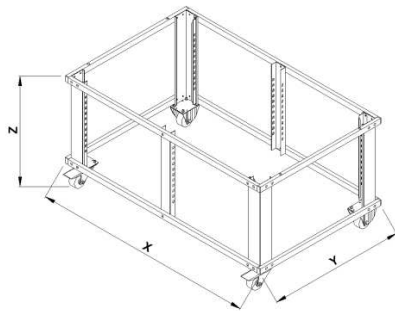
	S100 B	S105 B	S120 B	S125 B
X	137	137	166	166
Z	10	10	10	10
Y	103	156	103	156
W	11	11	11	11
P	114	114	114	167
kg	32	49	37	53
No "ICON"				



	S100 L				S105 L				S120 L				S125 L			
	60	60U	80	80U	60	60U	80	80U	60	60U	80	80U	60	60U	80	80U
X	137		137		137		137		166		166		166		166	
Z	60		80		60		80		60		80		60		80	
Y	103		103		156		156		103		103		156		156	
kg	84	96	93	105	108	125	160	177	87	101	96	110	150	169	166	185
No "ICON"																

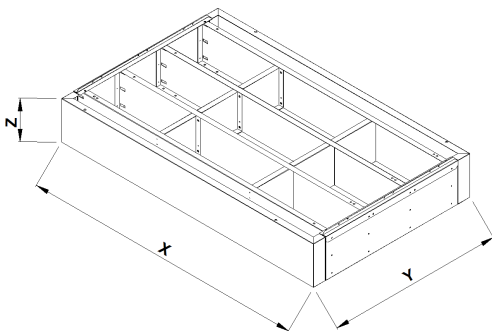


	S100I L		S105I L		S120I L		S125I L	
	70	90	70	90	70	90	70	90
X	137	137	137	137	166	166	166	166
Z	70	90	70	90	70	90	70	90
Y	103	103	156	156	103	103	156	156
W	11	11	11	11	11	11	11	11
kg	125	135	166	178	134	143	213	229
"ICON"								



	S100 S40	S105 S40	S120 S40	S125 S40	S100 S60	S105 S60	S120 S60	S125 S60	S100 S80	S105 S80	S120 S80	S125 S80
X	137	137	166	166	137	137	166	166	137	137	166	166
Z	40	40	40	40	60	60	60	60	80	80	80	80
Y	103	156	103	156	103	156	103	156	103	156	103	156
kg	59	76	61	89	65	83	67	98	75	95	77	114
No "ICON"												

	S100 S95	S105 S95	S120 S95	S125 S95	S100 S105	S105 S105	S120 S105	S125 S105
X	137	137	166	166	137	137	166	166
Z	95	95	95	95	105	105	105	105
Y	103	156	103	156	103	156	103	156
kg	78	99	80	118	80	102	82	121
No "ICON"								



	S100 AD	S105 AD	S120 AD	S125 AD
X	137	137	166	166
Z	25	25	25	25
Y	103	156	103	156
kg	48	68	55	77
No "ICON"				

S100-S105-S120-S125 PIZ S100I-S105I-S120I-S125I PIZ S100R-S105R-S120R-S125R S100RI-S105RI-S120RI-S125RI		S100 C 16 PIZ S100I C 16 PIZ S100R S100RI		S105 C 16 PIZ S105I C 16 PIZ S105R S105RI		S120 C 16 PIZ S120I C 16 PIZ S120R S120RI		S125 C 16 PIZ S125I C 16 PIZ S125R S125RI		S100-S105-S120-S125 S100I-S105I-S120I-S125I L		S100-S105-S120-S125 S100I-S105I-S120I-S125I KX									
Potenza Max (kW)	Puissance Max. (kW)	9		13,2		12		17,3		1,5		0,25									
Maximum power (kW)	Höchstleistung (kW)	9		13,2		12		17,3		1,5		0,25									
Potencia máx (kW)		9		13,2		12		17,3		1,5		0,25									
Potenza Max (kW) con FOURCE	Puissance Max. (kW) avec FOURCE	7,2		10,9		9,3		14,4		/		/									
Maximum power (kW) with FOURCE	Höchstleistung (kW) mit FOURCE	7,2		10,9		9,3		14,4		/		/									
Potencia máx (kW) con FOURCE		7,2		10,9		9,3		14,4		/		/									
Assorbimento nominale (kWh)	Absorption nominale (kWh)	2,7		3,9		3,5		5,1		0,75		0,125									
Rated absorption (kWh)	Soll-Stromaufnahme (kWh)	2,7		3,9		3,5		5,1		0,75		0,125									
Absorción nominal (kWh)		2,7		3,9		3,5		5,1		0,75		0,125									
Tensione nominale (AC)	Tension nominale (C.A.)	V400 3N		V230 3		V400 3N		V230 3		V400 3N		V230 3									
Rated voltage (AC)	Nennspannung	V400 3N		V230 3		V400 3N		V230 3		V400 3N		V230 3									
Tensión nominal (AC)		V400 3N		V230 3		V400 3N		V230 3		V400 3N		V230 3									
Frequenza	Fréquence	50/60 Hz										50/60 Hz		50/60 Hz							
Frequency	Frequenz	50/60 Hz										50/60 Hz		50/60 Hz							
Frecuencia		50/60 Hz										50/60 Hz		50/60 Hz							
Cavo di allacciamento tipo H07 RN-F	Câble de connection type H07 RN- F	5x4 mm ² / 15A / 11A		4x6 mm ² / 27A / 18A		5x6 mm ² / 19A / 16A		4x10 mm ² / 33A / 28A		5x6 mm ² / 18A / 14A		4x10 mm ² / 30A / 24A		5x6 mm ² / 25A / 21A		4x10 mm ² / 44A / 36A		3x2,5 mm ² / 7 A		3x1,5 mm ² / 2 A	
/Ampere / Ampere con FOURCE	/Ampere / Ampere avec FOURCE	5x4 mm ² / 15A / 11A		4x6 mm ² / 27A / 18A		5x6 mm ² / 19A / 16A		4x10 mm ² / 33A / 28A		5x6 mm ² / 18A / 14A		4x10 mm ² / 30A / 24A		5x6 mm ² / 25A / 21A		4x10 mm ² / 44A / 36A		3x2,5 mm ² / 7 A		3x1,5 mm ² / 2 A	
Connection cable model H07 RN- F	Anschlusskabel H07 RN-F/Ampere / Ampere mit FOURCE	5x4 mm ² / 15A / 11A		4x6 mm ² / 27A / 18A		5x6 mm ² / 19A / 16A		4x10 mm ² / 33A / 28A		5x6 mm ² / 18A / 14A		4x10 mm ² / 30A / 24A		5x6 mm ² / 25A / 21A		4x10 mm ² / 44A / 36A		3x2,5 mm ² / 7 A		3x1,5 mm ² / 2 A	
/Ampere / Ampere with FOURCE		5x4 mm ² / 15A / 11A		4x6 mm ² / 27A / 18A		5x6 mm ² / 19A / 16A		4x10 mm ² / 33A / 28A		5x6 mm ² / 18A / 14A		4x10 mm ² / 30A / 24A		5x6 mm ² / 25A / 21A		4x10 mm ² / 44A / 36A		3x2,5 mm ² / 7 A		3x1,5 mm ² / 2 A	
Cable de conexión tipo H07 RN-F		5x4 mm ² / 15A / 11A		4x6 mm ² / 27A / 18A		5x6 mm ² / 19A / 16A		4x10 mm ² / 33A / 28A		5x6 mm ² / 18A / 14A		4x10 mm ² / 30A / 24A		5x6 mm ² / 25A / 21A		4x10 mm ² / 44A / 36A		3x2,5 mm ² / 7 A		3x1,5 mm ² / 2 A	
/Ampere / Ampere con FOURCE		5x4 mm ² / 15A / 11A		4x6 mm ² / 27A / 18A		5x6 mm ² / 19A / 16A		4x10 mm ² / 33A / 28A		5x6 mm ² / 18A / 14A		4x10 mm ² / 30A / 24A		5x6 mm ² / 25A / 21A		4x10 mm ² / 44A / 36A		3x2,5 mm ² / 7 A		3x1,5 mm ² / 2 A	
Calore sensibile (KJ/h)	Spürbare Wärme (KJ/h)	8100		11880		10800		15570		/		/									
Sensible heat (KJ/h)	Calor sensible (KJ/h)	8100		11880		10800		15570		/		/									
Chaleur sensible (KJ/h)		8100		11880		10800		15570		/		/									
Calore latente (KJ/h)	Latente Wärme (KJ/h)	5184		7604		6912		9965		/		/									
Latent heat (KJ/h)	Calor latente (KJ/h)	5184		7604		6912		9965		/		/									
Chaleur latente (KJ/h)		5184		7604		6912		9965		/		/									
Massimo carico alimenti (kg)	Maximale Lebensmittellast (kg)	3		5		4		6		/		/									
Maximum food loading (kg)	Máxima carga alimentos (kg)	3		5		4		6		/		/									
Chargement maximal aliments (kg)		3		5		4		6		/		/									

S100-S105-S120-S125 PAS		S100 C 16 S100I C 16 PAS		S105 C 16 S105I C 16 PAS		S120 C 16 S120I C 16 PAS				S125 C 16 S125I C 16 PAS		S100 C 30 S100I C 30 PAS		S105 C 30 S105I C 30 PAS		S120 C 30 S120I C 30 PAS				S125 C 30 S125I C 30 PAS				S100 L S105 L S120 L S125 L S100I L S105I L S120I L S125I L		S100 KX S105 KX S120 KX S125 KX S100I KX S105I KX S120I KX S125I KX												
S100I-S105I-S120I-S125I PAS		PAS		PAS		PAS				PAS		PAS		PAS		PAS				PAS				U														
Potenza Max (kW)	Puissance Max. (kW)	9	10,6	13,2	14,8	12	13,6	15,2	17,3	18,9	20,5	9	10,6	13,2	14,8	12	13,6	15,2	17,3	18,9	20,5	1,5	1,75	0,25														
Maximum power (kW)	Höchstleistung (kW)																																					
Potencia máx (kW)																																						
Assorbimento nominale (kWh)	Absorption nominale (kWh)	2,7	3,2	3,9	4,4	3,5	4	4,5	5,1	5,6	6,1	2,7	3,2	3,9	4,4	3,5	4	4,5	5,1	5,6	6,1	0,75	0,875	0,125														
Rated absorption (kWh)	Soll-Stromaufnahme (kWh)																																					
Absorción nominal (KWh)																																						
Tensione nominale (AC)	Tension nominale (C.A.)	V400 3N	V230 3	V400 3N	V230 3	V400 3N	V230 3	V400 3N	V230 3	V400 3N	V230 3	V400 3N	V230 3	V400 3N	V230 3	V400 3N	V230 3	V400 3N	V230 3	V400 3N	V230 3	V230 IN	V230 IN	V230 IN	V230 IN	V230 IN	V230 IN	V230 IN	V230 IN									
Rated voltage (AC)	Nennspannung (C.A.)																																					
Tensión nominal (AC)																																						
Frequenza	Fréquence	50/60 Hz																				50/60 Hz	50/60 Hz															
Frequency	Frequenz																																					
Frecuencia																																						
Cavo di allacciamento tipo H07RN-F/Ampere	Câble de connection type H07RN-F/Ampere	5x4 mm ² / 13A	4x6 mm ² / 27A	5x4 mm ² / 20A	4x6 mm ² / 34A	5x6 mm ² / 19A	4x10 mm ² / 33A	5x6 mm ² / 26A	4x10 mm ² / 40A	5x6 mm ² / 18A	4x10 mm ² / 30A	5x6 mm ² / 25A	4x10 mm ² / 37A	5x6 mm ² / 25A	4x10 mm ² / 42A	5x6 mm ² / 25A	4x10 mm ² / 44A	5x6 mm ² / 32A	4x10 mm ² / 51A	5x6 mm ² / 26A	4x10 mm ² / 32A	5x6 mm ² / 18A	4x10 mm ² / 30A	5x6 mm ² / 25A	4x10 mm ² / 37A	5x6 mm ² / 25A	4x10 mm ² / 42A	5x6 mm ² / 25A	4x10 mm ² / 44A	5x6 mm ² / 32A	4x10 mm ² / 51A	5x6 mm ² / 32A	4x10 mm ² / 56A	3x2,5 mm ² / 7A	3x4,5 mm ² / 8A	3x1,5 mm ² / 2A		
Connection cable model H07RN-F/Ampere	Anschlusskabel H07RN-F/Ampere																																					
Cable de conexión tipo H07RN-F/Ampere																																						
Calore sensibile (KJ/h)	Spürbare Wärme (KJ/h)	8100	9540	11880	13320	10800	12240	13680	15570	17010	18450	8100	9450	11880	13320	10800	12240	13680	15570	17010	18450	/	/	/	/	/	/	/	/	/	/	/	/	/	/	/		
Sensible heat (KJ/h)	Calor sensible (KJ/h)																																					
Chaleur sensible (KJ/h)																																						
Calore latente (KJ/h)	Latente Wärme (KJ/h)	5184	6106	7604	8525	6912	7834	8755	9965	10887	11808	5184	6106	7604	8525	6912	7834	8755	9965	10887	11808	/	/	/	/	/	/	/	/	/	/	/	/	/	/	/	/	
Latent heat (KJ/h)	Calor latente (KJ/h)																																					
Chaleur latente (KJ/h)																																						
Massimo carico alimenti (kg)	Maximale Lebensmittel slast (kg)	3		5		4				6				3		5		4				6				/		/										
Maximum food loading (kg)	Máxima carga alimentos (kg)																																					
Chargement maximal aliments (kg)																																						

V* con vaporiera 1600 Watt - with 1600 Watts steamer - avec le cuiseur vapeur 1600 Watts - mit Verdampfer 1600 Watt - con vapor 1600 Watts
W* con vaporiera 3200 Watt - with 3200 Watts steamer - avec le cuiseur vapeur 3200 Watts - mit Verdampfer 3200 Watt - con vapor 3200 Watts

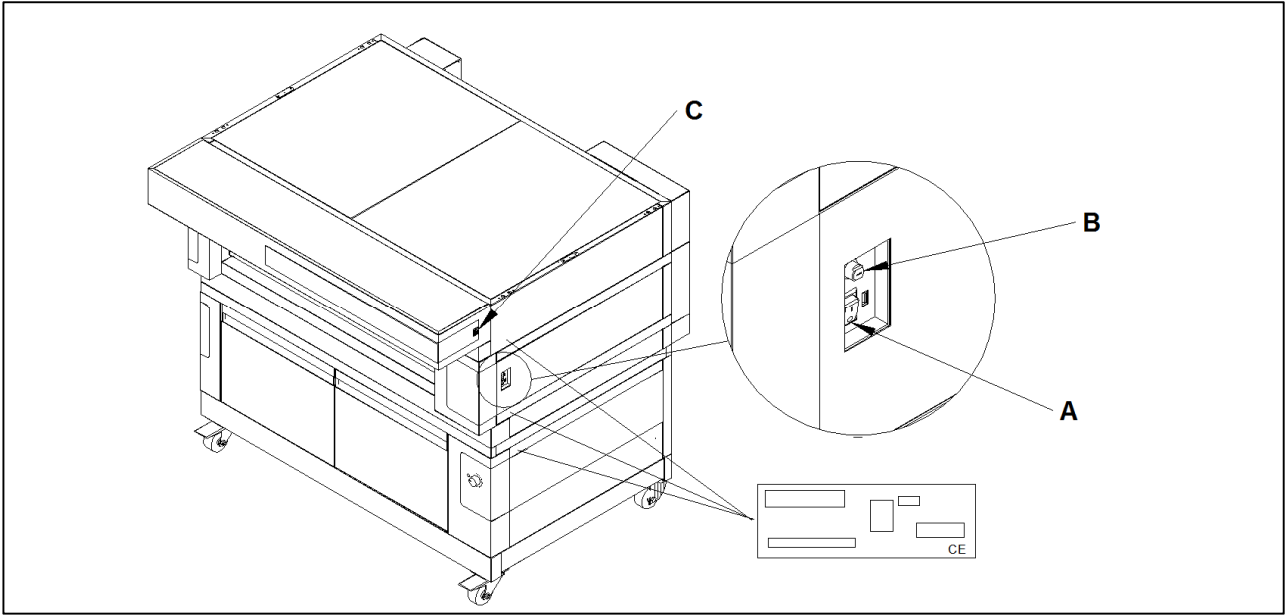


Fig.1

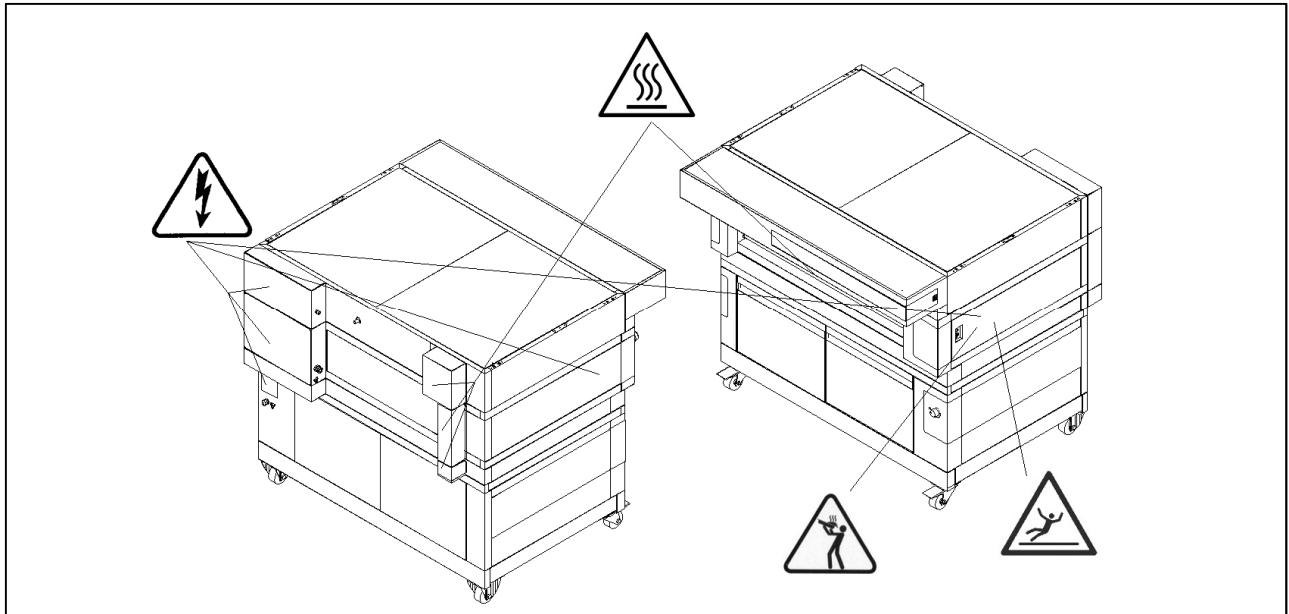


Fig.2

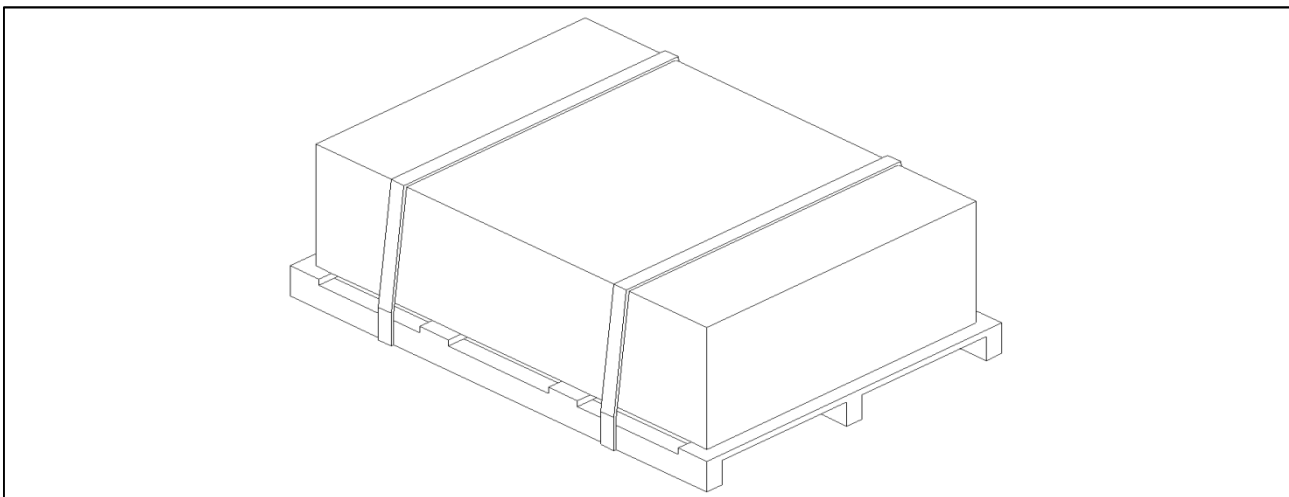


Fig.3

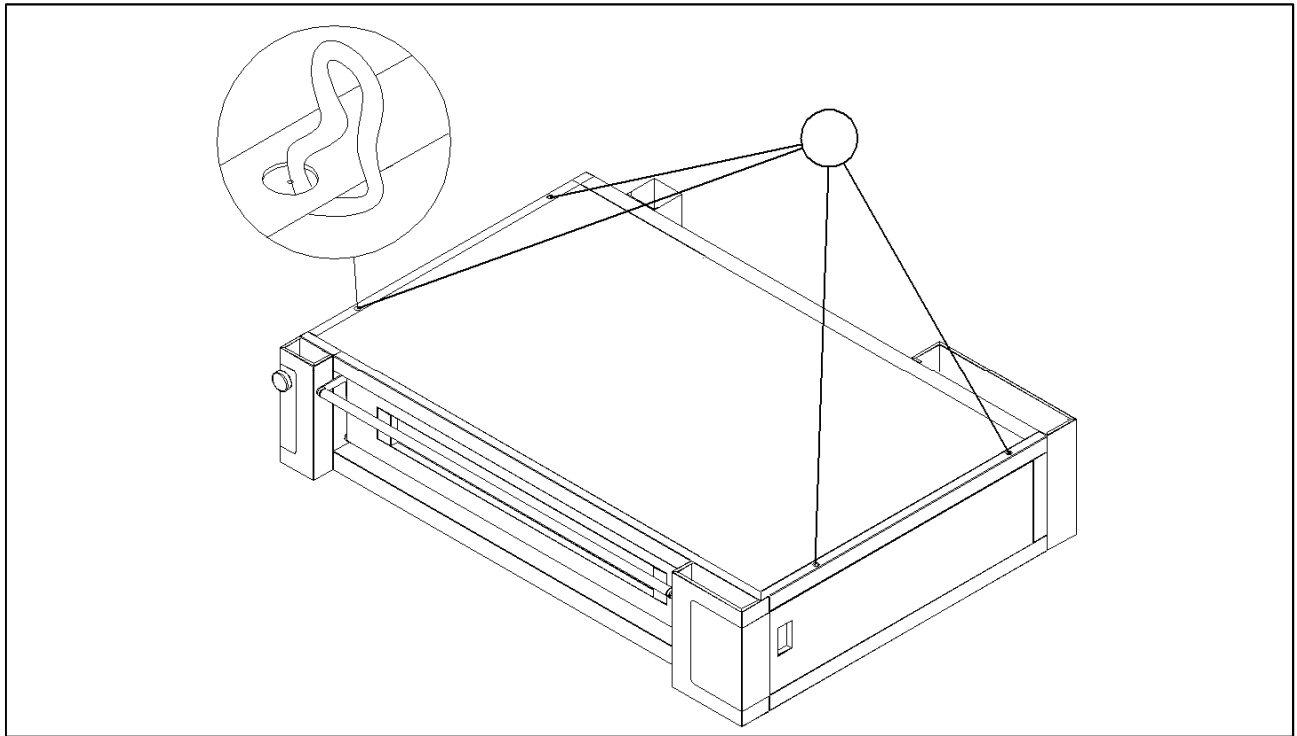


Fig.4

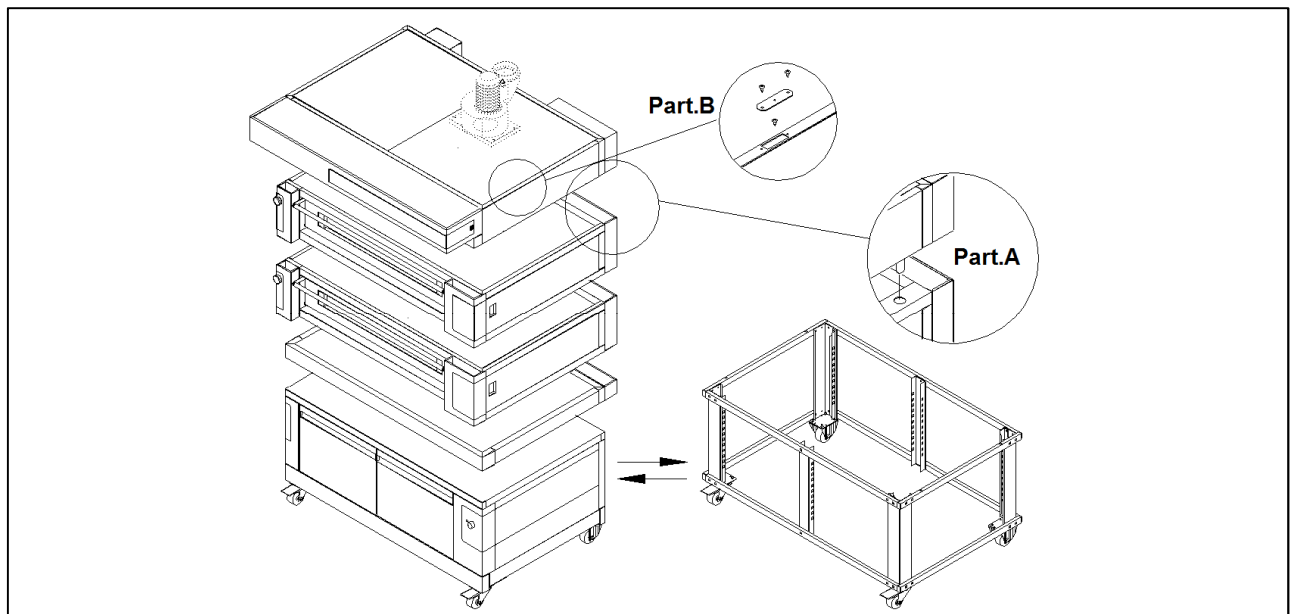


Fig.5

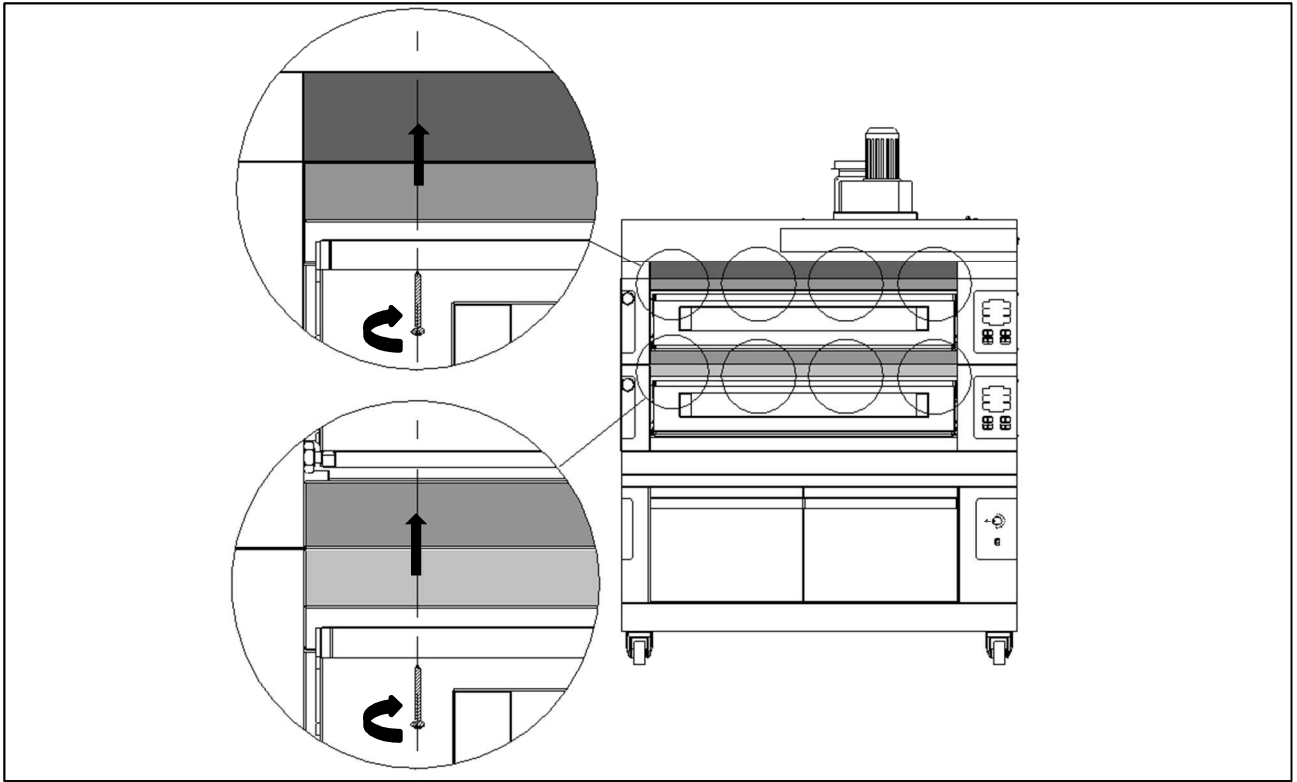


Fig.5.1

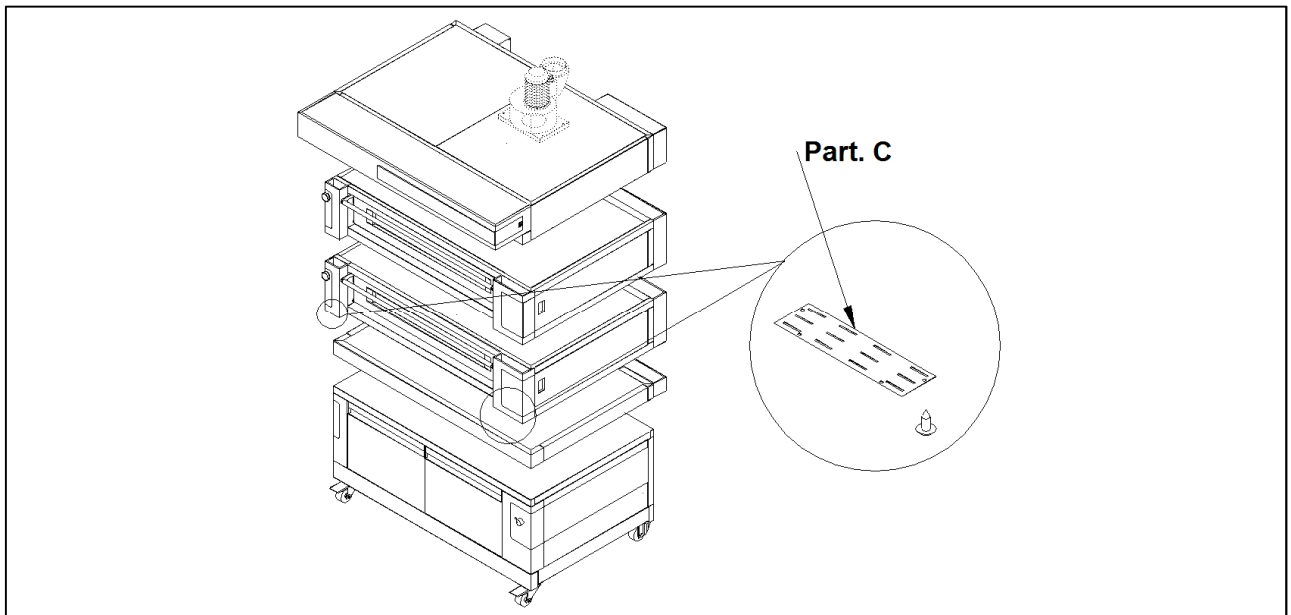


Fig.5.2

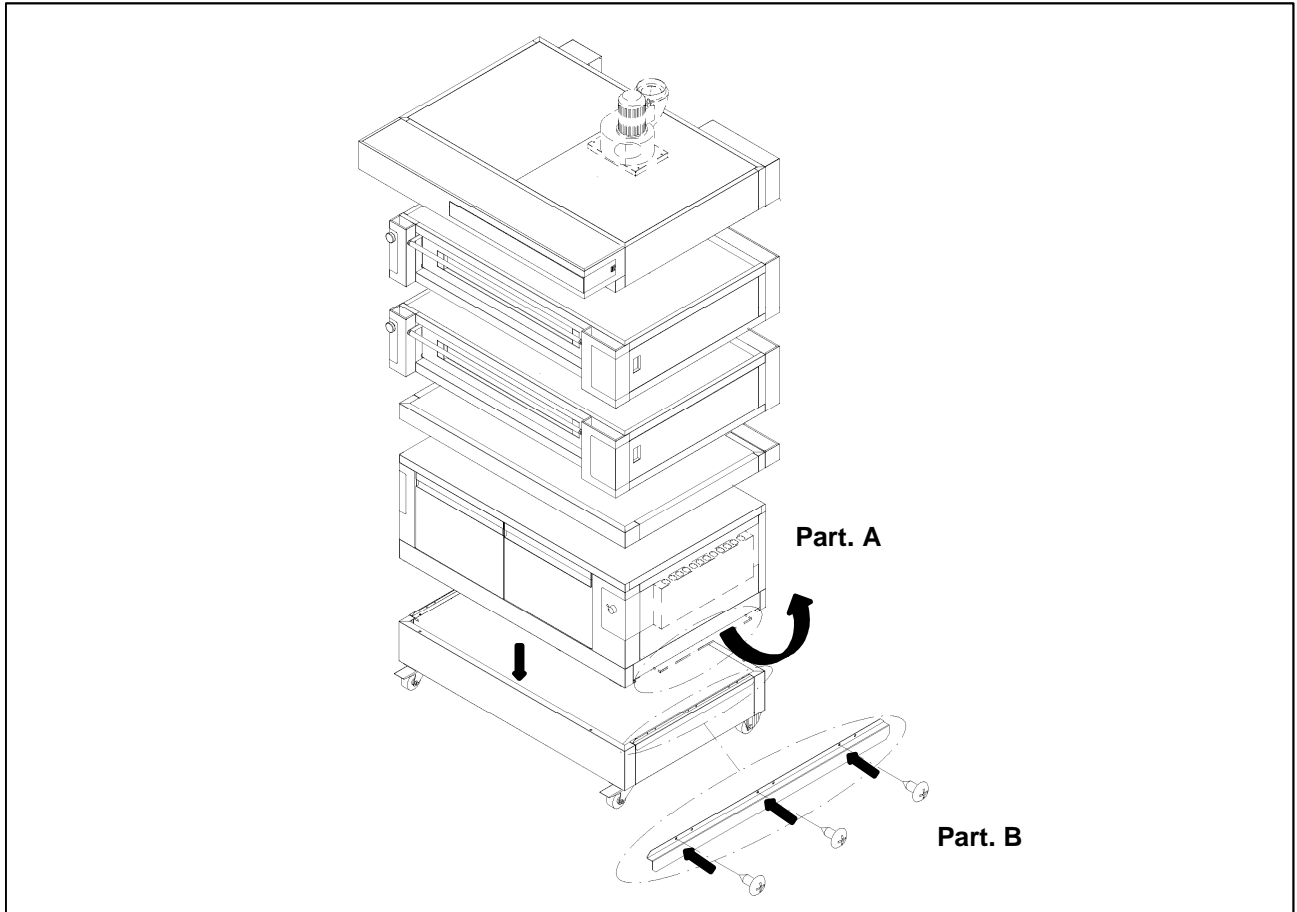


Fig.5.3

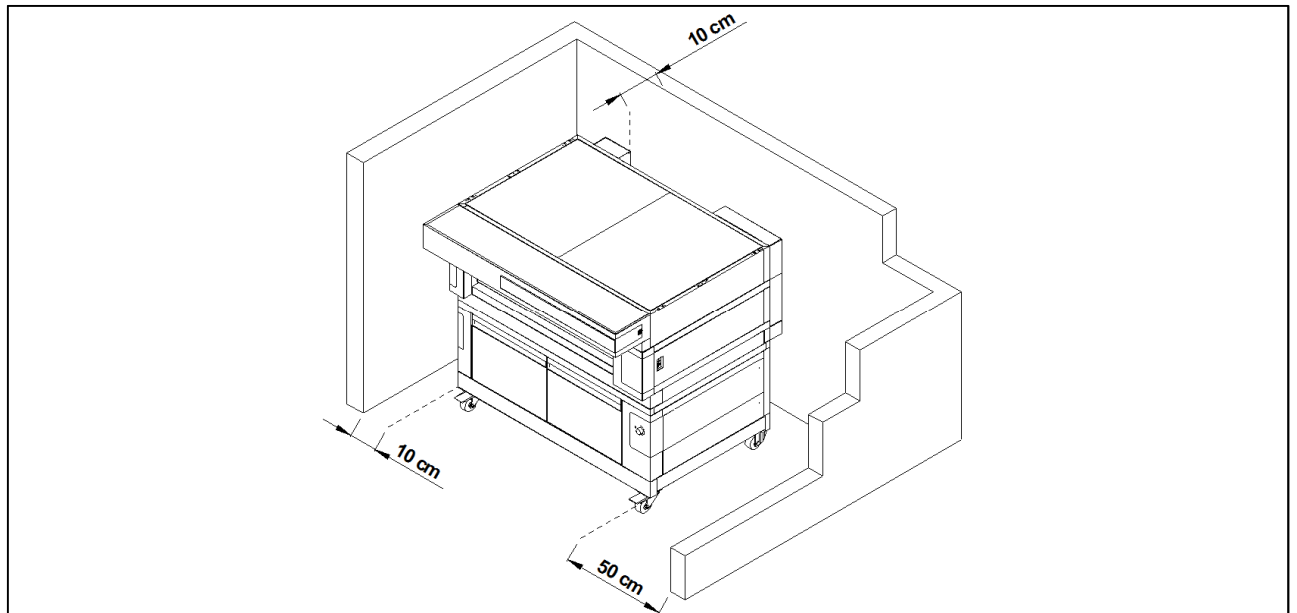


Fig.6

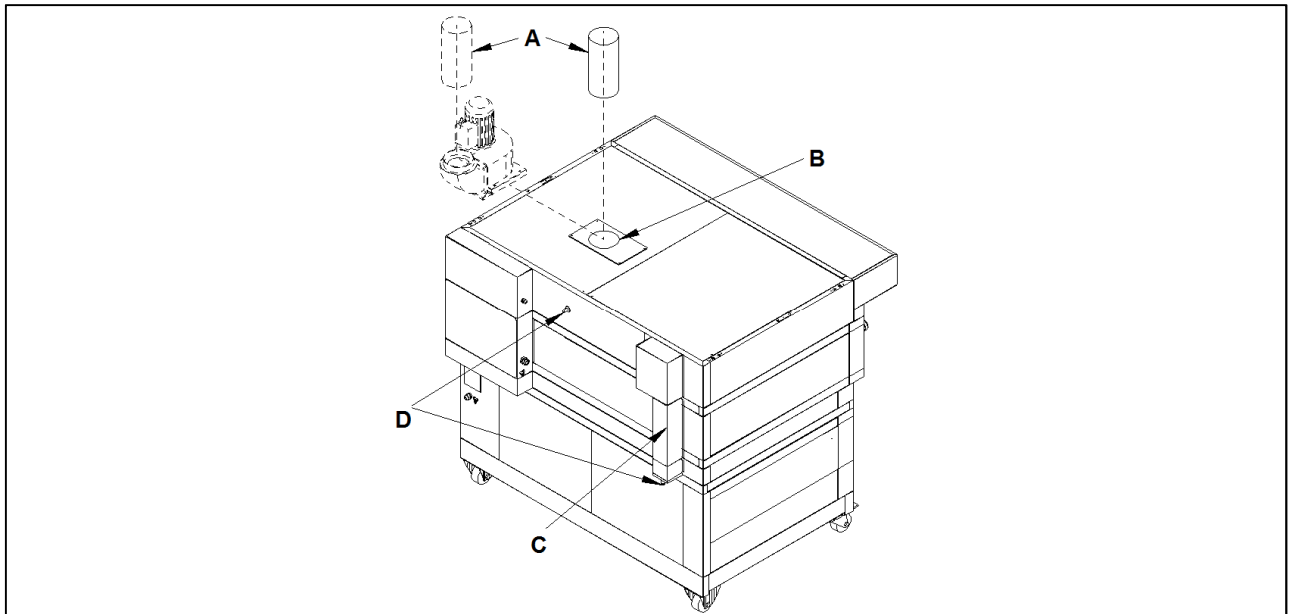


Fig.7

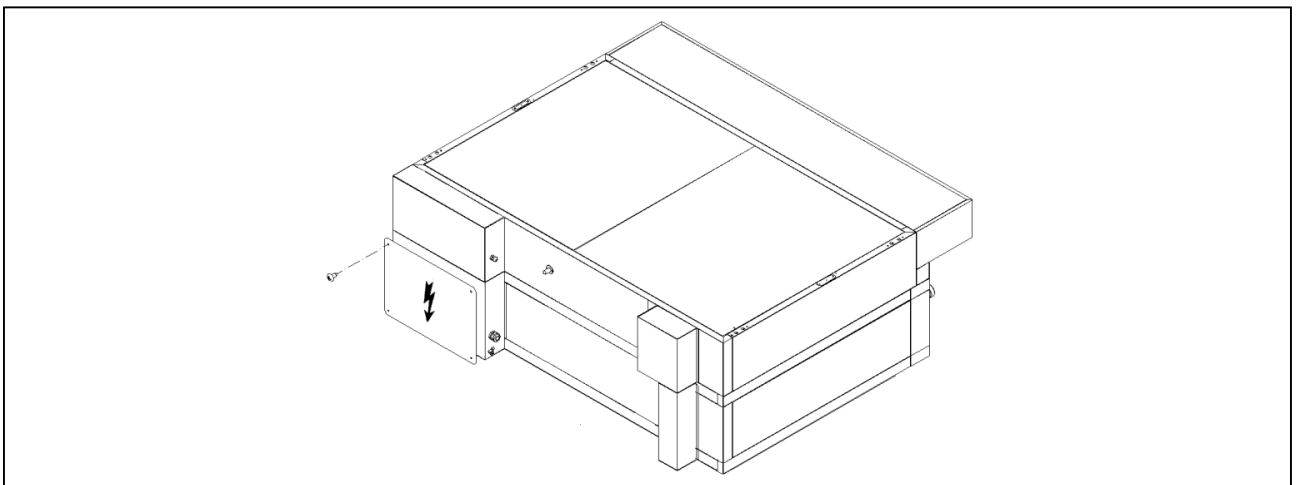


Fig.8

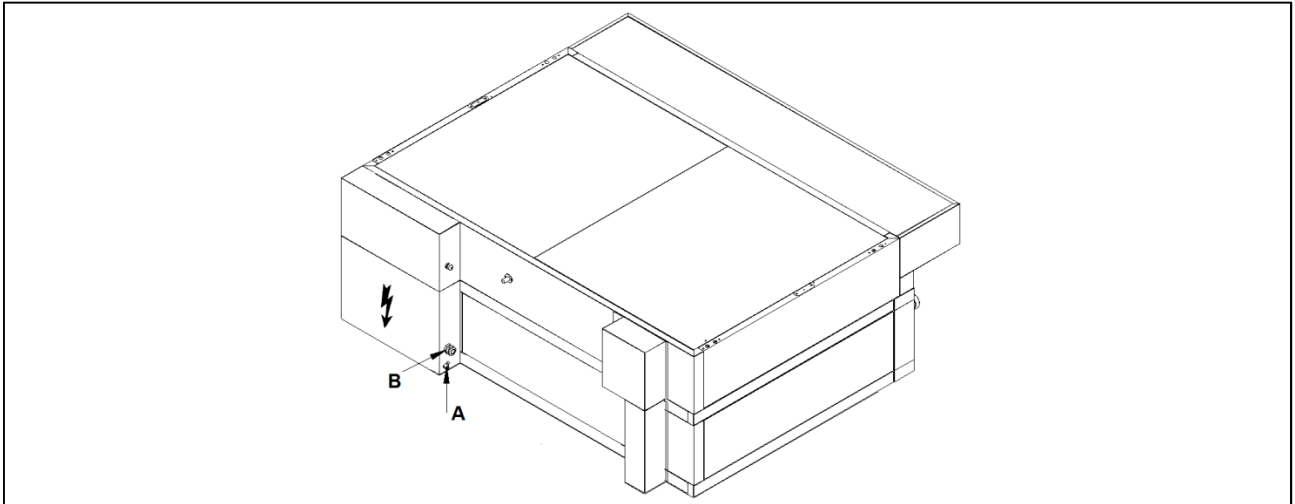


Fig.9

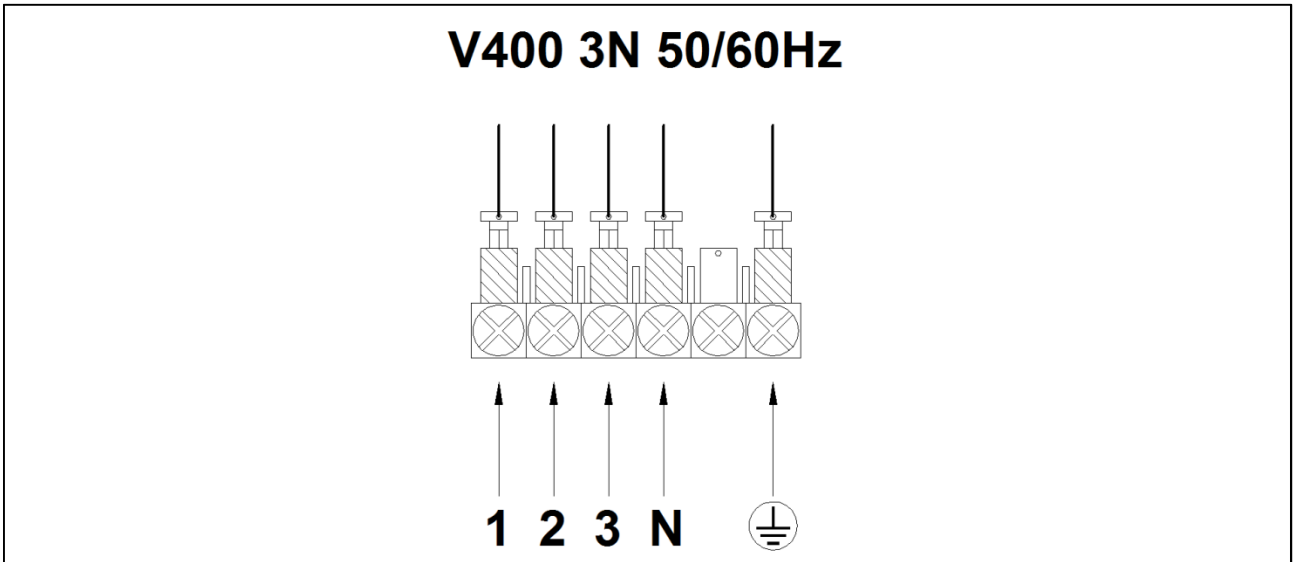


Fig.10

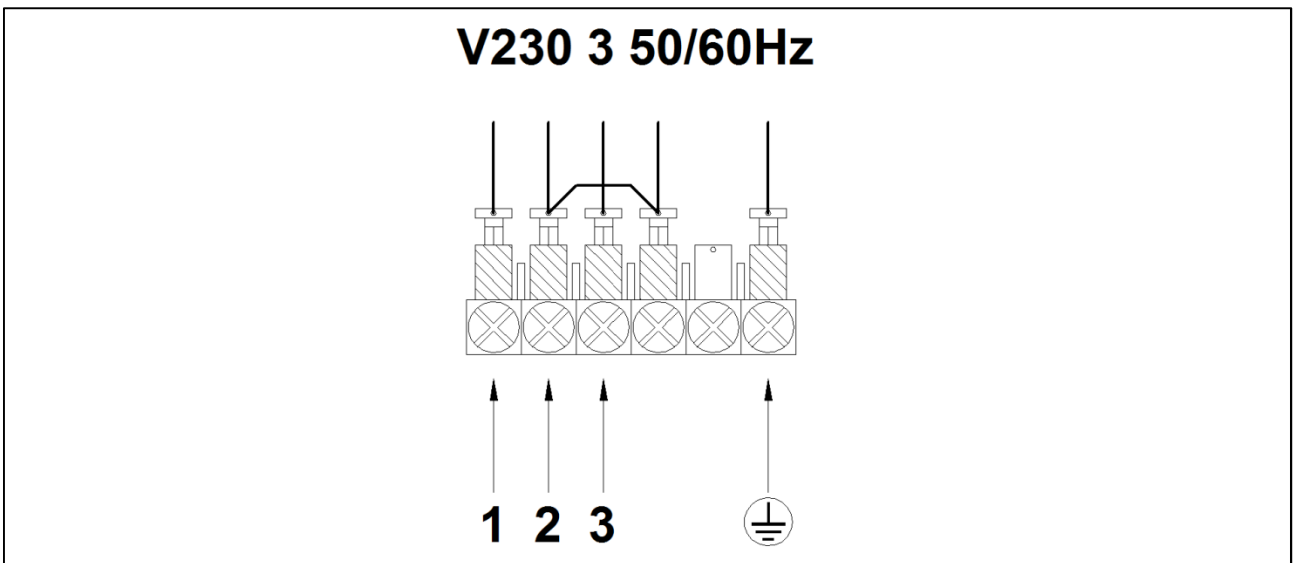


Fig.11

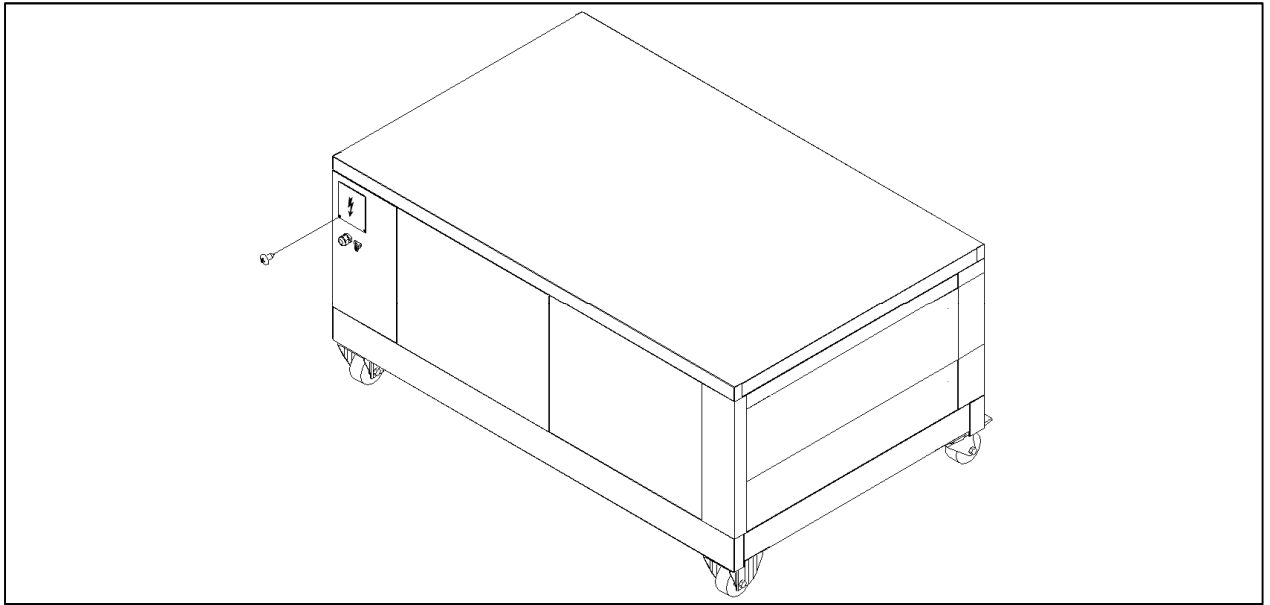


Fig.12

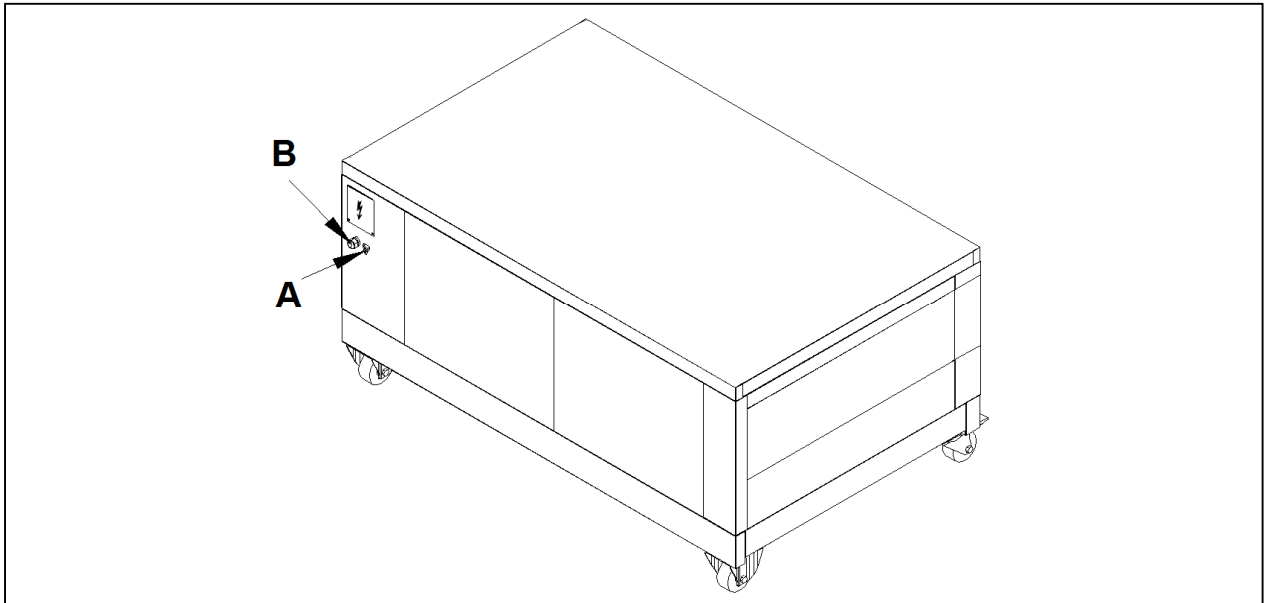


Fig.13

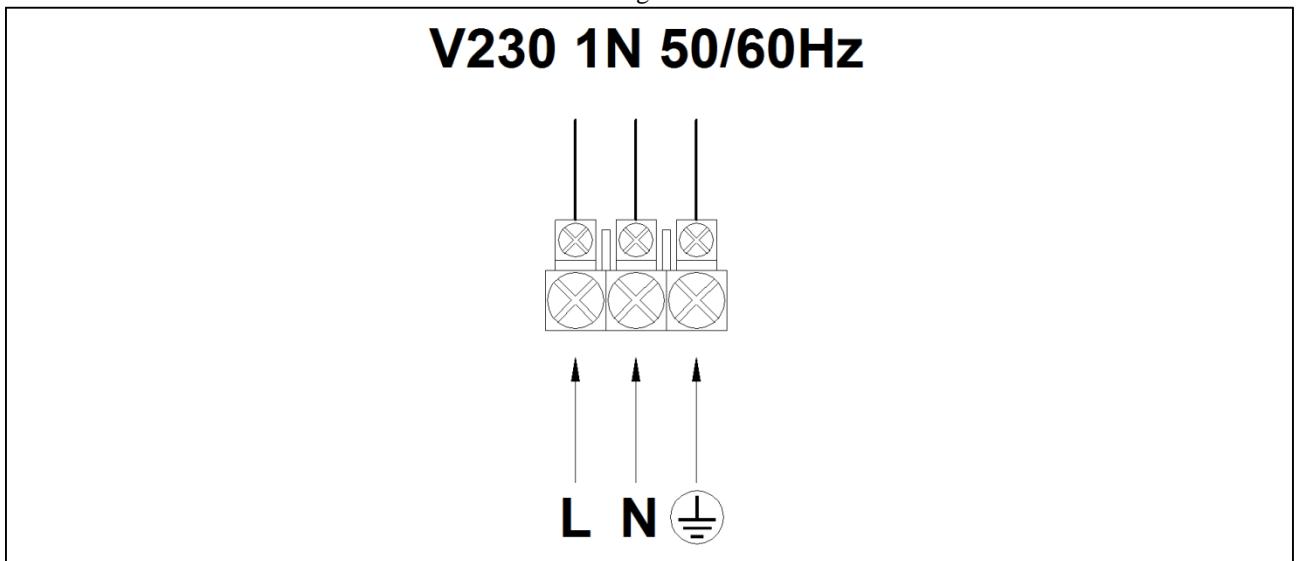


Fig.14

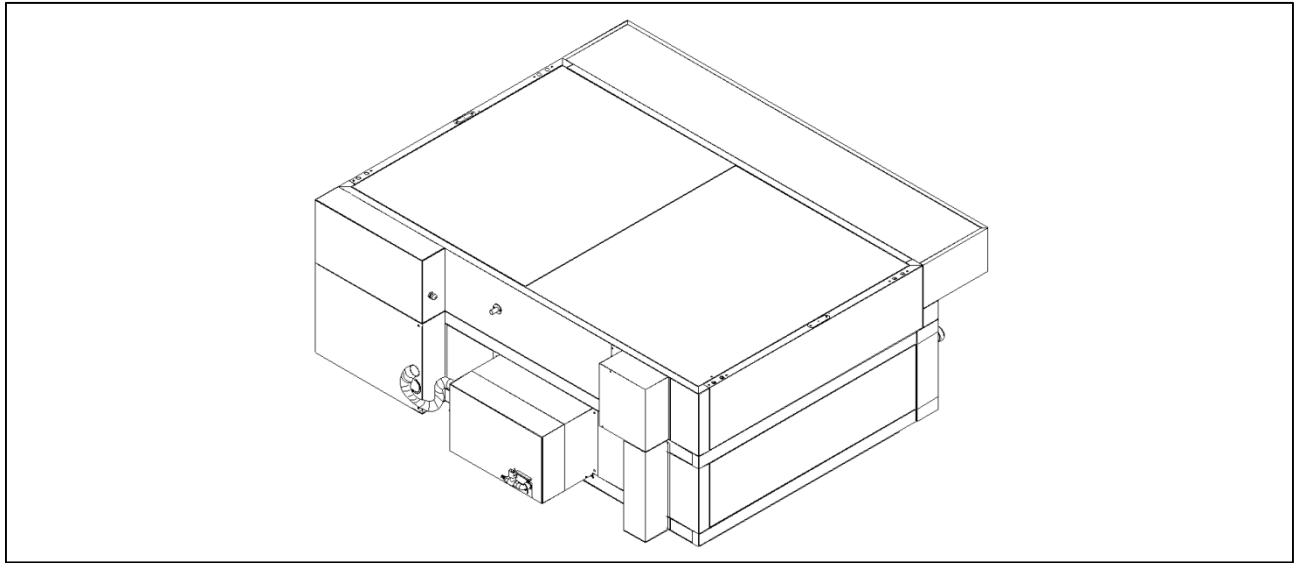


Fig.15

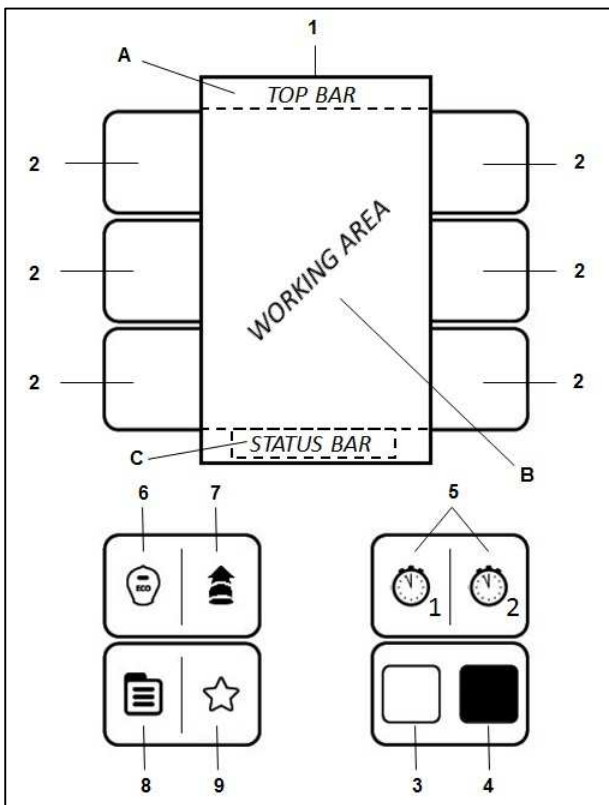


Fig. 16

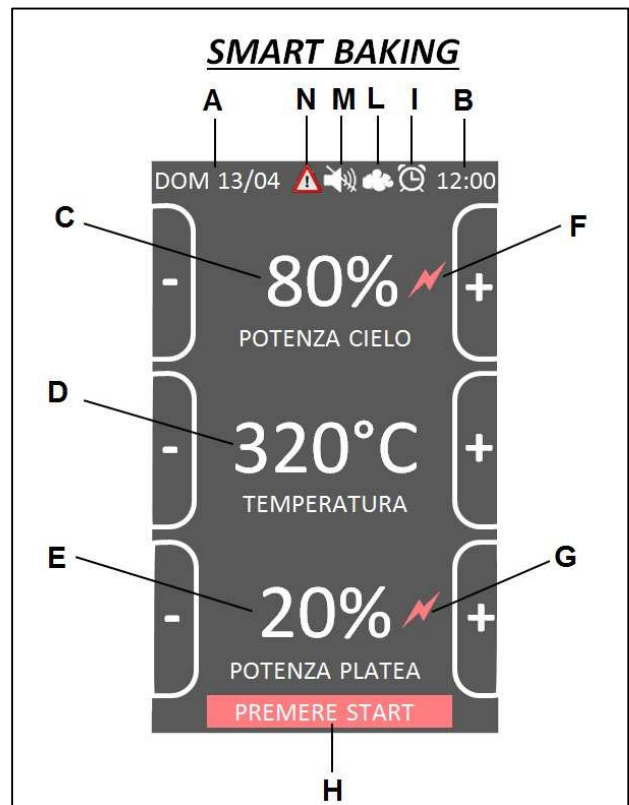


Fig. 17

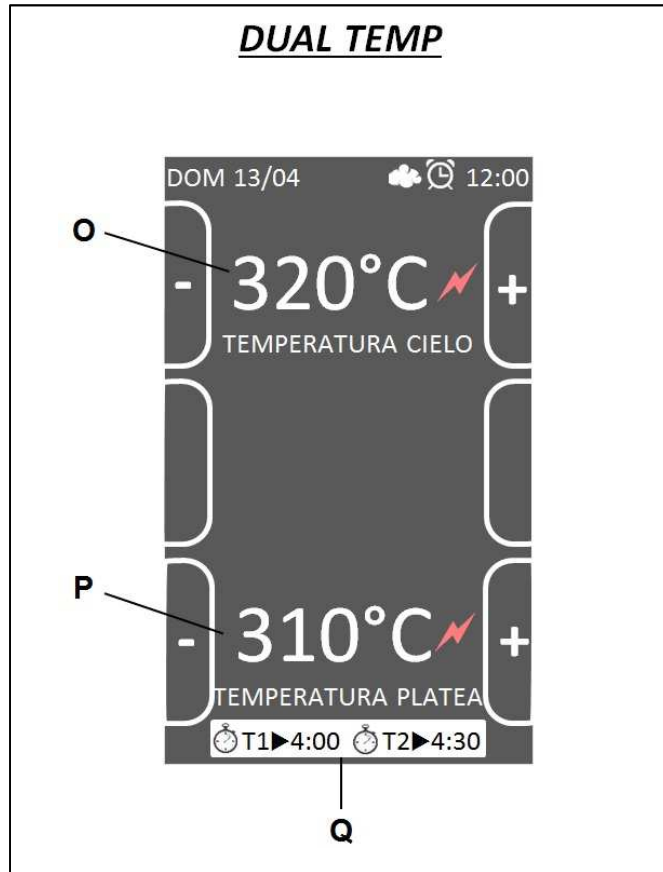


Fig. 18

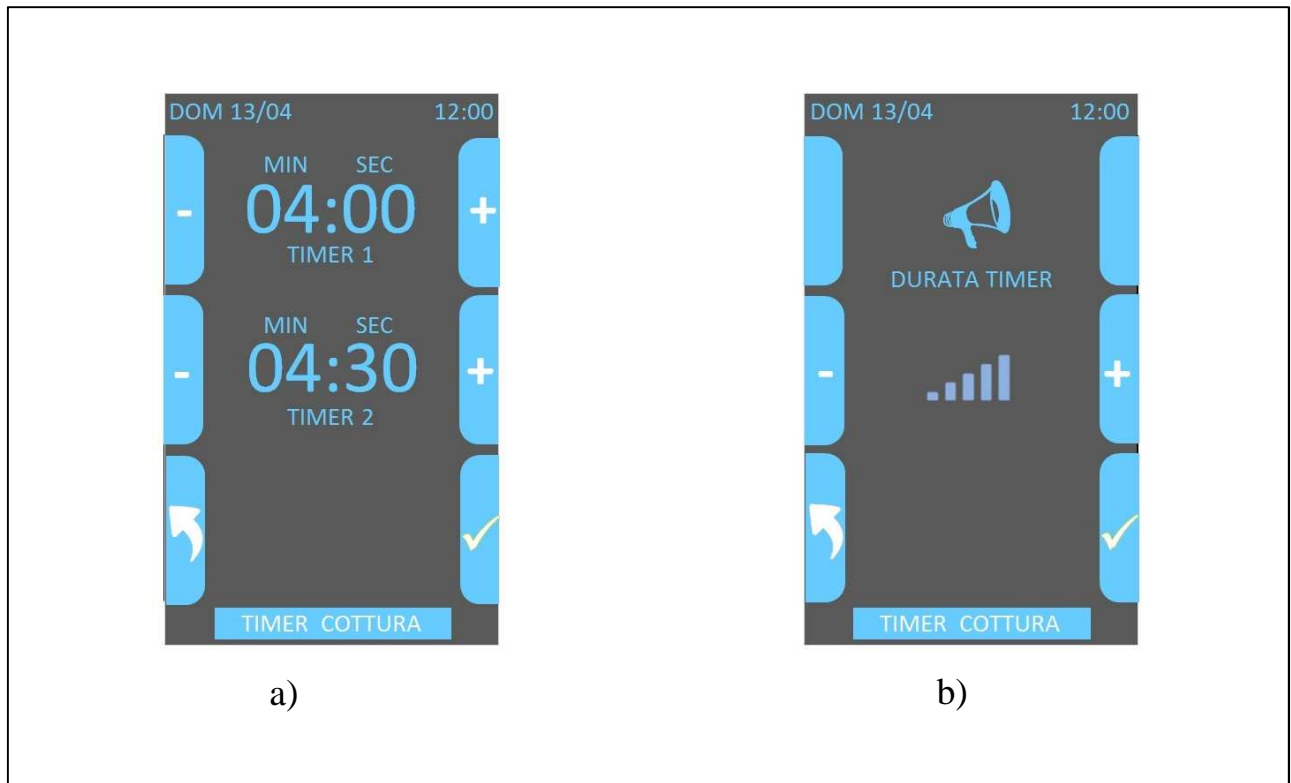
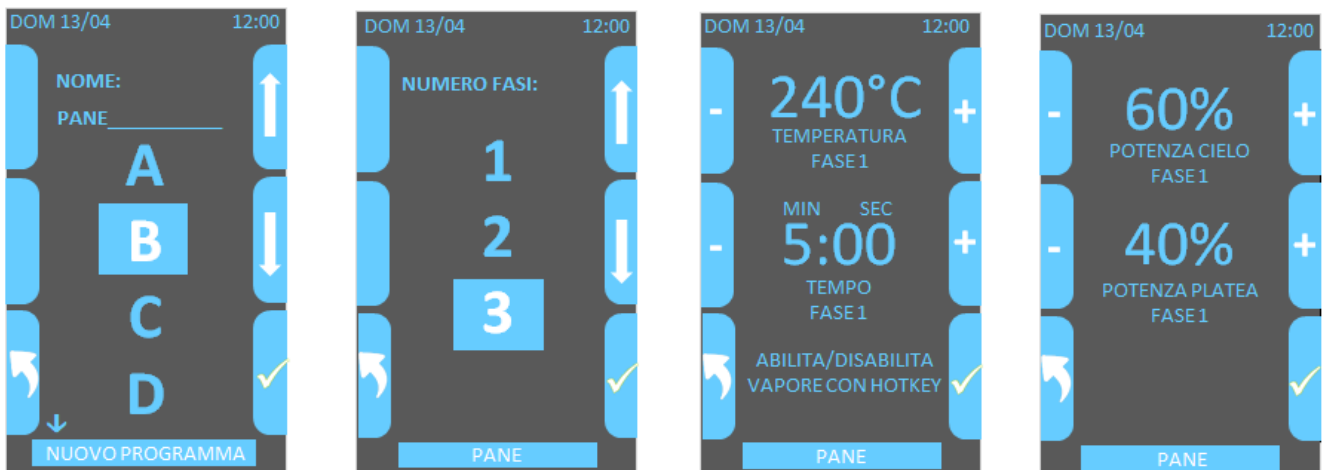


Fig. 19



a)

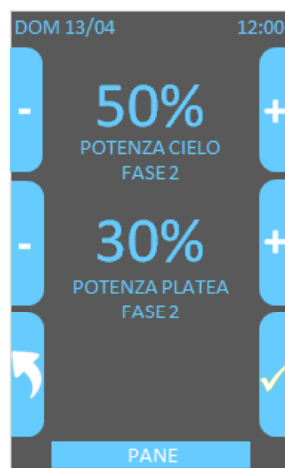
b)

c)

d)



e)



f)



g)



h)



i)



l)

Fig. 20



Fig. 21

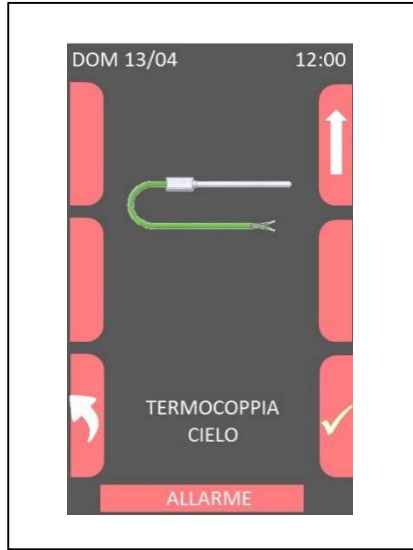


Fig 22

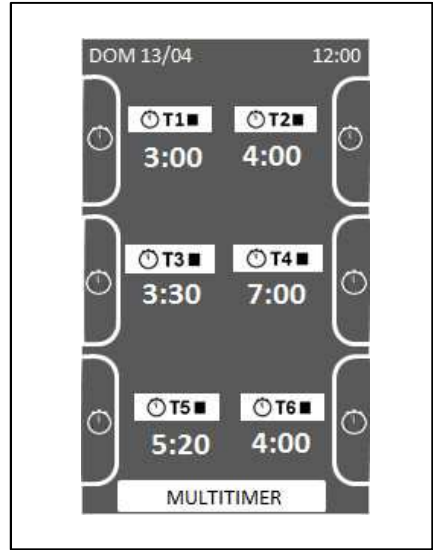


Fig 22A

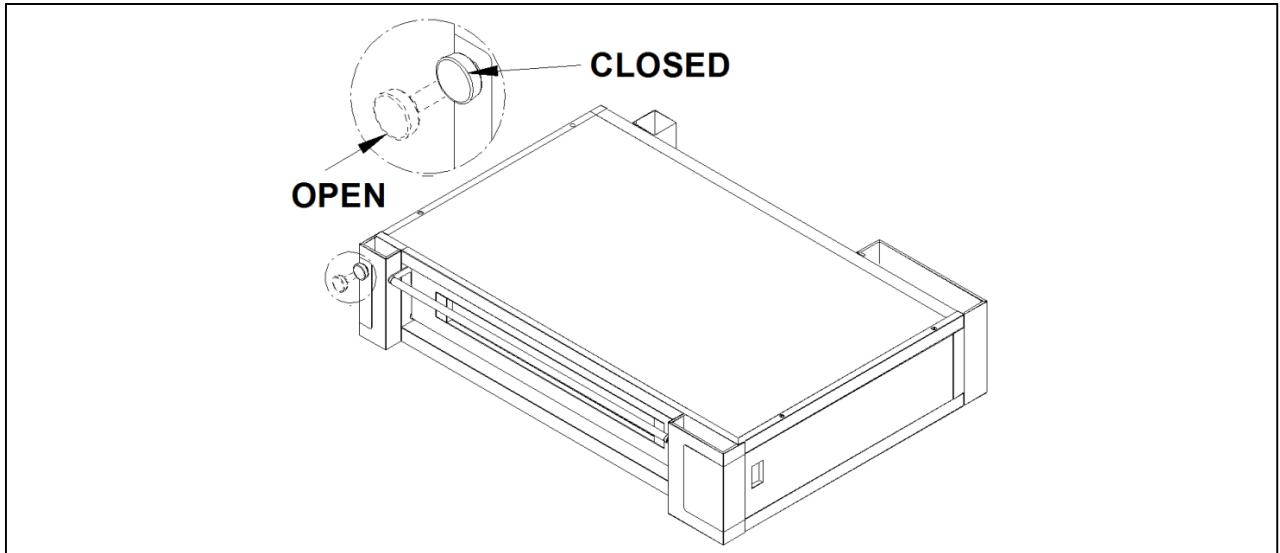


Fig.23

	°C / °F
1	10 / 50
-	15 / 59
2	20 / 68
-	25 / 77
3	30 / 86
-	35 / 95
4	40 / 104
-	45 / 113
5	50 / 122
-	55 / 131
6	60 / 140
-	65 / 149

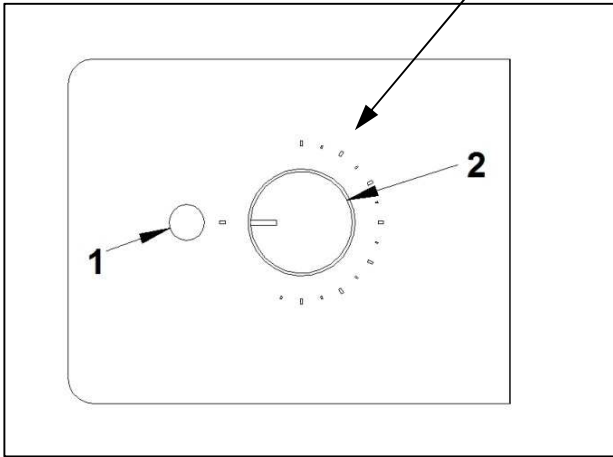


Fig.24

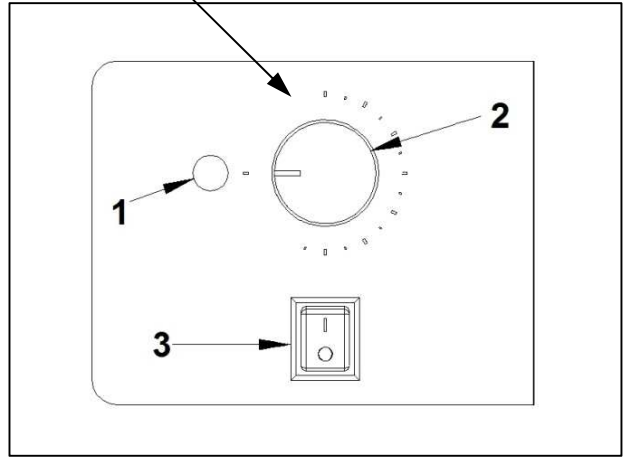


Fig.25

Via A.Meucci, 4 - 61037 - Mondolfo (PU) ITALIA
Tel. +39-0721-96161 - Fax +39-0721-9616299
[Http://www.morettiforni.com](http://www.morettiforni.com)

NordCap GmbH & Co. KG
Thalendorststraße 15
28307 Bremen
Hauptsitz (Service, Finanzen & Personal, Lager, IT, Marketing)

Telefon: +49 421 48557-0
Telefax: +49 421 488650
E-Mail: bremen@nordcap.de

Die NordCap Verkaufsniederlassungen in Deutschland:

Nord: Hamburg • Ost: Berlin • Süd: Ingelheim • West: Erkrath

